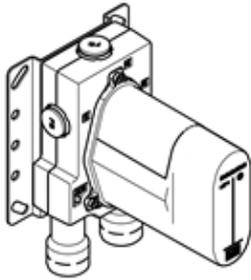


Душ - продукты скрытого монтажа

Термостат, для скрытого монтажа с предварительным перекрытием -

Артикулный номер: 35 428 970 90

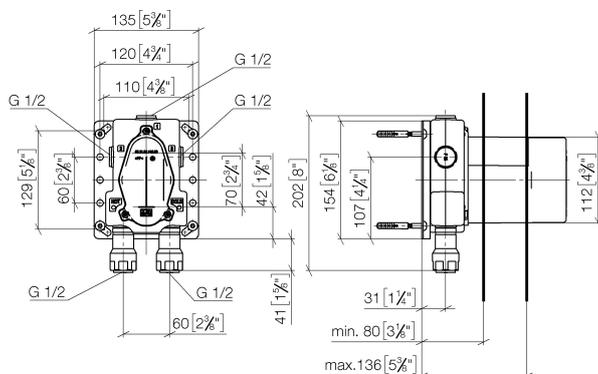


- Устройство предварительного закрывания
- неэтилированная, устойчивая к обесцинкованию
- 2x предохранителя от обратного потока
- 2x присоединение – внутренняя резьба 1/2" (холодная/горячая), DN 15
- 3x отвод G 1/2"
- защитный кожух
- защитная манжета от проникновения воды
- звуко- и термоизоляция
- расстояние между осями 70 мм
- подходит для xGRID (при использовании монтажной шины + 12 мм к глубине монтажа)
- Группа смесителей согл. DIN 4109: 1
- Комбинируется только с комплектами для завершающей сборки 36 427 SSS-FF
- Комбинируется только с комплектами для завершающей сборки 36 428 SSS-FF
- Данный продукт можно комбинировать с шинами xGrid. Дальнейшую информацию см. на стр. ZZZ.



размерный чертеж

mm [inches]



Все величины в мм / дюймах = мм x 0,0394