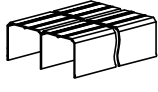


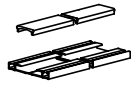


# ALFA | 2 doors

VS212-241 VS212-242



x1



x1



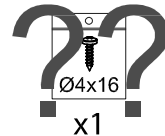
x2



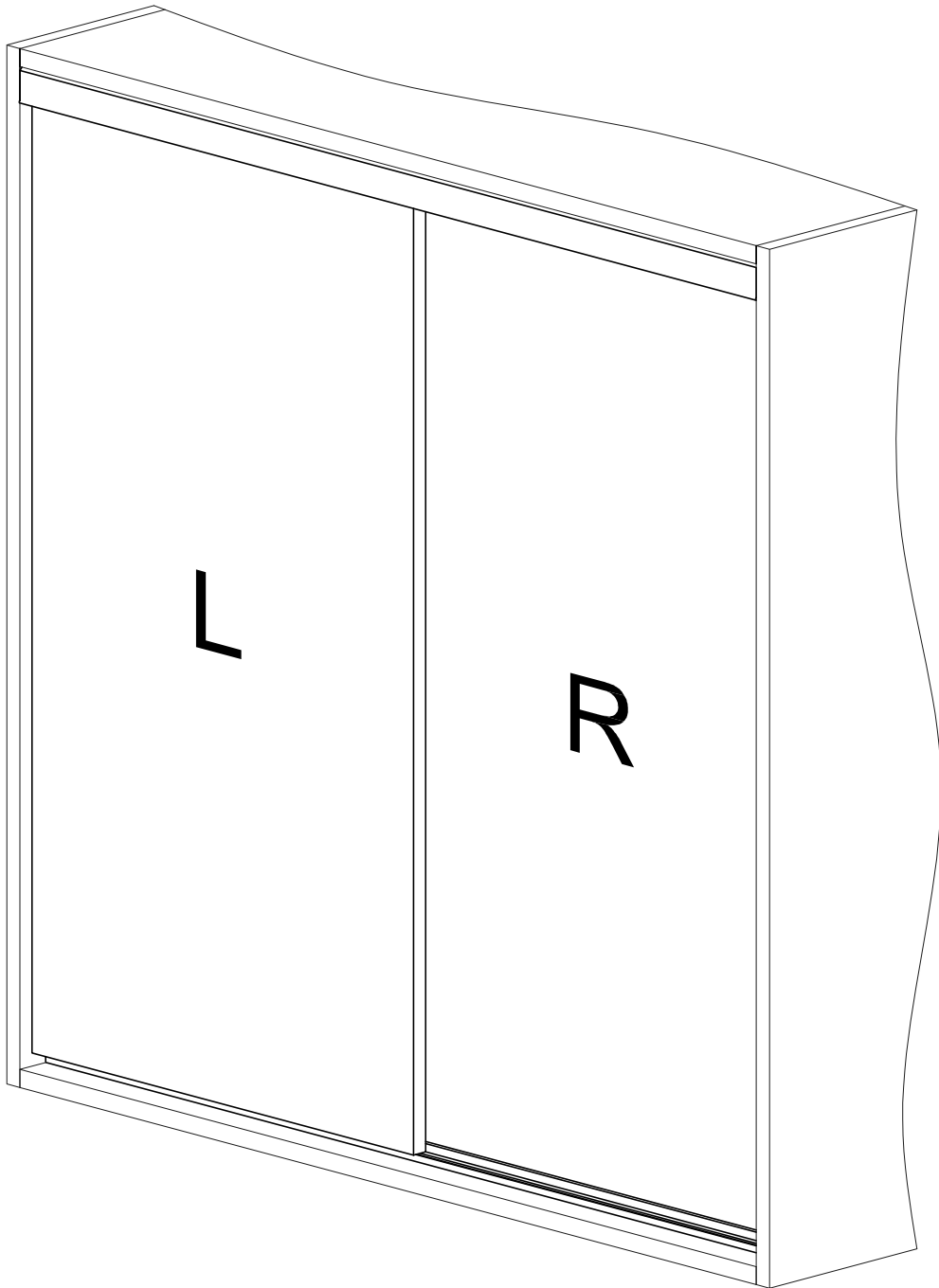
x4



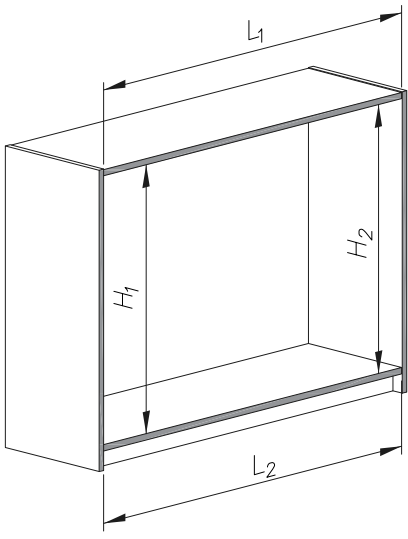
x4



x1

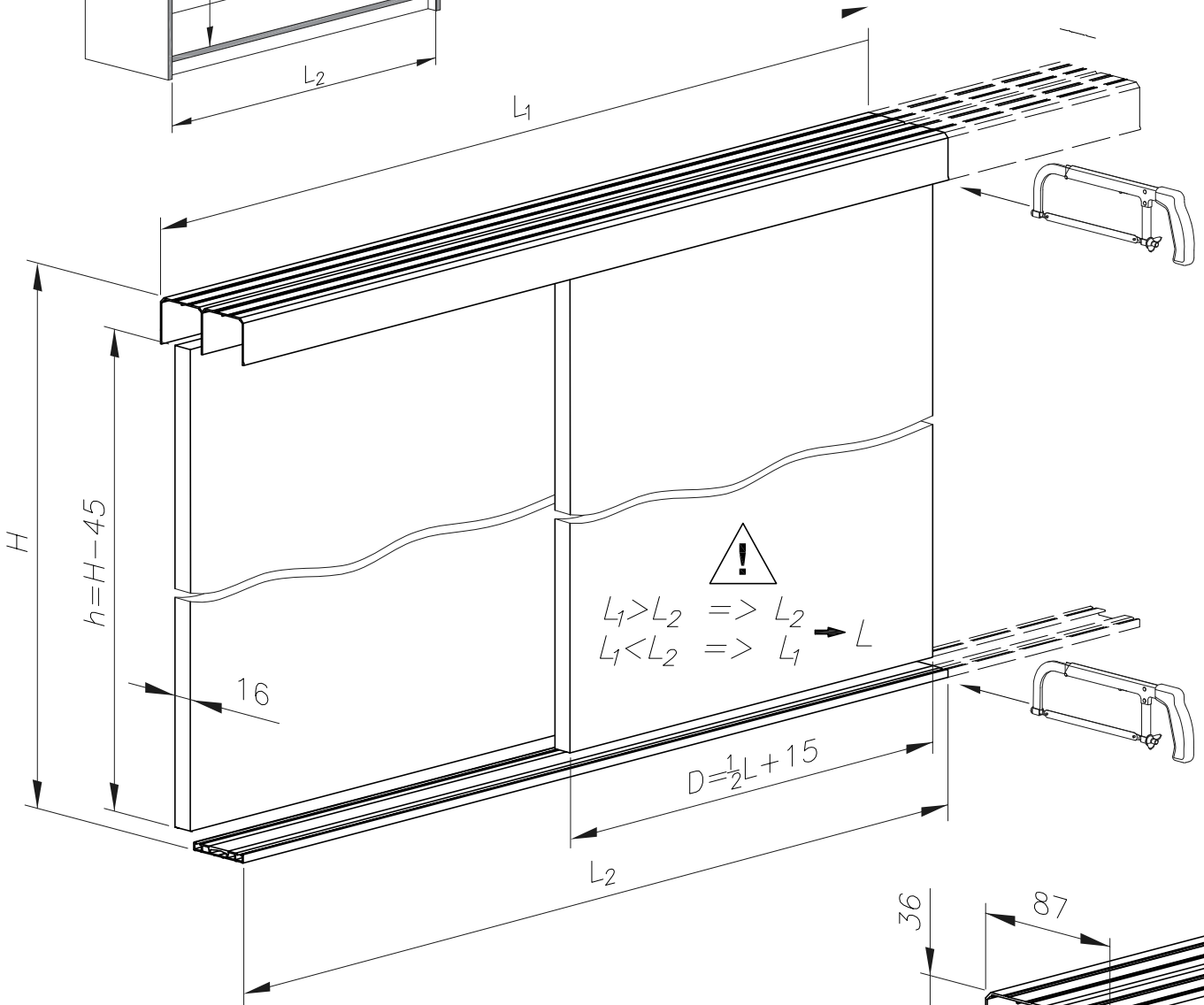


1



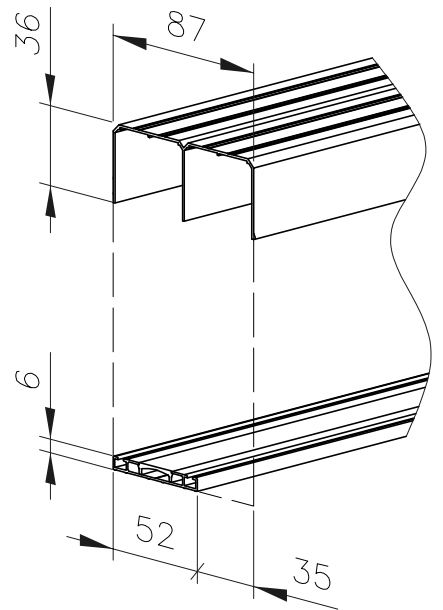
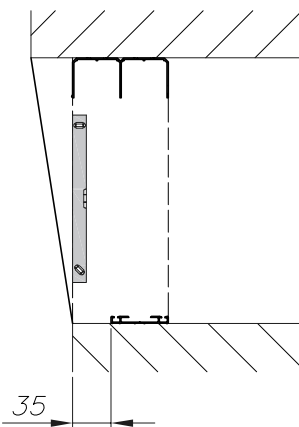
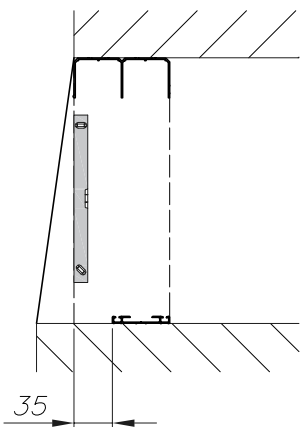
$$H_1 > H_2 \Rightarrow H_2 \rightarrow H$$

$$H_1 < H_2 \Rightarrow H_1 \rightarrow H$$

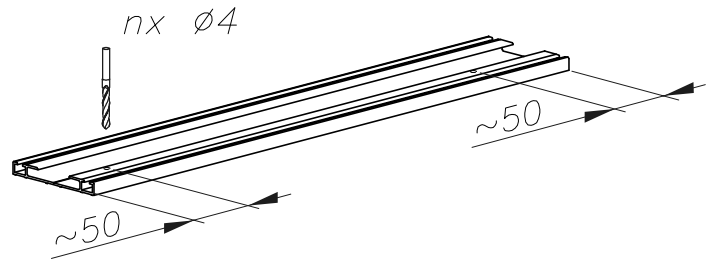
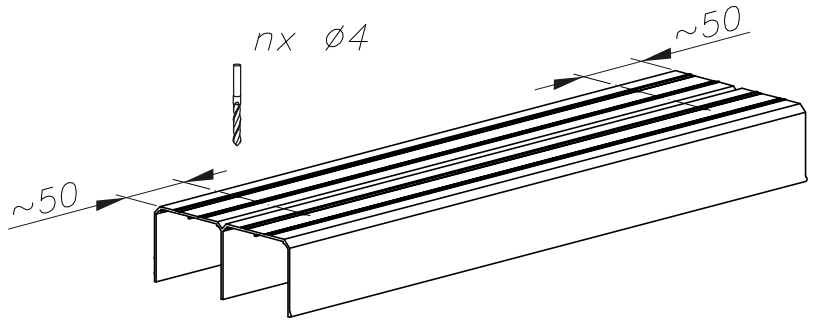
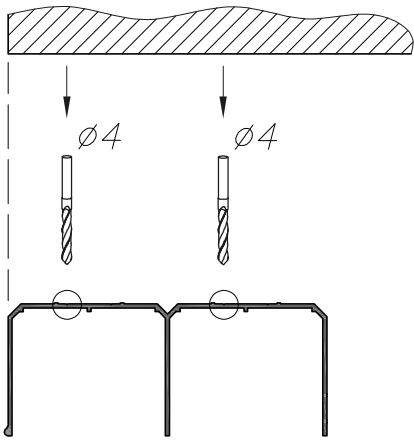
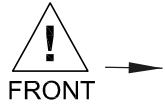
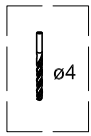


$$L_1 > L_2 \Rightarrow L_2 \rightarrow L$$

$$L_1 < L_2 \Rightarrow L_1 \rightarrow L$$

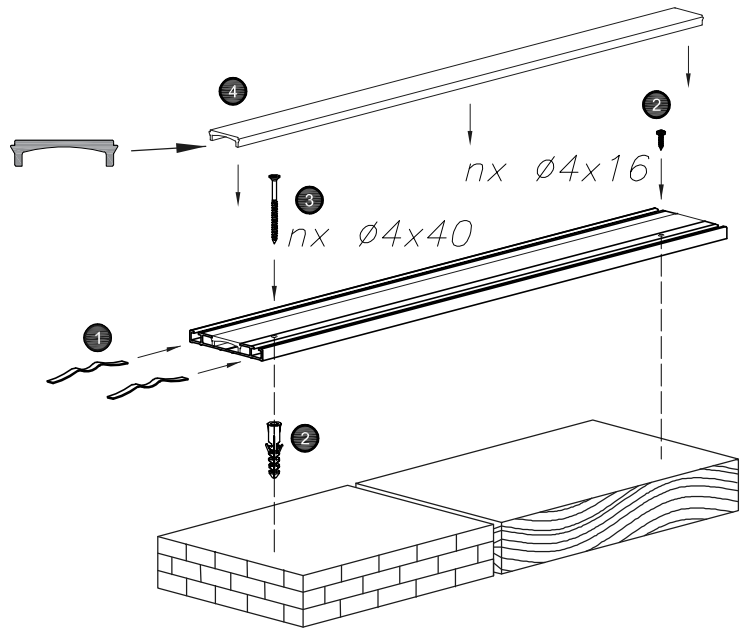
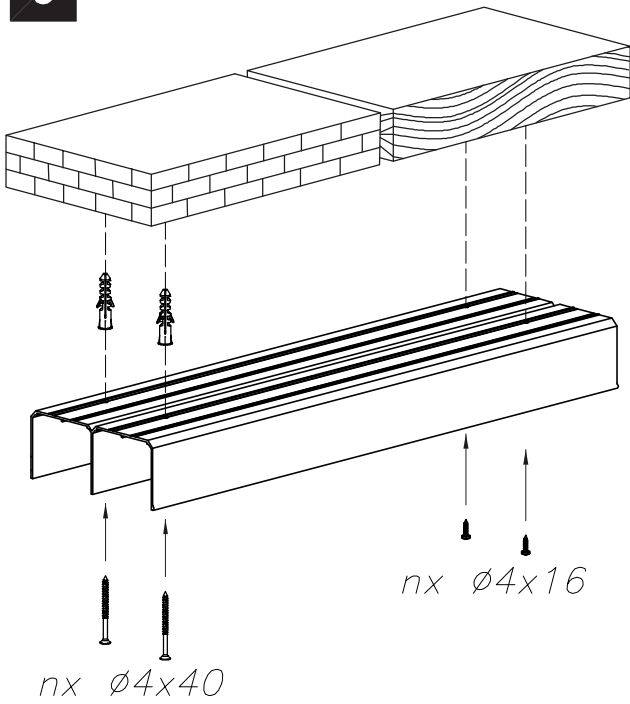


2

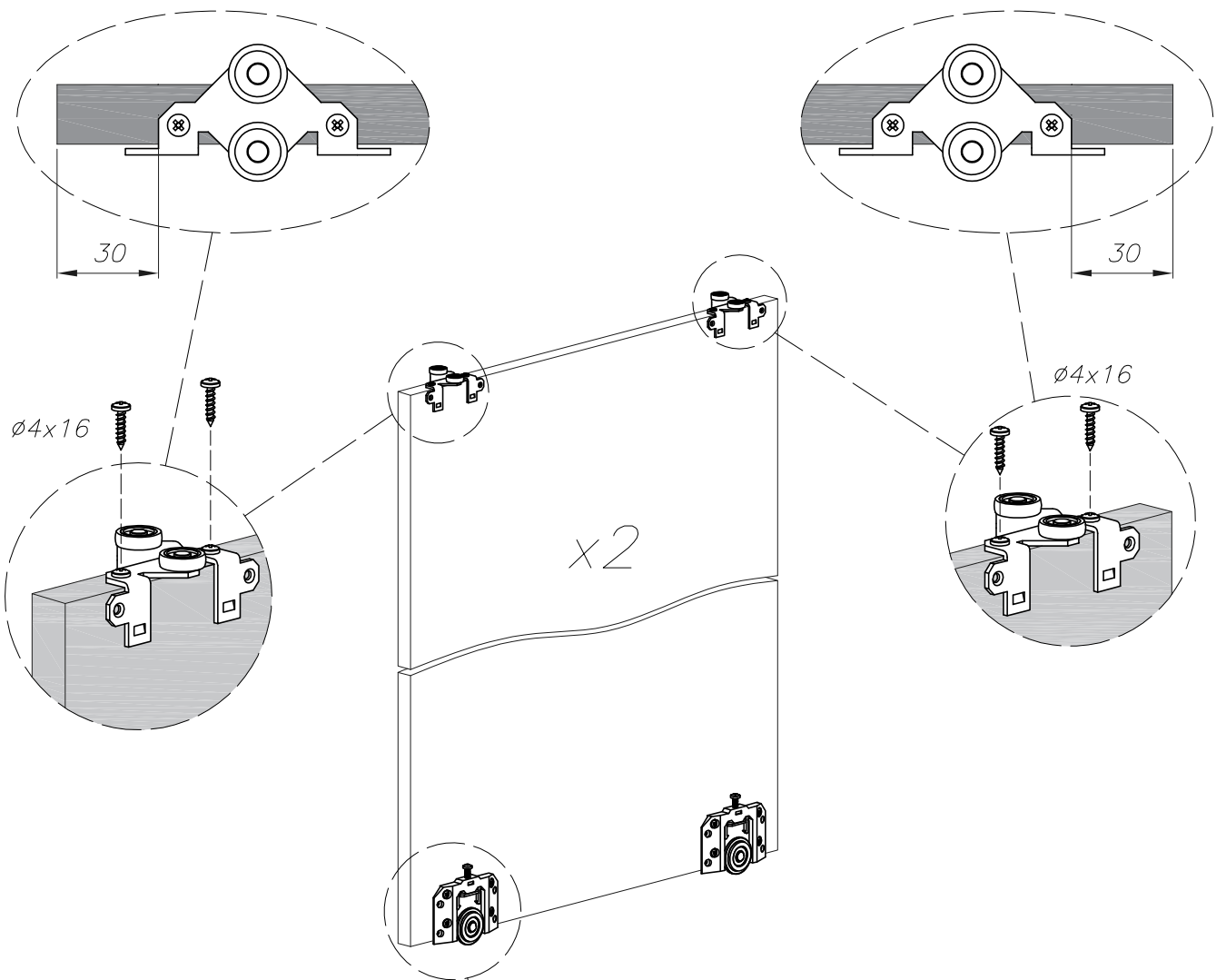


|        |      |      |
|--------|------|------|
| L[mm]  | 1200 | 1800 |
| n[pcs] | 3    | 4    |

3



4



5

