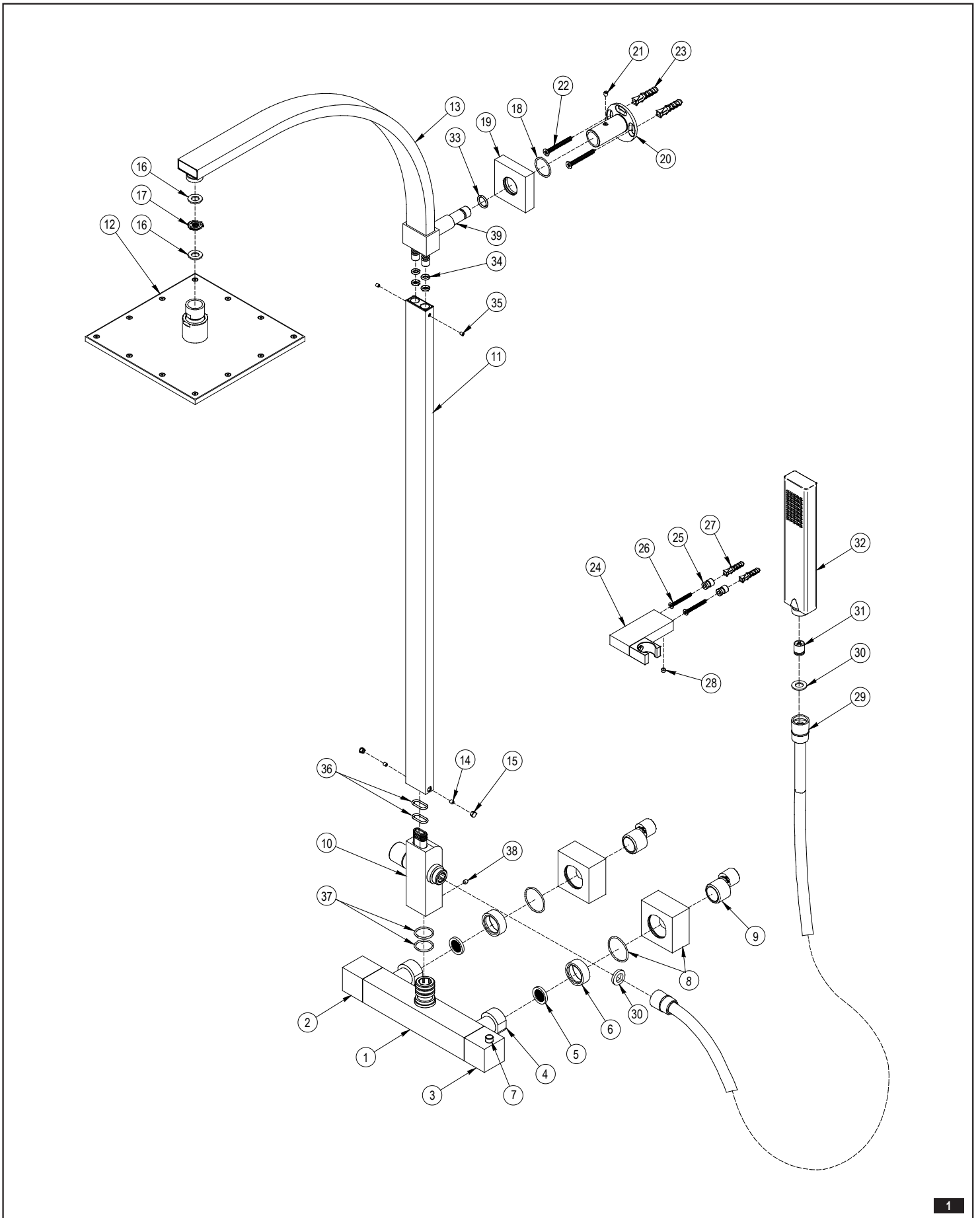


- | | | | | | |
|---|--|---|--|--|--|
| <p>GB</p> <p>⇒ For assembly you will need:</p> <ul style="list-style-type: none"> ● electric drill, ● an adjustable spanner, ● pliers, ● teflon tape, ● silicon or other sealant. | <p>D</p> <p>⇒ Für die Montage benötigen Sie:</p> <ul style="list-style-type: none"> ● Bohrmaschine, ● verstellbarer Schlüssel, ● Kombizange, ● Teflonband, ● Silikon oder anderes Dichtungsmittel. | <p>F</p> <p>⇒ Les outils nécessaires pour le montage:</p> <ul style="list-style-type: none"> ● Perceuse électrique, ● La clef à ouverture variable, ● La pince universelle, ● La bande Téflon, ● Le silicone ou une autre garniture d'étanchéité. | <p>RUS</p> <p>⇒ Для монтажа необходимы:</p> <ul style="list-style-type: none"> ● дрель, ● разводной ключ, ● плоскогубцы, ● тефлоновая лента, ● силикон или другой уплотнитель. | <p>E</p> <p>⇒ Para el montaje se necesitan:</p> <ul style="list-style-type: none"> ● taladro eléctrico, ● llave ajustable, ● alicates universales, ● cinta de teflón, ● silicona u otro tipo de material estándar. | <p>IT</p> <p>⇒ Per il montaggio sono necessari i seguenti utensili:</p> <ul style="list-style-type: none"> ● trapano elettrico, ● chiave registrabile, ● tenaglia piana, ● nastro di teflon, ● silicone o altro tipo di guarnizione. |
|---|--|---|--|--|--|

**THERMOSTATISCHE DUSCHSÄULE • COLONNE DE DOUCHE THERMOSTATIQUE
ТЕРМОСТАТИЧЕСКАЯ ДУШОВАЯ КОЛОННА
COLUMNA DE DUCHA TERMOSTÁTICA • COLONNA DOCCIA TERMOSTATICA**



**THERMOSTATISCHE DUSCHSÄULE • COLONNE DE DOUCHE THERMOSTATIQUE
ТЕРМОСТАТИЧЕСКАЯ ДУШОВАЯ КОЛОННА
COLUMNA DE DUCHA TERMOSTÁTICA • COLONNA DOCCIA TERMOSTATICA**

	GB	D	F	RUS	E	IT
1	Mixer-tap body	Mischbatteriekörper	Corps de la batterie	Корпус смесителя	Cuerpo de la grifería	Corpo della batteria
2	Lever body	Handhebelkörper	Corps du levier	Корпус рукоятки	Cuerpo de la palanca	Corpo della leva
3	Lever body	Handhebelkörper	Corps du levier	Корпус рукоятки	Cuerpo de la palanca	Corpo della leva
4	Body nut (2 pcs.)	Körpermutter (2 Stk.)	Ecrou du corps (x2)	Гайка корпуса (2 шт.)	Tuerca del cuerpo (2 unidades)	Dado del corpo (2 pezzi)
5	Flat gasket (2 pcs.)	Flachdichtung (2 Stck.)	Joint plat (x2)	Плоская прокладка (2 шт.)	Junta plana (2 unidades)	Guarnizione piatta (2 pezzi)
6	Decorative nut (2 pcs.)	Ziermutter (2 Stk.)	Ecrou decoratif (x2)	Декоративная гайка (2 шт.)	Tuerca decorativa (2 unidades)	Dado decorativo (2 pezzi)
7	Anti-burning blocking system button	Knopf für Verbrennungsschutzes	Pulsante di blocco anticottatura	Кнопка блокировки температуры	Pulsador del bloqueo contra quemaduras	Pulsante di blocco anticottatura
8	Rosette with O-ring (2 pcs.)	Rosette mit O-Ring (2 Stck.)	Rosace avec joint o-ring (x2)	уплотнением o-ring (2 шт.)	Roseta con junta torica (2 unidades)	Rosone con o-ring (2 pezzi)
9	Eccentric connectors (2 pcs.)	Exzenter (2 Stck.)	Excentrique (x2)	Эксцентрик (2 шт.)	Excentrica (2 unidades)	Eccentrico (2 pezzi)
10	Connection body brazing	Gehäuse des Anschlusses	Corps du raccord	Корпус присоединительных концов	Cuerpo de conexión	Corpo dell'allacciamento
11	Shower post	Duschsäule	Colonne de la douche	Стойка душа	Columna de ducha	Colonna doccia
12	Rainshower	Kopfbrause	Pommeau de douche	Верхний душ	Ducha de lluvia	Soffione
13	Shower head arm	Duschrohrarm	Bras de la pomme de douche	Плечо душевой головки	Brazo del cabezal de ducha	Braccio della testa della doccia
14	Screw	Gewindestift	Vis	Винт	Tornillo	Vite
15	Hole plug	Blindplatte	Obturateur	Заглушка	Obturador	Tappo
16	Rubber gasket	Gummidichtung	Joint en caoutchouc	Резиновая прокладка	Junta de caucho	Guarnizione in gomma
17	Orifice /flow restrictor/	Blende	Diaphragme	Фланец	Orificio	Boccaglio
18	O-ring 23,6x1,6	O-Ringd 23,6x1,6	O-ring 23,6x1,6	O-ring 23,6x1,6	Junta tórica 23,6x1,6	O-ring 23,6x1,6
19	Decorative cover	Design-Blende	Coffre	Коробка	Caja	Cassetto
20	Mounting plug	Montagestift	Cheville de montage	Монтажный дюбель	Clavija de montaje	Tassello di fissaggio
21	Screw	Gewindestift	Vis	Винт	Tornillo	Vite
22	Screw, 5x50	Schraube 5x50	Vis 5x50	Винт 5x50	Tornillo 5x50	Vite 5x50
23	Rawlplug	Dübel	Cheville à expansion	Распорный дюбель	Clavija de expansión	Tassello a espansione
24	Wall-bracket holder	Halterung	Poignée fixe	Точечный держатель	Mango	Sostegno a punti
25	Mounting plug	Montagestift	Cheville de montage	Монтажный дюбель	Clavija de montaje	Tassello di fissaggio
26	Screw, 4x35	Schraube 4x35	Vis 4x35	Винт 4x35	Tornillo 4x35	Vite 4x35
27	Rawlplug	Dübel	Cheville à expansion	Распорный дюбель	Clavija de expansión	Tassello a espansione
28	Screw	Gewindestift	Vis	Винт	Tornillo	Vite
29	Hose	Schlauch	Tuyau	Шланг	Manguera	Flessibile
30	Rubber gasket	Gummidichtung	Joint en caoutchouc	Резиновая прокладка	Junta de caucho	Guarnizione in gomma
31	Check valve	Rückschlagventil	Clapet anti-retour	Возвратный клапан	Válvula de retención	Valvola di ritorno
32	Hand shower	Handbrause	Pomme de douche	Трубка	Cabezal	Doccetta
33	O-ring 10,8x1,8	O-Ringd 10,8x1,8	O-ring 10,8x1,8	O-ring 10,8x1,8	Junta tórica 10,8x1,8	O-ring 10,8x1,8
34	O-ring seal 5,6x2,4 (4 pcs.)	O-Ringdichtung 5,6x2,4 (4 Stck.)	Joint de type o-ring 5,6x2,4 (x4)	Уплотнение типа o-ring 5,6x2,4 (2 шт.)	Emapquetadura de anillo 5,6x2,4 (2 unidades)	Guarnizione tipo o-ring 5,6x2,4 (2 pezzi)
35	Screw	Gewindestift	Vis	Винт	Tornillo	Vite
36	O-ring seal 12x2	O-Ringdichtung 12x2	Joint de type o-ring 12x2	Уплотнение типа o-ring 12x2	Emapquetadura de anillo 12x2	Guarnizione tipo o-ring 12x2
37	O-ring seal 20,5x2	O-Ringdichtung 20,5x2	Joint de type o-ring 20,5x2	Уплотнение типа o-ring 20,5x2	Emapquetadura de anillo 20,5x2	Guarnizione tipo o-ring 20,5x2
38	Screw	Gewindestift	Vis	Винт	Tornillo	Vite
39	Arm stub	Duscharmstutzen	Tubulure du bras	Патрубок стойки	Tube de conexión del brazo	Tube di giunzione del braccio

BEFORE INSTALLATION:

- Read the instruction before assembling.
- Read all the notes and information on the use and maintenance of the unit.
- Before installing the unit it is advisable to rinse it out to remove any impurities or dirt.
- For the hot and cold water supply we recommend you install stops with filters.

GB

VOR DER MONTAGE:

- Bevor Sie mit der Montage beginnen, lesen Sie bitte die Anleitung.
- Lesen Sie bitte vor der Montage alle Bemerkungen und Informationen durch.
- Bevor Sie die Batterie montieren, spülen Sie bitte die Anlage durch, um Verunreinigungen zu beseitigen.
- Wir empfehlen auf dem Warm- und Kaltwasserzulauf Kugelhähne mit Filtern zu montieren.

D

AVANT DE PROCÉDER À L'INSTALLATION :

- Avant installation, veuillez lire la notice.
- Prenez connaissance de toutes les informations et remarques liées à l'usage et à l'entretien de la batterie de douche.
- Avant d'installer la batterie, il est recommandé d'effectuer un rinçage de l'installation, de manière à éliminer les impuretés éventuelles.
- Nous vous recommandons d'installer des robinets à tournant sphérique au niveau de l'alimentation en eau chaude et en eau froide.

F

ПЕРЕД УСТАНОВКОЙ:

- Перед началом монтажа прочитайте инструкцию.
- Ознакомьтесь со всеми замечаниями, информацией об обслуживании и консервировании смесителя.
- Перед установкой смесителя рекоменду-ется промыть установку с целью очистки от загрязнений.
- При подаче горячей и холодной воды реко-мендуем монтаж шаровых кранов с филь-тром.

RUS

ANTES DE INSTALAR:

- Antes de empezar el montaje lea las instrucciones.
- Lea todas las indicaciones sobre el servicio y la conservación de la batería.
- Antes de instalar la batería, se recomienda limpiar bien la instalación para eliminar todos los residuos.
- En la alimentación de agua caliente y fría recomendamos el montaje de grifos angulares de boals con el filtro.

E

PRIMA DEL MONTAGGIO:

- Prima del montaggio leggi il manuale.
- Leggi tutte le avvertenze, le informazioni sul funzionamento e sulla manutenzione della batteria.
- Prima di montare la batteria è opportuno sciacquare l'impianto allo scopo di eliminare le impurità.
- Sull'alimentazione con acqua calda e fredda consigliamo di montare rubinetti a sfera con il filtro.

IT

**THERMOSTATISCHE DUSCHSÄULE • COLONNE DE DOUCHE THERMOSTATIQUE
ТЕРМОСТАТИЧЕСКАЯ ДУШОВАЯ КОЛОННА
COLUMNA DE DUCHA TERMOSTÁTICA • COLONNA DOCCIA TERMOSTATICA**

TECHNICAL INFORMATION

- Water pressure in the installation: 0,5 - 5 bar
- Water temperature in the installation: 5°C - 80°C
- Temperature range of thermostat operation: 15°C - 45°C

GB

TECHNISCHE INFORMATIONEN

- Wasserdruck in der Anlage: 0,5 - 5 bar
- Wassertemperatur in der Anlage: 5°C - 80°C
- Arbeitstemperaturbereich des Thermostaten: 15°C - 45°C

D

INFORMATIONS TECHNIQUES

- Pression d'eau dans le système: 0,5 - 5 bar
- Température d'eau dans le système: 5°C - 80°C
- Plage des températures de travail du thermostat: 15°C - 45°C

F

ТЕХНИЧЕСКАЯ ИНФОРМАЦИЯ

- Давление воды в системе: 0,5 - 5 bar
- Температура воды в установке: 5°C - 80°C
- Температурный диапазон работы термостата: 15°C - 45°C

RUS

INFORMACIÓN TÉCNICA

- Presión de agua en la instalación: 0,5 - 5 bar
- Temperatura de agua en la instalación: 5°C - 80°C
- Alcance de temperaturas de trabajo del termostato: 15°C - 45°C

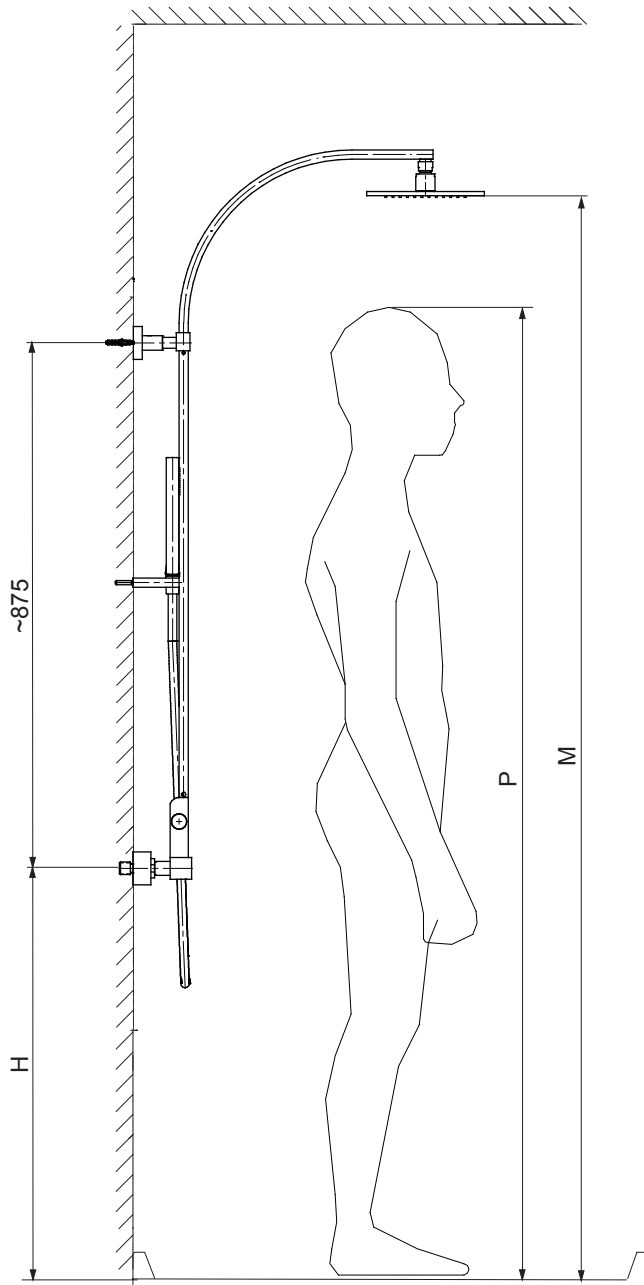
E

INFORMAZIONI TECNICHE

- Pressione dell'acqua nell'impianto: 0,5 - 5 bar
- Temperatura dell'acqua nell'impianto: 5°C - 80°C
- Ambito delle temperature di funzionamento del termostato: 15°C - 45°C

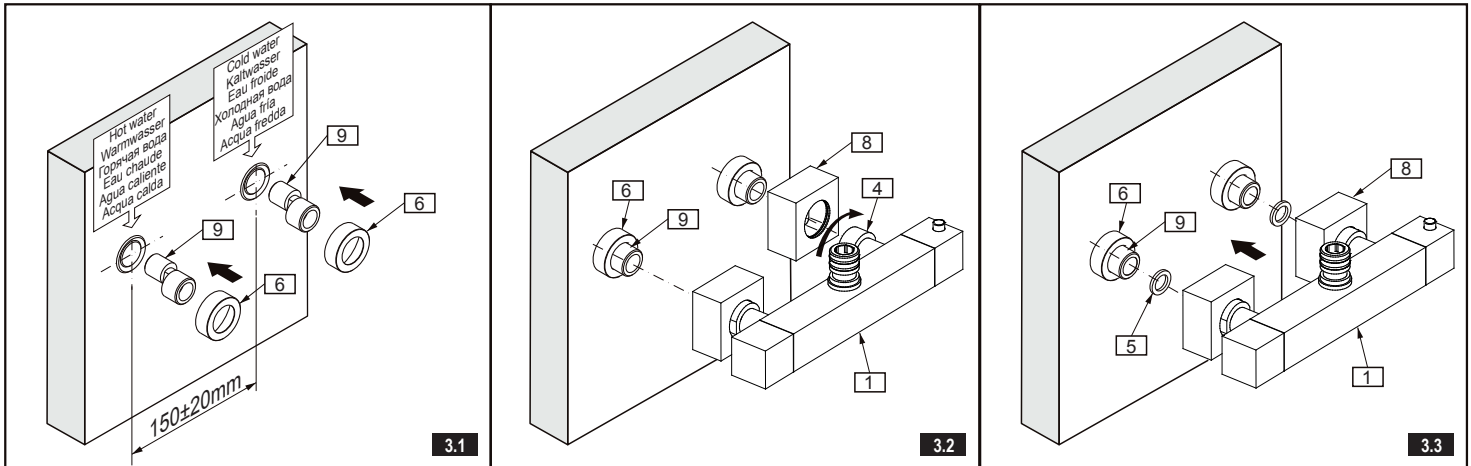
IT

**Assembly dimensions • Einbaumasse • Côtes de montage • Монтажная высота
Dimensiones de montaje • Dimensioni di montaggio**



P≥	185 m	M	~2,25 m
>P>	1,75 m - 1,85 m	M	~2,15 m
>P>	1,65 m - 1,75 m	M	~2,05 m
≥P	1,65 m	M	~1,95 m

P≥	185 m	H	~1,13 m
>P>	1,75 m - 1,85 m	H	~1,03 m
>P>	1,65 m - 1,75 m	H	~0,93 m
≥P	1,65 m	H	~0,83 m



TAP INSTALLATION

- Supply hot and cold water to the place where tap will be installed according to the recommendations:
 - hot water connection should be on the left-hand side, cold water connection should be on the right-hand side,
 - spacing between connections must be between: 150±20mm.
- Screw eccentric connectors (9) into installation segments terminated with internal G1/2" thread and seal the connection with tape (or other leak stopper) – remember that eccentric connector (9) hole axes at the G3/4" thread side need to be at the same height, end faces need to be at the same distance from the wall, and the space between the holes needs to be equal to the distance of connection nut axes (4) of the tap body (1) (fig. 3.1).
- Screw decorative sleeves (6) onto eccentric connectors (9) until you feel strong resistance.
- Slide rosettes (8) with O-rings over connection nuts (4) and move them further onto the tap body connector pipes (fig. 3.2).
- Insert gaskets (5) into connection nuts (4) and screw them onto eccentric connectors (9) using an open end adjustable wrench. In order not to scratch the decorative surface of nuts (4), put plastic washers under the wrench (fig. 3.3).
- Slide the rosettes (8) down carefully and push them to the finishing wall.
- Carry out performance test of connected tap. If you notice any leaks, remedy by tightening the connections.

INSTALLATION DU ROBINET

- Acheminez l'installation d'eau chaude et froide à l'endroit de montage du robinet, selon les instructions suivantes:
 - l'eau chaude doit arriver à gauche, l'eau froide à droite,
 - l'espacement entre les connecteurs des arrivées d'eau doit être de l'ordre de : 150 ± 20 mm.
- Vissez les connecteurs excentriques (9) aux sections de l'installation terminées par un filetage femelle G1/2", après avoir scellé les jonctions avec du ruban d'étanchéité (ou un autre produit scellant). Veillez à ce que les axes des trous excentriques (9) du côté du filetage G3/4" soient à la même hauteur, les surfaces frontales - à la même distance du mur et que l'écartement des trous soit égal à la distance entre les axes des écrous de raccordement (4) du corps du robinet (1) (fig. 3.1).
- Vissez les manchons décoratifs (6) sur les connecteurs excentriques (9) jusqu'à une nette sensation de résistance.
- Faites glisser les rosaces (8) avec les joints toriques sur les écrous de raccordement (4) et repoussez-les plus loin sur les tubulures du corps du robinet (fig. 3.2).
- Insérez les joints (5) dans les écrous de raccordement (4) et vissez-les sur les connecteurs excentriques (9) en utilisant une clé à molette plate. Pour éviter de rayer la surface décorative de finition des écrous (4), placez des cales en plastique sous la clé plate (fig. 3.3).
- Approchez doucement les rosaces (8) et placez-les contre la surface du mur de finition.
- Faites un test de fonctionnement du robinet connecté à l'arrivée d'eau. Si vous remarquez des fuites, éliminez-les en serrant les jonctions vissées effectuées préalablement.

INSTALACIÓN DE LA GRIFERÍA

- Suministre la instalación del agua caliente y fría al lugar de montaje de la grifería, de acuerdo con las instrucciones:
 - la acometida de agua caliente debe realizarse a la izquierda, la de agua fría, a la derecha,
 - el espaciado entre las acometidas debe estar entre: 150±20 mm.
- A las secciones de la instalación que terminan con una rosca interior R1/2" enrosque los conectores excéntricos (9), sellando las uniones con una cinta (u otras empaquetaduras) – preste atención a que los ejes de agujeros de los excéntricos (9) por el lado de la rosca R3/4" se encuentren a la misma cota, las superficies frontales a la misma distancia de la pared, y el espaciado entre los agujeros sea igual a la distancia de los ejes de las tuercas de unión (4) del cuerpo de la grifería (1) (fig. 3.1).
- En los conectores excéntricos (9) enrosque los casquillos decorativos (6) hasta sentir una resistencia.
- Introduzca las rosetas (8) con juntas tóricas en las tuercas de unión (4) desplazándolas hacia los tubos de conexión de la grifería (fig. 3.2).
- En las tuercas de unión (4) meta las juntas (5) enroscándolas en los conectores excéntricos (9) con la llave ajustable plana. Para evitar rayado de la superficie decorativa de las tuercas (4) coloque arandelas de plástico debajo de la llave plana (fig. 3.3).
- Con cuidado cierre las rosetas (8) acercándolas a la superficie de la pared de acabado.
- Realice una prueba de funcionamiento de la grifería conectada a la alimentación. Si se observan fugas, elimínelas apretando las uniones.

MISCHBATTERIE INSTALLIEREN

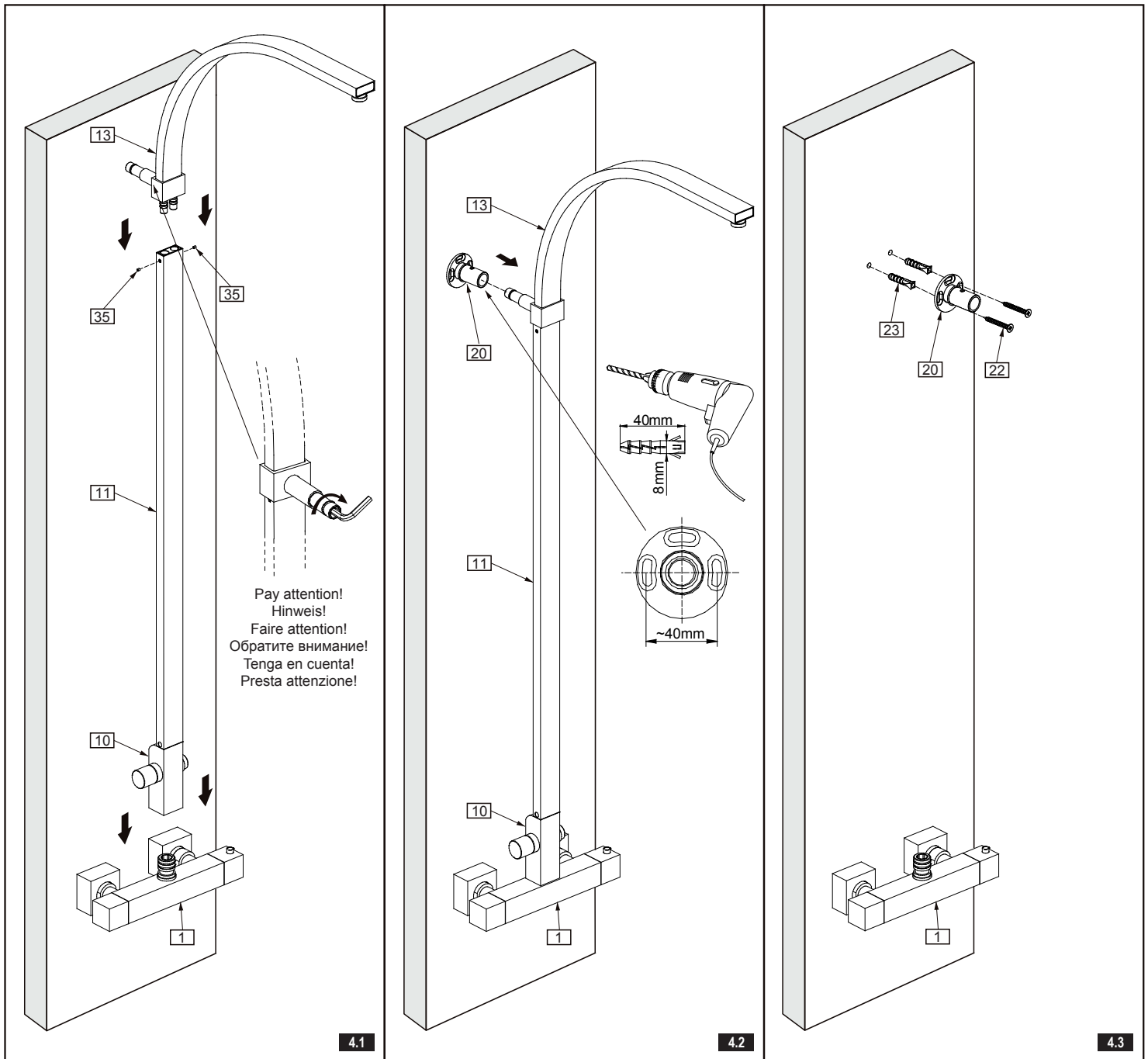
- Installieren Sie die Warm- und Kaltwasseranlage an der für die Mischbatterie-montage vorgesehenen Stelle gemäß den unten genannten Hinweisen:
 - der Warmwasseranschluss ist links und der Kaltwasseranschluss rechts anzubringen,
 - der Abstand der Anschlüsse sollte im Bereich: 150±20mm.
- In die mit dem Innengewinde G1/2" abgeschlossenen Teilstücke sind die Exzenterverbindungsstücke (9) einzudrehen und die Verbindungen mit einem Band (oder mit einem anderen Dichtmittel) abzudichten – zu beachten ist, dass die Öffnungsachsen der Exzenter (9) von der Gewinndeseite G3/4" auf derselben Höhe liegen, die Stirnflächen im gleichem Abstand von der Wand liegen, und der Öffnungsabstand dem Abstand der Achsen der Anschlussmutter (4) des Mischbatteriekörpers (1) entspricht (Abb. 3.1).
- Auf die Exzenterverbindungsstücke (9) die Zierhülsen (6) bis zum spürbaren Widerstand aufschrauben. Die Rosetten (8) mit den O-Ringen auf die Anschlussmutter (4) aufschieben und weiter auf die Stützen des Mischbatteriekörpers (Abb. 3.2).
- In die Anschlussmutter (4) Dichtungen (5) einlegen und sie auf die Exzenterverbindungsstücke (9) mit einem verstellbaren Mutterschlüssel aufschrauben. Um Risse auf der Dekoroberfläche der Mutter (4) zu vermeiden, sind unter den Flachschlüssel die Kunststoffscheiben unterzulegen (Abb. 3.3).
- Die Rosetten (8) vorsichtig abziehen und sie an die Oberfläche der Ausbawand heran schieben. Danach ist eine Funktionsprobe der an die Versorgung angeschlossenen Mischbatterie durchzuführen. Bei Feststellung irgendwelcher Leckagen sind diese durch Festziehen der vorher durchgeführten Verbindung zu beseitigen.

УСТАНОВКА СМЕСИТЕЛЯ

- Подведите трубопроводы горячей и холодной воды к месту установки смесителя в соответствии с рекомендациями:
 - присоединение горячей воды выполните слева, присоединение холодной воды - справа,
 - расстояние между фитингами должно составлять 150±20 мм.
- К концам трубопроводов с внутренней резьбой G1/2" прикрутите эксцентрики (9), герметизируя соединения лентой (или другими уплотнителями). Обратите внимание, чтобы оси отверстий эксцентриков (9) со стороны резьбы G3/4" были на одной высоте, торцевые поверхности - на равном расстоянии от стены, а расстояние между отверстиями равнялось расстоянию между осями гаек корпуса (4) смесителя (1) (рис. 3.1).
- На эксцентрики (9) навинтите декоративные втулки (6) до момента появления ощутимого сопротивления.
- Установите декоративные элементы (8) с уплотнительными кольцами на гайки корпуса (4) и сдвиньте их дальше на патрубки корпуса смесителя (рис. 3.2).
- Вставьте в гайки корпуса (4) плоские прокладки (5) и прикрутите их на эксцентрики (9) при помощи плоского разводного ключа. Чтобы избежать появления царапин на декоративной поверхности гаек (4) установите под плоский ключ пластмассовые подкладки (рис. 3.3).
- Осторожно сдвиньте декоративные элементы (8) до поверхности облицовки стены.
- Проверьте работу подключенного смесителя. В случае обнаружения утечек, устранили их, затянув выполненные соединения.

INSTALAZIONE DEL MISCELATORE

- Predisponi l'allacciamento dell'acqua calda e fredda al punto di montaggio del miscelatore conformemente alle raccomandazioni:
 - l'allacciamento dell'acqua calda va fatto a sinistra, l'allacciamento dell'acqua fredda a destra,
 - l'intervallo tra gli allacciamenti deve essere contenuto nell'ambito: 150±20mm.
- Ai tubi di installazione terminati con la filettatura interna G1/2" avvita gli eccentrici (9), guarnendo i collegamenti con un teflon (o altri sigillanti) – fai attenzione affinché gli assi dei fori degli eccentrici (9) dalla parte della filettatura G3/4" siano alla stessa altezza, le superfici frontali alla stessa distanza dalla parete e affinché l'intervallo dei fori sia uguale alla distanza degli assi dei dadi del corpo (4) del corpo del miscelatore (1) (dis. 3.1).
- Agli eccentrici (9) avvita i dadi decorativi (6) fino a sentire una notevole resistenza.
- Metti i rosoni (8) con o-ring sui dadi del corpo (4) e spostali poi sui tubi di giunzione del corpo del miscelatore (dis. 3.2).
- Metti tra i dadi del corpo (4) le guarnizioni piatte (5) e avvitalo sugli eccentrici (9) usando la chiave inglese piatta. Per evitare di graffiare la superficie decorativa di rifinitura dei dadi del corpo (4) metti sotto la chiave piatta delle rondelle in plastica (dis. 3.3).
- Fai scivolare attentamente i rosoni (8) e avvicinali alla superficie della parete di finitura.
- Esegui la prova di funzionamento del gruppo miscelatore collegato all'alimentazione. In caso di perdite, eliminalo stringendo i collegamenti precedentemente fatti.



SHOWER ASSEMBLY & RAINSHOWER INSTALLATION

1. Carefully install the connection body brazing (10), (11) on the stub of the mixer-tap body (1).
2. Slide the shower post (shower head arm) (13) on the connection body brazing (11) with care not to damage the o-rings. Align the shower post (13) and fasten with the screws (35) (fig. 4.1). Finally, install the mounting plug (20) on the arm stub (39) (fig. 4.1., 4.2.).
3. Align the mounting plug (20) with the finished wall surface to keep the two mounting plug holes level. Mark the drilling points through the holes (fig. 4.2).
4. Carefully undo the shower assembly (10), (11) and (13) from the mixer-tap body. Put it carefully aside in a safe place.
5. Drill Ø8mm holes at the marked points on the finished wall. Make sure that the hole spacing is as shown in fig. 4.2. Place the rawplugs (23) in the drilled holes. Fasten the mounting plug (20) to the wall with the screws (22) and leave a large play on the screws to easily install the shower assembly (10), (11) and (13) (fig. 4.3).
6. Slide the assembled shower (10), (11) and (13) on the mixer-tap body (1) stub with care not to damage the o-rings (37). Align the shower assembly. Having aligned the connection body brazing (10), fasten the whole assembly with the screw (38). Remember to install the decorative cover (19) on the mounting plug (20) (fig. 4.4). Tighten the screws (22) home.
7. Slide the decorative cover (19) with the o-ring seal (18) carefully to the installed mounting plug (20). Bring it home with the finished wall. Secure the assembly with the top screw (21). It is very important to keep the entire assembly vertical.
8. Tighten the rainshower (12) nut to the shower post (13) arm. Mind proper location of the rubber gaskets (16) and the orifice (17) within the rainshower nut (fig. 4.5).

GB

**THERMOSTATISCHE DUSCHSÄULE • COLONNE DE DOUCHE THERMOSTATIQUE
ТЕРМОСТАТИЧЕСКАЯ ДУШОВАЯ КОЛОННА
COLUMNA DE DUCHA TERMOSTÁTICA • COLONNA DOCCIA TERMOSTATICA**

MONTAGE DES ENSEMBLES DU JET DE DOUCHE ET DU POMMEAU

1. Sur la tubulure du corps de douche (1), insérez prudemment l'ensemble inférieur du jet de douche (10), (11).
2. Sur le connecteur de l'ensemble inférieur du jet de douche (11), faites glisser prudemment l'ensemble supérieur (bras de la pomme de douche) (13) de manière à ne pas endommager les joints toriques d'étanchéité. Placez l'ensemble supérieur de douche (13) en position correcte et fixez-le à l'aide des vis (35). Installez le support de montage (20) sur la tubulure du bras (39) (fig. 4.1, 4.2).
3. lacez le support de montage (20) en position correcte à la surface du mur de finition, de sorte que les 2 trous de montage dans le support soient alignés horizontalement. Tracez les points de perçage pour les trous de montage (fig. 4.2).
4. Dévissez prudemment l'ensemble du jet de douche (10), (11) et (13) du corps de douche. Mettez-le de côté dans un endroit sûr.
5. Aux points marqués, percez les trous Ø8mm ; assurez-vous que l'espacement des trous est conforme à la figure 4.2. Insérez les chevilles à expansion (23) dans les trous. Fixez le support de montage (20) au mur à l'aide des vis (22), en laissant un jeu net - cela permettra d'installer facilement l'ensemble de douche (10), (11) et (13) (fig. 4.3).
6. Sur le connecteur du corps de douche (1), remettez l'ensemble de douche assemblé (10), (11) et (13), de manière à ne pas endommager les joints toriques (37) d'étanchéité. Placez l'ensemble de douche en position correcte. Après avoir mis l'ensemble inférieur (10) en position correcte, fixez le tout à l'aide d'une vis (38). N'oubliez pas d'installer la rosace (19) sur le support de montage (20) (fig. 4.4). Serrez soigneusement les vis (22).
7. Sur le support de montage fixé (20), faites glisser prudemment jusqu'au bout la rosace (19) avec joint (18). Approchez-les de la surface du mur de finition. Fixez le tout à l'aide de la vis supérieure (21). Faites particulièrement attention à ce que l'ensemble monté soit entièrement vertical.
8. Sur le raccord dans le bras de douche (13), vissez l'écrou du pommeau de douche (12). Veillez au bon positionnement des joints plats (16) et de la collerette (17) dans l'écrou du pommeau (fig. 4.5).

F

МОНТАЖ СТОЙКИ И ВЕРХНЕГО ДУША

1. На присоединение корпуса смесителя (1) осторожно установите нижнюю часть стойки душа (10), (11).
2. На соединительной нижней части стойки душа (11) осторожно установите верхнюю часть стойки душа (Плечо душевой головки) (13) таким образом, чтобы не повредить уплотнительных колец. Установите верхнюю часть стойки душа (13) в правильное положение и закрепите с помощью винтов (35). На патрубок стойки установите монтажный дюбель (20) (рис. 4.1, 4.2).
3. Установите монтажный дюбель (20) в правильное положение на поверхности облицовки стены таким образом, чтобы 2 монтажные отверстия в дюбеле были расположены на одной линии по горизонтали. Обозначьте места сверления под крепежные отверстия (рис. 4.2).
4. Осторожно открутите от корпуса смесителя части стойки душа (10), (11) и (11). Положите их аккуратно в безопасное место.
5. В обозначенных местах просверлите отверстия Ø8 мм, убедитесь, что расстояние между отверстиями соответствует рис. 4.2. Вставьте распорные дюбели (23) в отверстия. Прикрепите монтажный дюбель (20) к стене при помощи винтов (22) оставляя определенный зазор для удобного монтажа частей стойки душа (10), (11) и (13) (рис. 4.3).
6. Снова установите на соединитель корпус смесителя (1) собранную стойку душа (10), (11) и (13) таким образом, чтобы не повредить уплотнительных колец. Установите стойку душа в правильное положение. После установки нижней части (10) в правильное положение, зафиксируйте все вместе винтом (38). Не забудьте установить декоративную коробку (19) на монтажный дюбель (20) (рис. 4.4). Тщательно затяните винты (22).
7. На закрепленный монтажный дюбель (20) осторожно наденьте декоративную коробку (19) с уплотнительным кольцом (18). Придвиньте к облицованной поверхности стены. Все вместе закрепите с помощью верхнего фиксирующего винта (21). Обратите особое внимание, чтобы все вместе было установлено точно в вертикальном положении.
8. На присоединение в стойке душа (13) навинтите гайку верхнего душа (12). Обратите внимание на правильное положение плоских резиновых прокладок (16) и фланца (17) в гайке верхнего душа (рис. 4.5).

RUS

MONTAJE DE LOS SETS DE LA DUCHA Y DEL CABEZAL

1. En el tubo de conexión del cuerpo de la ducha (1), con cuidado introduzca el set inferior de la ducha (10), (11).
2. En el conector del set inferior de la ducha (11), con cuidado introduzca el set superior de la ducha (brazo del cabezal de ducha) (13) de modo que no se dañen las juntas tóricas. Ajuste el set superior de la ducha (13) en posición correcta y fije usando los tornillos (35). En el tubo de conexión del brazo (39) introduzca el mango de montaje (20) (fig. 4.1, 4.2).
3. Ajuste la posición correcta del mango de montaje (20) en la superficie de la pared de acabado para que 2 agujeros de montaje en el mango coincidan en una línea horizontal. Marque los puntos para hacer los taladros de montaje (fig. 4.2).
4. Con cuidado desenrosque del cuerpo de la ducha el set de la ducha (10), (11) y (13), colocándolo en un lugar seguro.
5. Haga los taladros de Ø8mm en los puntos marcados, asegurándose de que el espaciamiento entre los taladros concuerde con la fig. 4.2. Coloque los tacos de expansión (23) en los taladros. Fije el mango de montaje (20) a la pared usando los tornillos (22), pero déjelos bastante sueltos – así será más fácil montar el set de la ducha (10), (11) y (13) (fig. 4.3).
6. Vuelva a introducir el set de la ducha (10), (11) y (13) montado en el conector del cuerpo de la ducha (1) de modo que no se dañen las juntas tóricas (38). Ajuste la posición correcta del set de la ducha. Una vez posicionado el set inferior (10) fíjelo todo con el tornillo (38). Recuerde colocar la roseta (19) en el mango de montaje (20) (fig. 4.4). Apriete bien los tornillos (22).
7. Contra el mango de montaje fijado (20), con cuidado apriete la roseta (19) con la junta (18), acercándola a la superficie de la pared de acabado. Fíjelo todo usando el tornillo superior (21). Preste atención a que el conjunto esté instalado en posición vertical.
8. En el tubo de conexión en el brazo de la ducha (13) enrosque la tuerca del cabezal de la ducha (12). Preste atención a la posición correcta de las juntas planas (16) y del collarín (17) en la tuerca del cabezal (fig. 4.5).

E

MONTAGGIO DEL GRUPPO DOCCIA E DEL SOFFIONE

1. Al tubo di giunzione del corpo del miscelatore (1) posiziona attentamente il corpo dell'allacciamento (10), (11).
2. Sull'elemento di collegamento del corpo dell'allacciamento (11) posiziona attentamente la colonna doccia (braccio della testa della doccia) (13) in modo da non danneggiare le guarnizioni tipo o-ring. Metti la colonna doccia (13) nella giusta posizione e fissa con le viti (35). Sul tubo di giunzione del braccio (39) posiziona il tassello di fissaggio (20) (dis. 4.1, 4.2).
3. Metti il tassello di fissaggio (20) nella giusta posizione sulla superficie della parete di finitura in modo che i 2 fori di montaggio nel tassello siano posizionati su una linea orizzontale. Segna i punti di foratura dei fori di montaggio (dis. 4.2).
4. Svita attentamente dal corpo del miscelatore il gruppo doccia (10), (11) e (13). Conservalo attentamente in un luogo sicuro.
5. Nei punti segnati esegui i fori da Ø8mm, assicurati che l'intervallo tra i fori sia conforme al dis. 4.2. Inserisci i tasselli ad espansione (23) nei fori. Fissa il tassello di fissaggio (20) alla parete con le viti (22) lasciandole lente – ciò permetterà il libero montaggio del gruppo doccia (10) e (11) (dis. 4.3).
6. Sull'elemento di collegamento del corpo del miscelatore (1) rimetti il gruppo doccia (10), (11) e (13) montato in modo da non danneggiare le guarnizioni tipo o-ring (37). Metti il gruppo doccia nella giusta posizione. Dopo aver posizionato il corpo dell'allacciamento (10) nella posizione corretta, fissa il tutto con la vite (38). Ricordati di mettere la rondella (19) sul tassello di fissaggio (20) (dis. 4.4). Avvita accuratamente le viti (22).
7. Al tassello di fissaggio (20) bloccato avvicina attentamente la rondella (19) con la guarnizione (18). Avvicina alla superficie della parete di finitura. Fissa il tutto con la vite (21). Fai particolare attenzione affinché il tutto sia montato esattamente in posizione verticale.
8. All'elemento di collegamento della colonna doccia (13) avvita il dado del soffione (12). Fai attenzione al corretto posizionamento delle guarnizioni piatte e dei boccali (17) nel dado del soffione (dis. 4.5).

IT

INSTALLATION OF THE HANDHELD SHOWER AND WALL-BRACKET - see fig. 5.1, 5.2.

1. Drill two Ø6mm holes to the right of the shower mixing tap at the proper height and insert wall plugs (27). Screw the fixing sleeves (25) to the wall using screws (26).
2. Slide the wall bracket onto the fixing sleeves (24). Set the element in the correct position and screw in the fixing screw (34) from the bottom using a hexagon key.
3. Screw the shower hose nut (29) onto the shower column threaded connector pipe [do not forget to fix the flat gasket (30)]. Screw the second hose nut onto the shower head connector pipe (32) [do not forget to fix the flat gasket (31)].
4. Place the shower head (32) in the bracket (25).

GB

MONTAGE DER HANDBRAUSE MIT PUNKTHALTERUNG - Siehe Abb. 5.1, 5.2.

1. Rechts von der Duschbatterie, in entsprechender Höhe, 2 Öffnungen Ø6mm bohren und die Spreizdübel (27) in diese einlegen. Die Montagehülsen (25) mittels Schrauben (26) an die Wand festschrauben.
2. Auf die Montagehülsen den Punkthalter (24) aufschieben. Den Halter in richtiger Lage positionieren und die Befestigungsschraube (28) mittels Innensechskantschlüssel festdrehen.
3. Schlauchs aufschrauben (29), dabei eine flache Dichtung (30) berücksichtigend, die zweite Mutter - Konusmutter - auf den Stützen der Handbrause (32) aufschrauben, unter Berücksichtigung der flacher Dichtung (31).
4. Stellen Sie die Handbrause (32) in der Halterung (25).

D

MONTAGE DU KIT DE DOUCHE AVEC POIGNÉE FIXE - Voir schéma n. 5.1, 5.2.

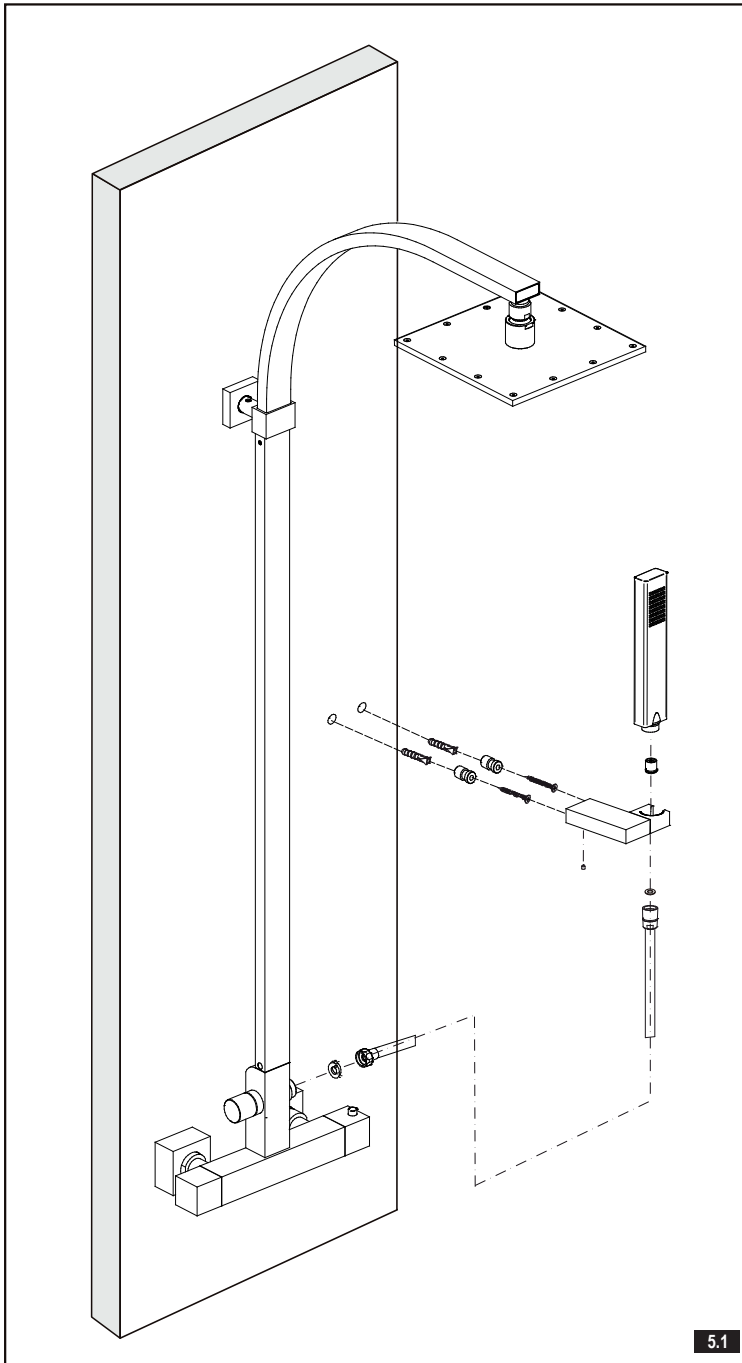
1. Percez deux trous de Ø6mm la bonne hauteur du côté droit du robinet de la colonne de douche. Mettez dedans les chevilles expansibles (27). Vissez les manchons de montage (25) au mur à l'aide de vis (26).
2. Enfilez le support de fixation de la douche (24) sur les manchons de montage. Placez-le dans la position désirée et vissez en serrant la vis de fixation (28) par en-dessous en vous servant d'une clef Allen.
3. Sur la tubulure fileté de la colonne de douche, vissez l'écrou du tuyau de douche (29), sans oublier de mettre en place le joint plat (30); vissez le second écrou du tuyau - l'écrou conique – sur la tubulure de la pomme de douche (32), sans oublier de mettre en place le joint plat (31).
4. Installez la pomme de douche (32) dans la poignée fixe (25).

F

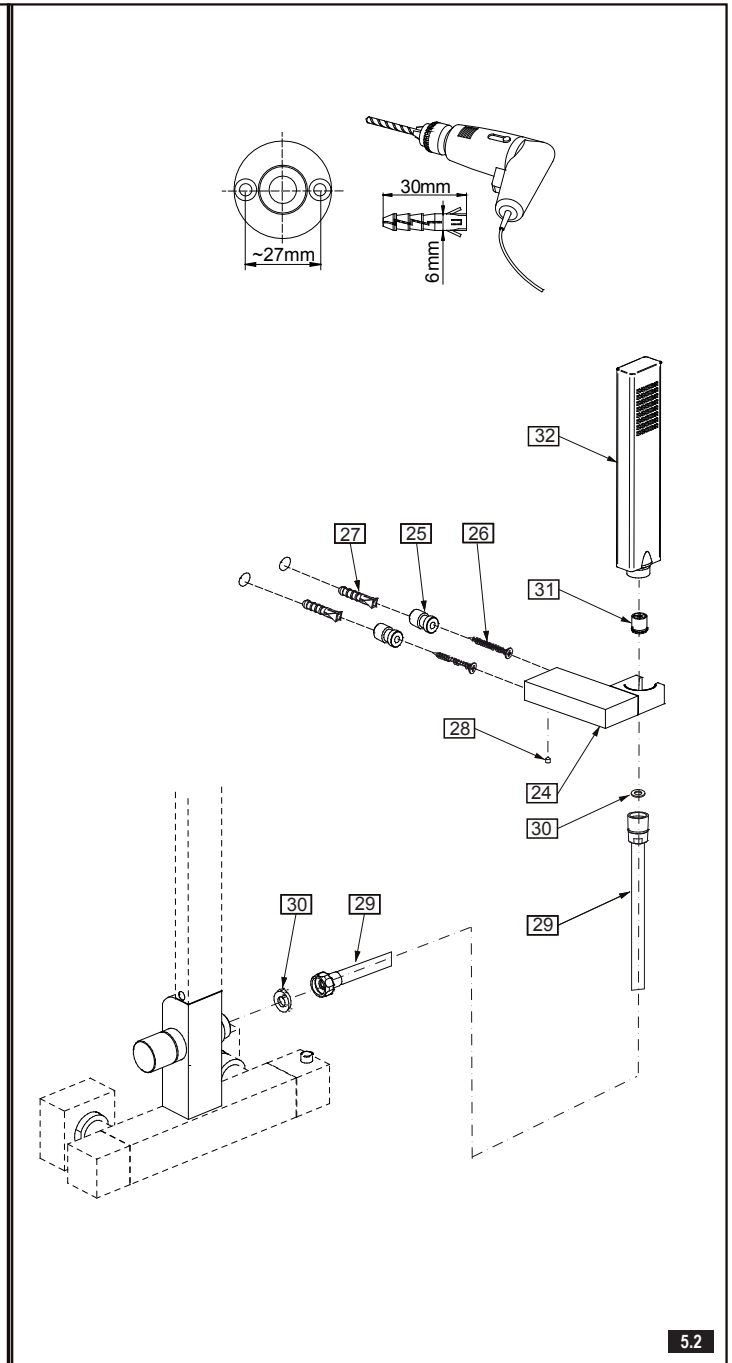
МОНТАЖ ДУШЕВОГО КОМПЛЕКТА С ТОЧЕЧНЫМ ДЕРЖАТЕЛЕМ - см. рис. 5.1, 5.2.

1. С правой стороны душевого смесителя, на нужной высоте необходимо высверлить 2 отверстия Ø6мм и вставить в них распорные колышки (27). С помощью болтов (27) привинтите к стене монтажные втулки (25). На монтажные втулки наденьте настенный держатель (24). Отрегулируйте его положение и снизу привинтите крепежным болтом (28) с помощью шестигранного ключа.
2. На патрубок с резьбой душевой колонны навинтите гайку душевого шланга (29), предварительно надев плоскую прокладку (30), вторую гайку шланга - конусную гайку - навинтите на патрубок душевой трубки (32), предварительно надев плоскую прокладку (31).
3. Поместите душевую трубку (32) в точечном держателе (25).

RUS



5.1



5.2

MONTAJE DEL SET DE LA DUCHA CON MANGO - ver el dis. 5.1, 5.2.

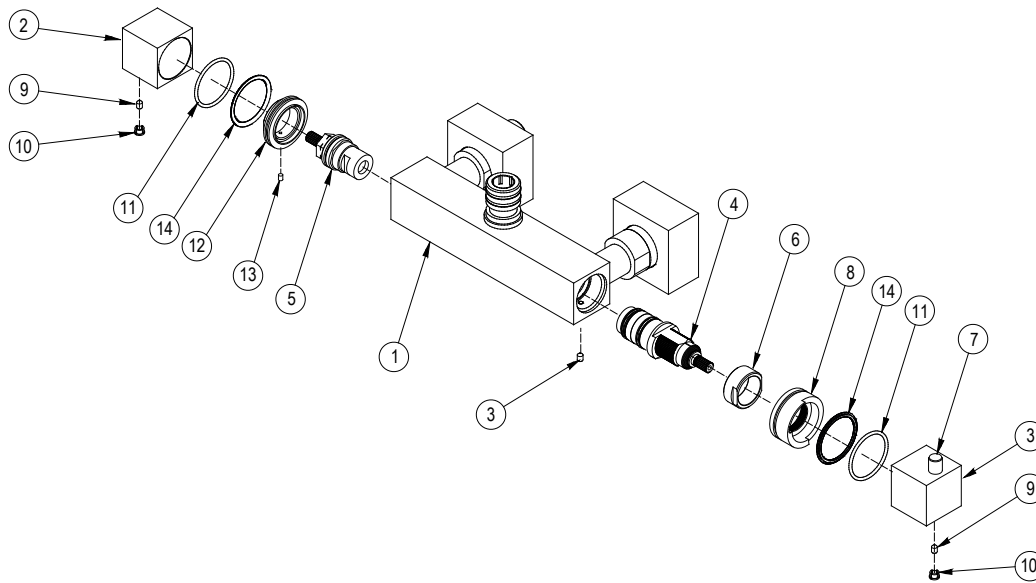
1. Por el lado derecho de la ducha taladre 2 huecos Ø6mm en la altura correspondiente y coloque dentro los pasadores (27). Enrosque los casquillos de instalación (25) mediante tornillos (26) en la pared. En los casquillos de instalación meta el agarrador de punto (24). Colóquelo en la posición adecuada y desde abajo, enrosque el tornillo de sujeción (28) usando la llave allén.
2. En el racor roscado de la columna de ducha atornille la tuerca de la manguera de la ducha (29) y recuerde de poner la junta llana (30), la segunda tuerca de la manguera – tuerca cónica – atornille en el racor del cabezal de la ducha (32) y recuerde de poner la junta llana (31).
3. Sitúe el cabezal de la ducha (32) en el mango (25).

E

MONTAGGIO DEL SET DOCCIA CON SUPPORTO A PUNTI - vedi fig. 5.1, 5.2.

1. Praticare due fori di Ø6 mm di diametro alla destra del miscelatore all'altezza appropriate e inserire le rondelle a muro (27). Avvitare i manicotti di fissaggio (25) usando le viti (26). Inserire il supporto doccetta a muro (24) sui manicotti (25) facendolo scivolare verso il muro. Posizionare il supporto nella posizione corretta e fissarlo con la vite (28) sulla parte inferiore usando la chiave a brugola.
2. Sui tubi di giunzione della colonna doccia avvita il dado del flessibile della doccia (29), ricordandoti ndi inserire la guarnizione piatta (30) ll secondo dado del flessibile – dado conico – va avvitato sul tubo di giunzione della doccetta (32), ricordando dell'inserimento della guarnizione piatta (31).
3. Inserisci la doccetta (32) nel supporto a punti (25).

IT



6

	GB	D	F	RUS	E	IT
1	Mixer-tap body	Mischbatteriekörper	Corps de la batterie	Корпус смесителя	Cuerpo de la grifería	Corpo della batteria
2	Lever body	Handhebelkörper	Corps du levier	Корпус рукоятки	Cuerpo de la palanca	Corpo della leva
3	Lever body	Handhebelkörper	Corps du levier	Корпус рукоятки	Cuerpo de la palanca	Corpo della leva
4	Thermostatic cartridge	Thermostateinsatz	Cartouche thermostatique	Термостатический вкладыш	Cartucho termostático	Inserto termostatico
5	Ceramic head	Keramikkopf	Tête céramique	Керамическую головку	Cabeza cerámica	Testata ceramica
6	Nut	Mutter	Ecrou	Гайка	Tuerca	Dado
7	Anti-burning blocking system button	Knopf für Verbrennungsschutzes	Pulsante di blocco anticottatura	Кнопка блокировки температуры	Pulsador del bloqueo contra quemaduras	Pulsante di blocco anticottatura
8	Temperature limiting ring	Temperaturbegrenzer	Limiteur de température	Температурный ограничитель	Limitadore temperatura	Limitatore di temperatura
9	Screw	Gewindestift	Vis	Винт	Tornillo	Vite
10	Hole plug	Blindplatte	Obturateur	Заглушка	Obturator	Tappo
11	O-ring seal	O-Ringdichtung	Joint de type o-ring	Уплотнение типа o-ring	Empaquetadura de anillo	Guarnizione tipo o-ring
12	Nut	Mutter	Ecrou	Гайка	Tuerca	Dado
13	Screw	Gewindestift	Vis	Винт	Tornillo	Vite
14	Sliding ring	Gleitscheibe	Rondelle de friction	Скользящая шайба	Arandela deslizante	Rondella di usura

CALIBRATION OF TEMPERATURE SETTINGS

NOTE: Do not turn the thermostatic mixing valve stem at this time. Turning the mixing valve stem will change the factory calibration setting. This valve has been calibrated at the factory to provide 38°C water when the temperature scale reads 38 position. The maximum temperature limit stop has been adjusted so the maximum water temperature will not exceed 49°C.

NOTE: The listed water temperature settings are based upon the following factory conditions:

- Hot and cold water pressure = 3 bar
- Hot water temperature = 65°C
- Cold water temperature = 15°C

If the actual water supply conditions differ significantly from those listed, you may need to recalibrate the valve (see fig. 6):

1. Turn the water on for several minutes, then position a thermometer in the water stream. If the existing water supply conditions match the factory conditions, the water temperature should be close to 38°C.
2. If the water temperature is not close to 38°C, remove the lever body (3) by removing the hole plug (10) and the screw (9).
3. Slowly rotate the thermostatic mixing valve stem (4) until the water temperature is a constant 38°C.
4. Once you have set the correct temperature, do not operate the thermostatic cartridge spindle until you replace the lever body.

NOTE: If you replace the thermostatic cartridge, recalibrate the temperature settings.

GB

KALIBRIERUNG DER EINSTELLUNGEN DER TEMPERATUR

ACHTUNG: Die Spindel des thermostatischen Ventils in diesem Moment nicht drehen. Das Drehen der Spindel des thermostatischen Ventils verursacht eine Änderung der Fabrikeinstellung. Das Ventil wurde werkseitig eingestellt, um Wasser mit Temperatur von 38°C bei der Einstellung der Temperaturskala in der Stellung 38°C zu liefern. Der Begrenzer der Maximaltemperatur wurde so eingestellt, damit die Maximaltemperatur des Wassers nicht 49°C überschreitet.

ACHTUNG: Die angegebenen Temperatureinstellungen entsprechen den nachfolgenden Fabrikbedingungen:

- Heiß- und Kaltwasserdruck = 3 bar
- Temperatur des Heißspeisewassers = 65°C
- Temperatur des Kaltspeisewassers = 15°C

Wenn die Einlaufparameter der Installation von den Parametern der Fabrikkalibrierung beträchtlich abweichen, kann eine erneute Kalibrierung des Ventils nach seiner Montage nötig sein (siehe Zeich. 6):

1. Wasser für einige Minuten laufen lassen, und anschließend den Thermometer im Wasserstrom anbringen. Wenn die jetzigen Bedingungen des Speisewassers den Fabrikbedingungen ähnlich sind, soll die Wassertemperatur 38°C betragen.
2. Sollte die Wassertemperatur keine 38°C erreicht haben, Handhebelkörper (3) im Wege einer Lösung der Blende (10) und der Exzenter (9) entfernen.
3. Langsam die Spindel des thermostatischen Ventils (4) bis zum Moment der Stabilisierung der Wassertemperatur auf 38°C drehen.
4. Nach der Einstellung der richtigen Temperatur unterlassen Sie das Drehen am Thermostatventil bis alle Handhebelkörperelemente erneut befestigt wurden.

ACHTUNG: Bei einem Austausch des Thermostatkopfes ist eine erneute Einstellung des Arbeits-temperaturbereiches vorzunehmen.

D

CALIBRAGE DE REGLAGE DE LA TEMPERATURE

ATTENTION: A ce moment, il ne faut pas tourner la tige de la vanne thermostatique. La rotation de la tige de la vanne thermostatique entraînera une modification des réglages d'usine. Cette vanne a été réglée en usine pour fournir de l'eau à une température de 38°C, lorsque l'échelle de température est sur la position «38». Le limiteur de température maximale a été réglé de façon à ce que la température maximale de l'eau ne dépasse pas 49°C.

F

КАЛИБРОВКА ТЕМПЕРАТУРНЫХ НАСТРОЕК

ВНИМАНИЕ: Не следует вращать шпинделем термодоплапа в этот момент. Вращение шпинделем приведет к изменению производственных установок. Устройство настроено производителем для снабжения потребителей водой температурой в 38°C при установке температурной шкалы на позиции 38. ограничитель максимальной температуры настроен таким образом, чтобы максимальная температура не превышала 49°C.

RUS

**THERMOSTATISCHE DUSCHSÄULE • COLONNE DE DOUCHE THERMOSTATIQUE
ТЕРМОСТАТИЧЕСКАЯ ДУШОВАЯ КОЛОННА
COLUMNA DE DUCHA TERMOSTÁTICA • COLONNA DOCCIA TERMOSTATICA**

ATTENTION: Le réglage de température est indiqué sur la base des paramètres d'usine suivants:

- pression eau chaude et pression eau froide = 3 bars
- température de l'eau d'alimentation chaude = 65°C
- température de l'eau d'alimentation froide = 15°C

Si les paramètres d'entrée de l'installation diffèrent significativement de ceux indiqués ci-dessus, un nouveau calibrage de la vanne peut être nécessaire (voir schéma 6):

1. Ouvrez l'eau pendant quelques minutes, puis positionnez le thermomètre dans le jet d'eau. Si les conditions d'alimentation en eau sont proches des réglages d'usine, la température de l'eau devrait être de 38°C.
2. Si la température de l'eau n'est pas proche de 38°C, retirez le levier (3) en enlevant le bouchon (10) et dévissant la vis (9).
3. Tournez lentement la tige de la vanne thermostatique (4) jusqu'au moment où la température de l'eau se stabilise à 38°C.
4. Ne touchez pas la broche de la vanne thermostatique après avoir réglé la température correcte, jusqu'au moment de remontage du levier.

ATTENTION: Si vous remplacez la tête thermostatique, vous devez recalibrer les paramètres de température.

ВНИМАНИЕ: следующие установки базируются на следующих, предвиденных фабрикой, данных:

- давление горячей и холодной воды = 3 бара (0,3 МПа - мегапаскаля)
- температура входящей горячей воды = 65°C
- температура входящей холодной воды = 15°C

Если исходные условия слишком отличаются от предвиденных производителем, возможна необходимость вторичной настройки (калибровки) клапана после его установки (см. рис. 6):

1. Включите воду на несколько минут, потом поместите градусник в струе воды. Если настоящие условия снабжения водой похожи на заводские, температура воды должна быть 38°C.
2. Если температура воды не соответствует 38°C, снимите корпус рукоятки (3) удалив заглушку (10) и выкрутив винт (9).
3. Медленно вращайте шпинделем термоклапана (4) до момента стабилизации температуры воды на 38°C.
4. После настройки нужной температуры не поворачивайте шпиндель термостатического клапана до момента повторной сборки рукоятки.

ВНИМАНИЕ: В случае замены термостатической головки настройку температуры следует выполнить повторно.

CALIBRACIÓN DE LOS AJUSTES DE TEMPERATURA

NOTA: Esta vez no girar el la espiga de la válvula termostática mezcladora. Girando el la espiga de la válvula termostática cambiará la calibración hecha en fábrica. Esta válvula ha sido calibrada en la fábrica para suministrar el agua de 38°C cuando la escala de temperatura indica la posición 38.

NOTA: Las calibraciones de temperatura están basadas en las siguientes condiciones de fábrica:

- Presión del agua caliente y fría = 3 bar
- Temperatura del agua caliente = 65°C
- Temperatura del agua fría = 15°C

Si las condiciones de alimentación del agua son significativamente diferentes de las arriba citadas, es posible que usted tenga que recalibrar la válvula (ver dis. 6):

1. Deje que el agua corra durante algunos minutos y luego meta un termómetro dentro del chorro del agua. Si las condiciones de alimentación del agua son parecidas a las de la fábrica, la temperatura del agua debe tener más o menos 38°C.
2. Si la temperatura de agua no alcanza 38°C, retire la palanca (3) removiendo el obturador (10) y desenroscando el tornillo (9).
3. Gire despacio el la espiga de la válvula termostática (4) mezcladora hasta que la temperatura sea estable de 38°C.
4. No gire el huso de la válvula termostática una vez ajustada la temperatura correcta hasta que se vuelva a instalar la palanca.

NOTA: En caso de sustitución del cabezal termostático es necesario volver a calibrar los ajustes de temperatura.

CALIBRAZIONE DELL'IMPOSTAZIONE DELLA TEMPERATURA

ATTENZIONE: Non si deve girare il fuso della valvola termostatica in questo momento. La rotazione del fuso della valvola termostatica modificherà l'impostazione della calibrazione di fabbrica. Questa valvola è stata posizionata in fabbrica, in tal modo da fornire l'acqua con la temperatura di 38°C. Il limitatore della temperatura massima è stato impostato in tal modo, che la temperatura massima dell'acqua non superi 49°C.

ATTENZIONE: Le impostazioni della temperatura sono indicate in base alle seguenti condizioni di fabbrica:

- pressione dell'acqua calda e fredda = 3 bar
- temperatura dell'acqua calda di alimentazione = 65°C
- temperatura dell'acqua fredda di alimentazione = 15°C

Se i parametri in ingresso dell'impianto variano notevolmente rispetto ai sopra indicati, può verificarsi la necessità di un'ulteriore calibratura della valvola (vedi fig. 6):

1. Lascia fluire l'acqua per qualche minuto, e di seguito metti il termometro sotto il flusso dell'acqua. Se le condizioni attuali dell'alimentazione di acqua assomigliano alle condizioni di fabbrica, la temperatura dell'acqua dovrebbe essere di 38°C.
2. Se la temperatura dell'acqua non è vicina ai 38°C, smonta il corpo della leva (3) togliendo il tappo (10) e svitando la vite (9).
3. Ruota il fuso della valvola termostatica (4) fino alla stabilizzazione della temperatura dell'acqua sui 38°C.
4. Non girare il mandrino della valvola termostatica dopo l'impostazione dell'adeguata temperatura fino al prossimo montaggio della leva.

ATTENZIONE: Nel caso di sostituzione della testata termostatica, bisogna eseguire nuovamente la calibratura delle impostazioni di temperatura.

OPERATION

- Use the hand wheel (2) to open water stream (it is located on the left when looking from the user point of view). Adjustment of the water stream intensity can be done within the range from 0° + 90°.
- Use the hand wheel (3) to adjust water temperature (the hand wheel is located on the right side). When putting the hand wheel (3) to the right maximum position, we get cold water with a temperature of approximately 18°C. When turning the hand wheel (3) gradually to the left (counterclockwise), hot water inflow to the thermostatic insert is increased, thus creating mixed water of the set temperature at the tap outflow. Water temperature adjustment grip (3) has a button - the so-called anti-burning blocking system, factory-set to the temperature of 38°C. This setting protects users against the water outflow temperature exceeding 38°C and additionally protects them against random burning. In order to obtain water temperature higher than 38°C, press the button (7), thus releasing the anti-burning blocking system; then turn the hand wheel gradually to the left until the required temperature is reached. Turning the hand wheel back to the right - to the 38°C setting will cause an automatic locking of the antiburning blocking system.

BEDIENUNGSABLAUF

- Für die Öffnung und Regulierung des Wasserstroms dient der Drehknopf (2) (befindet sich links von der Bedienseite). Die Regulierung der Stärke des Wasserstroms erfolgt im Bereich 0° + 90°.
- Für die Regulierung der Wassertemperatur dient der Drehknopf (3) (rechts). Durch die Verstellung des Drehknopfes (3) in die rechte Endlage erhält man Kaltwasser mit einer Temperatur von ca. 18°C. Durch allmähliche Verstellung des Drehknopfes (3) nach links (gegen den Uhrzeigersinn) wird der Wasserzulauf zu der thermostatischen Einlage vergrößert, und dadurch erhält man am Batterieauslauf das Mischwasser mit vorgegebener Temperatur. Der Griff für die Regulierung der Wassertemperatur (3) ist mit einem Knopf - einem so genannten Verbrennungsschutz ausgestattet, der werkseitig auf 38°C eingestellt ist. Diese Einstellung garantiert, dass die Temperatur des ausströmenden Wassers 38°C nicht übersteigt und den Anwender vor zufälliger Verbrennung schützt. Um Wasser mit einer höheren Temperatur als 38°C zu bekommen, ist der Knopf (7) zu drücken, dadurch wird der Verbrennungsschutz entriegelt. Durch das Drehen des Drehknopfes nach links wird die vorgegebene Wassertemperatur erreicht. Durch erneute Drehknopfbewegung nach rechts - bis zur Einstellung 38°C - wird der Verbrennungsschutz wieder selbsttätig verriegelt.

MODE DE MANIPULATION

- Pour l'ouverture du jet et le réglage du flux d'eau, utilisez le bouton (2) (situé à gauche en regardant du côté de l'opérateur). Ce réglage s'effectue dans la plage de positions de 0° + 90°.
- Pour le réglage de la température de l'eau, utilisez le bouton (3) (situé à droite). Si vous tournez le bouton (3) à sa position extrêmement droite, vous obtiendrez de l'eau froide à une température d'environ 18°C. Si vous tournez le bouton (3) progressivement vers la gauche (dans le sens antihoraire), vous augmenterez l'arrivée d'eau chaude à l'insert thermostatique, obtenant ainsi, à la sortie du robinet, de l'eau mélangée à une température donnée. La poignée de réglage de la température de l'eau (3) est équipée d'un dispositif dit « blocage anti-brûlures », réglé en usine à 38°C. Ce paramètre protège l'utilisateur contre l'arrivée de l'eau à une température supérieure à 38°C et contre les brûlures accidentelles. Afin d'obtenir de l'eau à une température supérieure à 38°C, appuyez sur le bouton (7) pour désactiver le blocage anti-brûlures et, en tournant le bouton de réglage progressivement vers la gauche, augmentez la température au niveau requis. Si vous tournez le bouton de nouveau vers la droite, jusqu'à la valeur de 38°C - vous ferez s'enclencher automatiquement le blocage anti-brûlures.

ОПИСАНИЕ РАБОТЫ

- Для подачи и регулировки потока воды служит рукоятка (2) (расположенная слева, если смотреть со стороны пользователя). Регулировка происходит в диапазоне положений от 0° + 90°.
- Для регулировки температуры воды служит рукоятка (3) (справа). Установив рукоятку (3) в крайнем правом положении, вы получите холодную воду с температурой примерно 18°C. Постепенно поворачивая рукоятку (3) влево (против часовой стрелки), вы увеличите подачу горячей воды к термостатическому вкладышу, получив тем самым на выходе из смесителя смешанную воду с заданной температурой. Рукоятка регулировки температуры воды (3) оснащена так называемой блокировкой температуры, установленной производителем на температуру 38°C. Данная настройка защищает Пользователя от воды с температурой свыше 38°C и случайного ожога. Чтобы получить воду с температурой превышающей 38°C, необходимо нажать кнопку (7), снимая тем самым блокировку температуры, и поворачивая рукоятку постепенно влево, увеличить температуру до требуемой. Повторный поворот рукоятки в правую сторону, к положению 38°C, вызовет автоматическое включение блокировки температуры.

DESCRIPCIÓN DE FUNCIONAMIENTO

- Para abrir la salida y ajustar el chorro de agua sirve el mango (2) (situado a la izquierda del usuario situado de frente). El ajuste se realiza en el rango de posiciones de 0° + 90°.
- Para ajustar la temperatura de agua sirve el mango (3) (a la derecha). Al colocar el mango (3) en la posición extrema derecha sale el agua fría de temperatura aprox. de 18°C. Al girar el mango (3) progresivamente a la izquierda (sentido antihorario) se aumenta el suministro del agua caliente al cartucho termostático, obteniendo así el agua mezclada de temperatura deseada. El mango de ajuste de temperatura de agua (3) está equipado en un llamado bloqueo contra quemaduras, ajustado de fábrica a temperatura de 38°C. Este ajuste protege al usuario contra la salida de agua de una temperatura superior a 38°C, evitando así el riesgo de quemaduras. Si queremos tener agua de una temperatura superior a 38°C, se debe presionar el botón (7) soltando así el bloqueo contra quemaduras. Al girar el mango progresivamente a la izquierda se aumenta la temperatura hasta la deseada. Al volver con el mango a la derecha, hasta 38°C, el bloqueo contra quemaduras se activará automáticamente.

DESCRIZIONE DEL FUNZIONAMENTO

- Per avviare l'erogazione e per la regolazione del flusso dell'acqua usa la leva (2) (situata a sinistra guardando dalla parte dell'utilizzatore). La regolazione avviene nel campo di posizionamenti 0° + 90°.
- Per la regolazione della temperatura dell'acqua usa la leva (3) (a destra). Posizionando il corpo della leva (3) all'estrema destra si ha l'acqua fredda di circa 18°C. Girando il corpo della leva (3) gradualmente verso sinistra (in senso antiorario) aumentiamo l'afflusso dell'acqua calda all'inserto termostatico, ottenendo sulla stessa uscita del miscelatore, acqua miscelata a temperatura imposta. Il corpo della leva della regolazione della temperatura dell'acqua (3) è dotato del cosiddetto blocco anticottatura, con le impostazioni di fabbrica regolata a 38°C. Questa impostazione protegge l'utilizzatore dall'uscita dell'acqua superiore ai 38°C e lo protegge da una casuale scottatura. Se si vuole avere la temperatura dell'acqua superiore ai 38°C, bisogna premere il pulsante (7), togliere contemporaneamente il blocco anticottatura e girando gradualmente il corpo della leva verso sinistra portare la temperatura a quella richiesta. Un ulteriore giro del corpo della leva a destra - per reimpostare i 38°C - comporterà il ripristino automatico del blocco anticottatura.

**THERMOSTATISCHE DUSCHSÄULE • COLONNE DE DOUCHE THERMOSTATIQUE
ТЕРМОСТАТИЧЕСКАЯ ДУШОВАЯ КОЛОННА
COLUMNA DE DUCHA TERMOSTÁTICA • COLONNA DOCCIA TERMOSTATICA**

MAINTENANCE

- Clean water guarantees that a mixer equipped with ceramic flow regulators will work correctly, i.e. the water should not contain any impurities such as sand, boiler scale etc. Because of this, the pipe system should be equipped with sieve filters or, if there is no such possibility, with individual cut-off valves with filters designed for such units.
- In the event of increased steering resistance, greater pressure should not be exerted on the handle, as this may cause damage to the flow regulator. In such a situation, the regulator should be removed and cleaned of the dirt and impurities which have accumulated on it.
- The seals should be maintained with vaseline or silicon oil.
- **Cleaning the outer coating:**
- dirt or stains on the external surfaces of the mixer resulting from scale deposits should be removed by washing the unit with soapy water only. Scale deposits should be dissolved with vinegar then the surface rinsed with clean water and rubbed dry with a soft cloth,
- under no circumstances should the surface of the mixer should be cleaned with coarse cloths or cleaning agents containing abrasive materials or acids
- plastic or lacquered parts must not be cleaned with chemicals containing alcohol, disinfectants or solvents.
- be careful to prevent dirt or cleaning agents from entering inside of the switch, otherwise it may result in seizure or damage.
- **Regularly wipe the lower part of the rainshower head thoroughly (with your palm or a soft cloth), once every 1-2 months, in order to remove any dirt from the nozzles.** Failing to do so may result in damage to the casing of the rain shower head.

GB

WARTUNG

- Garant für das korrekte Funktionieren von Armaturen mit Keramik-Durchflussregler ist sauberes Wasser, das heißt Wasser ohne Verunreinigungen, wie: Sand, Kesselstein, etc. Deswegen wird empfohlen, die Wasserversorgung mit Gitterfiltern zu versehen, und sollte dies nicht möglich sein, sollten im System Absperrventile montiert werden, die diese Filter enthalten.
- Bei vergrößertem Einstellwiderstand soll kein höherer Druck auf die Griffe ausgeübt werden, da dies eine Beschädigung des Durchflussreglers verursachen kann. In diesem Falle sollte der Regler ausgebaut werden, um die Verunreinigungen, die sich dort angesammelt haben, zu entfernen.
- Die Dichtungen sollen mit Vaseline oder Silikonöl gewartet werden.
- **Reinigung der äußeren Oberflächen:**
- Schmutz oder Flecken, welche durch Kalkablagerungen entstanden sind, können durch Abspülen mit Seifenwasser entfernt werden, Kalk mit Essig lösen, danach die Oberfläche mit sauberem Wasser abspülen und mit weichem Lappen trocknen.
- Die Armatur auf keinen Fall mit Scheuerlappen, -mittel oder säurehaltigen Reinigungsmitteln säubern.
- Für die Reinigung der Kunststoff- oder Lackteile keine Reinigungsmittel mit Alkohol, Desinfektions- oder Lösungsmittel benutzen.
- Es ist darauf zu achten, dass kein Schmutz und keine Reinigungsmittel ins Innere des Umschalthebels gelangen. Dies könnte zu dessen Verstopfung oder Beschädigung führen.
- **Die Kopfbrause muss regelmäßig (einmal im Monat bzw. in 2 Monaten) und gründlich von der Unterseite abgewischt werden (mit der Hand oder einem weichen Tuch), um Verunreinigungen zu entfernen, die sich in den Strahldüsen ansammeln.** Das Unterlassen dieser Tätigkeit kann zur Beschädigung der Strahlscheibe führen.

D

ENTRETIEN

- La garantie du fonctionnement correct de la robinetterie équipée en régulateurs de flux céramiques est l'eau propre, c'est-à-dire une eau qui ne contient pas de polluants tels que : sable, tartre, etc. Pour cette raison, il est exigé d'équiper les installations d'eau en crépines et, en cas d'absence d'une telle possibilité, en vannes d'arrêt individuelles avec un filtre destiné à la robinetterie.
- En cas de résistance accrue de la commande, il est interdit d'exercer un plus grand appui sur le levier car cela peut provoquer l'endommagement du régulateur de flux. Dans ce cas, il faut démonter le régulateur et enlever les polluants qui s'y sont rassemblés.
- Entretenir les joints d'étanchéité avec de la vaseline ou de graisse silicone.
- **Nettoyage des couches externes:**
- éliminer les salissures ou les taches apparues suite au dépôt du tartre sur les surfaces externes de la robinetterie en la lavant uniquement avec de l'eau et du savon ; pour dissoudre le tartre, utiliser du vinaigre, rincer ensuite la surface avec de l'eau propre et essuyer avec un chiffon sec et doux,
- en aucun cas, il ne faut nettoyer la surface de la robinetterie avec des chiffons rugueux ou des produits de nettoyage contenant des matériaux abrasifs et des acides,
- il est interdit d'utiliser, pour le nettoyage des parties réalisées en matière plastique et vernies, des produits contenant de l'alcool, des substances de désinfection ou des dissolvants.
- veillez à ce que les contaminants et les produits de nettoyage ne pénètrent pas à l'intérieur du commutateur – car ils peuvent entraîner son grippage ou endommagement.
- **Périodiquement (tous les 1-2 mois), essuyez soigneusement le fond du pommeau de douche (à la main ou avec un chiffon doux) pour éliminer la saleté accumulée dans les buses.** Le manquement à cette opération peut conduire à l'endommagement du revêtement extérieur du pommeau de douche.

F

КОНСЕРВИРОВАНИЕ

- Гарантией правильной работы смесителей, оснащенных керамическими регуляторами протекания, является чистая вода, т.е. которая не содержит таких загрязнений, как : песок, накиль, и т.п. В связи с вышесказанным, требуется оснащение водопроводной системы сетчатыми фильтрами, а если это невозможно, индивидуальными запорными клапанами с фильтром, предназначенными для смесителей.
- В случае повышенного сопротивления при регулировании запрещается увеличивать силу нажима на рычаг т.к. это может привести к повреждению регулятора протекания. В этой ситуации необходимо демонтировать регулятор и очистить его от загрязнений.
- Уплотнения консервировать вазелином или силиконовым маслом.
- **Очистка наружных поверхностей:**
- загрязнение или пятна, возникшие в результате оседания камня на внешних поверхностях смесителя, смывать исключительно водой с мылом, для растворения камня применять уксус, затем промыть поверхность чистой водой и досуха вытереть мягкой тряпочкой,
- ни в каком случае нельзя чистить поверхность смесителя шероховатыми тряпочками или чистящими средствами с содержанием абразивных компонентов и кислот,
- для чистки элементов, выполненных из пластмассы или лакированных, запрещается использовать средства, содержащие алкоголь, дезинфицирующие средства или растворители.
- будьте осторожны, следите за тем, чтобы загрязнения и чистящие средства не попали внутрь переключателя – это может привести к его заеданию или повреждению.
- **Периодически (один раз в 1-2 месяца) следует тщательно протереть дождеватель снизу (рукой или мягкой тряпкой) с целью устранения загрязнений, скопленных в соплах.** Невыполнение этой операции может привести к повреждению кожуха дождевателя.

RUS

CONSERVACIÓN

- Para el buen funcionamiento de las baterías equipadas en reguladores cerámicos del flujo es necesaria el agua limpia, que quiere decir el agua sin residuos tales como arena, piedras de caldera etc. Por eso es imprescindible equipar la instalación de cañerías en filtros de tela metálica, y en caso de la falta de tales posibilidades, en válvulas particulares cortadoras con el filtro adecuadas para la batería.
- En caso de una resistencia aumentada del mando no se puede ejercer una presión mayor en la palanca porque esto puede provocar una avería del regulador de flujo. En este caso hay que desmontar el regulador y quitar toda la basura agrupada.
- Conservar las empaquetaduras con la vaselina o el aceite de silicona.
- **Limpieza de las superficies exteriores:**
- la suciedad o las manchas que se produjeron a causa de depositar el sarro en las superficies exteriores de la batería hay que eliminarlas limpiando la batería solo con agua y jabón, para diluir el sarro use vinagre, después enjuague la superficie con el agua limpia y séquela con un trapo suave,
- en cualquier caso no se puede limpiar la superficie de la batería con trapos ásperos o productos de limpieza que contengan sustancias abrasivas o disolventes.
- para limpiar las partes compuestas con material plástico o barnizadas, no se puede usar productos que contengan alcohol, sustancias desinfectante o disolventes.
- evitar que las impurezas y detergentes entren en el interior del selector, dado que podrán causar su bloqueo o deterioro.
- **Periódicamente (1-2 veces al mes), limpie la parte inferior del rociador de ducha (con la mano o con un paño suave) para eliminar la suciedad acumulada en las boquillas.** La falta de limpieza periódica puede provocar el deterioro de su superficie.

E

MANUTENZIONE

- La garanzia per un funzionamento corretto delle batterie fornite di regolatori ceramici di portata è l'acqua pulita, ossia priva di elementi come sabbia, incrostazioni ecc. In relazione a quanto suddetto si è tenuti a equipaggiare l'impianto idrico di filtri a rete, nel caso in cui fosse impossibile, di individuali valvole di arresto con un filtro predisposto per la batteria.
- Nel caso in cui la resistenza di comando aumenti, non è ammesso esercitare una pressione maggiore sulla leva, in quanto si può danneggiare il regolatore della portata. In tal caso bisogna smontare il regolatore ed eliminare le impurità in esso accumulate.
- Per la manutenzione delle guarnizioni usare vaselina od olio di silicone.
- **Pulizia di rivestimenti esterni:**
- Eliminare lo sporco o le macchie formatesi in conseguenza alla sedimentazione del calcare sulle superfici esterne della batteria, lavando la batteria esclusivamente con acqua e sapone. Per lo scioglimento del calcare usare l'aceto, in seguito sciacquare la superficie con acqua pulita ed asciugare perfettamente con un panno morbido ed asciutto.
- Non è ammessa in alcun caso la pulizia della superficie della batteria con panni ruvidi o detersivi di pulizia che contengono sostanze abrasive e acidi.
- Per la pulizia delle parti eseguite di materie plastiche e verniciate non è ammesso l'uso di detersivi, che contengono alcol, sostanze disinfettanti o solventi.
- Far attenzione, affinché i residui di sporco o i detersivi non penetrassero all'interno del commutatore – questo potrebbe provocare il blocco o il danneggiamento di esso.
- **Periodicamente (una volta ogni 1-2 mesi) è necessario pulire accuratamente la parte inferiore della doccia a pioggia (con la mano o con un panno morbido) per rimuovere le impurità accumulate negli ugelli.** La mancata esecuzione di questa operazione può causare danni alla guaina del soffione della doccia a pioggia.

IT

GUARANTEE:

- The guarantee conditions are contained on a separate sheet.
- **IN THE EVENT OF A PROBLEM:**
e-mail: graff@graff-mixers.com

GB

GARANTIE:

- Die Garantiebedingungen sind auf einem separaten Blatt beigefügt.
- **SOLLTEN PROBLEME AUFTRETEN wenden Sie sich an uns**
e-mail: graff@graff-mixers.com

D

GARANTIE:

- Les conditions de garantie se trouvent dans une feuille séparée.
- **EN CAS DE PROBLEME:**
e-mail: graff@graff-mixers.com

F

ГАРАНТИЯ:

- Гарантийные условия на отдельном листе.
- **ЕСЛИ ВОЗНИКНЕТ ПРОБЛЕМА:**
e-mail: graff@graff-mixers.com

RUS

GARANTÍA:

- Las condiciones de la garantía se encuentran en otra hoja
- **EN CASO DE PROBLEMAS:**
e-mail: graff@graff-mixers.com

E

GARANZIA:

- Le condizioni di garanzia sono indicate sul foglio separato.
- **NEL CASO IN CUI SI VERIFICHIANO PROBLEMI:**
e-mail: graff@graff-mixers.com

IT