

timberk

Руководство по эксплуатации  
Instruction manual

timberk

[www.timberk.ru](http://www.timberk.ru)  
[www.timberk.com](http://www.timberk.com)



Настольный  
электрический  
вентилятор

Electric  
desk  
fan

Модель/Model

TEF T16 TM4

Производитель вправе менять внешний вид прибора и цветовую гамму прибора без специального уведомления.  
Outlook of devices, aslo colour scores can be revised without any special advance notices.

**Уважаемый покупатель!**

Благодарим вас за удачный выбор!

Вы приобрели электрический вентилятор Timberk. Он прослужит вам долго. Электрический вентилятор Timberk предназначен для создания комфортной прохлады. Вентилятор может быть установлен в вертикальном положении на жесткой основе там, где есть возможность подключения к электропроводке (требуется однофазное электропитание 230V ~50Гц)

**СОДЕРЖАНИЕ**

1. Инструкция по эксплуатации вентилятора.....2  
 2. Правила безопасной эксплуатации.....2  
 3. Общее описание.....3  
 4. Технические характеристики.....3  
 5. Комплект поставки.....3  
 6. Сборка.....4  
 7. Работа.....4  
 8. Выбор направления потока воздуха.....4  
 9. Изменение потока воздуха в вертикальном направлении.....4  
 10. Уход за вентилятором.....4  
 11. Информация о сертификации.....5

**2. ПРАВИЛА БЕЗОПАСНОЙ ЭКСПЛУАТАЦИИ**

1. Перед первым использованием прочтите всю инструкции и изучите соответствующие рисунки. Используйте прибор только в соответствии с руководством по эксплуатации.
2. Перед подключением прибора к электросети проверьте, соответствует ли электрическое напряжение, указанное на приборе, напряжению в месте подключения.
3. Никогда не включайте прибор в сеть, если его сборка не закончена.
4. Никогда не эксплуатируйте прибор, имеющий трещины или иные повреждения лопастей.
5. В целях собственной безопасности и безопасности окружающих помните, что попадание воды в электроприбор опасно! Не используйте прибор в непосредственной близости от ванной комнаты, душа или бассейна.
6. Не используйте прибор в случае обнаружения повреждения электрического кабеля или других возможных внутренних повреждений/неполадок в работе.
7. Использование электрических контактов, не разрешенных к применению, либо отличающихся от поставляемых с прибором, могут вызвать неполадки в работе или короткое замыкание.
8. Не беритесь руками за электрический кабель и убедитесь, чтобы он не был прижат предметами мебели или т.п.
9. Отключайте прибор от электросети при необходимости его перемещения либо в случае, когда прибор не будет использоваться в течение длительного времени.
10. Всякий раз проявляйте максимальную осторожность, когда прибор используется детьми или вблизи от местонахождения детей.
11. Не эксплуатируйте прибор вблизи взрывчатых или легковоспламеняющихся веществ.
12. Не допускайте нахождения прибора вблизи открытого огня, печей и других нагревательных приборов.
13. Ставьте прибор всегда только на плоскую сухую поверхность.
14. Никогда не погружайте детали прибора в воду или другую жидкость.

15. Не эксплуатируйте прибор без защитных решеток.
16. Не оказывайте физического воздействия на решетки с целью повернуть прибор или прекратить его работу.
17. Никогда не вставляйте никаких предметов в решетки, если прибор подключен к источнику электропитания.
18. Не рекомендуется длительное нахождение человека (особенно детей или пожилых людей) под непрерывным действием холодного потока воздуха.
19. Не эксплуатируйте прибор на открытом воздухе.
20. Данный прибор предназначен только для домашнего использования и не должен эксплуатироваться в промышленных условиях.
21. При возникновении необходимости проведения механического или электрического ремонта прибора всегда обращайтесь в авторизованные сервисные центры TIMBERK. Список сервисных центров вы можете найти на [www.timberk.ru](http://www.timberk.ru) или узнать у продавца.

**3. ОБЩЕЕ ОПИСАНИЕ**

1. Задняя защитная решетка
2. Кнопка изменения горизонтального направления потока воздуха
3. Электродвигатель
4. Винт «С»
5. Корпус вентилятора
6. Сетевой шнур
7. Подставка
8. Переключатель
9. Декоративная панель передней защитной решетки
10. Передняя защитная решетка
11. Гайка крыльчатки
12. Крыльчатка
13. Гайка задней защитной решетки

**4. ТЕХНИЧЕСКИЕ ХАРАКТЕРИСТИКИ**

Модель	Мощность (Вт)	Габаритные размеры прибора (мм)	~Вес нетто (кг)*	~Вес брутто (кг)*
TEF T16 TM4	50	440x440x180	1.8	2.3

Номинальное напряжение в сети: 230V ~50Гц

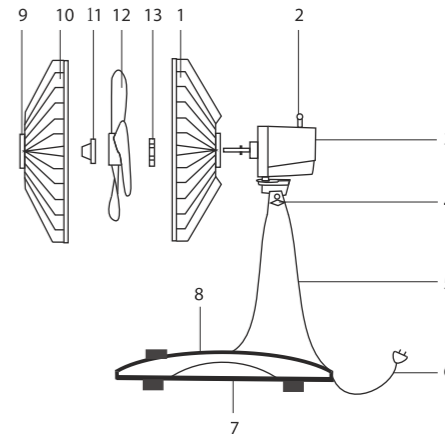


Рис. 1

**Внимание!**  
 Производитель оставляет за собой право без специального уведомления вносить конструктивные изменения, Не ухудшающие качество и надежность вентилятора.

**5. КОМПЛЕКТ ПОСТАВКИ**

- Корпус вентилятора с электродвигателем - 1 шт
- Задняя защитная решетка - 1 шт
- Передняя защитная решетка - 1 шт
- Крыльчатка - 1 шт
- Гайка задней защитной решетки - 1 шт
- Гайка крыльчатки - 1 шт
- Инструкция - 1 шт
- Гарантийный талон - 1 шт
- Упаковка - 1 шт

**6. СБОРКА (см. рис. 1)**

1. Закрепите заднюю защитную решетку на передней части электродвигателя путем совмещения трех установочных отверстий на задней защитной решетке с тремя установочными круглыми шпонками в передней части электродвигателя.
2. С помощью гайки задней защитной решетки прикрепите заднюю защитную решетку к электродвигателю.
3. Зафиксируйте крыльчатку вентилятора на валу двигателя. Убедитесь, чтобы штифт вала попал в отверстие, расположенное на крыльчатке вентилятора.
4. Закрепите крыльчатку вентилятора, с помощью гайки крыльчатки, повернув её против часовой стрелки.
5. Проверьте работу крыльчатки вентилятора путем её вращения с помощью руки. При этом не должно возникнуть трение о гайку задней защитной решетки. Если крыльчатка вращается не свободно, разберите конструкцию и повторите процедуру.
6. Соедините переднюю защитную решетку с задней защитной решеткой и закрепите их между собой.

**7. РАБОТА**

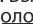


1. После проверки напряжения подключите прибор к источнику электропитания.
2. Выберите рабочую скорость, установив переключатель в положение «» (низкая скорость), «» (средняя скорость), или «» (высокая скорость).
3. Для остановки работы прибора установите переключатель в положение «OFF» (выключено).



Рис. 2

**8. ВЫБОР НАПРАВЛЕНИЯ ПОТОКА ВОЗДУХА**

1. Нажмите кнопку изменения горизонтального направления потока воздуха, расположенную в верхней части электродвигателя, для того, чтобы запустить функцию изменения обдува в горизонтальном направлении во время работы вентилятора.
2. Отожмите кнопку изменения направления потока воздуха, чтобы прекратить работу данной функции.

**9. ИЗМЕНЕНИЕ ПОТОКА ВОЗДУХА В ВЕРТИКАЛЬНОМ НАПРАВЛЕНИИ**

Направьте электродвигатель вверх либо вниз для изменения вертикального угла, предварительно ослабив винт «С». После изменения вертикального угла закрутите винт «С».

**10. УХОД ЗА ВЕНТИЛЯТОРОМ**

Отключите вентилятор от сети питания и снимите переднюю защитную решетку. Протрите крыльчатку мягкой влажной тканью. Дайте высохнуть. Если необходимо, воспользуйтесь мягкой щеткой, чтобы удалить пыль с защитной решетки. Прежде чем использовать

**ВНИМАНИЕ!**

Если причиной отказа прибора послужило невыполнение или ненадлежащее выполнение пользователем вышеприведённых инструкций и правил эксплуатации данного изделия – это может стать отказом в гарантийном обслуживании или обмене вышедшего из строя устройства.

Перед покупкой обязательно требуйте проверки работоспособности прибора.

**ВНИМАНИЕ!** ЕСЛИ ПРОВОД ИСТОЧНИКА ПИТАНИЯ ПОВРЕЖДЕН, ДЛЯ ЕГО ЗАМЕНЫ СЛЕДУЕТ ОБРАТИТЬСЯ В СЕРВИСНЫЙ ЦЕНТР

TIMBERK HNA Company снимает с себя любую ответственность за возможный вред, прямо или косвенно нанесенный продукцией TIMBERK HNA Company людям, домашним животным, имуществу в случае, если это произошло в результате несоблюдения правил и условий эксплуатации, установки изделия, умышленных или неосторожных действий потребителя или третьих лиц.

**ВНИМАНИЕ!**

Пожалуйста, потребуйте от продавца полностью, четко и правильно заполнить бланк Гарантийного талона, который вложен в упаковку с изделием.

**11. ИНФОРМАЦИЯ О СЕРТИФИКАЦИИ****Изделие соответствует директиве ЕЕС 89/336, касающейся электромагнитного оборудования.**

Гарантируется безотказная работа изделия в соответствии со сроками, указанными в гарантийном талоне. Обязательно ознакомьтесь с условиями гарантии и требуйте от продавца правильного и четкого заполнения гарантийного талона.

**Товар сертифицирован на территории России органом по сертификации:**

per. № РОСС RU.0001.11AB71.

ПРОДУКЦИИ ООО «ОПТИМАТЕСТ».

Фактический адрес: 125284, г. Москва, Беговая аллея, 3; Юридический адрес: 115162, г. Москва, Павла Андреева ул., дом №28, корпус 4, тел. +7 495 6131114, факс +7 495 6131114

Орган по сертификации может обновляться ежегодно. При отсутствии копии нового сертификата в коробке, спрашивайте копию у продавца

**Товар соответствует требованиям нормативных документов:**

ГОСТ Р 52161.2.80-2008

ГОСТ Р 51318.14.1-2006 p.4

ГОСТ Р 51318.14.2-2006 p.5,7

ГОСТ Р 51317.3.2-2006 p. 6,7

ГОСТ Р 51317.3.3-2008

**№ сертификата:**

Сертификат обновляется ежегодно. При отсутствии копии нового сертификата в коробке, спрашивайте копию у продавца

**Произведено:**

см. производственные оригиналы в сертификате соответствия

**Изготовитель:**

«Timberk Home Heating Appliances company Ltd».

Адрес (место нахождения): Harnasger str. 10, Eilat, Israel, Израиль, 88000

**Импортер:**

ООО «Гольфстрим» Адрес: г. Москва, ул. Кожевническая, дом 1, стр. 1, офис 606, телефон/факс (499) 638-26-77

**По вопросам сервисной поддержки и качества приобретенного товара**

**просьба обращаться по телефону:**

+ 7 (495) 6275285

**Dear customer!**

We thank you for your happy choice!

You've bought an electric fan Timberk. It will serve you for a long time. Electric fan Timberk is designed for creation of comfortable coolness. The fan may be installed upright on a rigid base in places, where it is possible to connect it to electric wiring (single-phase electric supply 230 V, 50 Hz is required)

**CONTENTS**

1. Fan user's manual.....	.....
2. Safeguards.....	.....
3. General description.....	.....
4. Specifications.....	.....
5. Delivery set.....	.....
6. Assembly.....	.....
7. Operation.....	.....
8. Selection of air flow direction.....	.....
9. Change of air flow in vertical direction.....	.....
10. Fan maintenance.....	.....
11. Certification information.....	.....

**2. SAFEGUARDS**

1. Before the first use read all the instructions and study the respective figures. Use the appliance only in accordance with the user's manual.
2. Before connection of the appliance to power network, please, check if the voltage indicated on the appliance corresponds to the voltage in the point of connection.
3. Never connect the appliance if its assembling is not completed.
4. Never operate the appliance with cracks and other damages of propeller.
5. For reasons of your own safety and safety of other people, please, remember that entry of water in the electric appliance is dangerous! Do not use the appliance in close proximity to a bathtub, shower or swimming pool.
6. Do not use the appliance if the power cord is damaged or if there are any other possible internal damages/faults in operation.
7. Use of electrical contacts not approved for use or different from those supplied with the appliance may cause faults in operation or a short circuit.
8. Do not touch the power cord and make sure that it is not pressed with bits of furniture, etc.
9. Unplug the appliance if it is necessary to move it or when it is not intended to use it for a long time.
10. Always be very careful, when the appliance is used by children by children or near them.
11. Do not operate the appliance near explosive or inflammable substances.
12. The appliance should never be located near open fire, stoves and other heating appliances.
13. Always put the appliance only on flat dry surface.
14. Never immerse components of the appliance in water or other liquid.
15. Do not operate the appliance without grilles.
16. Do not touch the grilles with a view to turn the appliance or to stop its operation.
17. Never insert any objects in grilles, if the appliance is connected to a power source.
18. It is not recommended for people (especially children and seniors) to be under continuous exposure to cold air flow.

19. Do not operate the appliance outdoors.

20. This appliance is designed only for residential use and should not be used in industrial conditions.

15. If mechanical or electrical repair of the appliance is needed, always apply to authorized service centers of TIMBERK. The list of service centers you may find at [www.timberk.ru](http://www.timberk.ru) or ask from a shop assistant.

**3. GENERAL DESCRIPTION**

1. Back grille
2. A button for change of air flow horizontal direction
3. Electric motor
4. Screw «C»
5. Fan body
6. Power cord
7. Stand
8. Switch
9. Front grille escutcheon
10. Front grille
11. Propeller screw
12. Propeller
13. Back grille screw

**4. SPECIFICATIONS**

Model	Maximum power (W)	Maximum height (mm)	Net weight (kg)*	Gross weight (kg)*
TEF T16 TM4	50	440x440x180	1.8	2.3

Nominal line voltage: 230V ~50Hz

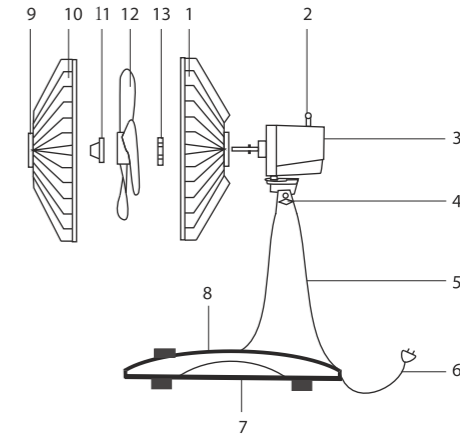


Fig. 1

**! ATTENTION!**

The manufacturer reserves the right to introduce structural alterations not deteriorating the fan quality and reliability without any special notification.

**5. DELIVERY SET**

- Fan body with electric motor -1
- Back grille -1
- Front grille -1
- Propeller -1
- Back grille screw -1
- Propeller screw -1
- Instruction -1
- Guarantee slip -1
- Package -1



timberk

timberk