

ZUR VERKLEBUNG GEEIGNETE UNTERGRÜNDE (siehe auch unter niewiederbohren.com):

tragfähige, unbeschichtete, glatte und raue Untergründe wie Fliesen, Marmor, Granit, unbeschichtetes Glas, Holz, unbehandeltes Metall, trockener und unbehandelter Beton, viele Kunststoffe (PVC,PA). Bei Acryl und PS sollte die Haftung im Einzelfall vorab überprüft werden.

ZUR VERKLEBUNG UNGEEIGNETE UNTERGRÜNDE (siehe auch unter niewiederbohren.com):

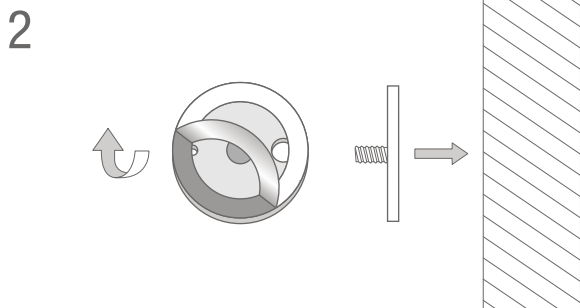
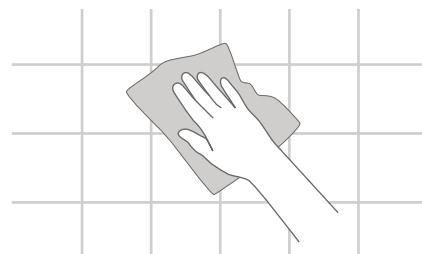
z. B. beschichtetes Glas (z. B. Glas mit Lotuseffekt), Tapete, Putz, Beschichtungen, PE, PP, PTFE (Teflon), ABS, kreidender Beton.

▲ HINWEIS Achten Sie darauf, dass die Oberfläche tragfähig ist.

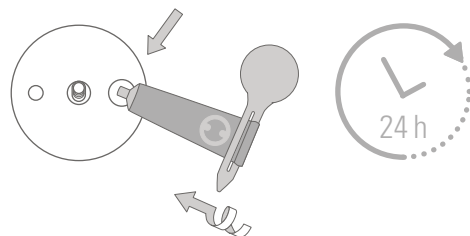
▲ HINWEIS Die Verarbeitungstemperatur für die Montage beträgt 15° bis 30°C.

1 Entfernen Sie groben Schmutz wie Kalk, Zementschleier etc. mit geeigneten Reinigungsmitteln. Die Oberfläche des zu verklebenden Untergrundes muss sauber, trocken, frei von Fett, Öl, Staub, Kalk und klebstoffabweisenden Rückständen sein.

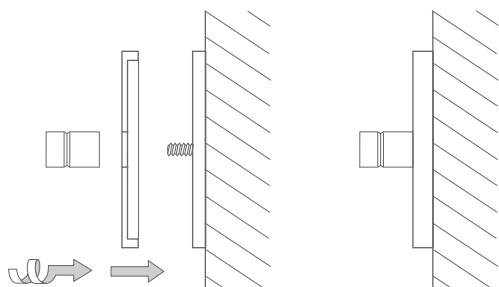
▲ HINWEIS Reinigen Sie abschließend die Oberfläche mit dem beigefügten Vorbehandlungstuch, um klebstoffabweisende Rückstände von herkömmlichen Reinigern zu entfernen. Lassen Sie die so gereinigte Stelle entsprechend der auf der Verpackung des Vorbehandlungstuches angegebenen Zeit ablüften.



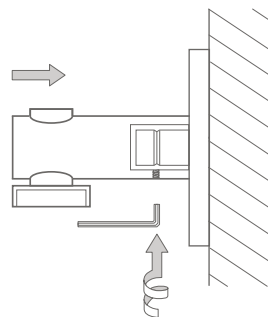
3 **▲ HINWEIS** Die Aushärtungszeit des Klebers beträgt 24 Stunden.

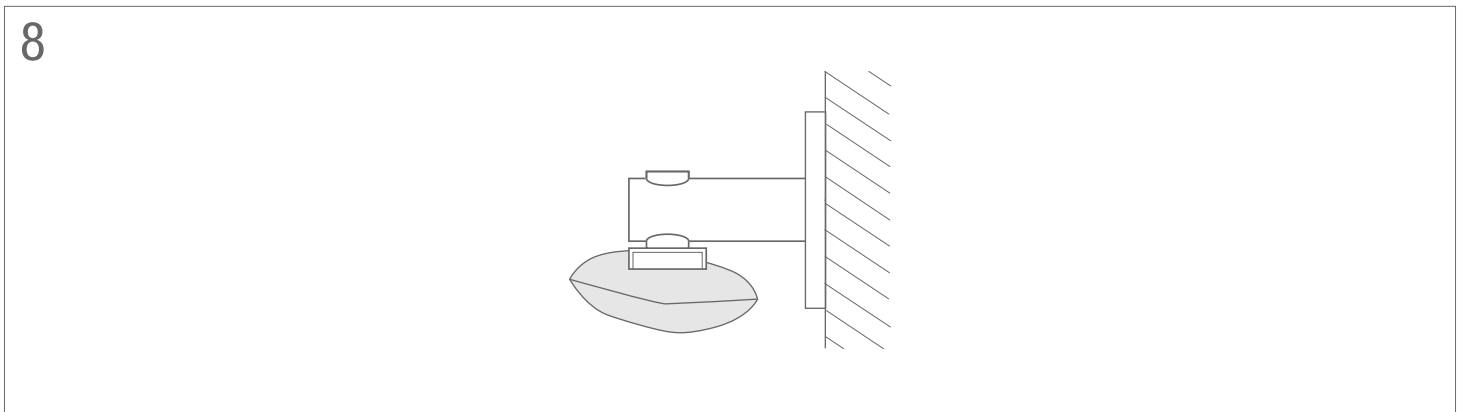
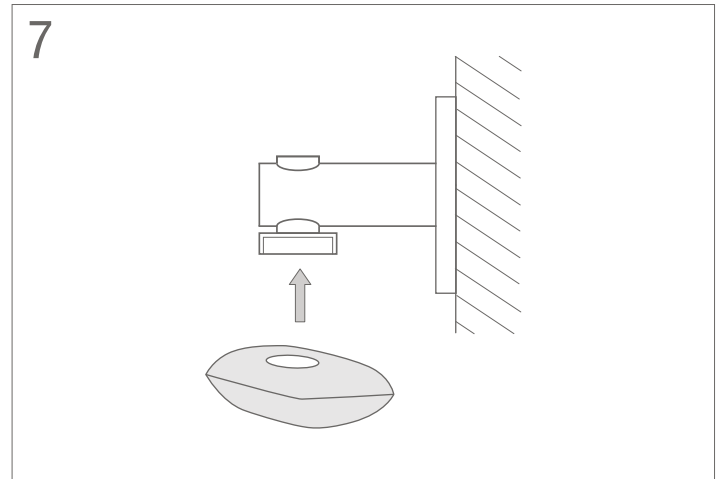
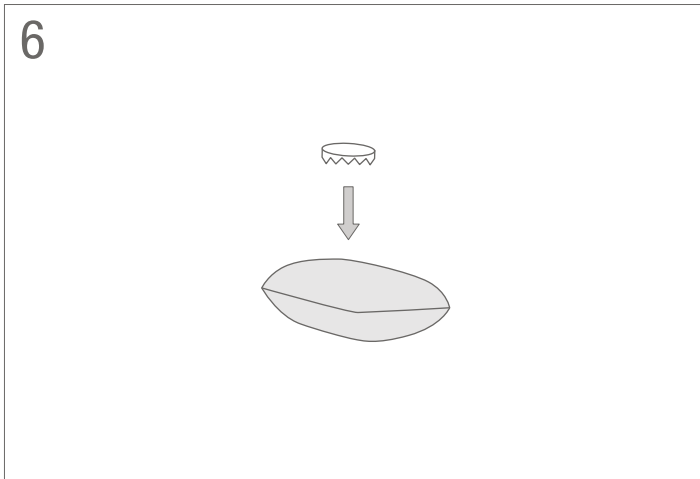


4 Nach 24 Stunden Aushärtung



5





PHOS Design und PHOS Produkte sind durch Marken- und Urheberrecht geschützt. Unsere Montageanleitungen beziehen sich auf unsere Serienprodukte. Sollten Sie ein individuelles PHOS-Produkt bestellt haben, können die Angaben, wie z. B. Vermaßungen, abweichen. Bei Fragen hierzu kontaktieren Sie uns bitte gerne – per Telefon + 49 721 530772-0 oder per E-Mail phos@phos.de.

EINE AUSFÜHRLICHE MONTAGEANLEITUNG ERHALTEN SIE MIT DER LIEFERUNG.

© PHOS Design GmbH, Karlsruhe, 2022



GEFAHR: VERSCHLUCKEN

- Kinder können kleine Magnete verschlucken. Wenn mehrere Magnete verschluckt werden, können diese sich im Darm festsetzen und lebensgefährliche Komplikationen verursachen.
- Magnete sind kein Spielzeug! Stellen Sie sicher, dass die Magnete nicht in die Hände von Kindern gelangen.



VORSICHT: ENTLAMMBARKEIT

- Beim mechanischen Bearbeiten von Neodym-Magneten kann sich der Bohrstaub leicht entzünden.
- Verzichten Sie auf das Bearbeiten von Magneten oder verwenden Sie geeignetes Werkzeug und genügend Kühlwasser.



WARNUNG: HERZSCHRITTMACHER

- Magnete können die Funktion von Herzschrittmachern und implantierten Defibrillatoren beeinflussen.
- Ein Defibrillator funktioniert unter Umständen nicht mehr.
- Ein Herzschrittmacher kann in den Testmodus geschaltet werden und Unwohlsein verursachen.
- Warnen Sie Träger solcher Geräte vor der Annäherung an Magnete.
- Halten Sie als Träger solcher Geräte einen genügenden Abstand zu Magneten ein (mindestens 30 cm). www.supermagnete.de/faq/distance



HINWEIS: ABSPLITTERN DER BESCHICHTUNG

- Die meisten unserer Neodym-Magnete weisen zum Schutz vor Korrosion eine dünne Nickel-Kupfer-Nickel-Beschichtung auf. Diese Beschichtung kann durch Kollisionen oder großen Druck absplittern oder Risse erhalten. Dadurch werden die Magnete empfindlicher gegenüber Umwelteinflüssen wie Feuchtigkeit und können oxidieren.
- Trennen Sie große Magnete, insbesondere Kugeln, mit einem Stück Pappe voneinander.
- Vermeiden Sie generell Kollisionen zwischen Magneten sowie wiederholte mechanische Belastungen (z.B. Schläge).



WARNUNG: METALL-SPLITTER

- Neodym-Magnete sind spröde. Wenn zwei Magnete kollidieren, können sie zersplintern. Scharfkantige Splitter können meterweit weg geschleudert werden und Ihre Augen verletzen.
- Vermeiden Sie Kollisionen von Magneten.
- Tragen Sie bei der Handhabung von größeren Magneten eine Schutzbrille.
- Achten Sie darauf, dass umstehende Personen ebenfalls geschützt sind oder Abstand halten.



HINWEIS: WIRKUNG AUF MENSCHEN

- Magnetfelder von Dauermagneten haben nach gegenwärtigem Wissensstand keine messbare positive oder negative Auswirkung auf den Menschen.
- Vermeiden Sie zu Ihrer Sicherheit einen dauernden Kontakt mit den Magneten.
- Eine gesundheitliche Gefährdung durch das Magnetfeld eines Dauermagneten ist unwahrscheinlich, kann aber nicht vollkommen ausgeschlossen werden.
- Bewahren Sie große Magnete mindestens einen Meter von Ihrem Körper entfernt auf.



VORSICHT: MAGNETISCHES FELD

- Magnete erzeugen ein weit reichendes, starkes Magnetfeld. Sie können unter anderem Fernseher und Laptops, Computer-Festplatten, Kreditkarten und EC-Karten, Datenträger, mechanische Uhren, Hörgeräte und Lautsprecher beschädigen.
- Halten Sie Magnete von allen Geräten und Gegenständen fern, die durch starke Magnetfelder beschädigt werden können (mindestens 30 cm). Beachten Sie diese Tabelle mit empfohlenen Abständen: www.supermagnete.de/faq/distance.



HINWEIS: MECHANISCHE BEARBEITUNG

- Neodym-Magnete sind spröde, hitzeempfindlich und oxidieren leicht.
- Beim Bohren oder Sägen eines Magneten mit ungeeignetem Werkzeug kann der Magnet zerbrechen.
- Durch die entstehende Wärme kann der Magnet entmagnetisiert werden.
- Wegen der beschädigten Beschichtung wird der Magnet oxidieren und zerfallen.
- Verzichten Sie auf das mechanische Bearbeiten von Magneten, wenn Sie nicht über die notwendigen Maschinen und Erfahrung verfügen.



VORSICHT: POSTVERSAND

- Magnetfelder von nicht sachgemäß verpackten Magneten können Störungen an Sortiergeräten verursachen und empfindliche Güter in anderen Paketen beschädigen.
- Verwenden Sie eine großzügig bemessene Schachtel und platzieren Sie die Magnete mit Hilfe von Füllmaterial in der Mitte des Paketes.
- Ordnen Sie die Magnete in einem Paket so an, dass sich die Magnetfelder gegenseitig neutralisieren.
- Verwenden Sie wenn nötig Eisenbleche, um das Magnetfeld abzuschirmen.
- Für den Versand per Luftfracht gelten strengere Regeln: Beachten Sie den Warnhinweis „Luftfracht“.
- Beachten Sie diese Tipps für den Versand: www.supermagnete.de/faq/shipping.



HINWEIS: TEMPERATURBESTÄNDIGKEIT

- Neodym-Magnete haben eine maximale Einsatztemperatur von 80 bis 200 °C. Die meisten Neodym-Magnete verlieren bei Temperaturen ab 80 °C dauerhaft einen Teil ihrer Haftkraft.
- Verwenden Sie die Magnete nicht an Orten, wo sie großer Hitze ausgesetzt sind.
- Wenn Sie einen Kleber verwenden, härten Sie diesen nicht mittels Heißluft.



VORSICHT: NICKEL-ALLERGIE

- Die meisten unserer Magnete enthalten Nickel, auch jene ohne Nickel-Beschichtung.
- Manche Menschen reagieren allergisch auf den Kontakt mit Nickel.
- Vermeiden Sie dauerhaften Hautkontakt mit Magneten.
- Nickel-Allergien können sich bei dauerndem Kontakt mit Gegenständen entwickeln, die Nickel enthalten.
- Verzichten Sie auf den Umgang mit Magneten, wenn Sie bereits eine Nickelallergie haben.



HINWEIS: OXIDATION, KORROSION, ROST

- Unbehandelte Neodym-Magnete oxidieren sehr schnell und zerfallen dabei. Die meisten unserer Magnete weisen zum Schutz vor Korrosion eine dünne Nickel-Kupfer-Nickel-Beschichtung auf. Diese Beschichtung bietet einen gewissen Schutz gegen Korrosion, ist aber nicht widerstandsfähig genug für den dauernden Außeneinsatz.
- Setzen Sie die Magnete nur im trockenen Innenbereich ein oder schützen Sie die Magnete vor Umwelteinflüssen.
- Vermeiden Sie Verletzungen der Beschichtung.



VORSICHT: LUFTFRACHT

- Magnetfelder von nicht sachgemäß verpackten Magneten können die Navigationsgeräte von Flugzeugen beeinflussen. Im schlimmsten Fall kann dies zu einem Unfall führen.
- Versenden Sie Magnete nur in Verpackungen mit genügender magnetischer Abschirmung per Luftfracht.
- Beachten Sie die einschlägigen Vorschriften: www.supermagnete.de/faq/airfreight.

Schadstofffrei gemäß RoHS-Richtlinie. Entspricht der aktuellsten europäischen REACH-Verordnung. Nicht für den dauerhaften Außeneinsatz geeignet.

ENTSORGUNG: Kleine Mengen von ausgedienten Neodym-Magneten können der gewöhnlichen Kehrichtabfuhr mitgegeben werden. Größere Mengen von Magneten müssen in die Altmetallsammlung gebracht werden.

Für weitere Informationen zu Magneten konsultieren Sie die Seite www.supermagnete.de/faqs.

RECHTSVORSCHRIFTEN: Neodym-Magnete sind nicht für den Vertrieb/Export in die USA, nach Kanada und Japan bestimmt. Es ist Ihnen deshalb ausdrücklich untersagt, die von uns gelieferten Neodym-Magnete oder Ihre aus diesen Magneten hergestellten Endprodukte direkt oder indirekt in die oben genannten Länder zu exportieren.