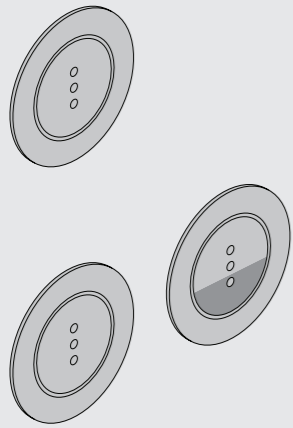




Fitting instruction  
Montageanleitung  
Monteringsvejledning

Monteringsvägledning  
Montage hanledning  
Manuel de montage



www.vola.com

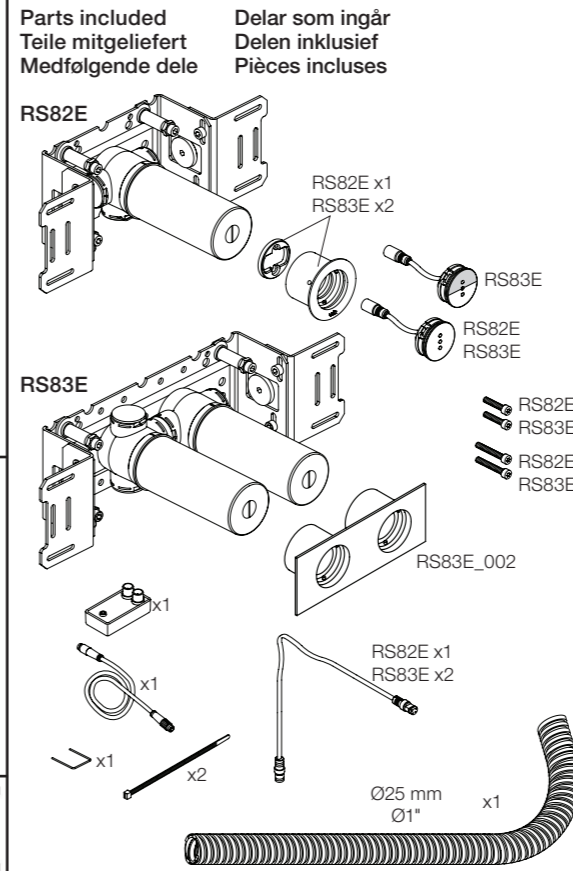
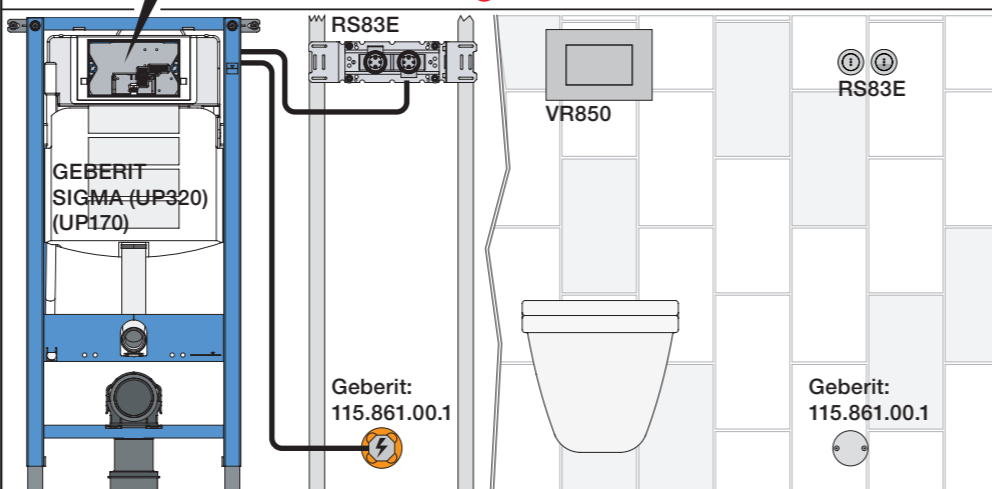
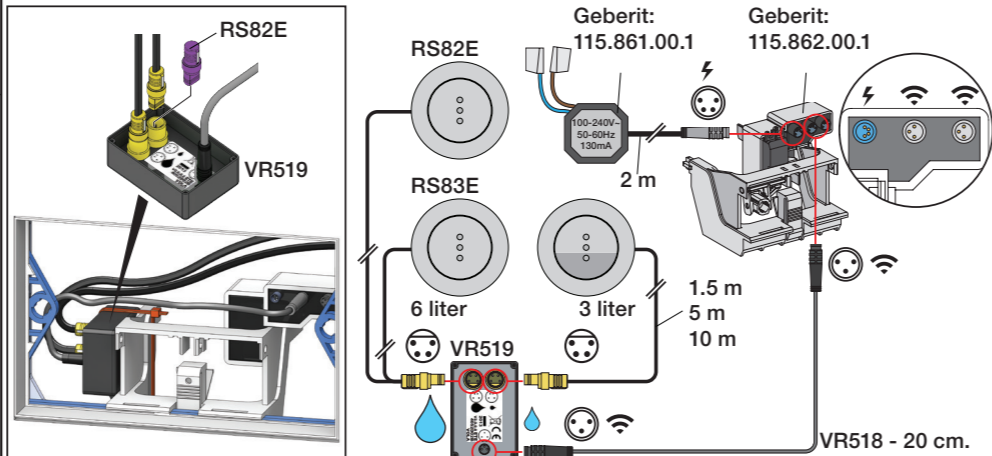
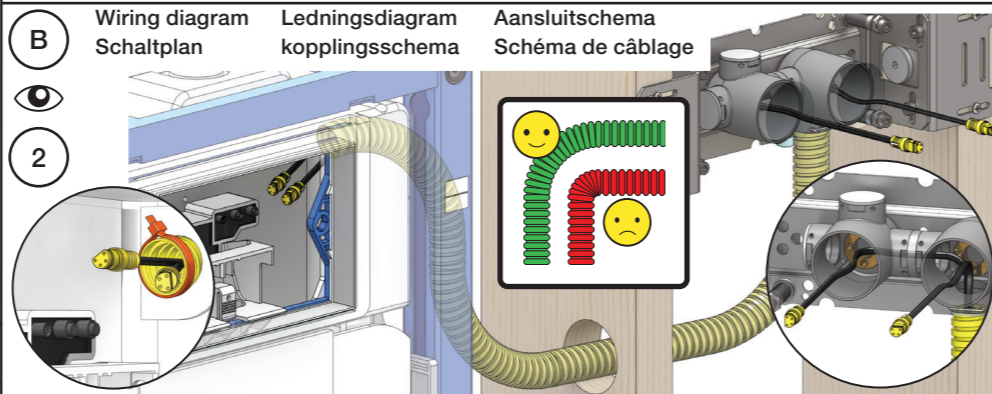
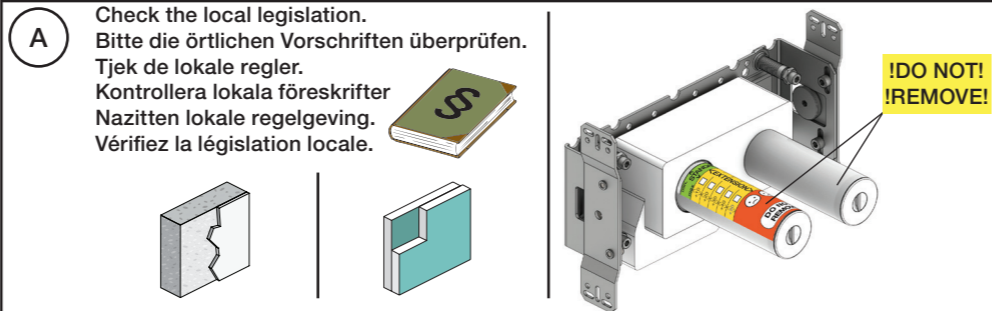
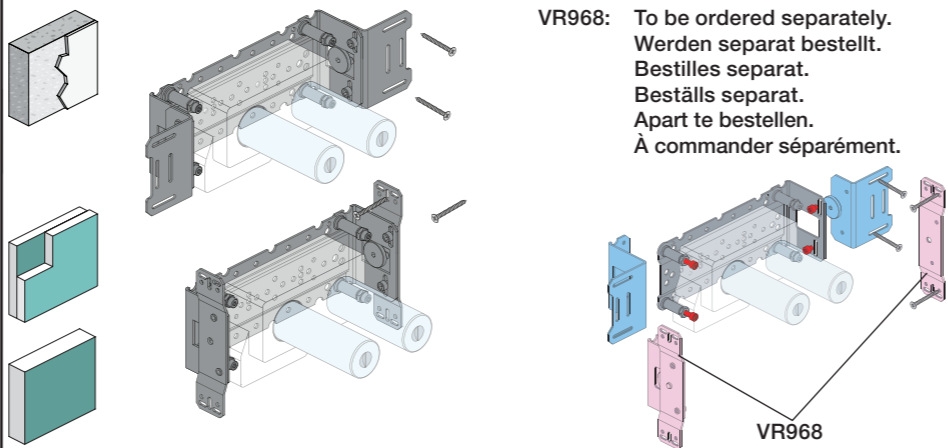
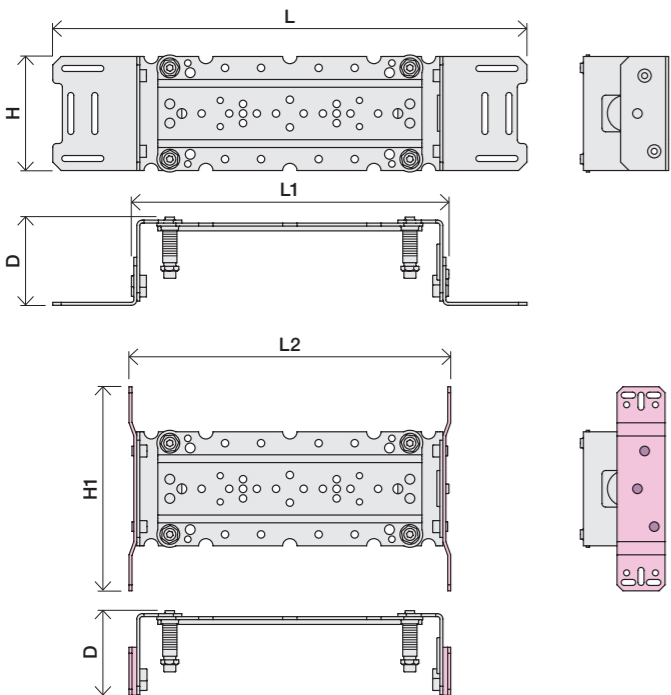
RS82E-RS83E\_V1\_40998510

vola



5 705230 293417

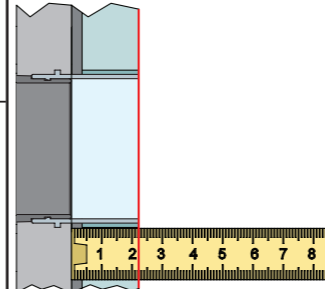
	L	L1	L2	H	H1	D
RS82E	295 mm 11 5/8"	164 mm 6 1/2"	168 mm 6 5/8"	95 mm 3 3/4"	170 mm 6 3/4"	70 mm 2 3/4"
RS83E	395 mm 15 1/2"	264 mm 10"	268 mm 10 1/2"			



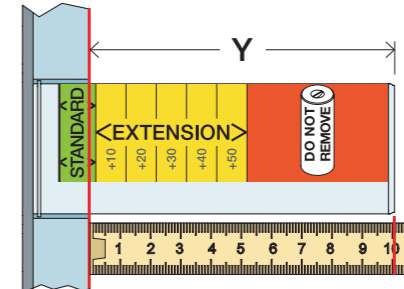
Extension  
Verlängerung  
Förlängerdele

Förlängning  
Aanpassing  
Modification

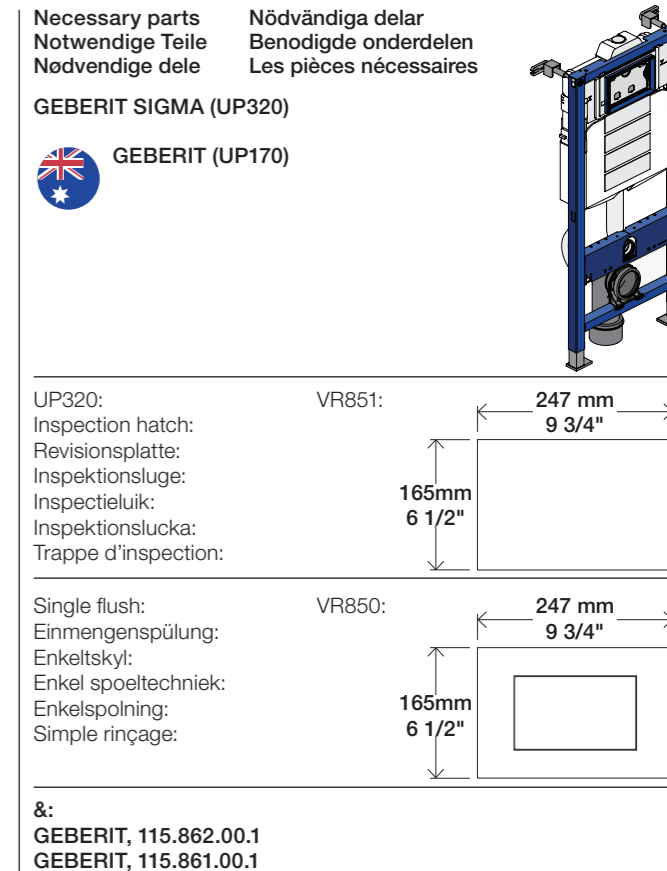
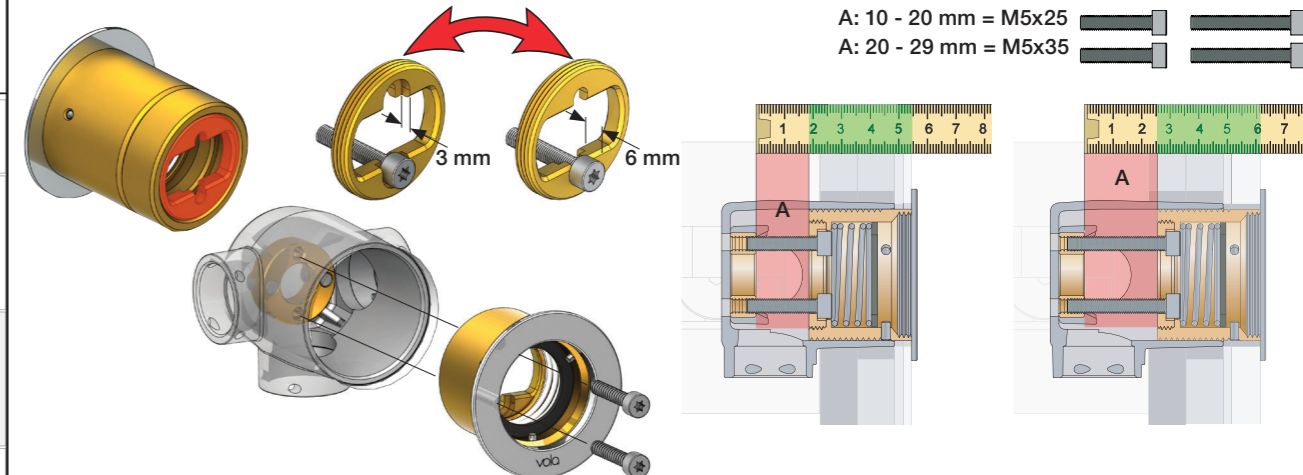
T Min. 15 mm  
Max 65 mm



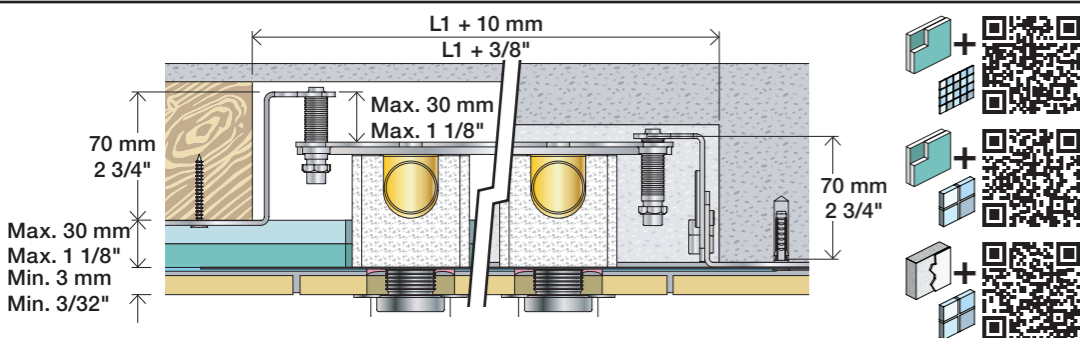
Y Min. 48 mm  
Max. 110 mm



VR513A

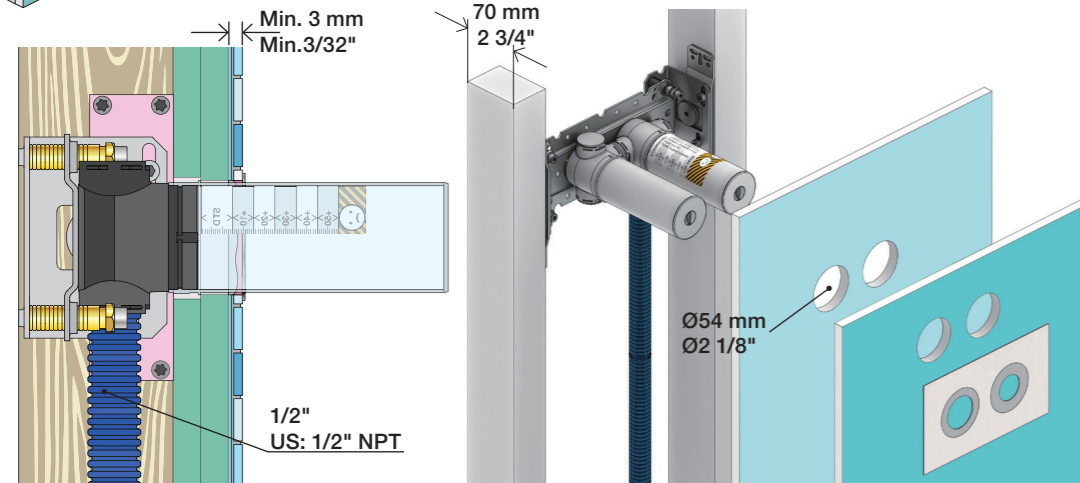


	T	Y	VR513A
3 - 15 mm 15 - 25 mm 25 - 35 mm	110 - 98 mm	88 - 88 mm	Std. x1
	88 - 78 mm	78 - 68 mm	
	35 - 45 mm 45 - 55 mm 55 - 65 mm	78 - 68 mm 68 - 58 mm 58 - 48 mm	x2 x3



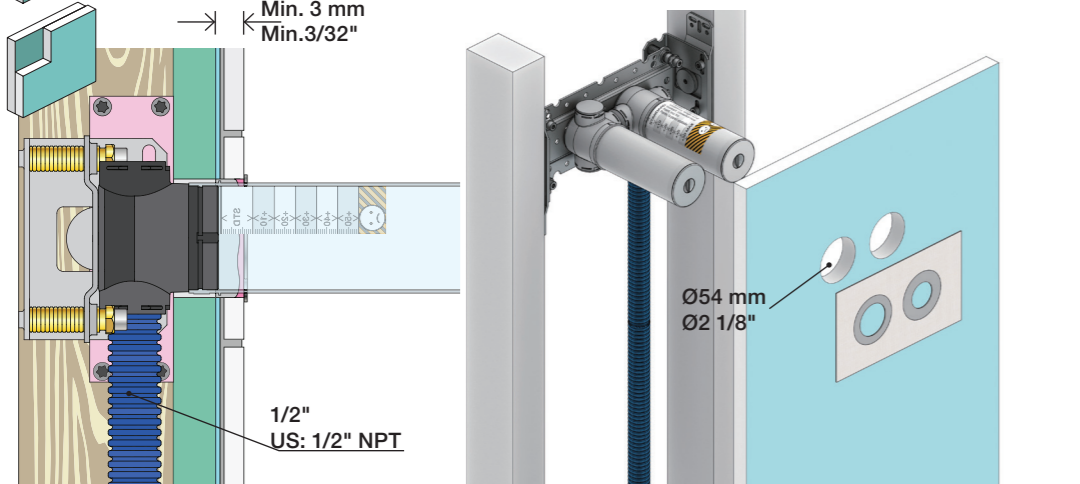
**2x13 mm** Lightweight wall  
 Leichtwand  
 Let væg

Lätta konstruktion  
 Holle wandconstructie  
 Construction légère

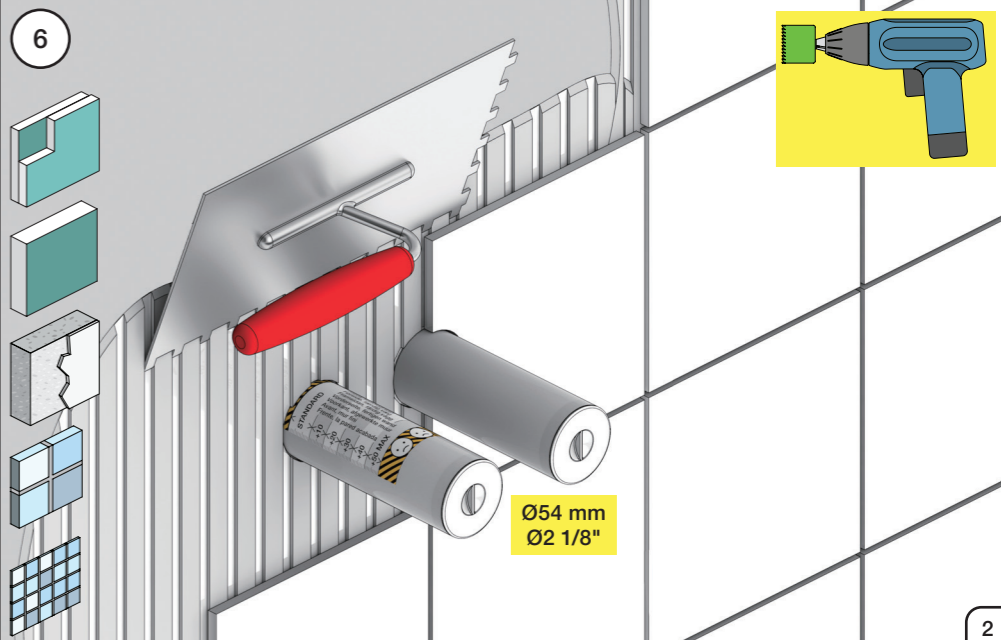
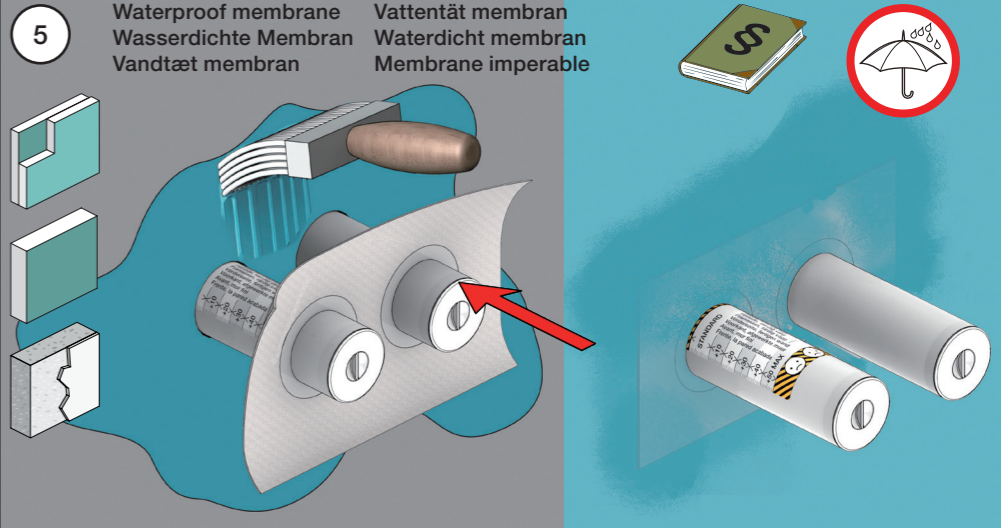
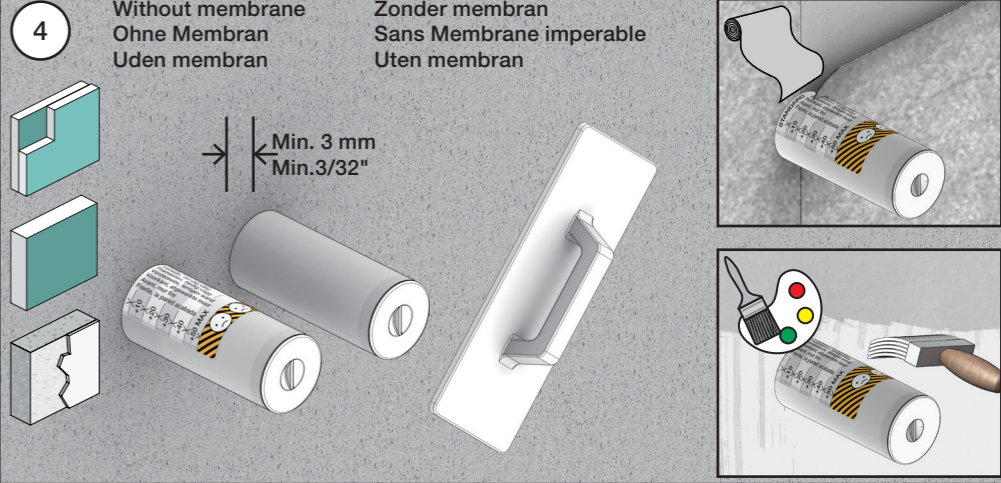
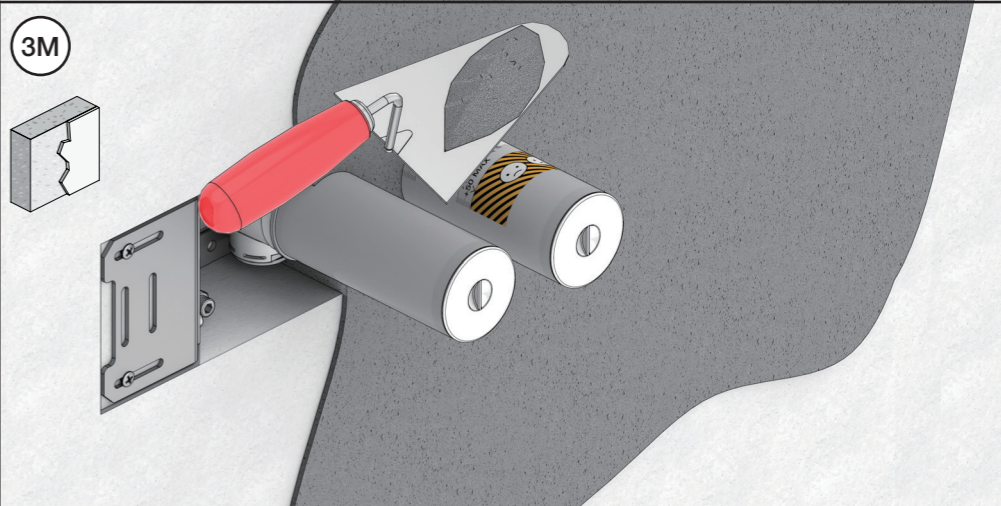
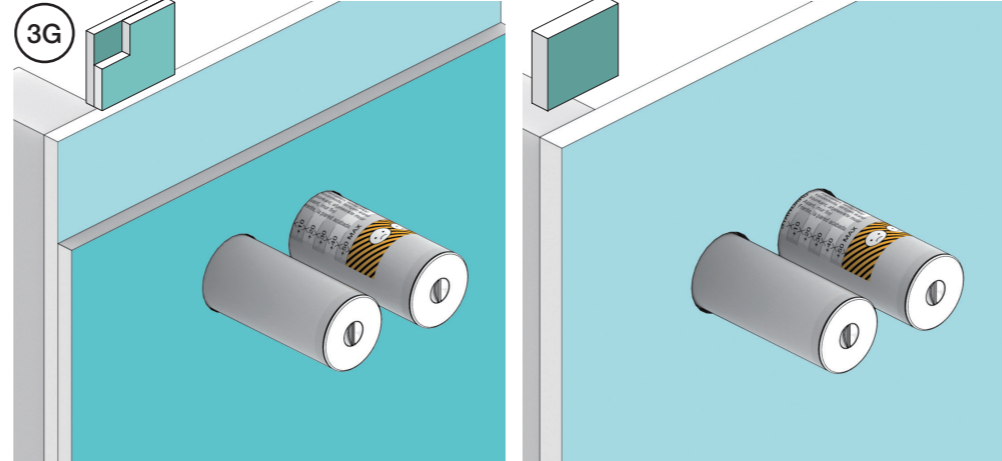
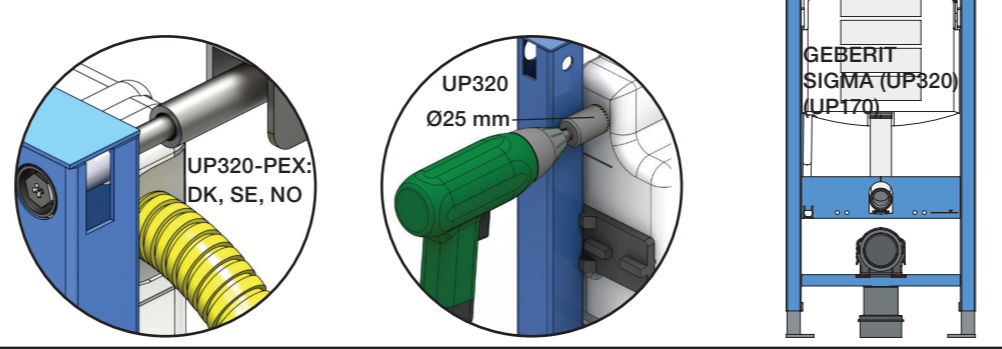
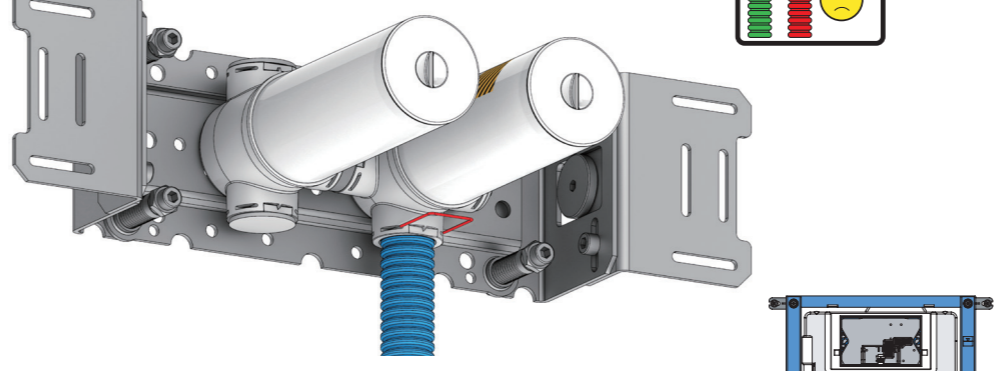
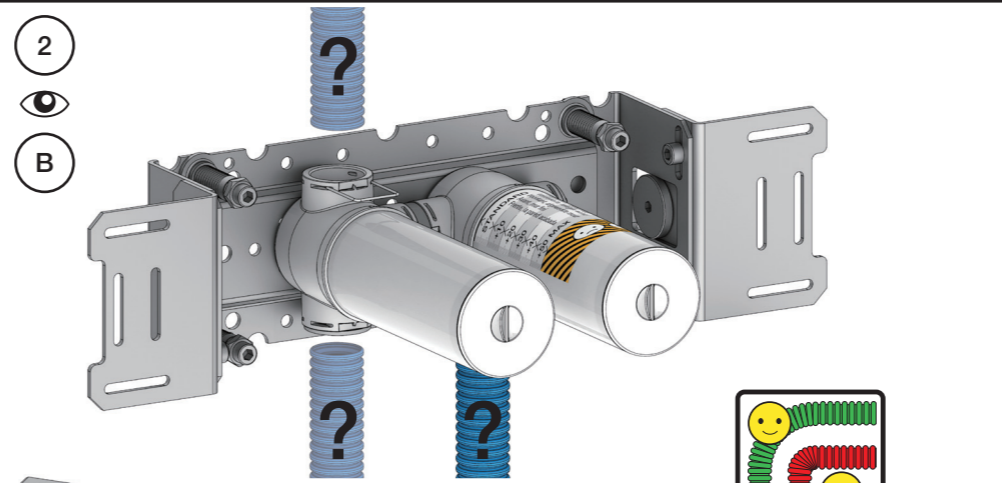
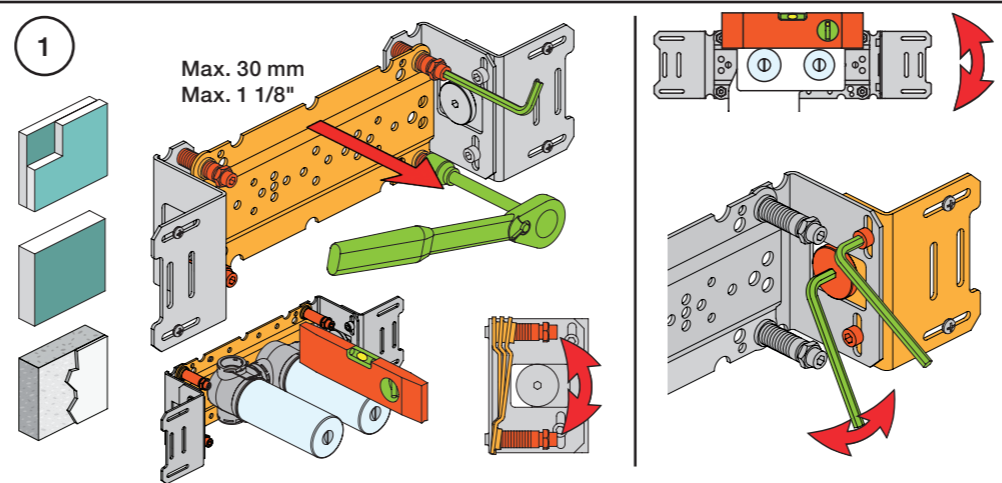


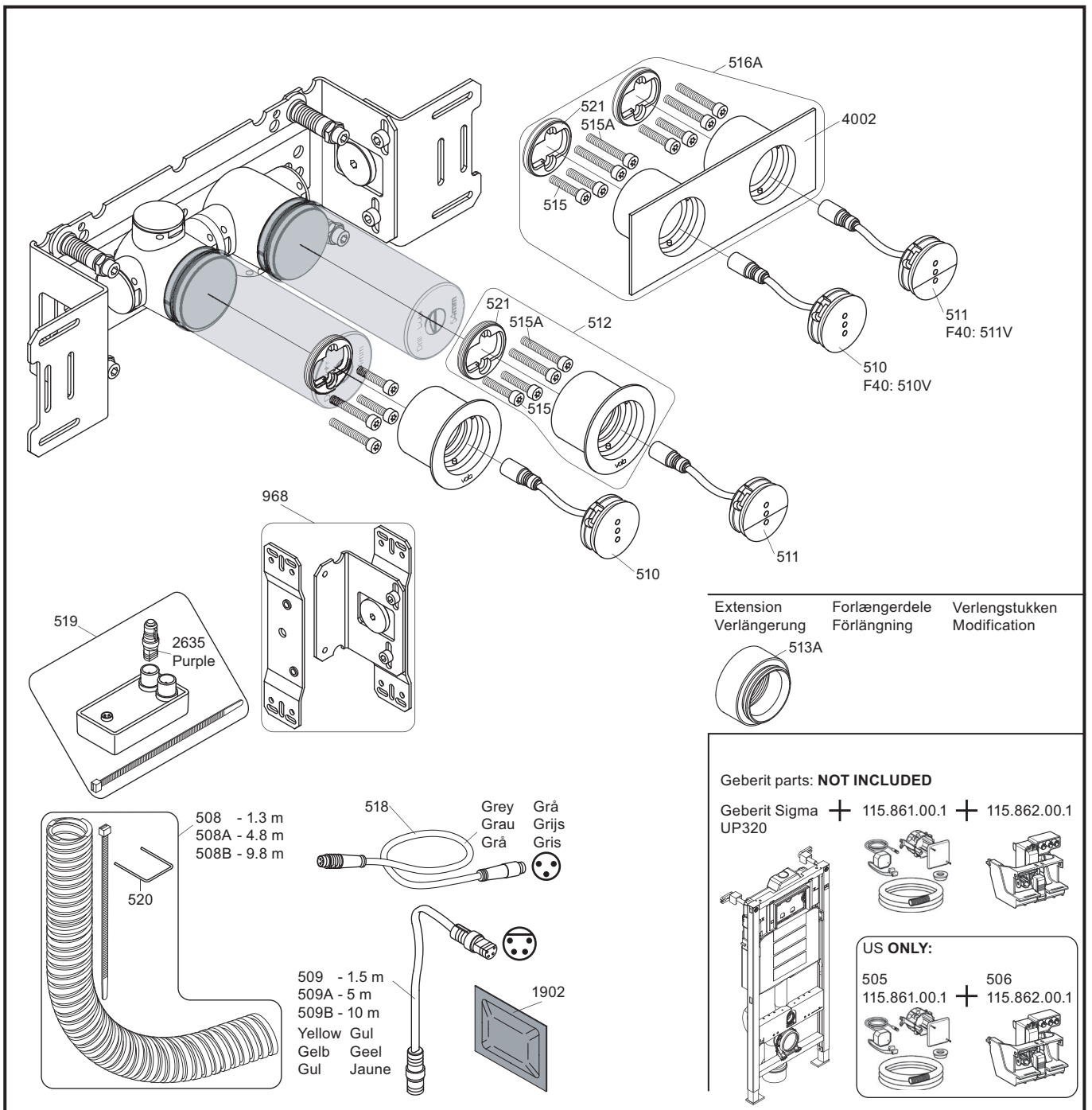
**1x15 mm  
 1x18 mm  
 1x20 mm** Lightweight wall  
 Leichtwand  
 Let væg

Lätta konstruktion  
 Holle wandconstructie  
 Construction légère



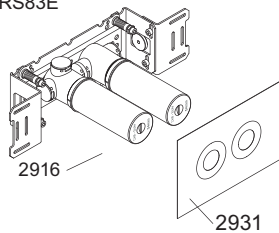
**Masonry  
 Mauerwerk  
 Murværk** Murverk  
 Massive wand  
 Mur Plein



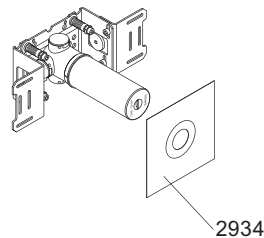


VR512: 2xVR515, 2xVR515A VR521

RS83E



RS82E



**vola**  
Lunavej 2  
DK-8700 Horsens  
Tlf : + 45 7023 5500  
sales@vola.com  
www.vola.com

# VOLA RS82/RS83E

Date  
Jun. 20

Rev.  
1

Sheet  
**SB 116**