

Э 301.11.006

Перв. примен.

Справ. №

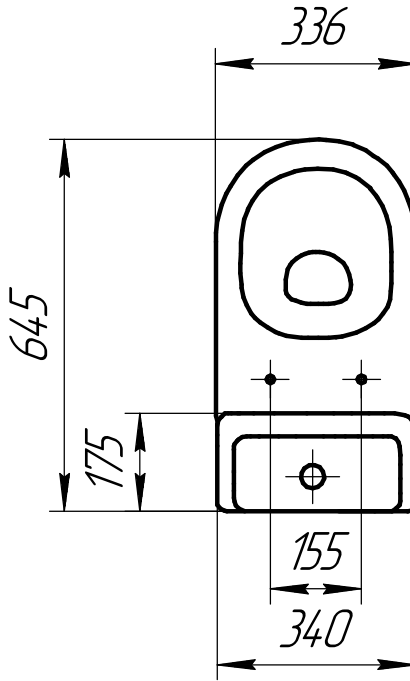
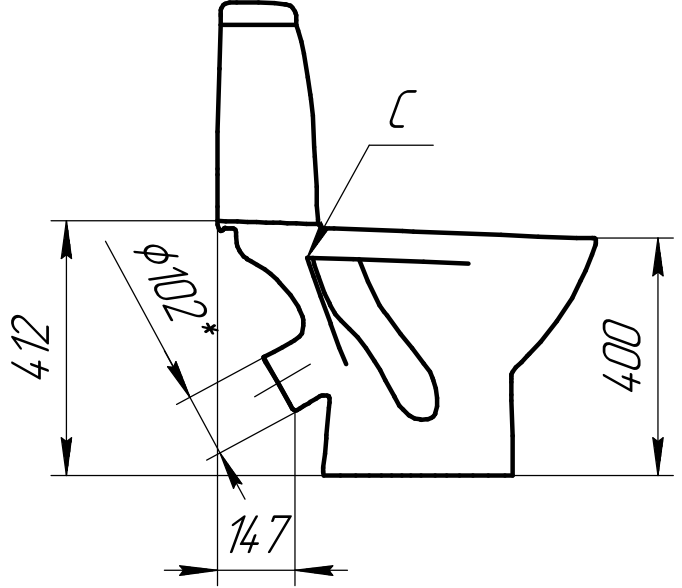
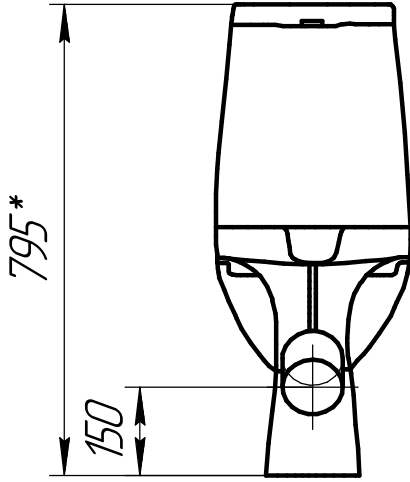
Подп. и дата

Инв. № докл.

Взам. инв. №

Подп. и дата

Инв. № подл.



КОНТРОЛЬНЫЙ
ЭКЗЕМПЛЯР

1. "*" – Размеры для справок
2. Неуказанные радиусы скруглений принимать 2-5 мм
3. Толщина черепка – 6...12 мм
4. "C" – место маркировки изделия
5. Остальные технические требования согласно ТУ 23.42.10-001-78272202

Э 301.11.006

Изм.	Лист	№ докум.	Подп.	Дата
Разраб.		Иванов А.В.	<i>[Signature]</i>	30.08.2021
Пров.		Седова О.С.	<i>[Signature]</i>	30.08.2021
Т.контр.				
Н.контр.				
Утв.		Седова О.С.	<i>[Signature]</i>	30.08.2021

Унитаз-компакт
"Есопоту", с бачком
"Есопоту"

Лит.	Масса	Масштаб
	28,5	
Лист	Листов	1

Фарфор