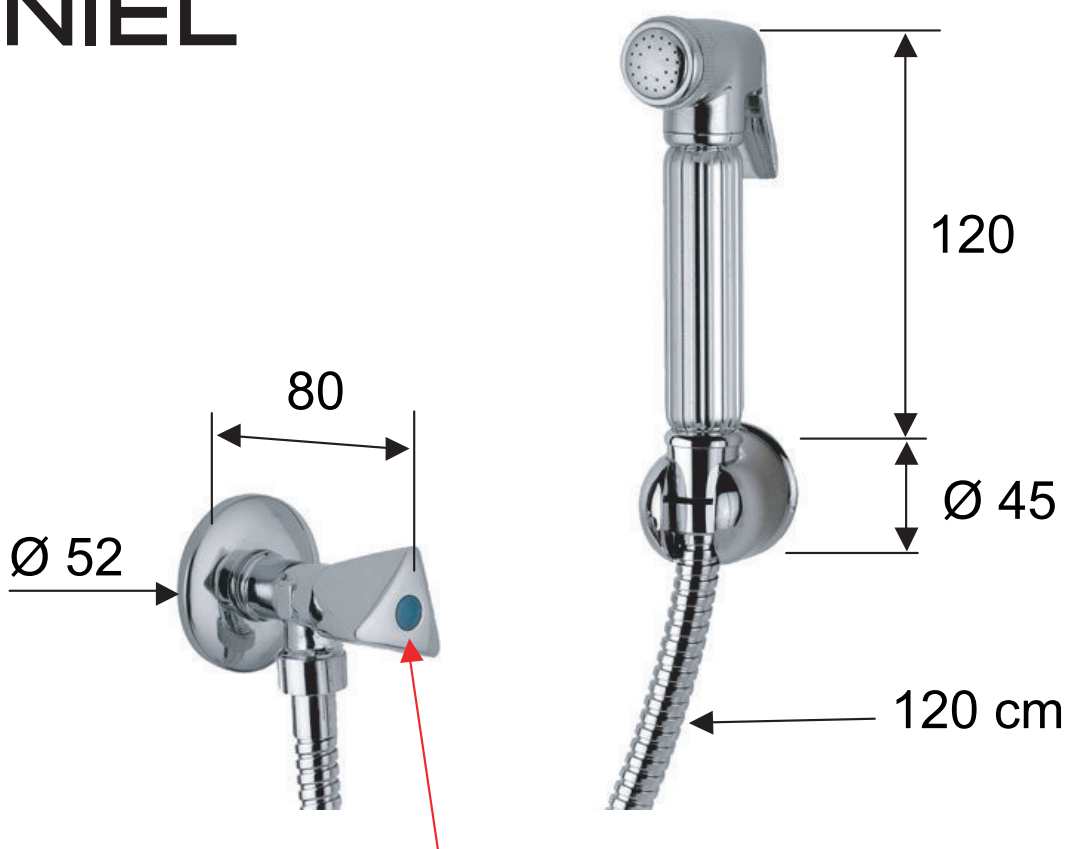


ART. COD. **1011**



CHIUDERE IL RUBINETTO
DOPO L'UTILIZZO
ALWAYS CLOSE
THE ANGLE VALVE
AFTER USE

PRESSIONE / PRESSURE	0,5 bar	1 bar	2 bar	3 bar	4 bar	5 bar
PORTATA / FLOW RATE	7.2 l/min	10,7 l/min	13.3 l/min	15.2 l/min	16,7 l/min	18.6 l/min

MATERIALI / MATERIALS

OTTONE CROMATO / CHROME PLATED BRASS

CROMATURA / CHROME PLATING

UNI EN 248