



КАЛИБР
www.kalibrcompany.ru



ВДМ - 2000А

Руководство по эксплуатации

Мойка высокого давления

Уважаемый покупатель!

При покупке мойки высокого давления Калибр ВДМ - 2000А требуйте проверки её работоспособности пробным запуском. Убедитесь, что в талоне на гарантийный ремонт проставлены: штамп магазина, дата продажи и подпись продавца, а также указана модель и серийный номер мойки высокого давления.

Перед включением внимательно изучите настоящее руководство по эксплуатации. В процессе эксплуатации соблюдайте требования настоящего руководства, чтобы обеспечить оптимальное функционирование мойки высокого давления и продлить срок ее службы.

Комплексное полное техническое обслуживание и ремонт в объёме, превышающем перечисленные данным руководством операции, должны производиться квалифицированным персоналом на специализированных предприятиях. Установка, и необходимое техническое обслуживание производится пользователем и допускается только после изучения данного руководства по эксплуатации.

Приобретённая Вами мойка высокого давления может иметь некоторые отличия от настоящего руководства, связанные с изменением конструкции, не влияющие на условия ее монтажа и эксплуатации.

1. Основные сведения об изделии

1.1 Мойка высокого давления (далее по тексту - мойка) с функцией самоссыхания предназначена для не профессиональной мойки машин, тротуаров, плавсредств, а также для удаления загрязнений с помощью химических моющих средств.

1.2 Данные модели предназначены для работы в условиях умеренного климата с диапазоном рабочих температур от 0 до +35 °С и относительной влажности не более 80%. Питание от сети переменного тока напряжением 220 В, частотой 50 Гц. Допускаемые отклонения напряжения +/- 10%, частоты +/-5%.

1.3 Транспортировка оборудования производится в закрытых транспортных средствах в соответствии с правилами перевозки грузов, действующих на транспорте данного вида.

1.4 Габаритные размеры и вес представлены в таблице ниже:

Габаритные размеры в упаковке, мм:	
- длина	930
- ширина	405
- высота	375
Вес (брутто/нетто), кг	18,8/17,4

2. Технические характеристики

2.1 Основные технические характеристики представлены в таблице:

Сеть, В/ Гц	220/ ~50
Потребляемая мощность, Вт	2000
Рабочее давление, бар	110
Максимальное давление, бар	165
Пропускная способность, л/мин	5,8
Максимальная температура воды, °С	50
Максимальное давление воды, бар	4

Расшифровка серийного номера на шильдике изделия:

S/N XX XXXXXXXX/ XXXX

буквенно-цифровое обозначение / год и месяц изготовления

3. Комплектность

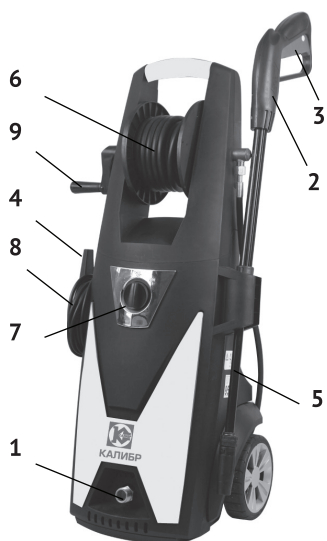
3.1 Мойка поставляется в торговую сеть в следующей комплектации*:

Пистолет	1
Шланг высокого давления (5 м)	1
Насадка бутыл для моющих средств	1
Упаковка	1
Руководство по эксплуатации	1

** в зависимости от поставки комплектация может меняться*

4. Общий вид мойки

Общий вид мойки схематично представлен на рис. 1:



- 1 - Отверстие для входа воды;
- 2 - Пистолет;
- 3 - Курок
- 4 - Держатель шнура питания;
- 5 - Насадка на пистолет;
- 6 - Шланг высокого давления;
- 7 - Выключатель;
- 8 - Шнур питания;
- 9 - Катушка для хранения шланга высокого давления.

рис. 1

5. Инструкция по технике безопасности

5.1 Применять мойку разрешается только в соответствии с назначением указанным в руководстве.

5.2 При эксплуатации мойки необходимо соблюдать все требования руководства по ее эксплуатации, бережно обращаться с ней, предотвращая воспламенение и получение ожогов, не подвергать ее ударам, перегрузкам, воздействию грязи и нефтепродуктов.

5.3 При всех работах по регулировке и техобслуживанию мойки отключайте ее от электросети.

5.4 Не работайте вблизи детей, животных, не оставляйте мойку без внимания.

5.5 Хорошо изучите все органы управления мойкой. Будьте готовы к экстренному отключению в случае непредвиденной ситуации.

5.6 При подключении мойки к электрической сети обратите внимание чтобы шнур питания был подключен к розетке с заземлением. Это необходимо для того, чтобы избежать риск удара электрическим током, при сбое в работе.

5.7 При подключении мойки к электросети убедитесь, что напряжение питания мойки совпадает с напряжением в электрической сети;

5.8 При использовании удлинителя убедитесь, что он обеспечивает заземление подключаемых к нему приборов. Используйте только те удлинители, которые предназначены для эксплуатации вне помещения и имеют штепсель, защищенный от воды. Используйте удлинители с техническими характеристиками, соответствующими характеристикам электросети. Не используйте неисправные

удлинители.

5.9 Если шнур питания мойки поврежден он должен быть заменен в сервисном центре, квалифицированным специалистом;

5.10 Не ставьте ничего на шнур питания и не дергайте за него, чтобы отключить от электросети. Шнур питания не должен соприкасаться с горячими предметами и поверхностями, острыми углами.

5.11 Для того чтобы избежать удара электрическим током не работайте с мойкой во время дождя или грозы. Все подключения должны быть сухими. Контакты не должны лежать на земле. Не прикасайтесь влажными руками к штепсельной вилке. Не допускайте попадание воды внутрь корпуса мойки;

5.12 Не используйте мойку в месте где температура окружающей среды ниже 0 °С.

5.13 Мойка предназначена для использования чистой воды, не используйте какие либо химические средства.

5.14 При работе не направляйте струю воды на людей.

5.15 Сопла высокого давления могут быть опасными, если неправильно использовать их. Не направляйте их на электрические приборы и корпус мойки.

5.16 Не направляйте сопла мойки на себя или других людей с целью почистить одежду или обувь.

5.17 Чтобы гарантировать безопасную и долговечную работу мойки, используйте только оригинальные приспособления и запасные части. Не используйте мойку, если имеется какая то неисправность.

5.18 Чтобы избежать случайное нажатие курка пистолета при работающей мойке, используйте предохранитель которым оснащен курок.

6. Подготовка к работе

Внимание! При подключении мойки к источнику водоснабжения соблюдайте правила организации отвечающей за водоснабжение.

6.1 Проверьте все винтовые соединения шлангов, они должны быть герметично соединены.

- не допускается использование неисправных шлангов высокого давления или наращенных кустарным методом. Использование неисправного шланга может привести к разрыву шланга. Повреждённый или неисправный шланг должен быть заменён.

- используйте только оригинальные шланги и соединения рекомендованные производителем.

6.2 При подключении мойки к питающей сети убедитесь что напряжение в сети соответствует напряжению указанному в данном руководстве;

- если устройство подключается к питающей сети с помощью удлинителя то соединение штепселя с розеткой должно быть водонепроницаемым.

Внимание! Используя удлинитель обратите внимание чтобы он был исправным, не допускается использование водонепроницаемых удлинителей.

- в случае использования удлинительного кабеля допускаются только следу-

ющие его параметры: поперечное сечение 1,5 мм², максимальная длина 20 м; поперечное сечение 2,5 мм², максимальная длина 50 м.

6.3 Перед тем, как приступить к работе мойкой, убедитесь, что устройство и сопутствующее оборудование исправны и готовы к работе. Работа неисправным устройством запрещена.

6.4 Помните что противопоказано заливать в устройство токсичные вещества, растворители и жидкости их содержащие, а также не разбавленные кислоты и легковоспламеняющиеся жидкости. К ним относятся, бензин, керосин, средства для разведения красок и мазут. Пары вышеперечисленных жидкостей легковоспламеняемы, взрывоопасны и ядовиты для Вашего организма.

- кроме того, ацетон, не разбавленные кислоты, растворители повреждают материалы из которых изготовлена мойка.

- запрещается использование не разбавленных моющих средств.

- безопасными являются только средства, не содержащие кислот, щелочей и веществ не загрязняющих окружающую среду. Рекомендуется хранить моющие средства в недоступном для детей месте. Если моющее средство попало Вам в глаза, немедленно промойте глаза большим количеством воды.

- мойка должна быть установлена на ровной твердой поверхности.

- допускается использование моющих средств рекомендованных производителем при условии соблюдения инструкции по их применению, утилизации и технике безопасности при работе с ними.

6.5 При мойке автомобильных шин необходимо держать пистолет на расстоянии не менее 30 см, в противном случае, есть риск испортить шину или ниппель.

- повреждённая шина или ниппель может представлять опасность при их эксплуатации.

6.6 Запрещается распылять асбестосодержащие материалы и другие вещества опасные для здоровья.

Внимание! Используйте только специализированный моющую жидкость для моек высокого давления.

6.7 Входная температура воды должна быть в пределах от +5 до +50 °С.

7. Использование

7.1 Подключите шланг высокого давления (рис. 1 поз. 6) к выходному отверстию, расположенному на корпусе электрической мойки сзади. Подключите пистолет (рис. 1 поз. 2) к шлангу высокого давления. Установите насадку (рис. 1 поз. 5) на пистолет. (рис.2)

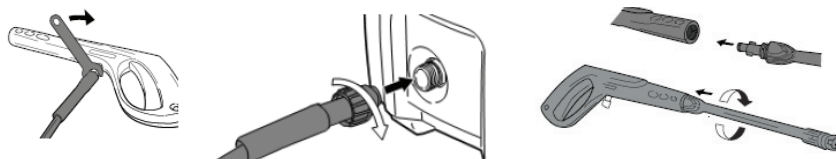


рис. 2

Убедитесь в том что фильтр подачи воды не заблокирован, подключите шланг подачи воды к отверстию для входа воды (рис. 1 поз. 1), убедившись что шланг не имеет перегибов и узлов. Включите подачу воды и проверьте соединения на герметичность.

Нажмите пусковой крючок пистолета, что бы выпустить воздух из системы подачи воды.

Подключите мойку к питающей сети и установите выключатель в положение “ВКЛ”.

7.2 Настройка насадки распылителя (рис.3)

Для регулировки струи распыляемой воды (от тонкой струи до распыления) поворачивайте наконечник насадки на пистолет.

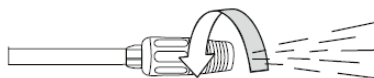


рис. 3

7.3 Работа с моющими средствами.

Для использования мощных средств при работе с мойкой необходимо:

- наполните бачок моющим средством;
- снять насадку пистолета и установить вместо неё бачок с моющим средством;
- подключите мойку к электрической сети.

На выходе из пистолета при использовании мощного средства образуется пена.

Внимание! Используйте моющие средства рекомендованные для использования в мойках высокого давления.

7.4 При работе с устройством необходимо учитывать особенности места работы и следить за безопасностью других лиц, дети и люди находящиеся рядом в момент работы должны находиться только в защитной одежде.

- работающему с устройством запрещается направлять струю на себя или на других лиц с целью почистить одежду или обувь;

- работать с мойкой разрешается только подготовленным людям, ознакомившимся с данным руководством, прошедшим специальную подготовку или лицам доказавшим что они умеют управлять устройством и ознакомлены с техникой безопасности;

- запрещается использование мойки детьми, подростками и людьми в нетрезвом состоянии. Неправильная работа с устройством может привести к несчастному случаю;

- не оставляйте устройство без присмотра.

Внимание! Струя воды, выбрасываемая из сопла находится под высоким давлением, вызывает большую отдачу на пистолет, поэтому при работе с устройством необходимо крепко держать пистолет и трубку.

Внимание! Запрещается направлять струю воды на людей, животных и электрические приборы. Струя высокого давления может быть опасной при неправильной эксплуатации устройства.

7.5 Работа при недостаточном напоре или отсутствии водопровода.

Недостаточный напор означает следующее:

- скорость расхода воды мойкой превышает скорость подачи воды. При использовании мойки обратите внимание на технические показатели расхода воды указанные в данном руководстве, затем проверьте водопроводный поток. Например, возьмите и наполните емкость в 1 литр, если сосуд наполнится за 10 сек., то расход воды составляет 360 л/час, если за 7,5 сек. - то расход составит 570 л/час и т.д. В этом и в случае когда у Вас нет по близости водопровода, Вам понадобится накопительная ёмкость, например бочка или ведро. Уровень воды в этой емкости должен быть выше уровня мойки минимум на 0,5 метра. После чего возьмите короткий шланг и опустите один его конец в полное ведро, а в другой конец налейте воды, после чего подсоедините к мойке, эту нужно для того чтобы избежать воздушной пробки.

7.6 Внутренний расход воды при перекрытом потоке и работающем двигателе составляет 11 - 12 л/мин. При этом температура двигателя повышается. Не перекрывайте поток воды дольше чем на две минуты при работающем двигателе.

Внимание! Во время работы мойки в неё постоянно должна поступать вода, иначе будут повреждены герметизирующие кольца.

Начните распыление воды не позднее двух минут после начала работы мойки. Иначе температура воды в системе достигнет критического уровня, что может также привести к повреждению герметизирующих колец.

7.7 Использование функции самовсасывания

- Погрузите шланг (длиной не более 2,5 м) в воду и дайте наполниться водой;

Внимание! Проверьте целостность шланга. При наличии трещины шланг не сможет всасывать воду.

- Подсоедините шланг к мойке через отверстие для входа воды.

- Переведите выключатель в положение «Вкл» и дайте поработать 2 минуты.

- Если по истечении этого времени через отверстия для выхода не пойдет вода (рис.4), выключите мойку и вновь погрузите шланг в воду.

- Соедините пистолет-распылитель с отверстием для выхода воды (рис.5)

Внимание! Во время использования функции самовсасывания конец шланга всегда должен быть погружен в воду.

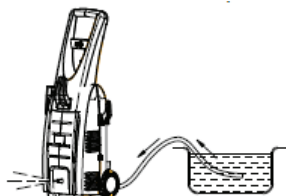


рис. 4

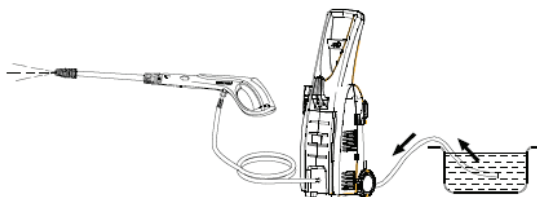


рис. 5

7.8 Выключение мойки

- Поставьте выключатель в положение «Выкл»;

- Отключите мойку от питающей сети;

- Перекройте подачу воды из водопровода;
- Нажмите курок пистолета 2-3 раза, чтобы снизить давление в системе;
- Отключите шланг подачи воды;
- Протрите корпус мойки влажной тряпкой;
- Намотайте шланг высокого давления на катушку.

Внимание! Обязательно перед тем, как отключить подачу воды, выключите двигатель мойки. Насос может получить серьезные повреждения, если будет работать без воды.

Внимание! Никогда не отключайте шланг высокого давления, пока не понизится давление в системе.

8. Срок службы и хранение

8.1 Срок службы мойки 3 года.

8.2 Указанный срок службы действителен при соблюдении потребителем требований настоящего паспорта.

8.3 Мойка до начала эксплуатации должна храниться законсервированной в упаковке предприятия - изготовителя в складских помещениях при температуре окружающей среды от 5 до +50 °С.

9. Гарантия изготовителя (поставщика).

9.1 Гарантийный срок эксплуатации мойки - 12 календарных месяцев со дня продажи.

9.2 В случае выхода мойки из строя в течение гарантийного срока эксплуатации по вине изготовителя, владелец имеет право на бесплатный гарантийный ремонт, при соблюдении следующих условий:

- отсутствие механических повреждений;
- отсутствие признаков нарушения требований руководства по эксплуатации;
- наличие в руководстве по эксплуатации отметки о продаже и наличие подписи покупателя;
- соответствие серийного номера мойки серийному номеру в гарантийном талоне;
- отсутствие следов неквалифицированного ремонта.

Удовлетворение претензий потребителя с недостатками по вине изготовителя производится в соответствии с законом РФ «О защите прав потребителей».

Адреса гарантийных мастерских:

127282, г. Москва, ул. Полярная, д. 31а

т. (495) 796-94-93

141074, г. Королёв, М.О., ул. Пионерская, д.16

т. (495) 647-76-71

9.3 Безвозмездный ремонт или замена мойки в течение гарантийного срока эксплуатации производится при условии соблюдения потребителем правил эксплуатации и технического обслуживания, хранения и транспортировки.

9.4 При обнаружении Покупателем каких-либо неисправностей мойки, в течение срока, указанного в п. 9.1 он должен проинформировать об этом Про-

давца и предоставить мойку Продавцу для проверки. Максимальный срок проверки - в соответствии с законом РФ «О защите прав потребителей». В случае обоснованности претензий Продавец обязуется за свой счёт осуществить ремонт мойки или ее замену. Транспортировка мойки для экспертизы, гарантийного ремонта или замены производится за счёт Покупателя.

9.5 В том случае, если неисправность мойки вызвана нарушением условий ее эксплуатаций или Покупателем нарушены условия, предусмотренные п. 9.3 Продавец с согласия покупателя вправе осуществить ремонт мойки за отдельную плату.

9.6 На продавца не могут быть возложены иные, не предусмотренные настоящим руководством, обязательства.

9.7 Гарантия не распространяется на:

- любые поломки связанные с погодными условиями (дождь, мороз, снег);
- при появлении неисправностей, вызванных действием непреодолимой силы (несчастный случай, пожар, наводнение, удар молнии и т.п.);
- нормальный износ: мойка, так же, как и все оборудование, нуждается в должном техническом обслуживании. Гарантией не покрывается ремонт, потребность в котором возникает вследствие нормального износа, сокращающего срок службы частей;
- на износ таких частей, как присоединительные контакты, провода, ремни, и т.п.;
- естественный износ (полная выработка ресурса, сильное внутреннее или внешнее загрязнение);
- на части оборудования выход из строя которых стал следствием неправильной установки, несанкционированной модификации, неправильного применения, небрежности, неправильного обслуживания, ремонта или хранения, что неблагоприятно влияет на его характеристики и надёжность;

9.8 На неисправности, возникшие в результате перегрузки мойки повлёкшие выход из строя двигателя или других узлов и деталей. К безусловным признакам перегрузки относятся, помимо прочих: появление цветов побежалости, деформация или оплавления деталей и узлов, потемнение или обугливание изоляции проводов электродвигателя под действием высокой температуры

Калибр Руководство по эксплуатации

www.kalibrcompany.ru

