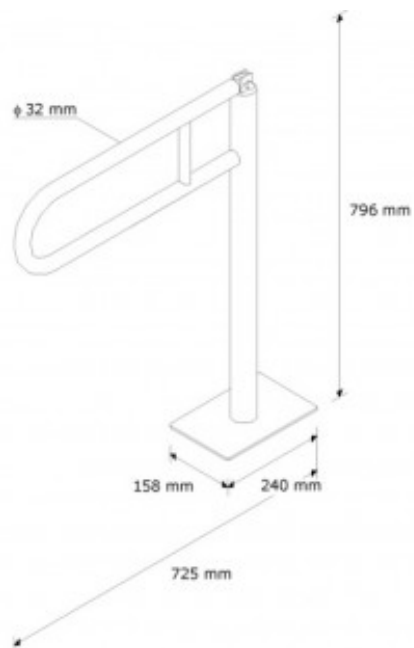




ПОРУЧЕНЬ ДЛЯ ИНВАЛИДОВ ОТКИДНОЙ НАПОЛЬНЫЙ ПОЛИРОВАННЫЙ

Артикул: TPC11



ОПИСАНИЕ

- * Изготовлен из нержавеющей стали;
- * диаметр трубки 32 мм;
- * предназначен для общественных туалетов - конструкция высокой прочности;
- * монтажные винты скрыты декоративной планкой.

ТЕХНИЧЕСКИЕ ПАРАМЕТРЫ

производство	Польша
--------------	--------