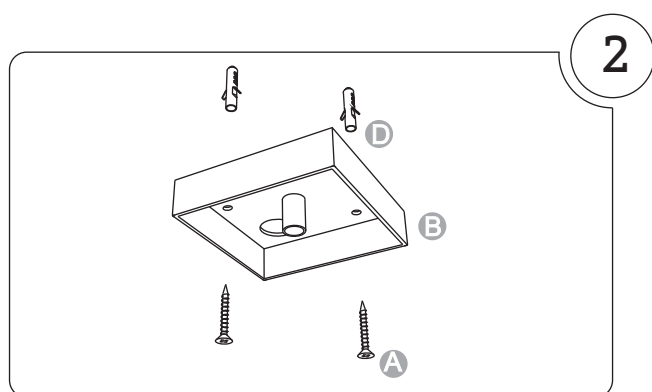


Продажа дизайнерской мебели, 8 (800) 500-70-36
светильники, лампы, аксессуары. hello@barcelonadesign.ru
по всей России www.barcelonadesign.ru

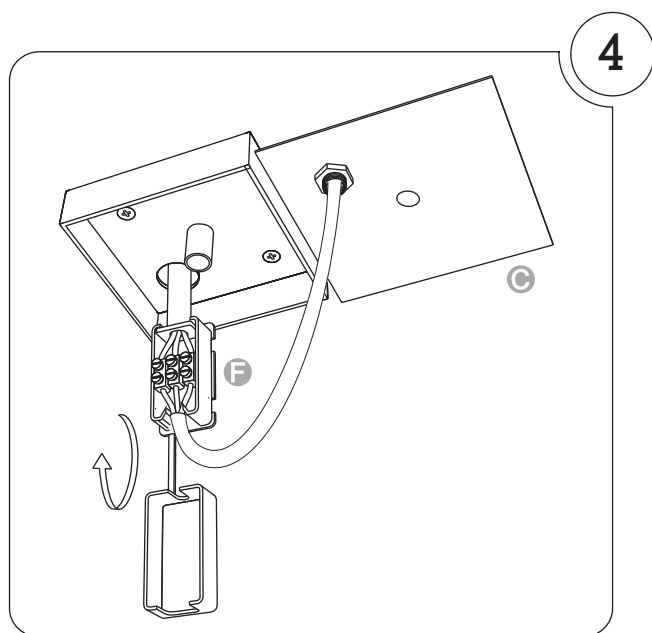
- A Tornillos (4 unidades) / Screws (4 units)
- B Florón (1 unidad) / Canopy cover (1 units)
- C Embellecedor (1 unidad) / Cover (1 unit)
- D Tacos (4 unidades) / Wall plugs (4 units)
- E Tensor (2 unidades) / Tie rod (2 unit)
- F Ficha (1 unidad) / Electrical disposal (1 unit)
- G Tornillos (2 uds) / Screws (2 units)
- H Tulipa (1 unidad) / Lampshade (1 unit)

Apta para uso interior a temperatura ambiente de 25°C
Suitable for indoor use, at 25°C



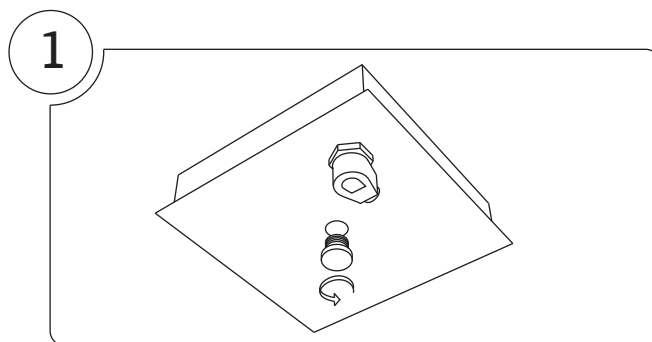
Realizar los agujeros en el techo, colocar los tacos, pasar los cables eléctricos al interior y atornillar el soporte.

Drill the holes in the ceiling and fit the wall plugs into them. Introduce the electrical wires through the hole of the frame and screw it.



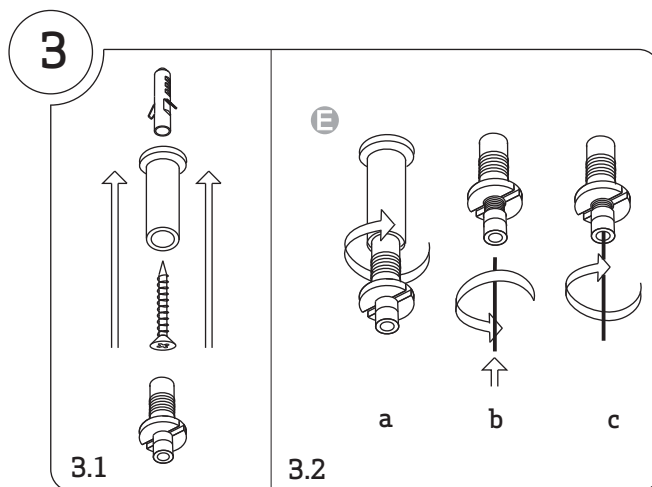
Hacer la conexión dentro de la ficha eléctrica y cerrarla

Connect the electrical disposal and close the case containing it.



Aflojar el tapón para poder abrir así el florón.

Loosen the cap in order to open the canopy cover.

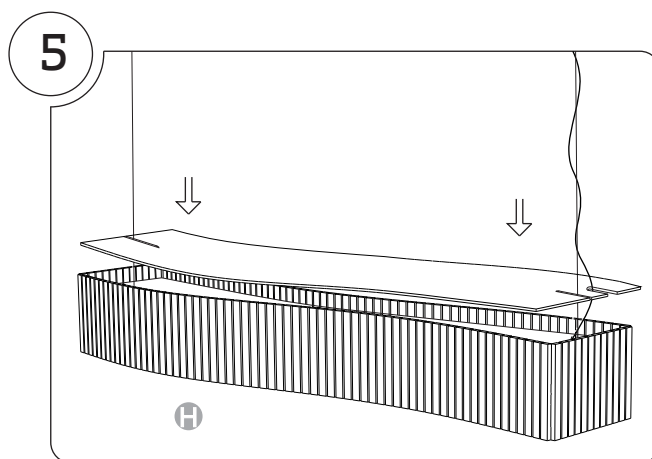


3.1. Hacer los agujeros, colocar los tacos y fijar la pieza metálica al techo.

3.2. a) Enroscar el tensor. b) Aflojar la tuerca de seguridad e introducir el cable de acero. c) Apretar la tuerca de seguridad. Para sacar el cable del tensor aflojar la tuerca, empujarla hacia arriba y tirar del cable

3.1. Drill the holes, fit the wall plugs into them and fix the metallic frame to the ceiling.

3.2. a) Screw the tie rod. b) Loosen the security nut and introduce the steel wire. c) Tighten the security nut. In order to remove the cable from the rod loose the nut, push it upwards and pull the cable.



Colocar los tubos fluorescentes y situar el difusor sobre la tulipa encajando las ranuras con los cables.

Place the fluorescent tubes and fit the diffuser to the lampshade by fitting the groove with the cables.