

Э 204.00.051

Перв. примен.

Справ. №

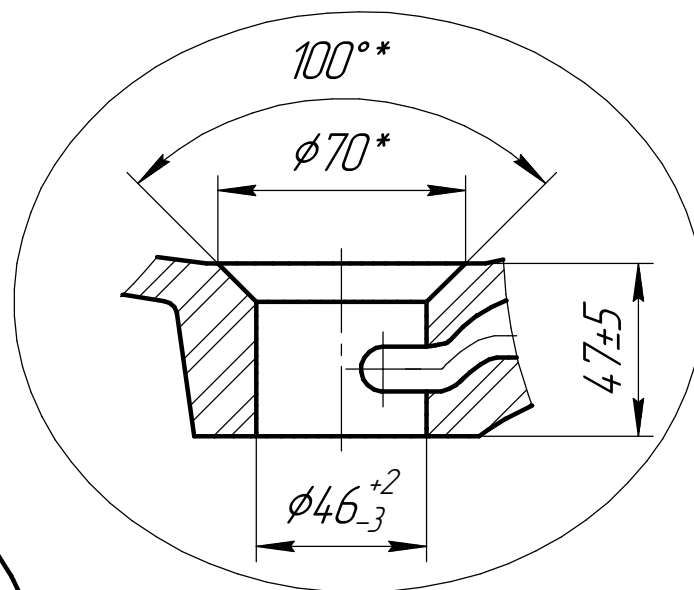
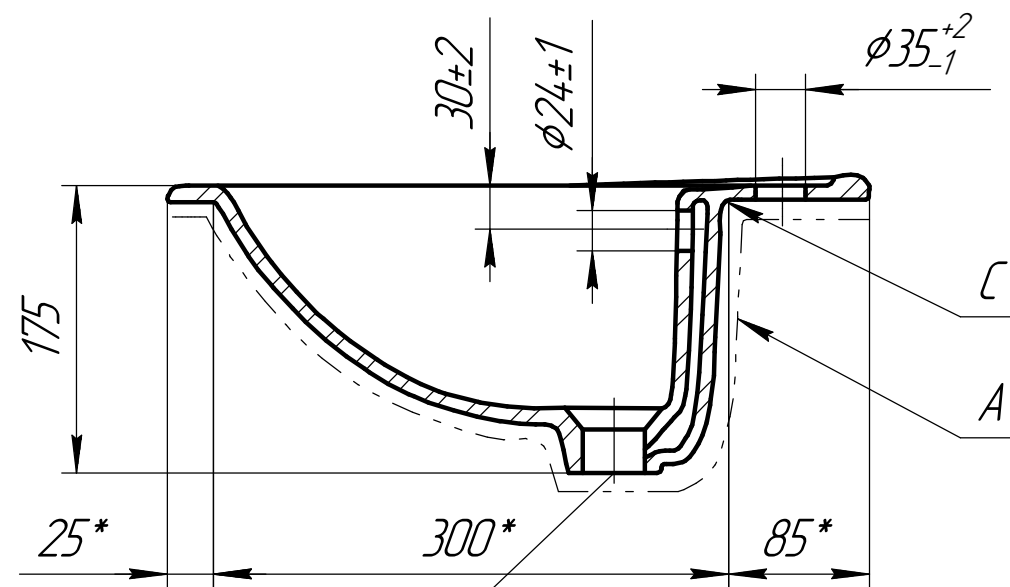
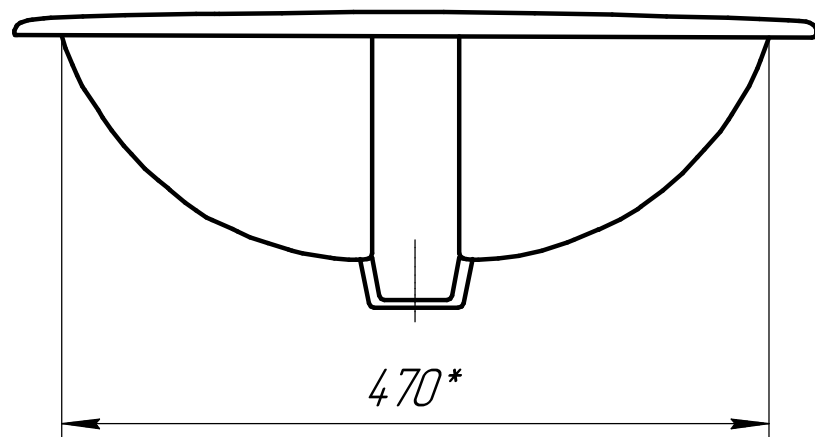
Подп. и дата

Изм. № дораб.

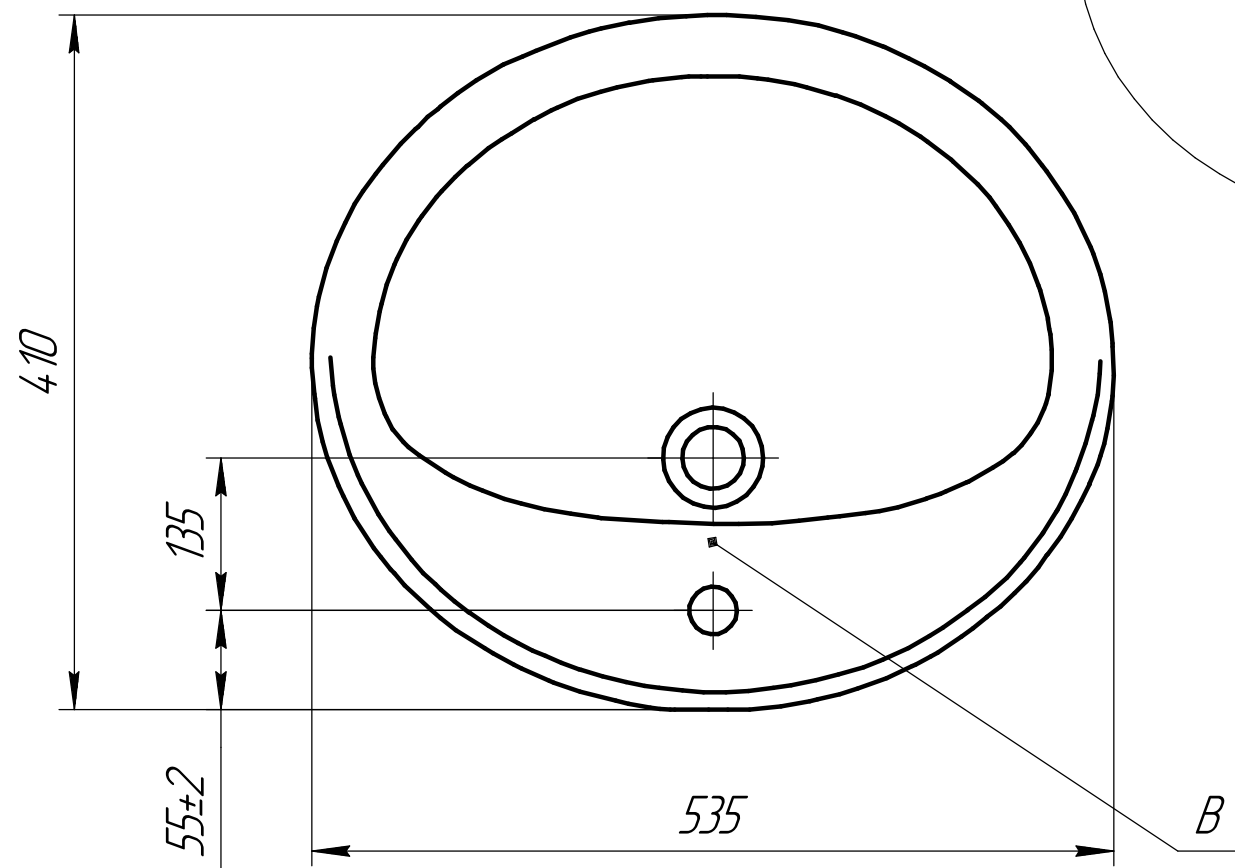
Взам. инв. №

Подп. и дата

Изм. № подл.



КОНТРОЛЬНЫЙ  
ЭКЗЕМПЛЯР



1. Толщина черепка 6...12мм
2. Неуказанные радиусы скруглений принимать 2-5 мм
3. "\*" - Размеры для справок
4. Допускается не глазуровать невидимую поверхность "А", обозначенную штрих-пунктирной линией
5. "В" - место нанесения логотипа
6. "С" - место маркировки изделия
7. Остальные технические требования согласно ТУ 23.42.10-001-78272202

				Э 204.00.051				
Изм.	Лист	№ докум.	Подп.	Дата	Умывальник овальный с переливом, мебельный "CALLA"	Лит.	Масса	Масштаб
Разраб.		Яковлев А.С.	<i>[Signature]</i>	21.08.2020			6,7	
Проб.		Иванов С.Э.	<i>[Signature]</i>	21.08.2020		Лист	Листов	1
Т.контр.								
Н.контр.					Фарфор			
Утв.		Иванов С.Э.	<i>[Signature]</i>	21.08.2020				