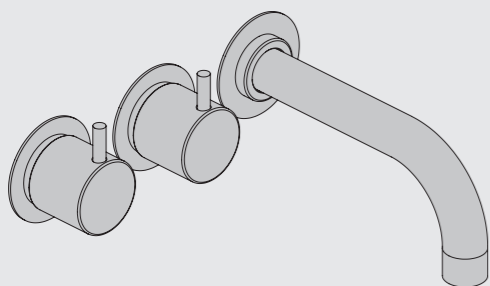


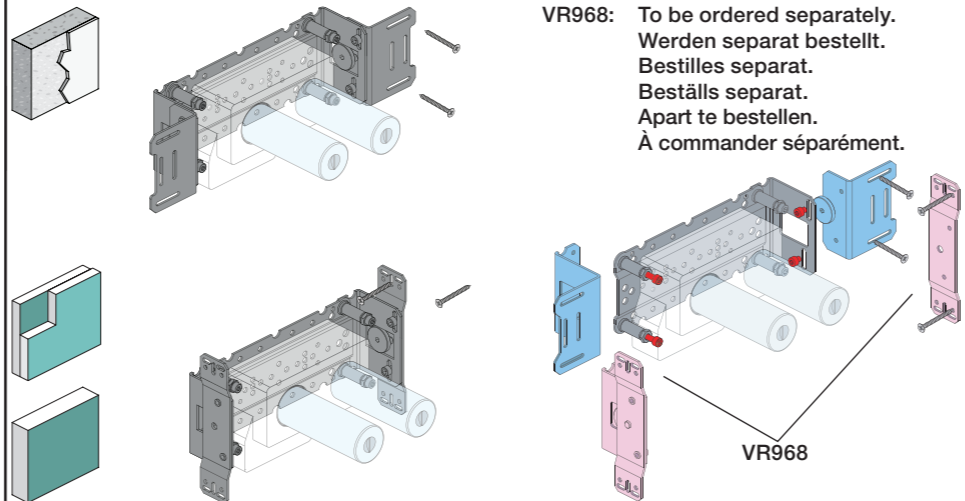


Fitting instruction
Montageanleitung
Monteringsvejledning

Monteringsvægledning
Montage hanledning
Manuel de montage



www.vola.com
2600_V3 40998509



VR968: To be ordered separately.
Werden separat bestellt.
Bestilles separat.
Beställs separat.
Apart te bestellen.
À commander séparément.

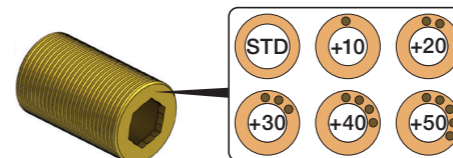
A Max.: 10 Bar/145 psi
Max. 65°C, 150°F

Data, l/min. / (Gpm) 3 Bar/43.5 Psi:

Data, 3 Bar/43.5 Psi:

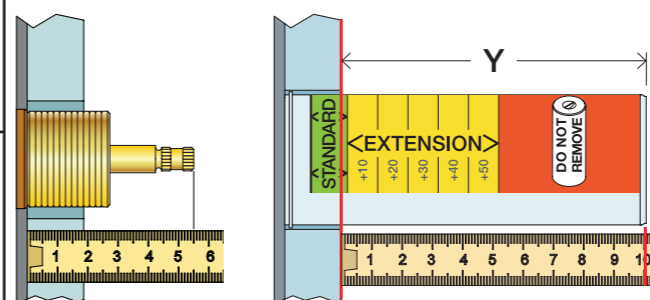
Max:	l/min.	Gal/min.
S21V:	50	13.2
S42V:	77	20.3
2600:	50	13.2
2700V:	77	20.3
2800V:	50	13.2
2900:	50	13.2

Extension
Verlängerung
Forlængerdele
Förlängning
Aanpassing
Modification



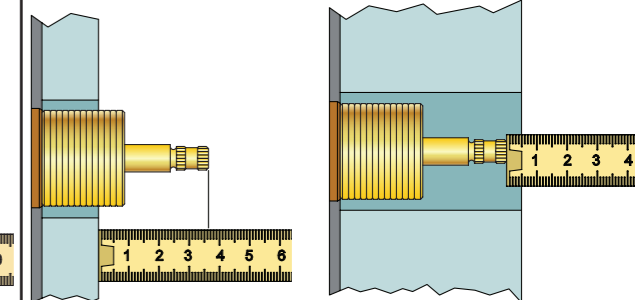
T Min. 3 mm
Max 65 mm

Y Min. 48 mm
Max. 110 mm



X 52 - 0 mm

X -15 - 0 mm



	T	Y	VR699/VR2019	X	VR699/VR2019
	5 - 15 mm	110 - 98 mm	Std.	40 - 52 mm	Std.
	15 - 25 mm	98 - 88 mm	+10	30 - 40 mm	+10
	25 - 35 mm	88 - 78 mm	+20	20 - 30 mm	+20
	35 - 45 mm	78 - 68 mm	+30	10 - 20 mm	+30
	45 - 55 mm	68 - 58 mm	+40	0 - 10 mm	+40
	55 - 65 mm	58 - 48 mm	+50	-10 - 0 mm	+50

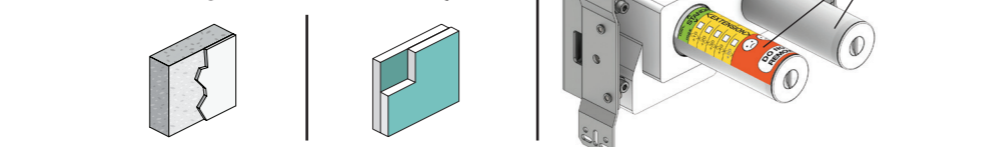
Fitting of extension
Montage von verlängerung

Montering af forlængerdele
Montering av förlängning

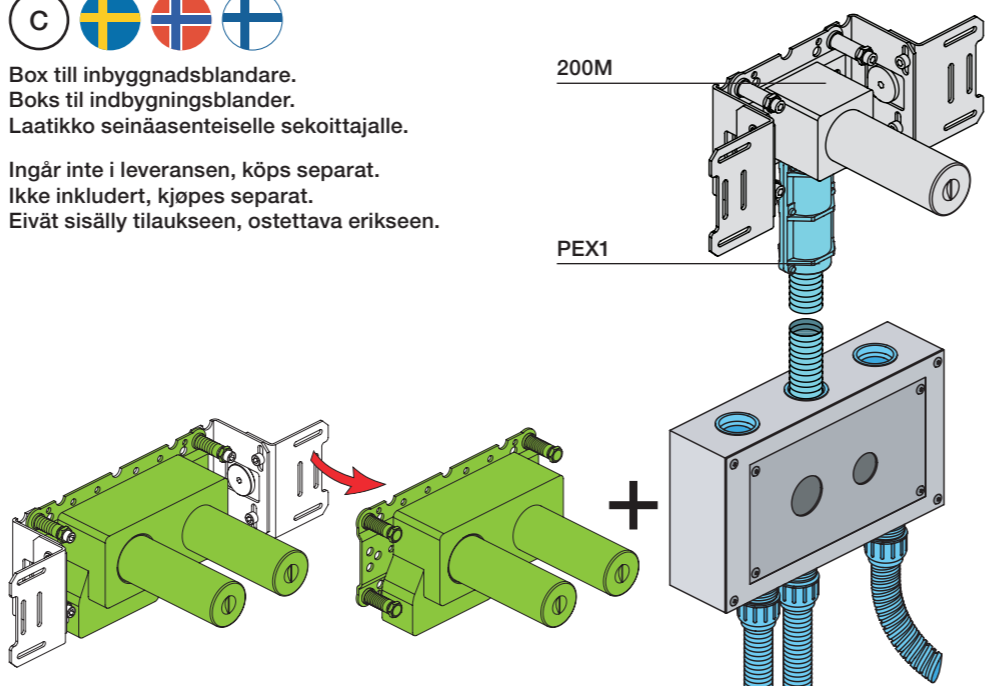
Montage van de verlengstukken
Montage des rallonges

	L	L1	L2	H	H1	D
S21V	268 mm 10 1/2"	165 mm 6 1/2"	168 mm 6 5/8"	95 mm 3 3/4"	170 mm 6 3/4"	70 mm 2 3/4"
S42V, 2700V, 2900	395 mm 15 1/2"	264 mm 10"	268 mm 10"			
2600	490 mm 19 1/2"	359 mm 14"	367 mm 14 1/2"			
2800V	570 mm 22 1/2"	439 mm 17"	447 mm 17 5/8"			

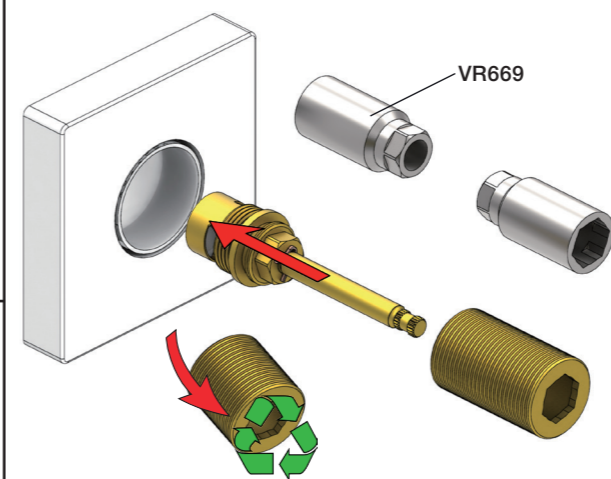
B Check the local legislation.
Bitte die örtlichen Vorschriften überprüfen.
Tjek de lokale regler.
Kontrollera lokala föreskrifter
Nazitten lokale regelgeving.
Vérifiez la législation locale.



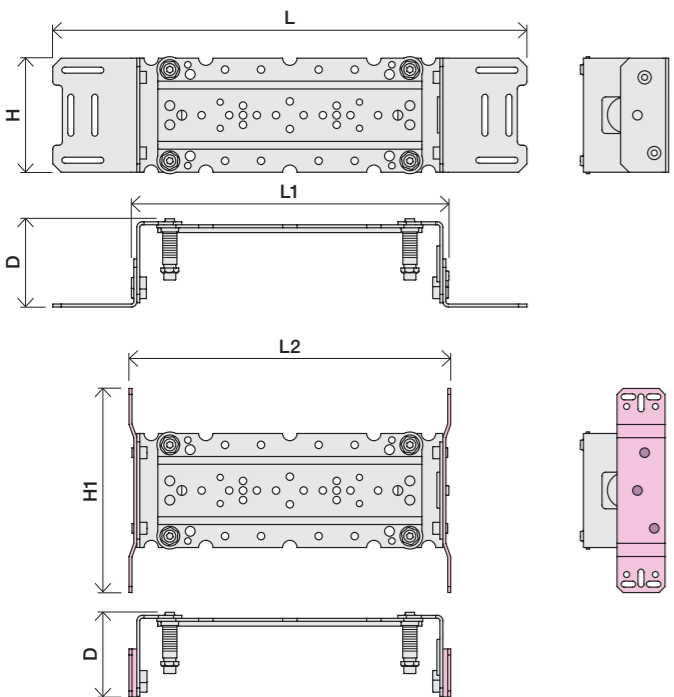
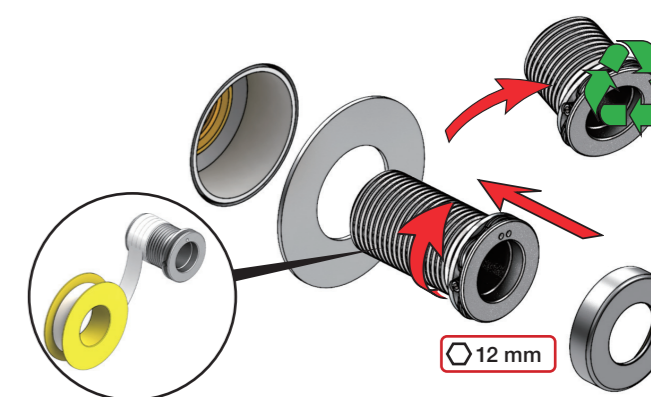
C Box till inbyggnadsblandare.
Boks til indbygningsblender.
Laatikko seinäasenteiselle sekoittajalle.
Ingår inte i leveransen, köps separat.
Ikke inkludert, kjøpes separat.
Eivät sisälly tilaukseen, ostettava erikseen.

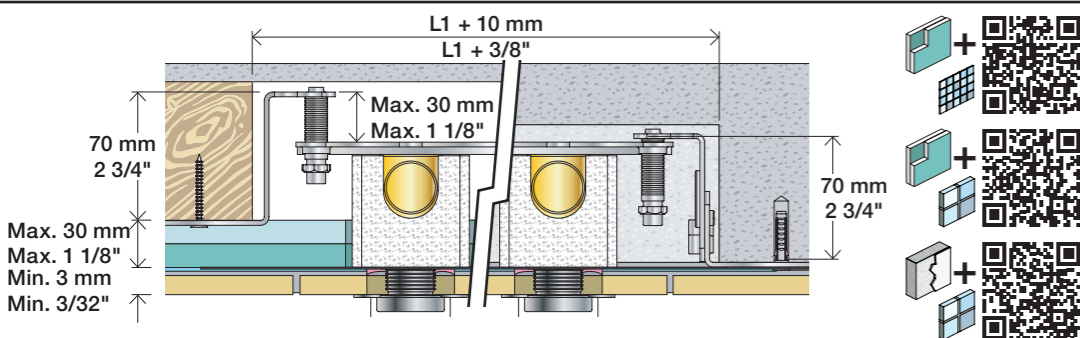


VR699+



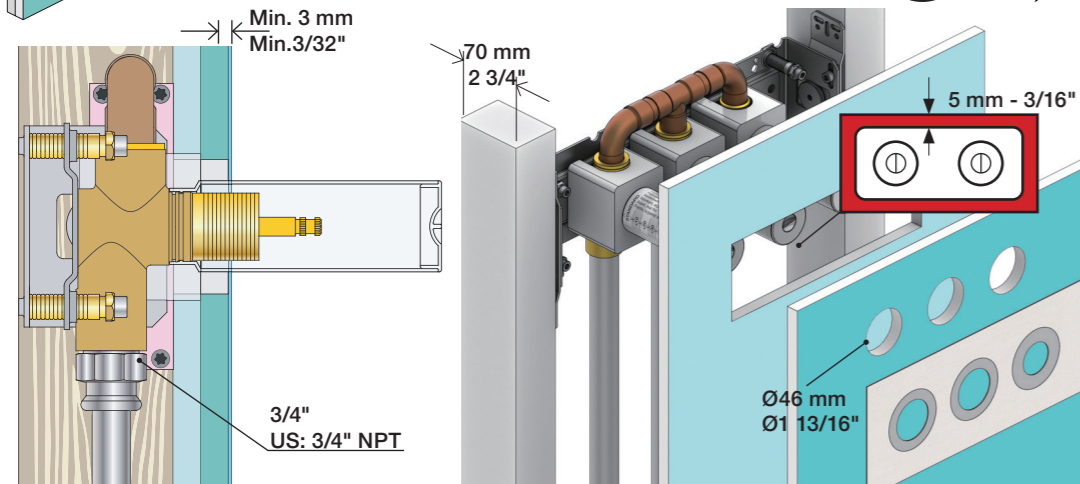
VR2019+, VR2119+





2x13 mm Lightweight wall
 Leichtwand
 Let væg

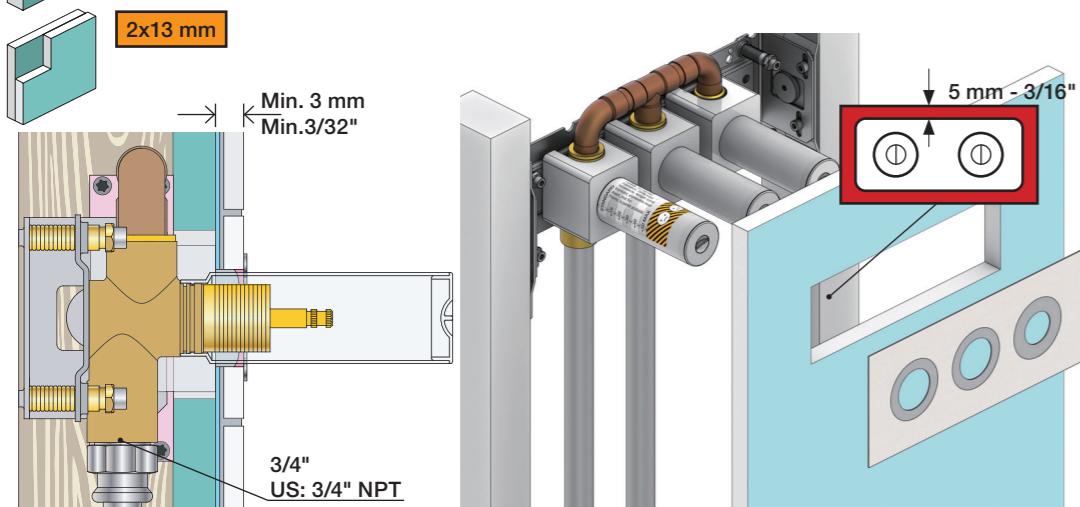
Lätta konstruktion
 Holle wandconstructie
 Construction légère



1x15 mm
1x18 mm
1x20 mm

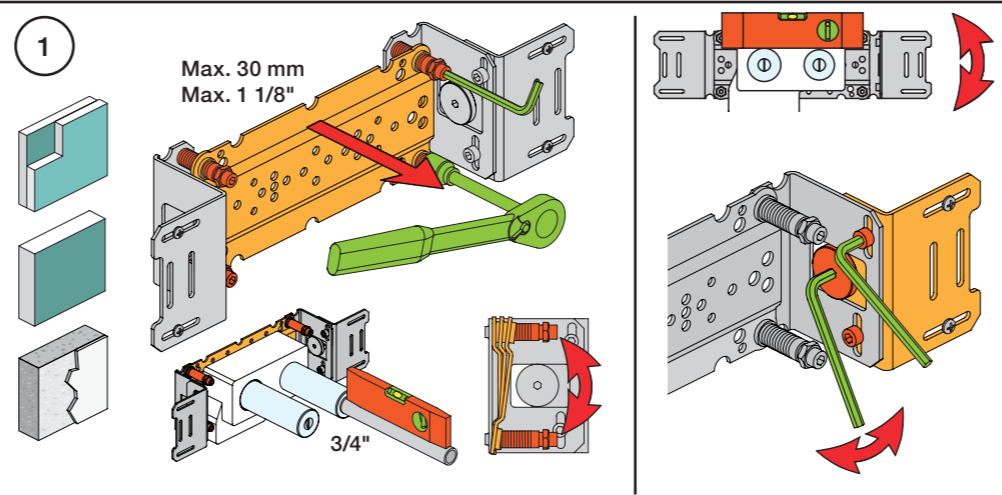
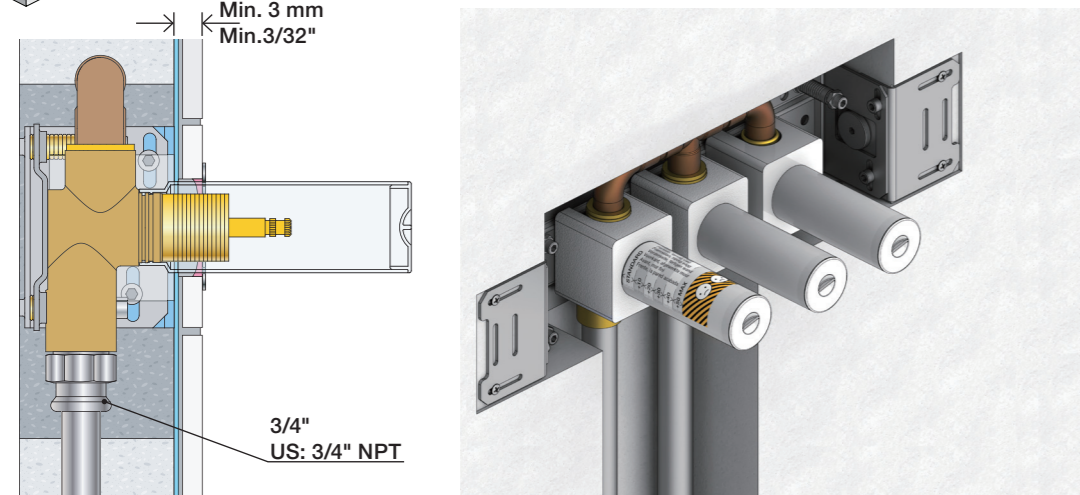
Lightweight wall
 Leichtwand
 Let væg

Lätta konstruktion
 Holle wandconstructie
 Construction légère



Masonry
 Mauerwerk
 Murværk

Murverk
 Massieve wand
 Mur Plein



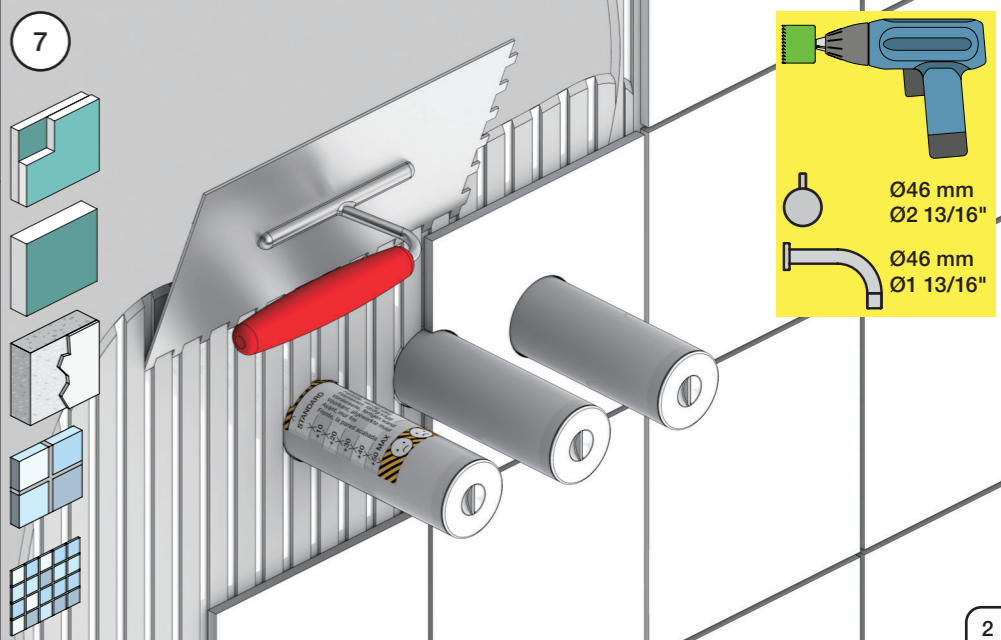
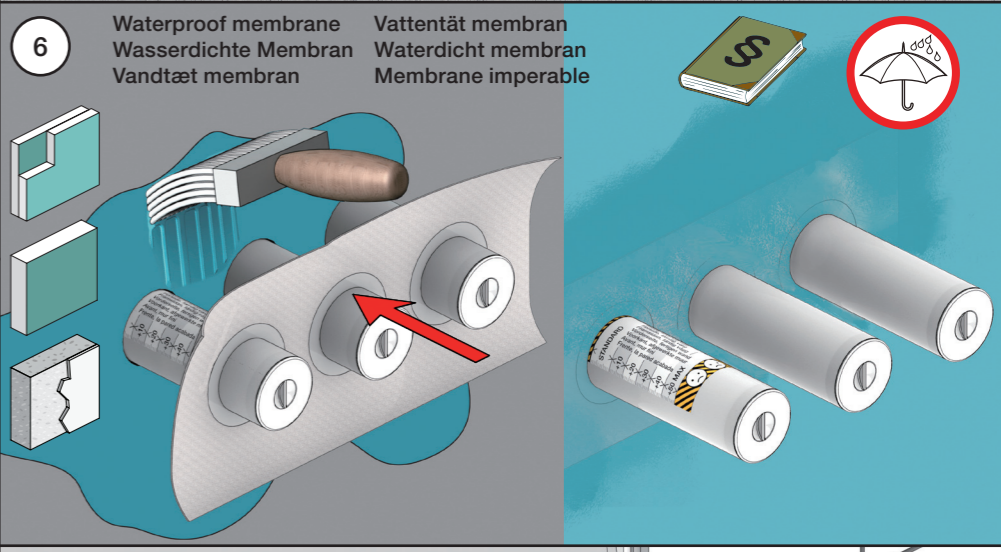
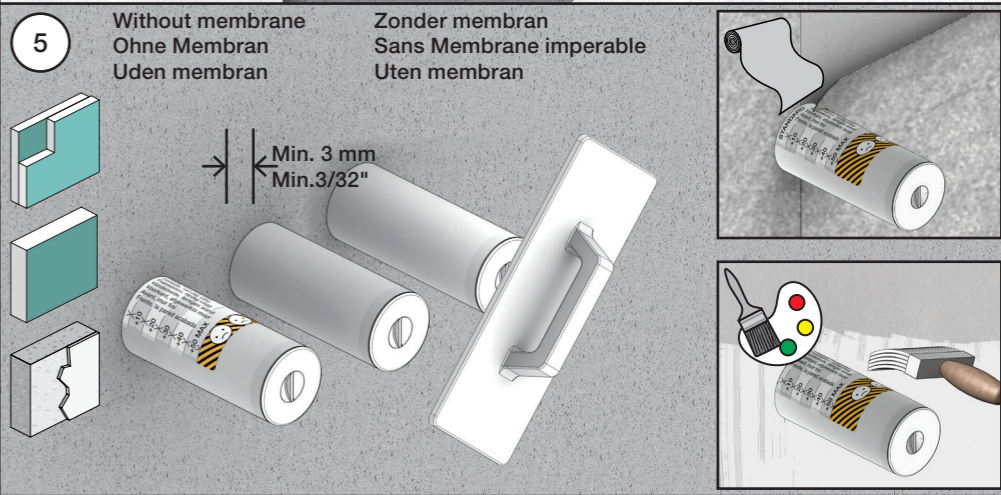
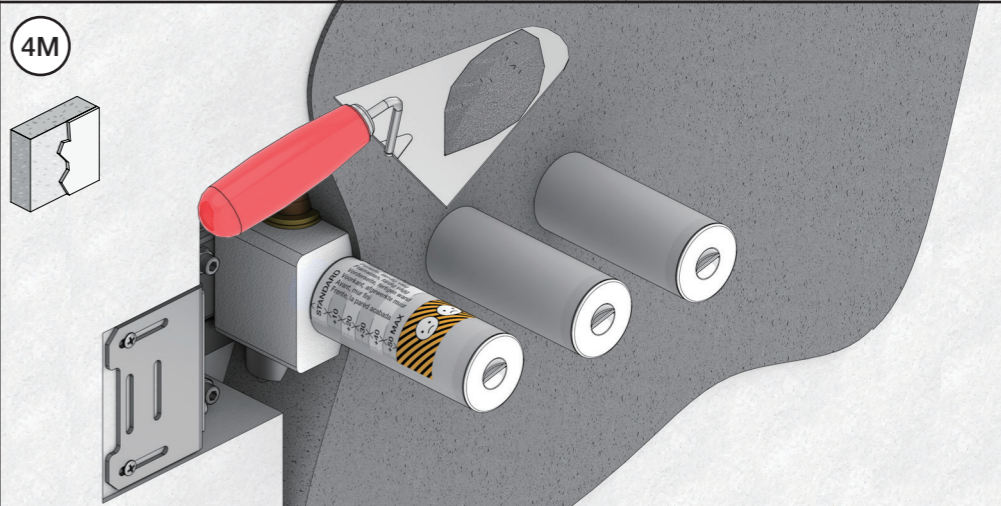
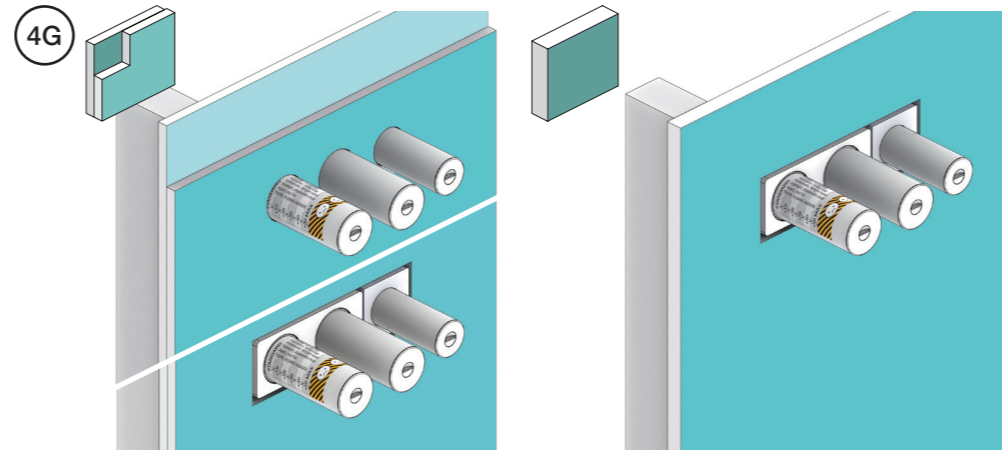
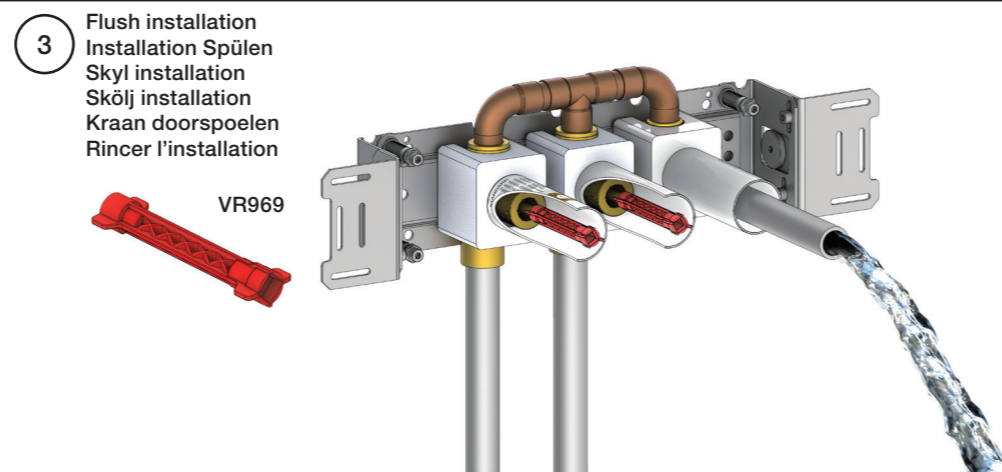
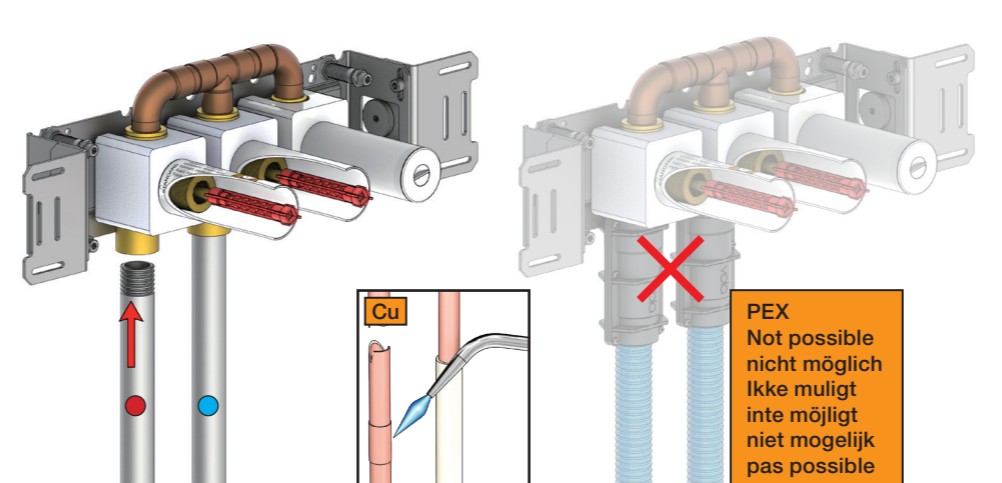
2 Test Pressure
 Prüfdruck
 testtryk
 Test tryck
 Test druk
 test de pression

Check the local legislation.
 Bitte die örtlichen Vorschriften überprüfen.
 Tjek de lokale regler.
 Kontrollera lokala föreskrifter.
 Nazitten lokale regelgeving.
 Vérifiez la législation locale.

1. MAX. 16 Bar 232 Psi

2. MAX. 4 Bar 58 Psi

! Water - Wasser - Vand - Vatten - Water - Leau !
! MAX 1 Minute - Minut - Minuut !

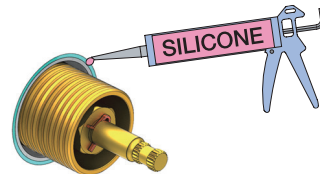
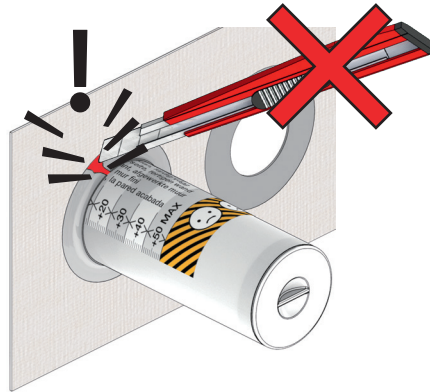


Do not cut the membrane
Die Membran nicht schneiden
Skær ikke membranen
Skär inte membranet
Snij het membraan niet door
Ne coupez pas la membrane
No cortar la membrana

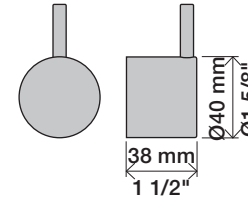
NR.17:



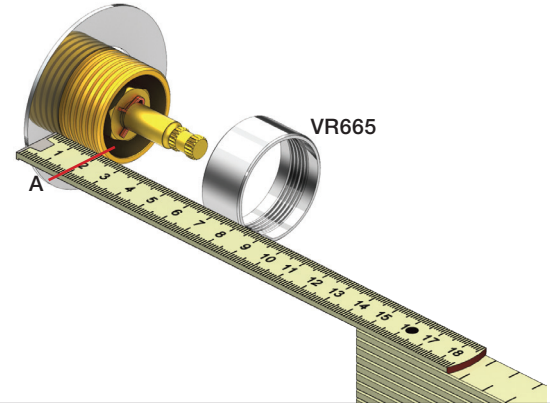
NR.19:



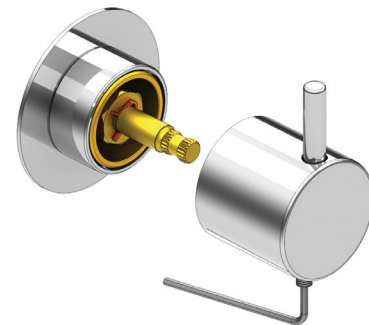
NR 17



NR 17 - 1



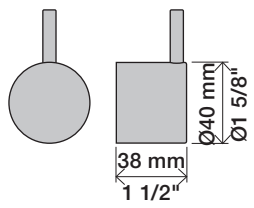
NR 17 - 2



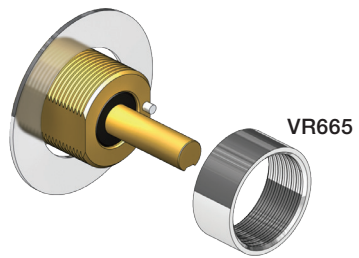
2 mm



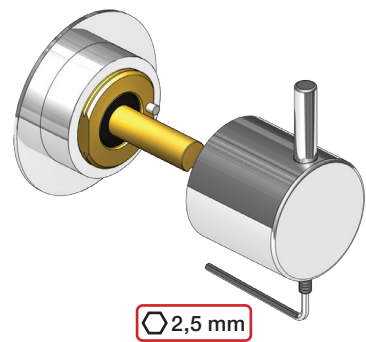
NR 19



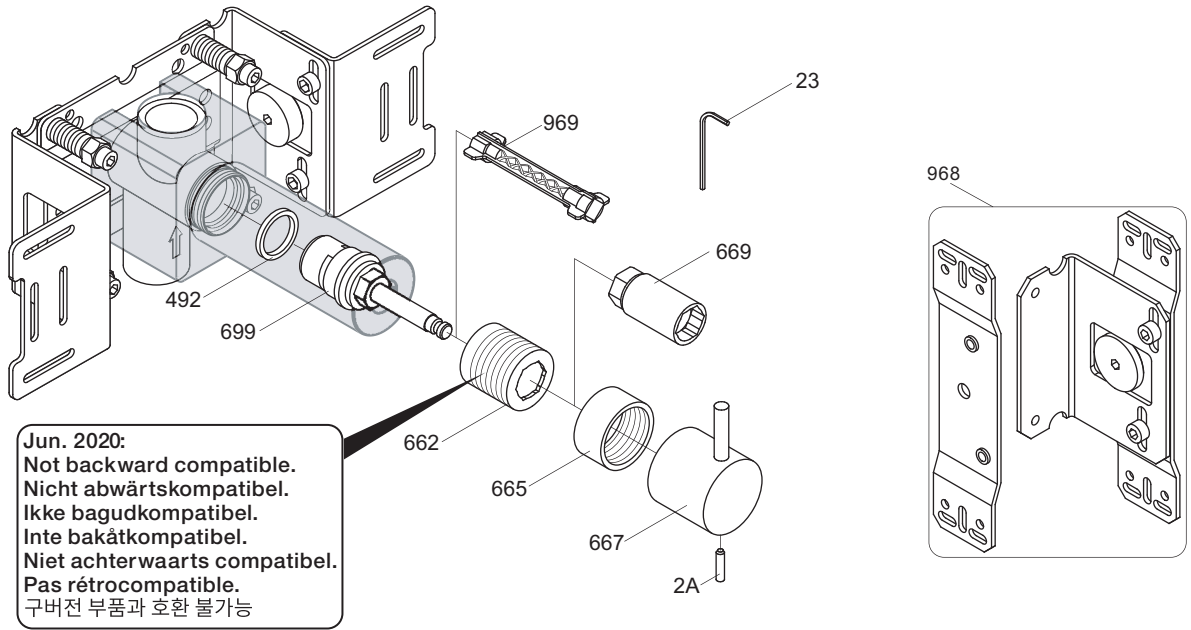
NR 19 - 1



NR 19 - 2



S21V



NR17: VR2A, VR23, VR665, VR667
 VR699K: VR23, VR492, VR669, VR699
 VR699K+: VR23, VR492, VR662+, VR669, VR699+

<p>S21V</p> <p>2928</p>	<p>S42V</p> <p>2700V</p> <p>2927</p>	<p>2600</p> <p>2800V</p> <p>2926</p>	<p>2900</p> <p>2927</p>
-	<p>1034</p>	<p>003K</p>	<p>002</p>
<p>001G</p>	<p>2 x 001G</p>	<p>001, 2 x 001G</p>	<p>001, 001G</p>



vola
 Lunavej 2
 DK-8700 Horsens
 Tlf : + 45 7023 5500
 sales@vola.com
 www.vola.com

VOLA 2600
 2700V, 2800V, 2900
 S21V, S42V

Date
 Apr. 21

Rev.
 3

Sheet
 SB 58