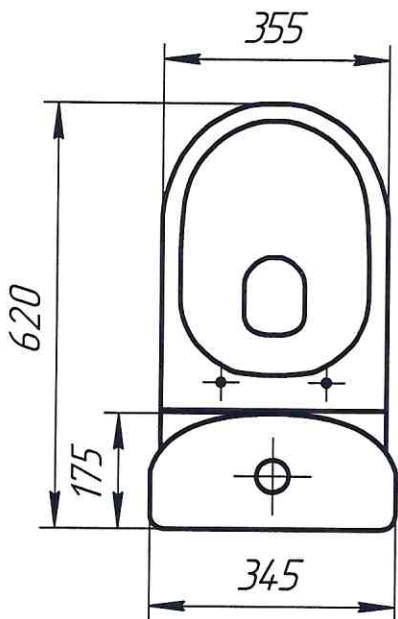
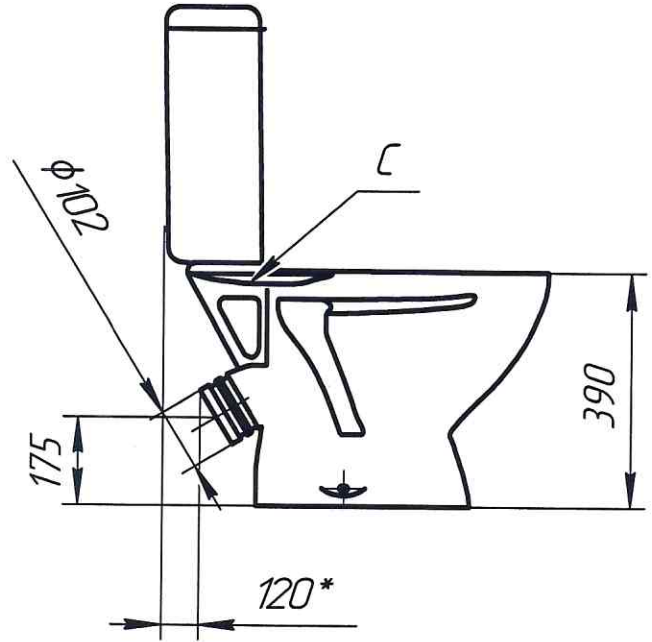
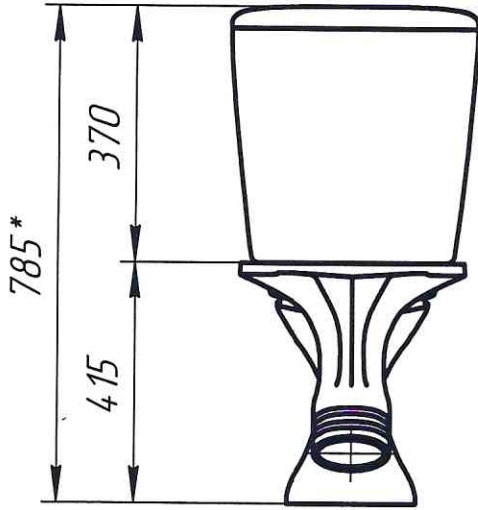


Э 301.11.010

Перв. примен.

Справ. №



1. "*" - Размеры для справок
2. Неуказанные радиусы скруглений принимать 2-5мм
3. Толщина черепка 6...12мм
4. "С" - место маркировки изделия
5. Остальные технические требования согласно ТУ 23.4.2.10-001-78272202

Э 301.11.010

Изм.	Лист	№ докум.	Подп.	Дата
Разраб.		Иванов А.В.	<i>[Signature]</i>	28.03.2022
Проб.		Седова О.С.	<i>[Signature]</i>	28.03.2022
Т.контр.				
Н.контр.				
Утв.		Седова О.С.	<i>[Signature]</i>	28.03.2022

Унитаз компакт
"IRMA", с бачком
"TRENTO"

Лит	Масса	Масштаб
	25,8	1:1
Лист	Листов	1

Фарфор

АО "Сызранская Керамика"