

# Инструкция по эксплуатации

Пылесос для влажной и сухой уборки Karcher NT 48/1  
1.428-601

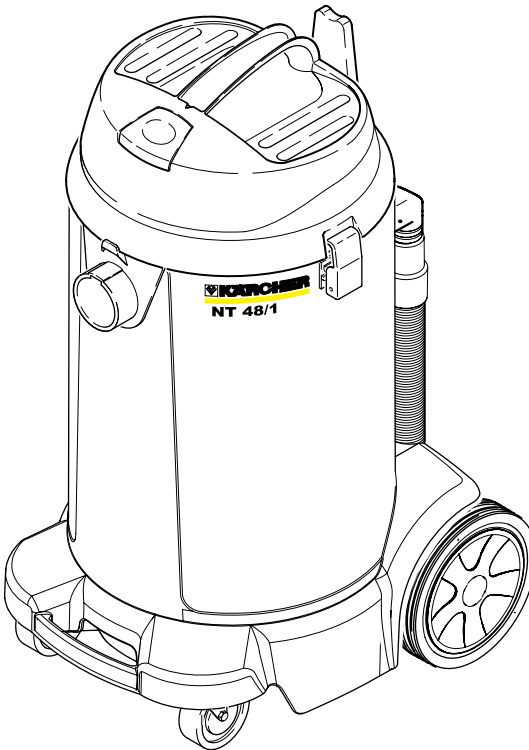
**Цены на товар на сайте:**

<http://www.vseinstrumenti.ru/uborka/pylesosy/promyshlennye-stroitelnye/karcher/pilesos-dlya-vlazhnoy-i-suhoy-uborki-karcher-nt-481-eu-1428-601/>

**Отзывы и обсуждения товара на сайте:**

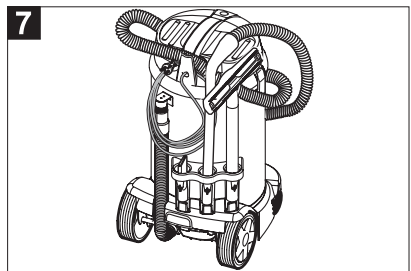
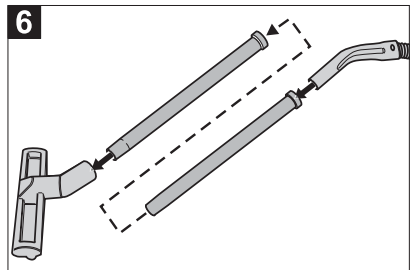
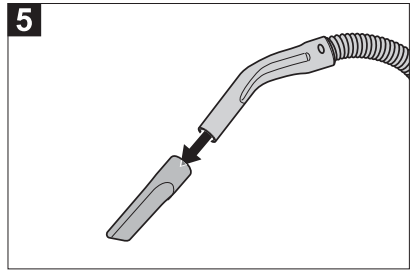
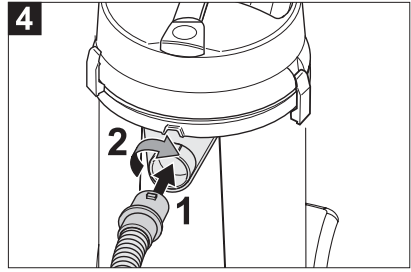
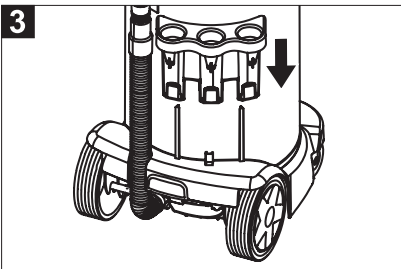
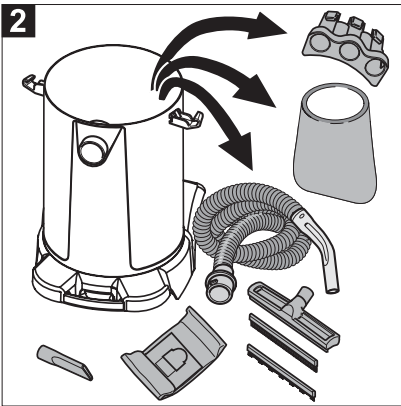
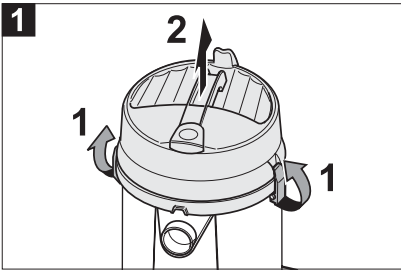
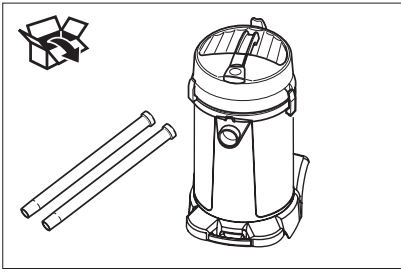
<http://www.vseinstrumenti.ru/uborka/pylesosy/promyshlennye-stroitelnye/karcher/pilesos-dlya-vlazhnoy-i-suhoy-uborki-karcher-nt-481-eu-1428-601/#tab-Responses>

# NT 48/1



|             |    |
|-------------|----|
| Deutsch     | 3  |
| English     | 7  |
| Français    | 11 |
| Italiano    | 15 |
| Nederlands  | 19 |
| Español     | 23 |
| Português   | 27 |
| Dansk       | 31 |
| Norsk       | 35 |
| Svenska     | 39 |
| Suomi       | 43 |
| Ελληνικά    | 47 |
| Türkçe      | 51 |
| Русский     | 55 |
| Magyar      | 59 |
| Čeština     | 63 |
| Slovenščina | 67 |
| Polski      | 71 |
| Românește   | 75 |
| Slovenčina  | 79 |
| Hrvatski    | 83 |
| Srpski      | 87 |
| Български   | 91 |







Lesen Sie vor der ersten Benutzung Ihres Gerätes diese Betriebsanleitung und handeln Sie danach. Bewahren Sie diese Betriebsanleitung für späteren Gebrauch oder für Nachbesitzer auf.

- Vor erster Inbetriebnahme Sicherheits-hinweise Nr. 5.956-249 unbedingt le-sen!
- Bei Nichtbeachtung der Betriebsanlei-tung und der Sicherheitshinweise kön-nen Schäden am Gerät und Gefahren für den Bediener und andere Personen entstehen.
- Bei Transportschaden sofort Händler informieren.

## Inhaltsverzeichnis

|                              |   |
|------------------------------|---|
| Umweltschutz                 | 3 |
| Bestimmungsgemäße Verwendung | 3 |
| Inbetriebnahme               | 3 |
| Bedienung                    | 5 |
| Außerbetriebnahme            | 5 |
| Pflege und Wartung           | 5 |
| Hilfe bei Störungen          | 6 |
| Garantie                     | 6 |
| Zubehör und Ersatzteile      | 6 |

## Umweltschutz

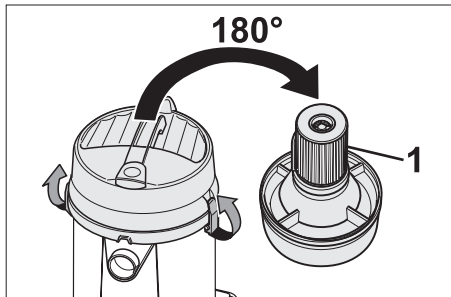
|  |   |
|--|---|
|  | Die Verpackungsmaterialien sind recyclebar. Bitte werfen Sie die Verpackungen nicht in den Hausmüll, sondern führen Sie diese einer Wiederverwertung zu.  |
|  | Altgeräte enthalten wertvolle recyclingfähige Materialien, die einer Verwertung zugeführt werden sollten. Batterien, Öl und ähnliche Stoffe dürfen nicht in die Umwelt gelangen. Bitte entsorgen Sie Altgeräte deshalb über geeignete Sammel-systeme. |

## Bestimmungsgemäße Ver-wendung

- Das Gerät ist zur Nass- und Trockenrei-nigung von Boden- und Wandflächen bestimmt.
- Dieses Gerät ist für den gewerblichen Gebrauch geeignet, z.B. in Hotels, Schulen, Krankenhäusern, Fabriken, Läden, Büros und Vermietergeschäf-ten.

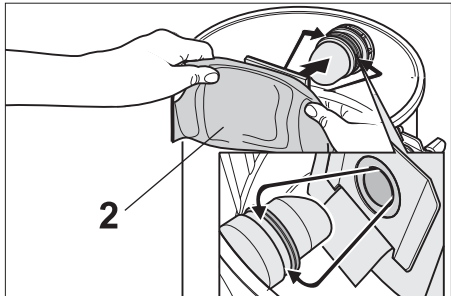
## Inbetriebnahme

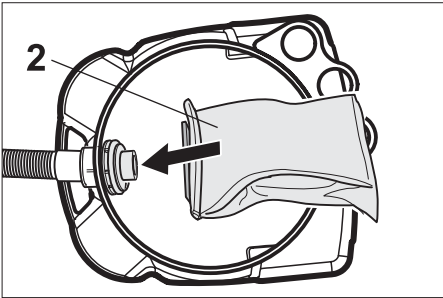
### Trockensaugen



- Beim Trockensaugen muss immer der Patronenfilter (1) aufgesetzt sein.
- Beim Aufsaugen von Feinstaub kann zusätzlich eine Papierfiltertüte (2) verwendet werden.

### Einbau Papierfiltertüte

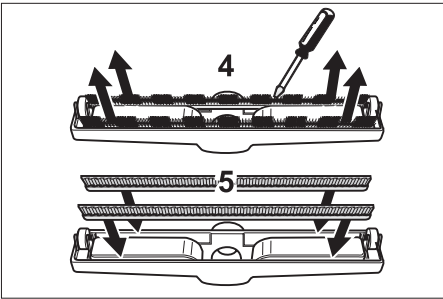




- Saugkopf entriegeln und abnehmen.
- Papierfiltertüte (2) aufstecken.
- Saugkopf aufsetzen und verriegeln.

### Nasssaugen

#### Einbau Gummilippen

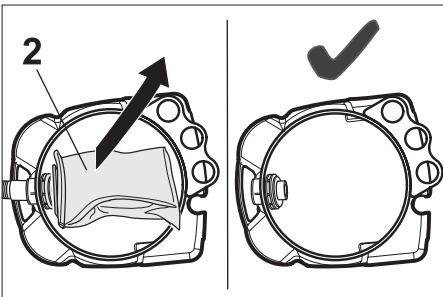


- Bürstenstreifen ausbauen (4).
- Gummilippen einbauen (5).

#### Hinweis

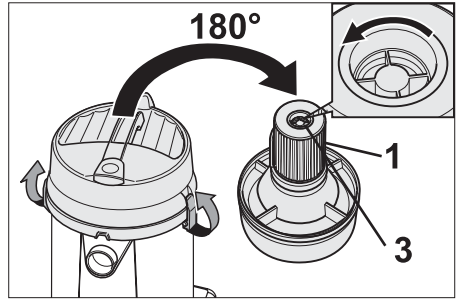
Die strukturierte Seite der Gummilippen muss nach außen zeigen.

#### Papierfiltertüte entfernen

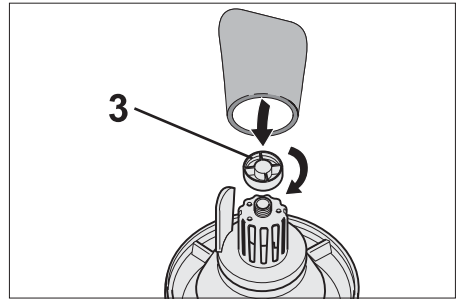


- Beim Aufsaugen von Nassschmutz muss immer die Papierfiltertüte (2) entfernt werden.

#### Zusatzfilter einbauen

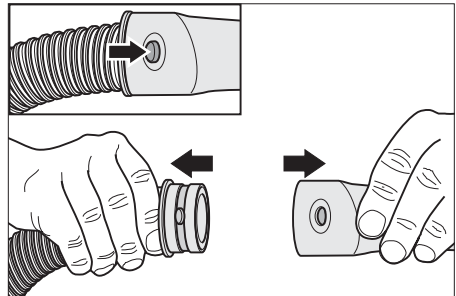


- Saugkopf entriegeln und abnehmen.
- Saugkopf um 180° drehen und ablegen.
- Mutter (3) herausdrehen.
- Patronenfilter (1) abnehmen.



- Mutter (3) einsetzen und festziehen.
- Zusatzfilter einbauen.
- Saugkopf aufsetzen und verriegeln.

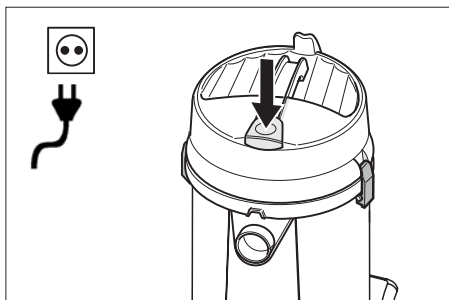
#### Clipverbindung



Der Saugschlauch ist mit einem Clip-System ausgestattet. Alle C-35/C-DN-35 Zubehörteile können angeschlossen werden.

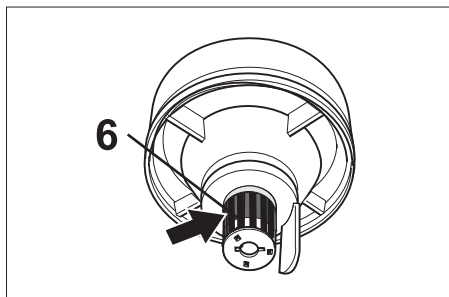
## Bedienung

### Gerät einschalten



- Netzstecker einstecken.
- Gerät einschalten und in Betrieb nehmen.

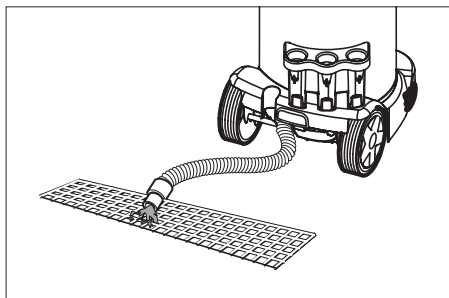
### Schmutzbehälter entleeren



Der Saugkanal (6) ist mit einem Schwimmer ausgestattet.

- Ist der höchstzulässige Schmutzwasserpegel im Behälter erreicht, wird der Saugstrom unterbrochen.

- Gerät ausschalten.



- Schmutzbehälter entleeren.

Schmutzwasser über Ablassschlauch ablassen.

## Außerbetriebnahme

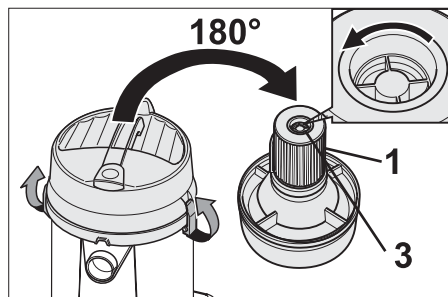
- Schmutzbehälter entleeren.
- Gerät innen und außen durch Absaugen und Abwischen reinigen.
- Gerät in einem trockenen Raum abstellen und vor unbefugter Benutzung sichern.

## Pflege und Wartung

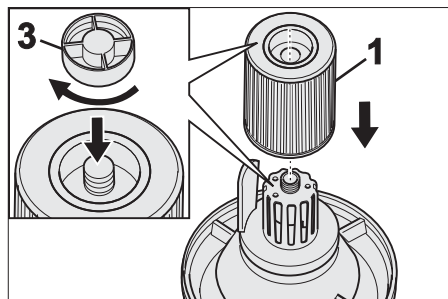
### ⚠ **Warnung**

Bei Arbeiten am Sauger immer zuerst den Netzstecker ziehen.

### Patronenfilter wechseln



- Saugkopf entriegeln und abnehmen.
- Saugkopf um 180° drehen und ablegen.
- Mutter (3) herausdrehen.
- Patronenfilter (1) abnehmen.



- Neuen Patronenfilter (1) aufsetzen.
- Mutter (3) einsetzen und festziehen.
- Saugkopf aufsetzen und verriegeln.

## Hilfe bei Störungen

### Saugturbine läuft nicht

- Kabel, Stecker, Sicherung und Steckdose überprüfen.
- Gerät einschalten.

### Saugturbine läuft, aber Gerät saugt nicht

- Schwimmer verschließt Saugkanal.
- Schmutzbehälter entleeren.

### Saugkraft lässt nach

- Verstopfungen aus Saugdüse, Saugrohr, Saugschlauch oder Patronenfilter entfernen.
- Papierfiltertüte wechseln.
- Patronenfilter wechseln.

### Staubaustritt beim Saugen

- Korrekte Einbaulage des Patronenfilters überprüfen.
- Patronenfilter wechseln.

## Garantie

In jedem Land gelten die von unserer zuständigen Vertriebsgesellschaft herausgegebenen Garantiebedingungen. Etwaige Störungen an Ihrem Gerät beseitigen wir innerhalb der Garantiefrist kostenlos, sofern ein Material- oder Herstellungsfehler die Ursache sein sollte. Im Garantiefall wenden Sie sich bitte mit Kaufbeleg an Ihren Händler oder die nächste autorisierte Kundendienststelle.

## Zubehör und Ersatzteile

- Es dürfen nur Zubehör und Ersatzteile verwendet werden, die vom Hersteller freigegeben sind. Original-Zubehör und Original-Ersatzteile bieten die Gewähr dafür, dass das Gerät sicher und störungsfrei betrieben werden kann.
- Eine Auswahl der am häufigsten benötigten Ersatzteile finden Sie am Ende der Betriebsanleitung.

- Weitere Informationen über Ersatzteile erhalten Sie unter [www.kaercher.com](http://www.kaercher.com) im Bereich Service.





Please read and comply with these instructions prior to the initial operation of your appliance. Retain these operating instructions for future reference or for subsequent possessors.

- Before first start-up it is definitely necessary to read the safety indications Nr. 5.956-249!
- The non-compliance of the operating and safety instructions may lead to damages of the appliance and to dangers for the operator and other persons.
- In case of transport damage inform vendor immediately

## Contents

|                             |    |
|-----------------------------|----|
| Environmental protection    | 7  |
| Proper use                  | 7  |
| Start up                    | 7  |
| Operation                   | 9  |
| Shutting down               | 9  |
| Maintenance and care        | 9  |
| Troubleshooting             | 10 |
| Warranty                    | 10 |
| Accessories and Spare Parts | 10 |

## Environmental protection

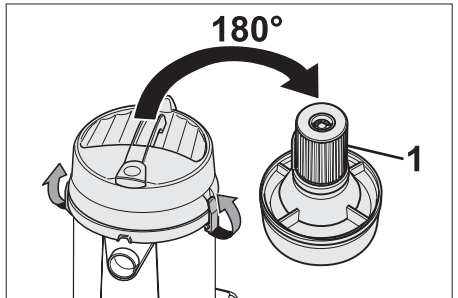
|  |  |
|--|--|
|   | <p>The packaging material can be recycled. Please do not throw the packaging material into household waste; please send it for recycling.</p>  |
|  | <p>Old appliances contain valuable materials that can be recycled; these should be sent for recycling.. Batteries, oil, and similar substances must not enter the environment. Please dispose of your old appliances using appropriate collection systems.</p> |

## Proper use

- The machine is meant for dry and wet cleaning of floors and walls.
- This appliance is suited for the commercial use, e.g. in hotels, schools, hospitals, factories, shops, offices, and rental companies.

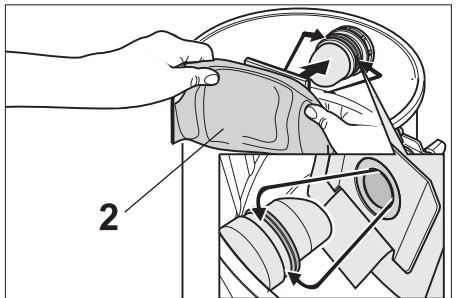
## Start up

### Dry vacuum cleaning

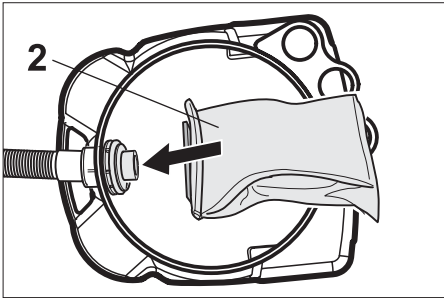


- For sweeping, always fix cartridge filter (1).
- To suck fine dust, you can also use an additional paper filter bag (2).

### Inserting the paper filter bag



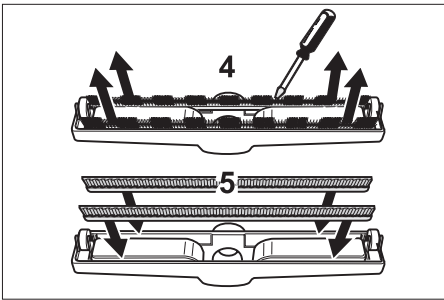




- Release and remove the suction head.
- Insert the paper filter bag (2).
- Insert and lock the suction head.

### Wet vacuum cleaning

#### Inserting the rubber lips

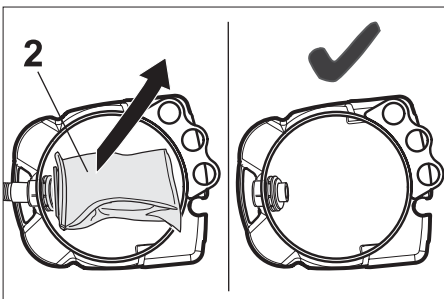


- Remove the brush strips (4).
- Insert the rubber lips (5).

#### Note

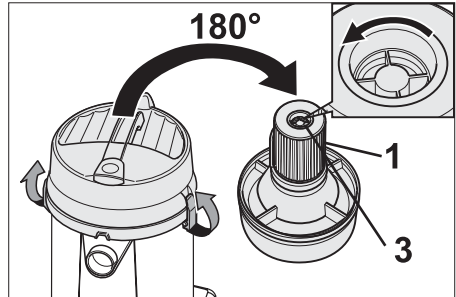
The structured side of the rubber lips must point outwards.

#### Remove the paper filter bag

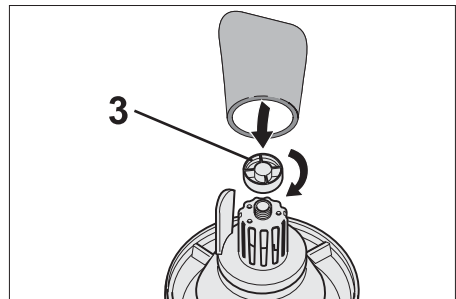


- To suck wet dirt, first remove the paper filter bag (2).

#### Installing an additional filter

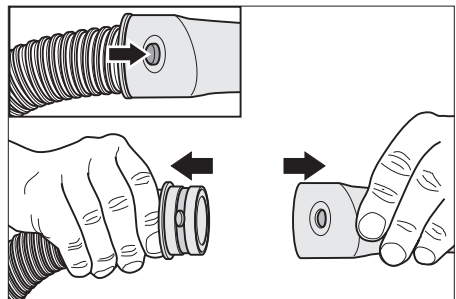


- Release and remove the suction head.
- Turn the suction basket by 180° and keep it aside.
- Loosen nut (3).
- Remove the cartridge filter (1).



- Insert the nut (3) and tighten it.
- Install the additional filter.
- Insert and lock the suction head.

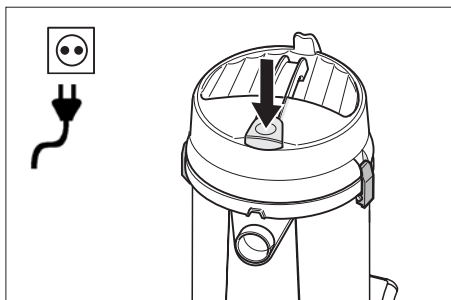
#### Clip connection



The suction hose is equipped with a clip system. All C-35/C-DN-35 accessories can be connected.

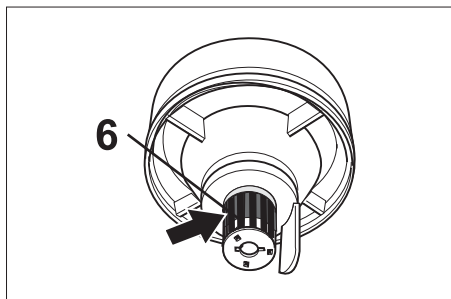
## Operation

### Turning on the Appliance



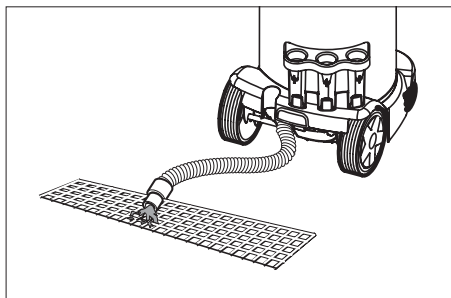
- Plug in the main plug.
- Turn the appliance on and put it into operation.

### Emptying the dirt container



The suction canal (6) is equipped with a float.

- When the dirt water reaches the highest permissible level in the container, the suction power is interrupted.
- Turn off the appliance.



- Empty the dirt container.

Drain off dirty water through the drainage hose.

### Shutting down

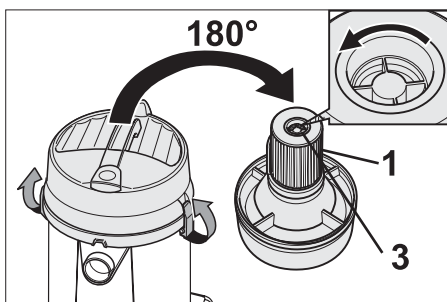
- Empty the dirt container.
- Vacuum and wipe the appliance inside and outside.
- Place the appliance in a dry room and secure it from unauthorized use.

### Maintenance and care

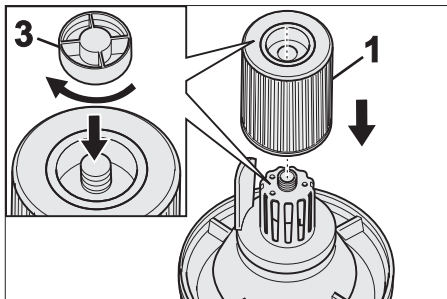
#### **⚠ Warning**

First remove the mains plug before doing any job on the vacuum cleaner.

### Change cartridge filter



- Release and remove the suction head.
- Turn the suction basket by 180° and keep it aside.
- Loosen nut (3).
- Remove the cartridge filter (1).



- Insert the new cartridge filter (1).
- Insert the nut (3) and tighten it.
- Insert and lock the suction head.

## Troubleshooting

### Suction turbine does not run

- Check cables, plugs, fuse, and socket.
- Turn on the appliance.

### Vaccum turbine is running but the machine is not sucking in dust/dirt

- Float is blocking the suction canal.
- Empty the dirt container.

### Suction capacity decreases

- Remove choking of suction nozzle, suction tube, suction hose, or cartridge filter.
- Exchange the paper filter bag.
- Change cartridge filter.

### Dust comes out while vacuuming

- Check the proper installation of the cartridge filter.
- Change cartridge filter.

## Warranty

The warranty terms published by our competent sales company are applicable in each country. We will repair potential failures of your appliance within the warranty period free of charge, provided that such failure is caused by faulty material or defects in fabrication. In the event of a warranty claim please contact your dealer or the nearest authorized Customer Service center. Please submit the proof of purchase.

## Accessories and Spare Parts

- Only use accessories and spare parts which have been approved by the manufacturer. The exclusive use of original accessories and original spare parts ensures that the appliance can be operated safely and troublefree.
- At the end of the operating instructions you will find a selected list of spare parts that are often required.

- For additional information about spare parts, please go to the Service section at [www.kaercher.com](http://www.kaercher.com).



Lisez attentivement ce mode d'emploi avant la première utilisation de l'appareil et respectez les conseils y figurant. Conservez ce mode d'emploi pour une utilisation ultérieure ou un éventuel repreneur de votre matériel.

- Avant la première mise en service, vous devez impérativement avoir lu les consignes de sécurité N° 5.956-249 !
- En cas de non-respect des instructions de service et des consignes de sécurité, l'appareil risque de subir des dommages matériels et l'utilisateur ainsi que toute tierce personne sont exposés à des dangers potentiels.
- Contactez immédiatement le revendeur en cas d'avarie de transport.

## Table des matières

|                                   |    |
|-----------------------------------|----|
| Protection de l'environnement     | 11 |
| Utilisation conforme              | 11 |
| Mise en service                   | 11 |
| Utilisation                       | 13 |
| Mise hors service                 | 13 |
| Entretien et maintenance          | 13 |
| Assistance en cas de panne        | 14 |
| Garantie                          | 14 |
| Accessoires et pièces de rechange | 14 |

## Protection de l'environnement



Les matériaux constitutifs de l'emballage sont recyclables. Ne pas jeter les emballages dans les ordures ménagères, mais les remettre à un système de recyclage.



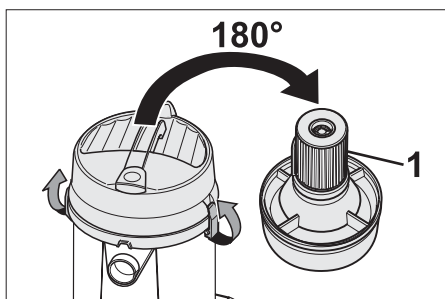
Les appareils usés contiennent des matériaux précieux recyclables lesquels doivent être apportés à un système de recyclage. Il est interdit de jeter les batteries, l'huile et les substances similaires dans l'environnement. Pour cette raison, utiliser des systèmes de collecte adéquats afin d'éliminer les appareils hors d'usage.

## Utilisation conforme

- Cet appareil est destiné au nettoyage à sec et au nettoyage par voie humide des sols et des murs.
- Cet appareil convient à un usage industriel, par exemple dans le cadre d'hôtels, d'écoles, d'hôpitaux, d'usines, de magasins, de bureaux et d'agences de location.

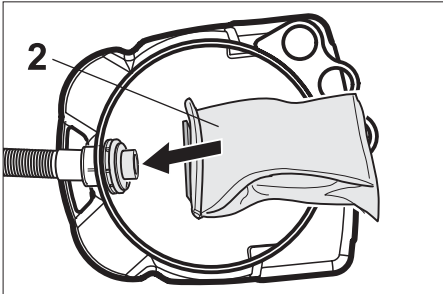
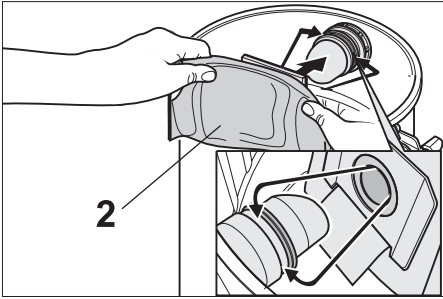
## Mise en service

### Aspiration de poussières



- Pour l'aspiration de poussières, la cartouche filtrante (1) doit impérativement être montée.
- Pour l'aspiration de poussières fines, il est possible d'utiliser de surcroît un sachet filtre en papier (2).

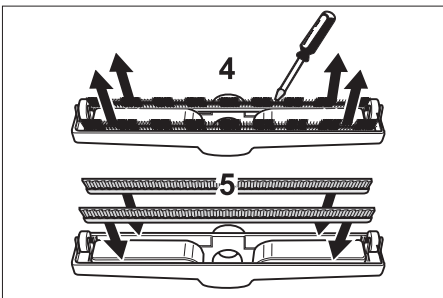
## Montage du sachet filtre en papier



- Déverrouiller et retirer la tête d'aspiration.
- Insérer le sachet filtre en papier (2).
- Positionner la tête d'aspiration et la verrouiller.

### Aspiration humide

## Montage des lèvres en caoutchouc

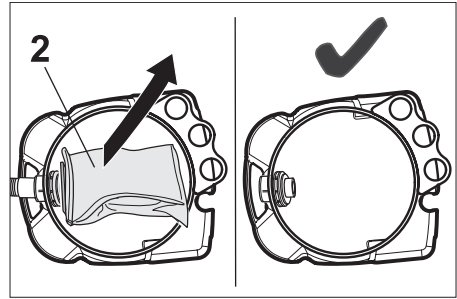


- Démontez les brosses (4).
- Montez les lèvres en caoutchouc (5).

### Remarque

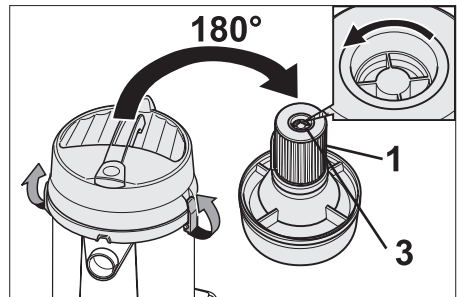
*La face structurée des lèvres en caoutchouc doit être tournée vers l'extérieur.*

## Retirer le sachet filtre en papier.

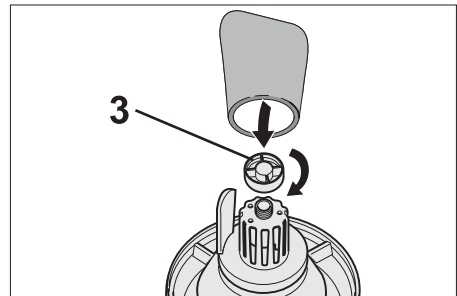


- En cas d'aspiration de saletés humides, il convient de toujours démonter le sachet filtre en papier (2).

## Monter le filtre supplémentaire

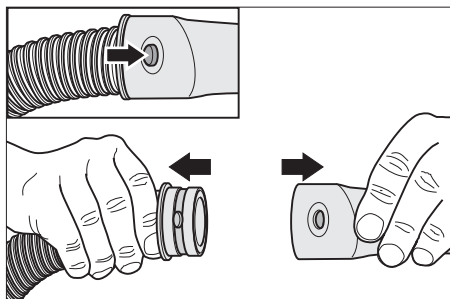


- Déverrouiller et retirer la tête d'aspiration.
- Faire tourner la tête d'aspiration de 180 ° et la déposer.
- Dévisser l'écrou (3).
- Retirer l'ancienne cartouche filtrante (1).



- Placer l'écrou e revisser (3).
- Monter le filtre supplémentaire.
- Positionner la tête d'aspiration et la verrouiller.

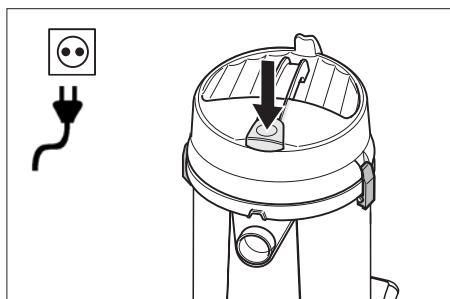
## Clip de fixation



Le flexible d'aspiration est doté d'un système à clip. Il est possible de raccorder tous les accessoires C-35/C-DN-35.

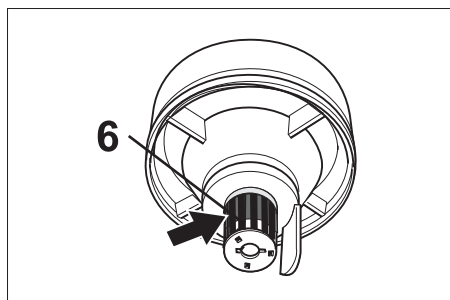
## Utilisation

### Mettre l'appareil en marche



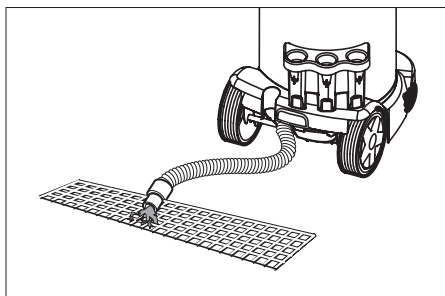
- Brancher la fiche secteur.
- Mettre l'appareil sous tension et en service.

### Vider La cuve à détrit



Le canal d'aspiration (6) est équipé d'un flotteur.

- Lorsque le niveau maximal admissible d'eau sale est atteint dans le réservoir, le débit d'aspiration est stoppé.
- Mettre l'appareil hors tension.



- Vider le réservoir collecteur.  
Laisser l'eau sale s'écouler par le flexible de vidange.

## Mise hors service

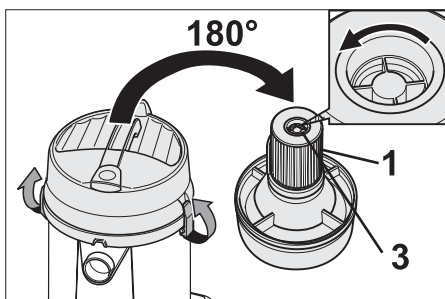
- Vider le réservoir collecteur.
- Nettoyer l'appareil en l'aspirant et en l'essuyant à l'intérieur et à l'extérieur.
- Entreposer l'appareil dans un endroit sec et le sécuriser contre toute utilisation non autorisée.

## Entretien et maintenance

### ⚠ Avertissement

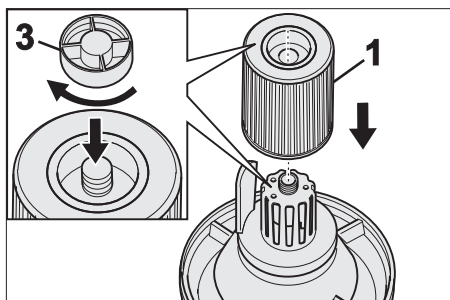
*Il convient de toujours débrancher la fiche réseau avant d'effectuer des travaux sur l'aspirateur.*

### Remplacement de la cartouche filtrante



- Déverrouiller et retirer la tête d'aspiration.

- Faire tourner la tête d'aspiration de 180 ° et la déposer.
- Dévisser l'écrou (3).
- Retirer l'ancienne cartouche filtrante (1).



- Installer la cartouche filtrante (1) neuve.
- Placer l'écrou e revisser (3).
- Positionner la tête d'aspiration et la verrouiller.

## Assistance en cas de panne

### La turbine d'aspiration ne fonctionne pas

- Vérifier le câble, la fiche, le fusible et la prise.
- Allumer l'appareil.

### La turbine d'aspiration fonctionne mais l'appareil n'aspire pas.

- Le flotteur obture le canal d'aspiration.
- Vider le réservoir collecteur.

### La force d'aspiration diminue

- Déboucher la buse d'aspiration, le tuyau d'aspiration, le flexible d'aspiration ou la cartouche filtrante.
- Remplacer le sachet filtre en papier.
- Remplacer la cartouche filtrante.

### De la poussière s'échappe lors de l'aspiration

- Vérifier le positionnement de la cartouche filtrante.
- Remplacer la cartouche filtrante.

## Garantie

Dans chaque pays, les conditions de garantie en vigueur sont celles publiées par notre société de distribution responsable. Les éventuelles pannes sur l'appareil sont réparées gratuitement dans le délai de validité de la garantie, dans la mesure où celles-ci relèvent d'un défaut matériel ou d'un vice de fabrication. En cas de recours en garantie, adressez-vous à votre revendeur ou au service après-vente agréé le plus proche munis de votre preuve d'achat.

## Accessoires et pièces de rechange

- Utiliser uniquement des accessoires et des pièces de rechange autorisés par le fabricant. Des accessoires et des pièces de rechange d'origine garantissent un fonctionnement sûr et parfait de l'appareil.
- Une sélection des pièces de rechange utilisées le plus se trouve à la fin du mode d'emploi.
- Plus information sur les pièces de rechange vous les trouverez sous [www.kaercher.com](http://www.kaercher.com) sous le menu Service.



Prima di utilizzare l'apparecchio per la prima volta, leggere e seguire queste istruzioni per l'uso. Conservare le presenti istruzioni per l'uso per consultarle in un secondo tempo o per darle a successivi proprietari.

- Prima di procedere alla prima messa in funzione leggere tassativamente le norme di sicurezza n. 5.956-249!
- La mancata osservanza delle istruzioni d'uso e delle norme di sicurezza può causare danni all'apparecchio e presentare pericoli per l'utilizzatore e le altre persone.
- Eventuali danni da trasporto vanno comunicati immediatamente al proprio rivenditore.

## Indice

|                                   |    |
|-----------------------------------|----|
| Protezione dell'ambiente          | 15 |
| Uso conforme a destinazione       | 15 |
| Messa in funzione                 | 15 |
| Uso                               | 17 |
| Messa fuori servizio              | 17 |
| Cura e manutenzione               | 17 |
| Guida alla risoluzione dei guasti | 18 |
| Garanzia                          | 18 |
| Accessori e ricambi               | 18 |

## Protezione dell'ambiente



Tutti gli imballaggi sono riciclabili. Gli imballaggi non vanno gettati nei rifiuti domestici, ma consegnati ai relativi centri di raccolta.



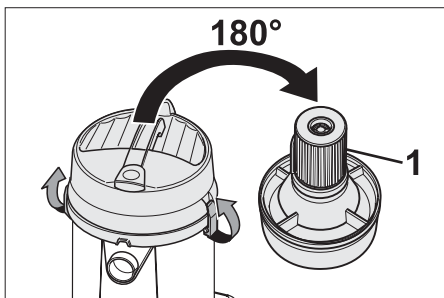
Gli apparecchi dismessi contengono materiali riciclabili preziosi e vanno consegnati ai relativi centri di raccolta. Batterie, olio e sostanze simili non devono essere dispersi nell'ambiente. Si prega quindi di smaltire gli apparecchi dismessi mediante i sistemi di raccolta differenziata.

## Uso conforme a destinazione

- L'apparecchio è destinato alla pulizia a secco/umido di pavimenti o pareti.
- Questo apparecchio si adatta all'uso professionale, ad esempio in alberghi, scuole, ospedali, fabbriche, negozi e uffici.

## Messa in funzione

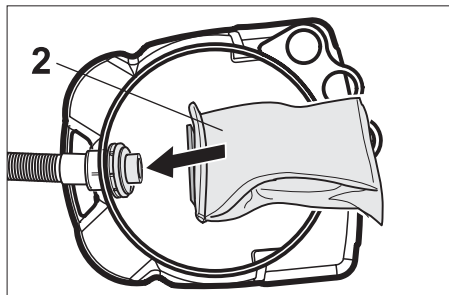
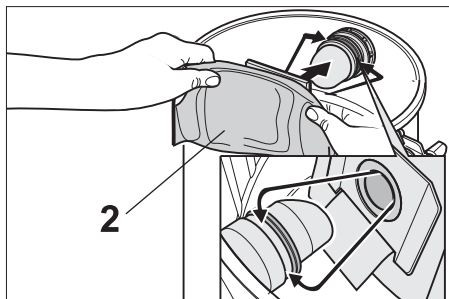
### Aspirazione a secco



- Inserire sempre il filtro a cartuccia (1) durante la pulizia a secco.
- L'aspirazione di polveri fini prevede la possibilità di usare un sacchetto filtro (2) addizionale.



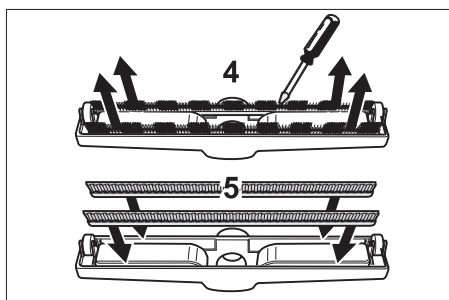
## Inserimento del sacchetto filtro di carta



- Sbloccare e staccare la testa aspirante.
- Inserire il sacchetto filtro di carta (2).
- Rimettere la testa aspirante e bloccarla.

### Aspirazione ad umido

## Montaggio dei labbri di gomma

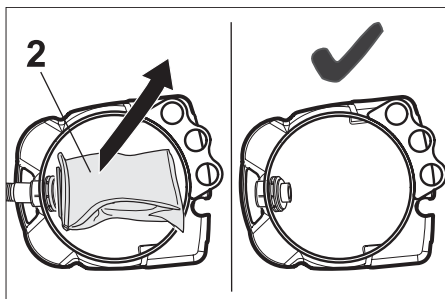


- Smontare le spazzole a striscia (4).
- Montare i labbri di gomma (5).

### Avvertenza

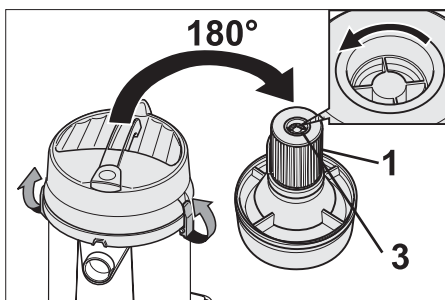
*Il lato dei labbri in gomma con la trama deve essere rivolto verso l'esterno.*

## Rimuovere il sacchetto filtro di carta

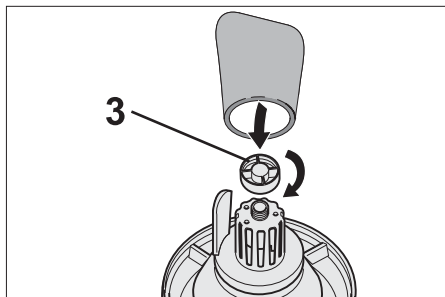


- Per l'aspirazione di liquidi occorre rimuovere sempre il sacchetto filtro di carta (2).

## Montare il filtro supplementare

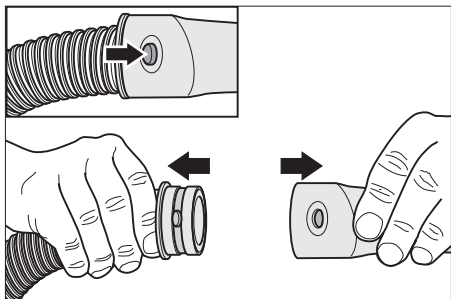


- Sbloccare e staccare la testa aspirante.
- Ruotare la testa aspirante di 180° e depositarla.
- Svitare il dado (3).
- Togliere il filtro a cartuccia (1).



- Inserire il dado (3) ed avvitarlo.
- Montare il filtro supplementare.
- Rimettere la testa aspirante e bloccarla.

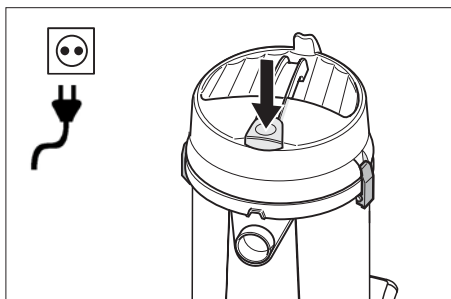
## Collegamento a clip



Il canale di aspirazione è dotato di un sistema a clip. Tutti gli accessori C-35/C-DN-35 possono essere collegati.

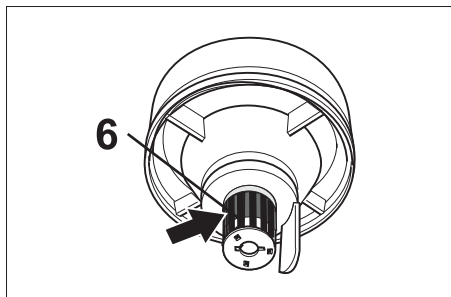
## Uso

### Accendere l'apparecchio



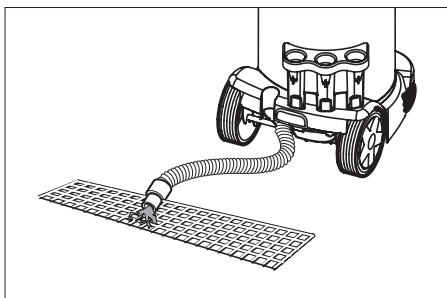
- Inserire la spina di alimentazione.
- Accendere l'apparecchio e metterlo in funzione.

### Svuotare il contenitore dello sporco.



Il canale di aspirazione (6) è provvisto di un galleggiante.

- Il flusso di aspirazione si interrompe al raggiungimento del livello massimo di acqua sporca nel serbatoio.
- Spegnerne l'apparecchio.



- Svuotare il serbatoio dello sporco. Scaricare l'acqua sporca dal tubo di scarico.

## Messa fuori servizio

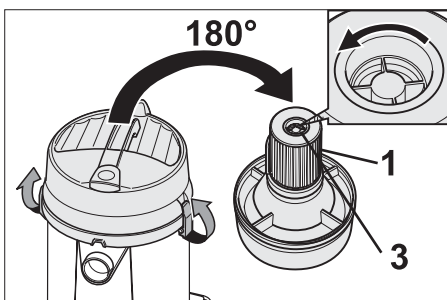
- Svuotare il serbatoio dello sporco.
- Pulire l'apparecchio all'interno e all'esterno aspirando e passando la superficie con un panno umido.
- Depositare l'apparecchio in un luogo asciutto e proteggerlo contro l'uso non autorizzato.

## Cura e manutenzione

### ⚠ Attenzione

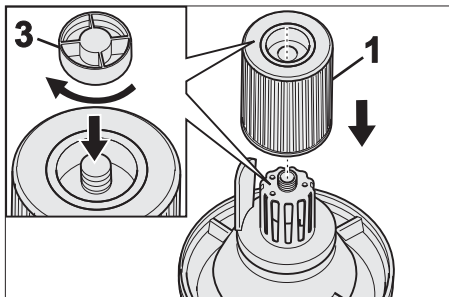
*Tutte le operazioni sull'aspiratore vanno effettuate a spina staccata.*

### Sostituzione del filtro a cartuccia



- Sbloccare e staccare la testa aspirante.
- Ruotare la testa aspirante di 180° e depositarla.

- Svitare il dado (3).
- Togliere il filtro a cartuccia (1).



- Sostituirlo con il nuovo filtro a cartuccia (1).
- Inserire il dado (3) ed avvitarlo.
- Rimettere la testa aspirante e bloccarla.

## Guida alla risoluzione dei guasti

### La turbina di aspirazione non funziona

- Controllare il cavo, la spina, il fusibile e la presa.
- Accendere l'apparecchio.

### La turbina di aspirazione funziona, ma l'apparecchio non aspira

- Galleggiante ostruisce il canale di aspirazione.
- Svuotare il serbatoio dello sporco.

### La forza aspirante diminuisce

- Rimuovere eventuali otturazioni dalla bocchetta di aspirazione, dal tubo rigido di aspirazione o dal filtro a cartuccia.
- Sostituire il sacchetto filtro di carta.
- Sostituire il filtro a cartuccia

### Fuoriuscita di polvere durante l'aspirazione

- Controllare che il filtro a cartuccia sia montato nella posizione corretta.
- Sostituire il filtro a cartuccia

## Garanzia

Le condizioni di garanzia valgono nel rispettivo paese di pubblicazione da parte della nostra società di vendita competente. Entro il termine di garanzia eliminiamo gratuitamente eventuali guasti all'apparecchio, se causati da difetto di materiale o di produzione. Nei casi previsti dalla garanzia si prega di rivolgersi al proprio rivenditore, oppure al più vicino centro di assistenza autorizzato, esibendo lo scontrino di acquisto.

## Accessori e ricambi

- Impiegare esclusivamente accessori e ricambi autorizzati dal produttore. Accessori e ricambi originali garantiscono che l'apparecchio possa essere impiegato in modo sicuro e senza disfunzioni.
- La lista dei pezzi di ricambio più comuni è riportata alla fine del presente manuale d'uso.
- Maggiori informazioni sulle parti di ricambio sono reperibili al sito [www.kaercher.com](http://www.kaercher.com) alla voce "Service".



Gelieve vóór het eerste gebruik van uw apparaat deze gebruiksaanwijzing te lezen en ze in acht te nemen. Bewaar deze gebruiksaanwijzing voor later gebruik of voor eventuele volgende eigenaars.

- Voor de eerste inbedrijfstelling veiligheidsinstructies nr. 5.956-249 in elk geval lezen!
- Bij veronachtzaming van de gebruiksaanwijzing en de veiligheidsaanwijzingen kan schade aan het apparaat ontstaan, en gevaar voor gebruikers en andere personen.
- Bij transportschade onmiddellijk de handelaar op de hoogte brengen.

## Inhoudsopgave

|                                 |    |
|---------------------------------|----|
| Zorg voor het milieu            | 19 |
| Reglementair gebruik            | 19 |
| Inbedrijfstelling               | 19 |
| Bediening                       | 21 |
| Buitenwerkingstelling           | 21 |
| Onderhoud                       | 21 |
| Hulp bij storingen              | 22 |
| Garantie                        | 22 |
| Toebehoren en reserveonderdelen | 22 |

## Zorg voor het milieu



Het verpakkingsmateriaal is herbruikbaar. Deponeer het verpakkingsmateriaal niet bij het huishoudelijk afval, maar bied het aan voor hergebruik.



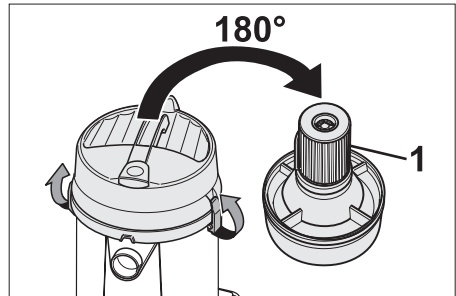
Onbruikbaar geworden apparaten bevatten waardevolle materialen die geschikt zijn voor hergebruik. Lever de apparaten daarom in bij een inzamelpunt voor herbruikbare materialen. Batterijen, olie en dergelijke stoffen mogen niet in het milieu belanden. Verwijder overbodig geworden apparatuur daarom via geschikte inzamelpunten.

## Reglementair gebruik

- Het apparaat is bestemd voor de natte en droge reiniging van vloeren en muren.
- Dit apparaat is geschikt voor industrieel gebruik, zoals bijvoorbeeld in hotels, scholen, ziekenhuizen, fabrieken, winkels, kantoorgebouwen en verhuurkantoren.

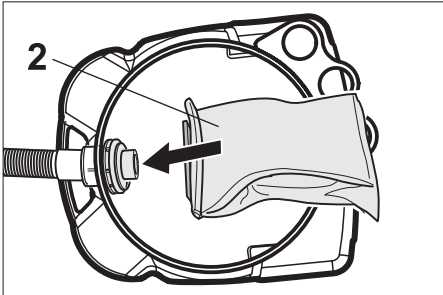
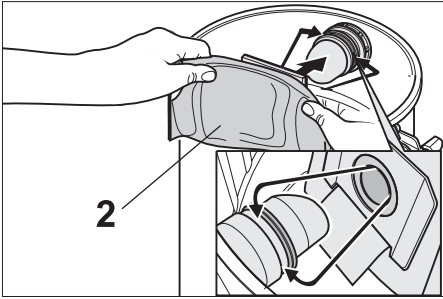
## Inbedrijfstelling

### Droogzuigen



- Bij het droogzuigen moet de patronenfilter (1) er altijd opgezet zijn.
- Bij het opzuigen van fijn stof kan ook nog een papieren filterzak (2) gebruikt worden.

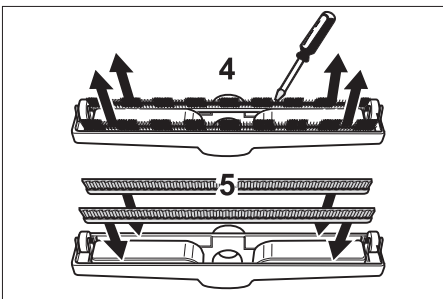
## Inbouw papieren filterzak



- Zuigkop ontgrendelen en wegnemen.
- Papieren filterzak (2) eropsteken.
- Zuigkop eropzetten en vergrendelen.

## Natzuigen

### Inbouw rubber lippen

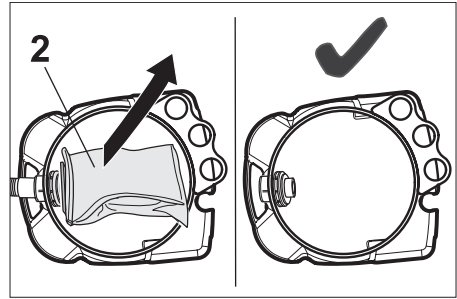


- Borstelstrip uitbouwen (4).
- Rubber lippen inbouwen (5).

### Instructie

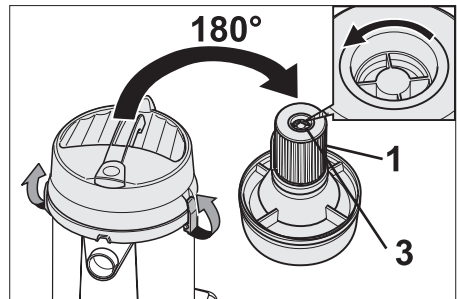
De gestructureerde zijde van de rubber lippen moet naar buiten wijzen.

## Papieren filterzak wegnemen

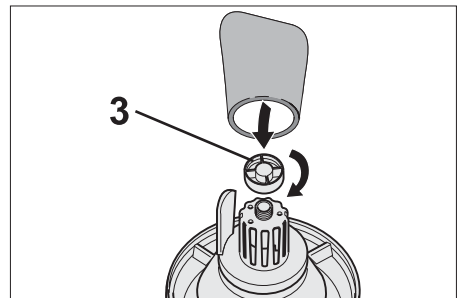


- Bij het opzuigen van nat vuil moet de papieren filterzak (2) altijd verwijderd worden.

## Extra filter inbouwen

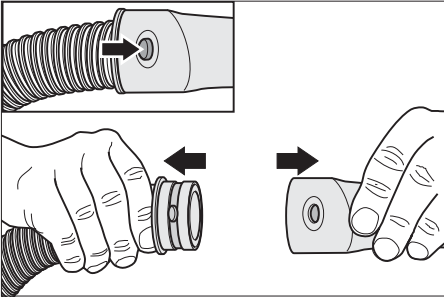


- Zuigkop ontgrendelen en wegnemen.
- Zuigkop 180° draaien en wegleggen.
- Moeren (3) eruitdraaien.
- Patronenfilter (1) wegnemen.



- Moeren (3) aanbrengen en aanspannen.
- Extra filter inbouwen.
- Zuigkop eropzetten en vergrendelen.

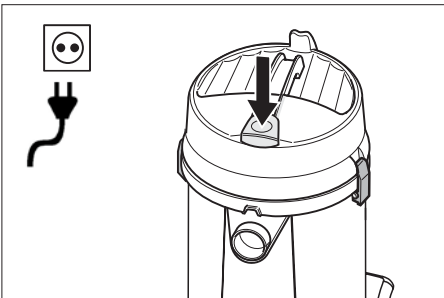
## Clipverbinding



De zuigslang is van een clip-systeem voorzien. Alle C-35/C-DN-35 accessoires kunnen worden aangesloten.

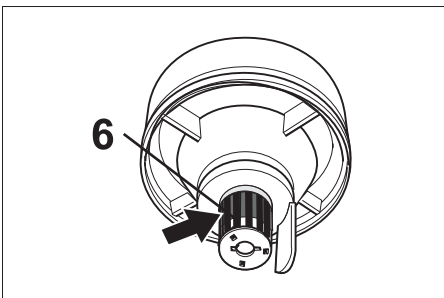
## Bediening

### Apparaat inschakelen



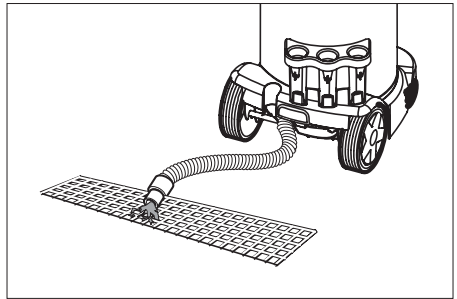
- Steek de netstekker in de contactdoos.
- Apparaat inschakelen en in bedrijf nemen.

### Vuilreservoir leegmaken



Het zuigkanaal (6) is uitgerust met een vlotter.

- Als het maximaal toegelaten vuilwater-niveau in het reservoir bereikt is, wordt de zuigstroom onderbroken.
- Apparaat uitschakelen.



- Vuilcontainer legen.
- Afvalwater aflaten via de aftapslang.

## Buitenwerkingstelling

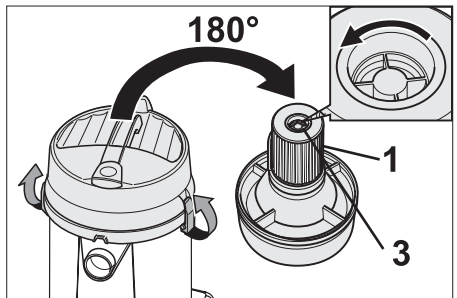
- Vuilcontainer legen.
- Apparaat aan de binnen- en buitenkant reinigen door afzuigen en afvegen.
- Apparaat in een droge ruimte plaatsen en beveiligen tegen onbevoegd gebruik.

## Onderhoud

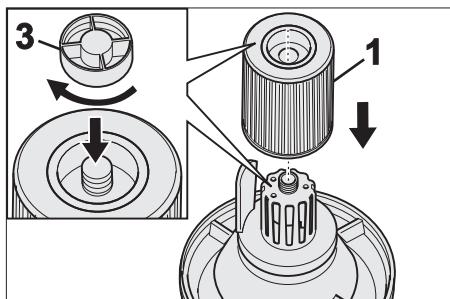
### ⚠ Waarschuwing

*Trek bij werkzaamheden aan de zuiger altijd eerst de stekker uit het stopcontact.*

### Patronenfilter vervangen



- Zuigkop ontgrendelen en wegnemen.
- Zuigkop 180° draaien en wegleggen.
- Moeren (3) eruitdraaien.
- Patronenfilter (1) wegnemen.



- Nieuwe patronenfilter (1) plaatsen.
- Moeren (3) aanbrengen en aanspannen.
- Zuigkop eropzetten en vergrendelen.

## Hulp bij storingen

### Zuigturbine start niet

- Kabel, stekker, zekering en contactdoos controleren.
- Apparaat inschakelen.

### Zuigturbine loopt, maar apparaat zuigt niet

- Vlotter sluit zuigkanaal af.
- Vuilcontainer legen.

### Zuigkracht wordt minder

- Verstoppingen uit zuigmondstuk, zuigbuis, zuigslang of patronenfilter weghalen.
- Papieren filterzak vervangen.
- Patronenfilter vervangen.

### Er ontsnapt stof bij het zuigen

- Correcte inbouwpositie van de patronenfilter controleren.
- Patronenfilter vervangen.

## Garantie

In ieder land zijn de door ons bevoegde verkoopkantoor uitgegeven garantiebepalingen van toepassing. Eventuele storingen aan het apparaat verhelpen wij zonder kosten binnen de garantietermijn, mits een materiaal of fabrieksfout de oorzaak van deze storing is. Neem bij klachten binnen de ga-

rantietermijn contact op met uw leverancier of de dichtstbijzijnde klantenservicewerkplaats en neem uw aankoopbewijs mee.

## Toebehoren en reserveonderdelen

- Er mogen uitsluitend toebehoren en reserveonderdelen gebruikt worden die door de fabrikant zijn vrijgegeven. Originale toebehoren en reserveonderdelen bieden de garantie van een veilig en storingsvrije werking van het apparaat.
- Een selectie van de meest frequent benodigde reserveonderdelen vindt u achteraan in de gebruiksaanwijzing.
- Verdere informatie over reserveonderdelen vindt u op [www.kaercher.com](http://www.kaercher.com) bij Service.



Antes de poner en marcha por primera vez el aparato, lea el presente manual de instrucciones y siga las instrucciones que figuran en el mismo. Conserve estas instrucciones para su uso posterior o para propietarios ulteriores.

- ¡Antes de la primera puesta en marcha lea sin falta las instrucciones de uso y las instrucciones de seguridad n.º 5.956-249!
- El incumplimiento de las instrucciones de uso y de las indicaciones de seguridad puede provocar daños en el aparato y poner en peligro al usuario y a otras personas.
- En caso de daños de transporte informe inmediatamente al fabricante.

## Índice de contenidos

|                                 |    |
|---------------------------------|----|
| Protección del medio ambiente   | 23 |
| Uso previsto                    | 23 |
| Puesta en marcha                | 23 |
| Manejo                          | 25 |
| Puesta fuera de servicio        | 25 |
| Cuidados y mantenimiento        | 25 |
| Ayuda en caso de avería         | 26 |
| Garantía                        | 26 |
| Accesorios y piezas de repuesto | 26 |

## Protección del medio ambiente



Los materiales empleados para el embalaje son reciclables y recuperables. No tire el embalaje a la basura doméstica y entréguelo en los puntos oficiales de recogida para su reciclaje o recuperación.



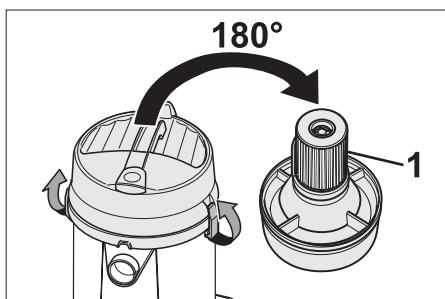
Los aparatos viejos contienen materiales valiosos reciclables que deberían ser entregados para su aprovechamiento posterior. Evite el contacto de baterías, aceites y materias semejantes con el medioambiente. Por este motivo, entregue los aparatos usados en los puntos de recogida previstos para su reciclaje.

## Uso previsto

- El aparato está diseñado para la limpieza de pisos y superficies murales.
- Este aparato es apto para el uso en aplicaciones industriales, como en hoteles, escuelas, hospitales, fábricas, tiendas, oficinas y negocios de alquiler.

## Puesta en marcha

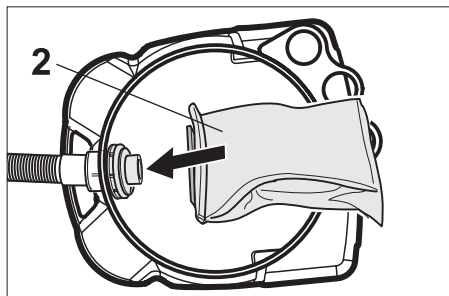
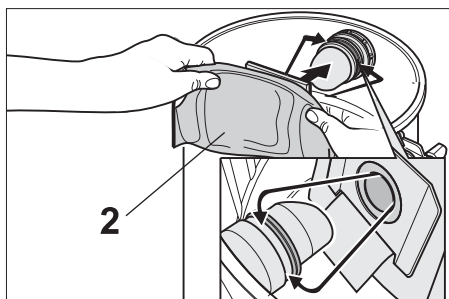
### Aspiración en seco



- Durante la aspiración en seco se debe colocar siempre un cartucho filtrante (1).
- Para la aspiración de polvo fino también se puede utilizar una bolsa filtrante de papel (2).



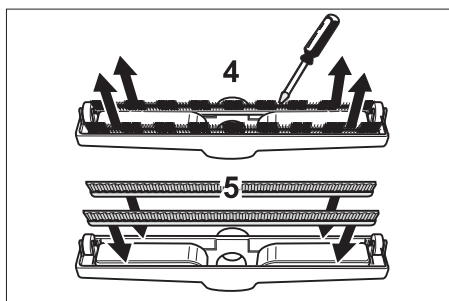
## Montaje de la bolsa filtrante de papel



- Desbloquear y extraer el cabezal de aspiración.
- Encajar la bolsa filtrante de papel (2).
- Colocar y bloquear el cabezal de aspiración.

## Aspiración de líquidos

### Montaje del borde de goma

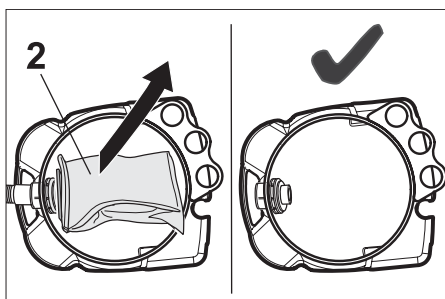


- Desmontar las tiras de cepillo (4).
- Montar el borde de goma (5).

### Nota

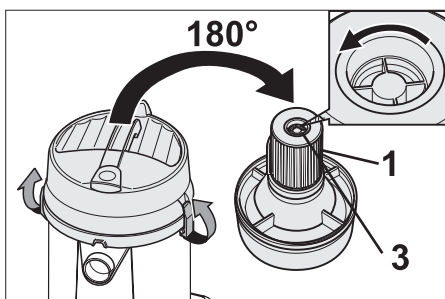
*El lateral estructurado del borde de goma tiene que estar para afuera.*

## Retirar la bolsa filtrante de papel

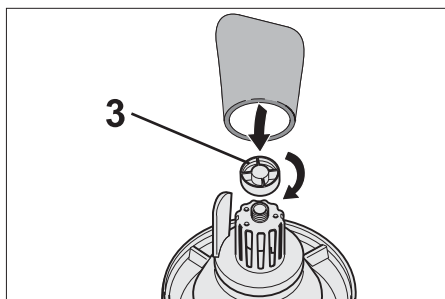


- Para aspirar suciedad líquida se debe retirar la bolsa filtrante de papel (2).

## Montar un filtro adicional

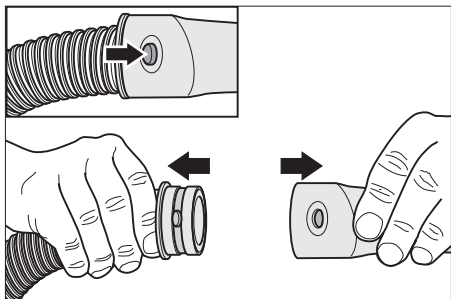


- Desbloquear y extraer el cabezal de aspiración.
- Girar el cabezal de aspiración 180° y depositar.
- Desatornillar la tuerca (3).
- Retirar el cartucho filtrante (1).



- Colocar la tuerca (3) y ajustar.
- Montar un filtro adicional.
- Colocar y bloquear el cabezal de aspiración.

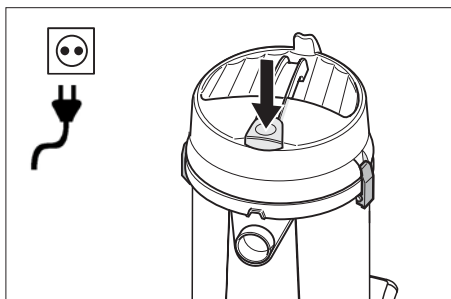
## Enganche de clip



La manguera de aspiración está equipada con un sistema de clip. Se pueden conectar todos los accesorios C-35/C-DN-35.

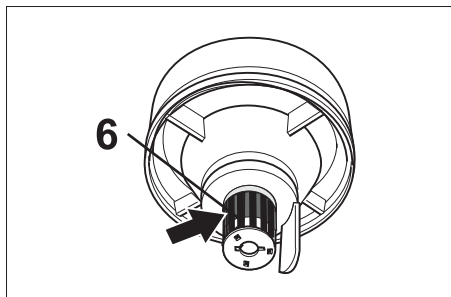
## Manejo

### Conexión del aparato



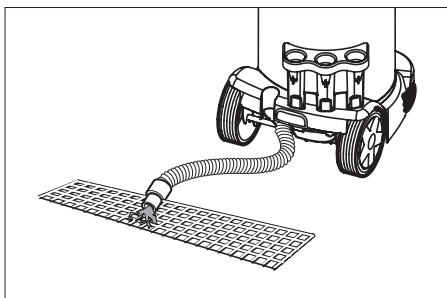
- ➔ Enchufe la clavija de red.
- ➔ Conectar y poner en funcionamiento el aparato.

### Vaciar el depósito acumulador de suciedad.



El canal de aspiración (6) está equipado con un flotador.

- Si se alcanza el nivel máximo permitido de agua sucia en el depósito, se interrumpe la corriente de aspiración.
- ➔ Desconexión del aparato



- ➔ Vacíe el depósito acumulador de suciedad.
- Suelte el agua residual a través de la manguera de salida.

## Puesta fuera de servicio

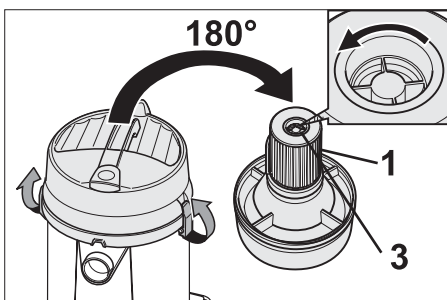
- ➔ Vacíe el depósito acumulador de suciedad.
- ➔ Limpie el aparato por dentro y por fuera aspirándolo y enjuagándolo.
- ➔ Coloque el aparato en un cuarto seco y protéjalo frente a un uso no autorizado.

## Cuidados y mantenimiento

### ⚠ Advertencia

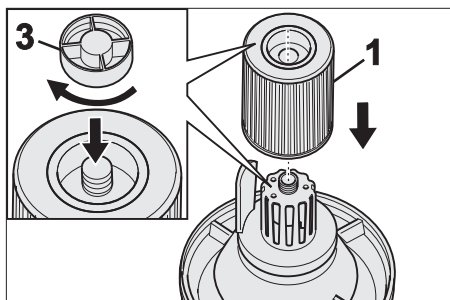
Para efectuar trabajos en el aspirador, desenchúfelo siempre antes.

### Cambio del filtro de cartucho



- ➔ Desbloquear y extraer el cabezal de aspiración.

- Girar el cabezal de aspiración 180° y depositar.
- Desatornillar la tuerca (3).
- Retirar el cartucho filtrante (1).



- Colocar un cartucho filtrante nuevo (1).
- Colocar la tuerca (3) y ajustar.
- Colocar y bloquear el cabezal de aspiración.

## Ayuda en caso de avería

### La turbina de aspiración no funciona

- Compruebe el cable, la clavija de enchufe, el fusible y la toma de corriente.
- Conexión del aparato

### La turbina de aspiración funciona, pero el aparato no aspira.

- El flotador cierra el canal de aspiración.
- Vacíe el depósito acumulador de suciedad.

### La capacidad de aspiración disminuye.

- Eliminar las obstrucciones de la boquilla, tubo o manguera de aspiración y cartucho filtrante.
- Cambiar la bolsa filtrante de papel.
- Cambiar el filtro de cartucho.

### Pérdida de polvo durante la aspiración

- Comprobar si el cartucho de filtro está montado correctamente.
- Cambiar el filtro de cartucho.

## Garantía

En todos los países rigen las condiciones de garantía establecidas por nuestra empresa distribuidora. Las averías del aparato serán subsanadas gratuitamente dentro del periodo de garantía, siempre que se deban a defectos de material o de fabricación. En un caso de garantía, le rogamos que se dirija con el comprobante de compra al distribuidor donde adquirió el aparato o al servicio al cliente autorizado más próximo a su domicilio.

## Accesorios y piezas de repuesto

- Sólo deben emplearse accesorios y piezas de repuesto originales o autorizados por el fabricante. Los accesorios y piezas de repuesto originales garantizan el funcionamiento seguro y sin averías del aparato.
- Podrá encontrar una selección de las piezas de repuesto usadas con más frecuencia al final de las instrucciones de uso.
- En el área de servicios de [www.kaercher.com](http://www.kaercher.com) encontrará más información sobre piezas de repuesto.



antes da primeira utilização deste aparelho leia o presente manual de instruções e proceda conforme o mesmo. Guarde estas instruções de serviço para uso posterior ou para o seguinte proprietário.

- Antes de colocar em funcionamento pela primeira vez é imprescindível ler atentamente as indicações de segurança n.º 5.956-249!
- A não-observância deste Manual de Instruções e dos avisos de segurança poderá levar a danos no aparelho e perigos tanto para o utilizador como para terceiros.
- No caso de danos provocados pelo transporte, informe imediatamente o revendedor.

## Índice

|  |    |
|--|----|
| Protecção do meio-ambiente                           | 27 |
| Utilização conforme o fim a que se destina a máquina | 27 |
| Colocação em funcionamento                           | 27 |
| Manuseamento   | 29 |
| Colocar fora de serviço                              | 29 |
| Conservação e manutenção                             | 29 |
| Ajuda em caso de avarias                             | 30 |
| Garantia   | 30 |
| Acessórios e peças sobressalentes                    | 30 |

## Protecção do meio-ambiente



Os materiais da embalagem são recicláveis. Não coloque as embalagens no lixo doméstico, envie-as para uma unidade de reciclagem.



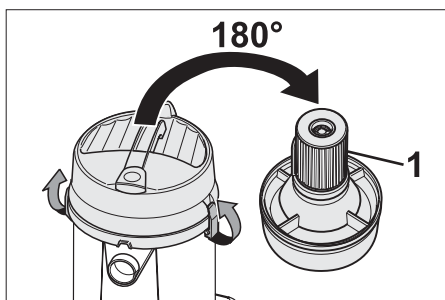
Os aparelhos velhos contêm materiais preciosos e recicláveis e deverão ser reutilizados. Baterias, óleo e produtos similares não podem ser deitados fora ao meio ambiente. Por isso, elimine os aparelhos velhos através de sistemas de recolha de lixo adequados.

## Utilização conforme o fim a que se destina a máquina

- O aparelho serve para limpar pisos ou paredes a seco e a húmido.
- Este aparelho destina-se ao uso industrial, p.ex. em hotéis, escolas, hospitais, fábricas, lojas, escritórios e lojas à exploração.

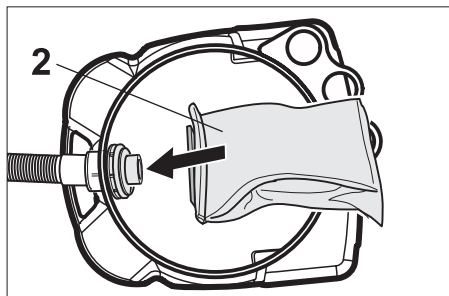
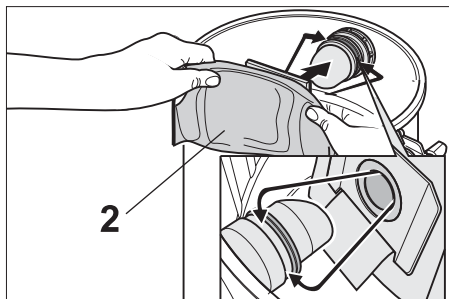
## Colocação em funcionamento

### Aspirar a seco



- Para aspirar a seco, sempre colocar o filtro de cartucho (1).
- Para aspirar pó fino, é possível usar adicionalmente um saco filtrante de papel (2).

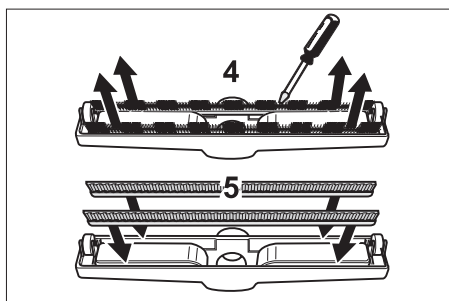
## Montagem do saco de filtro de papel



- Destruavar e retirar o cabeçote de aspiração.
- Montar o saco de filtro de papel (2)
- Montar e travar o cabeçote de aspiração.

## Aspirar a húmido

### Montar os lábios de borracha

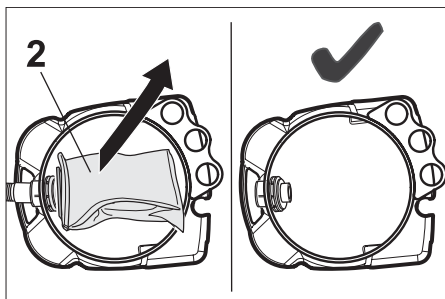


- Desmontar os elementos de escova (4).
- Montar os lábios de borracha (5).

### Aviso

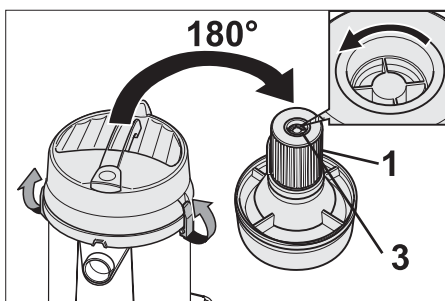
*A parte estruturada dos lábios de borracha deve ser virado para fora.*

## Retirar o saco de papel filtrante

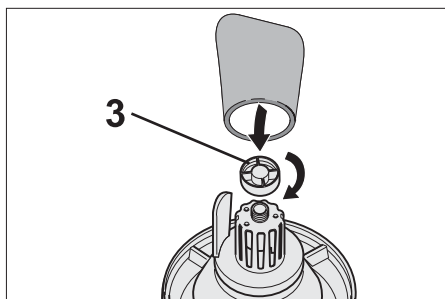


- Para aspirar sujidade húmida, retirar sempre o saco de filtro de papel (2)

## Montar filtro adicional

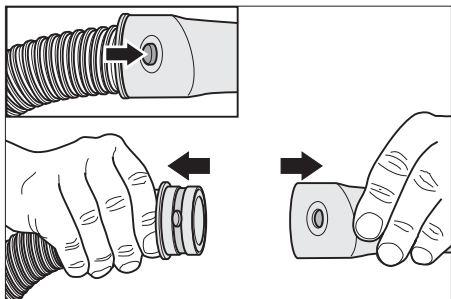


- Destruavar e retirar o cabeçote de aspiração.
- Girar a 180° o cabeçote de aspiração e guardá-lo.
- Retirar a porca (3).
- Retirar o filtro de cartucho (1).



- Colocar a porca (3) e apertar firmemente.
- Montar filtro adicional.
- Montar e travar o cabeçote de aspiração.

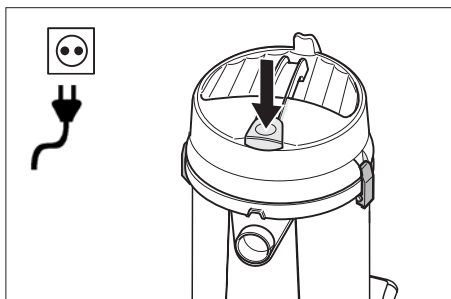
## Conexão clipe



A mangueira de aspiração está equipada com um sistema clipe. Todos os acessórios C-35/C-DN-35 podem ser conectados.

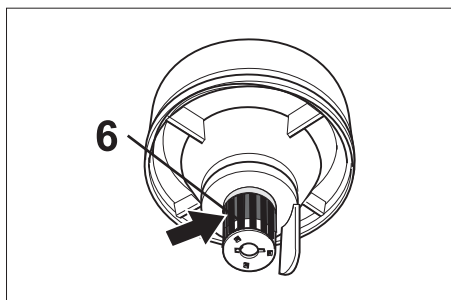
## Manuseamento

### Ligar a máquina



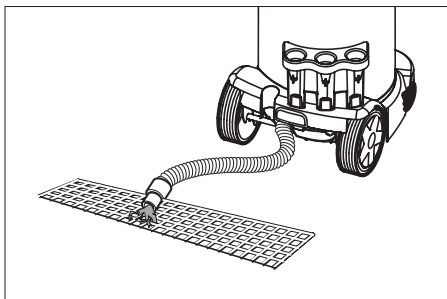
- Ligar a ficha de rede.
- Ligar o aparelho e colocá-lo em serviço.

### Esvaziar o recipiente de sujidade



O canal de aspiração (6) está equipado com um flutuador.

- Ao atingir o nível máximo permitido de água suja no reservatório, o fluxo de aspiração será interrompido.
- Desligar o aparelho.



- Esvaziar o recipiente de sujidade. Evacuar a água suja através do tubo de descarga.

### Colocar fora de serviço

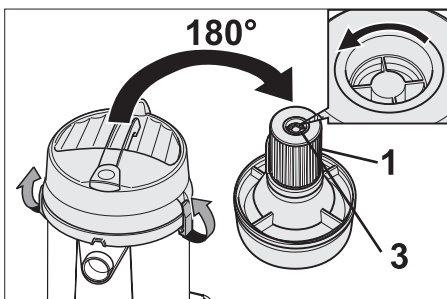
- Esvaziar o recipiente de sujidade.
- Aspirar e esfregar o aparelho por dentro e por fora para limpá-lo.
- Colocar o aparelho num local seco e tomar as medidas necessárias para evitar uma utilização por parte de pessoas não autorizadas.

## Conservação e manutenção

### ⚠ Advertência

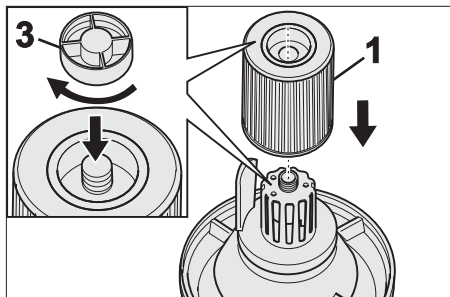
*Antes de proceder a quaisquer trabalhos no aspirador, desligar sempre a ficha de rede.*

### Trocar o filtro de cartucho



- Destrovar e retirar o cabeçote de aspiração.

- Girar a 180° o cabeçote de aspiração e guardá-lo.
- Retirar a porca (3).
- Retirar o filtro de cartucho (1).



- Colocar o filtro de cartucho (1) novo.
- Colocar a porca (3) e apertar firmemente.
- Montar e travar o cabeçote de aspiração.

## Ajuda em caso de avarias

### A turbina de aspiração não funciona

- Verificar o cabo, a ficha, o fusível e a tomada.
- Ligar o aparelho.

### A turbina de aspiração funciona, porém, o aparelho não aspira.

- O flutuador entope o canal de aspiração.
- Esvaziar o recipiente de sujidade.

### A força de aspiração diminui.

- Desentupir o bocal de aspiração, tubo de aspiração, mangueira de aspiração ou o filtro de cartucho.
- Mudar o saco filtro de papel.
- Trocar o filtro de cartucho.

### Durante a aspiração sai pó

- Verificar se o filtro de cartucho está correctamente montado.
- Trocar o filtro de cartucho.

## Garantia

Em cada país vigem as respectivas condições de garantia estabelecidas pelas nossas Empresas de Comercialização.

Eventuais avarias no aparelho durante o período de garantia serão reparadas, sem encargos para o cliente, desde que se trate dum defeito de material ou de fabricação. Em caso de garantia, dirija-se, munido do documento de compra, ao seu revendedor ou ao Serviço Técnico mais próximo.

## Acessórios e peças sobressalentes

- Só devem ser utilizados acessórios e peças de reposição autorizados pelo fabricante do aparelho. Acessórios e Peças de Reposição Originais - fornecem a garantia para que o aparelho possa ser operado em segurança e isento de falhas.
- No final das Instruções de Serviço encontra uma lista das peças de substituição mais necessárias.
- Para mais informações sobre peças sobressalentes, consulte na página [www.kaercher.com](http://www.kaercher.com) o ponto dos serviços.



Læs denne brugsanvisning før første gangs brug af apparater og følg anvisningerne. Gem brugsanvisningen til senere brug eller til senere ejere.

- Inden første ibrugtagelse skal betjeningsvejledningen og sikkerhedsanvisningerne nr. 5.956-249 læses!
- Hvis driftsvejledningen og sikkerhedsanvisningerne ikke overholdes, kan der opstå skader på apparatet og risici for brugeren og andre personer.
- Ved transportskader skal forhandleren informeres omgående.

## Indholdsfortegnelse

|                               |    |
|-------------------------------|----|
| Miljøbeskyttelse              | 31 |
| Bestemmelsesmæssig anvendelse | 31 |
| Ibrugtagning                  | 31 |
| Betjening                     | 33 |
| Ud-af-drifftagning            | 33 |
| Pleje og vedligeholdelse      | 33 |
| Hjælp ved fejl                | 34 |
| Garanti                       | 34 |
| Tilbehør og reservedele       | 34 |

## Miljøbeskyttelse

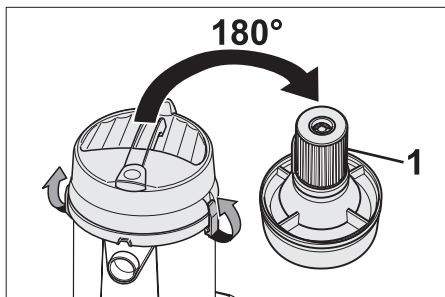
|  |  |
|--|--|
|  | Emballagen kan genbruges. Smid ikke emballagen ud sammen med det almindelige husholdningsaffald, men aflever den til genbrug.  |
|  | Udtjente apparater indeholder værdifulde materialer, der kan og bør afleveres til genbrug. Batterier, olie og lignende stoffer er ødelæggende for miljøet. Aflever derfor udtjente apparater på en genbrugsstation eller lignende. |

## Bestemmelsesmæssig anvendelse

- Maskinen er til våd- og tørrensning af gulvflader og vægge.
- Denne maskine er egnet til erhvervs-mæssig brug, f.eks. på hoteller, skoler, sygehuse, fabrikker, butikker, kontorer og udlejningsvirksomheder.

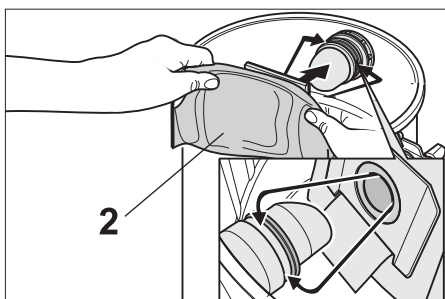
## Ibrugtagning

### Tørsugning

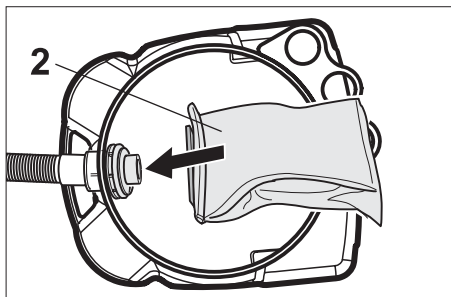


- Under tørsugning skal patronfilteret (1) altid være sat på.
- Hvis der opsuges fintstøv, kan der yderligere bruges en papirfilterpose (2).

### Montering af papirfilterposen



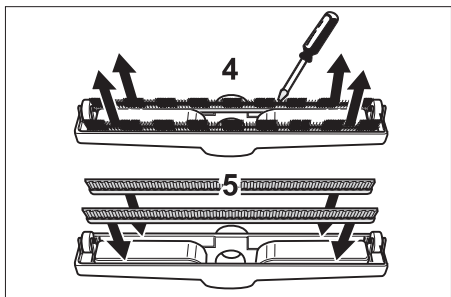




- Tag sugehovedet ud af indgreb og tag det af.
- Sæt papirfilterposen (2) på.
- Sæt sugehovedet på og lås det fast.

### Vådsugning

#### Montering af gummilæber

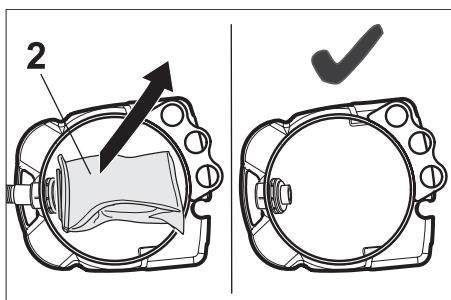


- Afmonter børsterne (4).
- Monter gummilæberne (5).

#### OBS

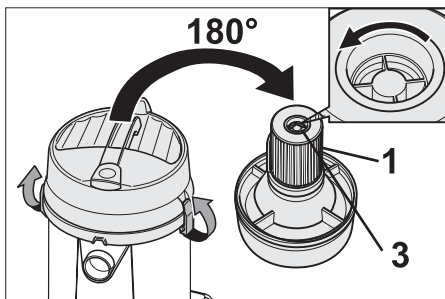
Struktursiden på gummilæberne skal pege udad.

#### Fjern papirfilterposen.

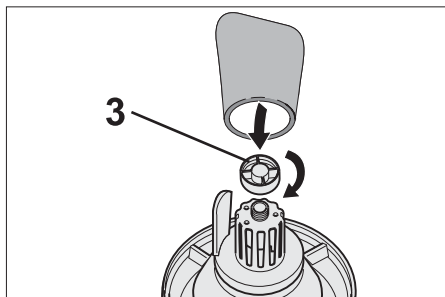


- Papirfilterposen (2) skal altid fjernes når der opsuges våd snavs.

#### Montere ekstrafilteret

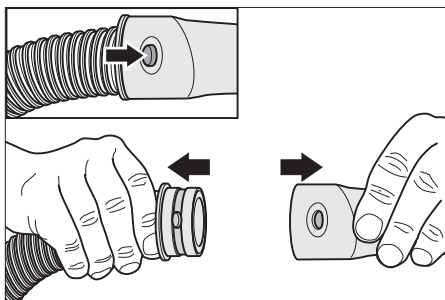


- Tag sugehovedet ud af indgreb og tag det af.
- Sugehovedet drejes 180° og lægges til siden.
- Møtrik (3) drejes ud.
- Det gamle patronfilter (1) fjernes.



- Møtrik (3) sættes i og strammes.
- Monter ekstrafilteret.
- Sæt sugehovedet på og lås det fast.

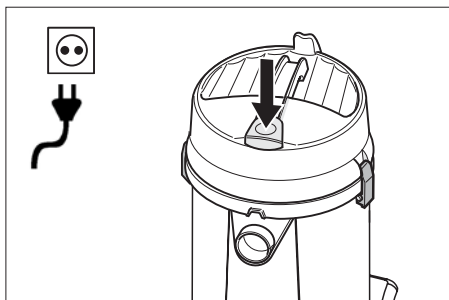
### Klipforbindelse



Sugeslangen er udstyret med et klipsystem. Alle C-35/C-DN-35 tilbehørsdele kan tilsluttes.

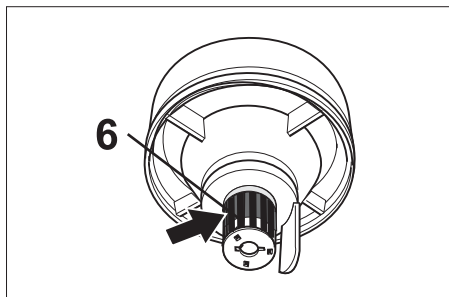
## Betjening

### Tænd for maskinen



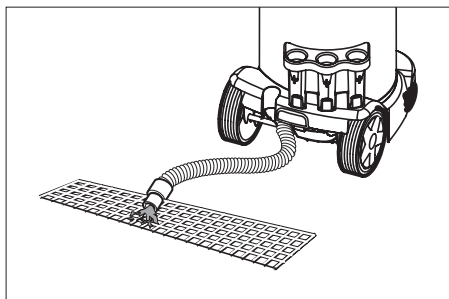
- Sæt netstikket i.
- Tænd for maskinen og tag den i brug.

### Tøm snavsbeholderen.



Sugekanal (6) har en svømmer.

- Sugestrømningen afbrydes, hvis den maksimale vandlinie af forurenet vand i beholderen opnås.
- Sluk for renseren



- Tøm smudsbeholderen.  
Det forurenede vand drænes over afløbsslangen.

## Ud-af-drifttagning

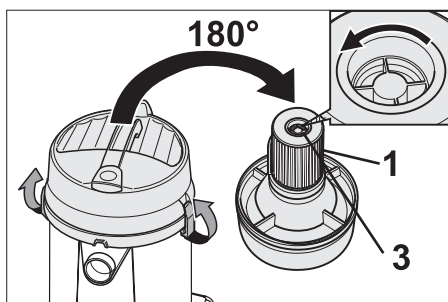
- Tøm smudsbeholderen.
- Maskinen rengøres indvendigt og udvendigt ved at støvsuge den og tørre den af.
- Opbevar maskinen i et tørt rum og sørg for at sikre den mod uvedkommendes brug.

## Pleje og vedligeholdelse

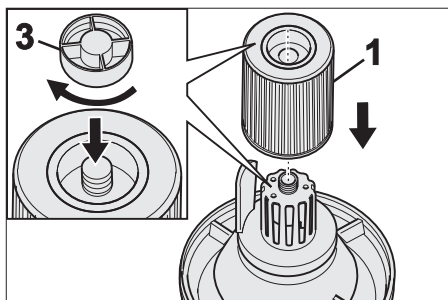
### ⚠ Advarsel

Før der arbejdes på sugeren skal netstikket altid trækkes ud.

### Udskiftning af patronfilter



- Tag sugehovedet ud af indgreb og tag det af.
- Sugehovedet drejes 180° og lægges til siden.
- Møtrik (3) drejes ud.
- Det gamle patronfilter (1) fjernes.



- Den nye patronfilter (1) sættes på.
- Møtrik (3) sættes i og strammes.
- Sæt sugehovedet på og lås det fast.

## Hjælp ved fejl

### Sugeturbine virker ikke

- Kontroller kabel, stik, sikring og stikdåse.
- Tænd for maskinen.

### Sugeturbine kører, men maskinen suger ikke

- Svømmeren blokerer sugekanalen.
- Tøm smudsbeholderen.

### Nedsat sugeevne

- Fjern forstoppelser fra dysen, sugerør, sugeslangen eller patronfilteret.
- Udskifte papirfilterposen.
- Udskiftning af patronfilter.

### Der strømmer støv ud under sugning

- Kontroller, om patronfilteret er monteret korrekt.
- Udskiftning af patronfilter.

## Garanti

I de enkelte lande gælder de af vore forhandlere fastlagte garantibetingelser. Eventuelle fejl på apparatet afhjælpes gratis inden for garantien, såfremt fejlen kan tilskrives en materiale- eller produktionsfejl. Hvis De ønsker at gøre garantien gældende, bedes De henvende Dem til Deres forhandler eller nærmeste kundeservice medbringende kvittering for købet.

## Tilbehør og reservedele

- Der må kun anvendes tilbehør og reservedele, der er godkendt af producenten. Originaltilbehør og -reservedele er en garanti for, at maskinen kan fungere sikkert og uden fejl.
- Et udvalg over de reservedele som bruges meget ofte finder De i slutningen af betjeningsvejledningen
- Yderligere informationen om reservedele finder De under [www.kaercher.com](http://www.kaercher.com) i afsni "Service".



Les denne bruksveiledningen før apparatet tas i bruk første gang, og følg anvisningene. Oppbevar denne bruksveiledningen til senere bruk eller for annen eier.

- Det er tvingende nødvendig å lese sikkerhetsinstruksene nr. 5.956-249 før maskinen settes i drift!
- Hvis bruksanvisningen og sikkerhetsanvisningene ikke følges, kan dette medføre skader på apparatet og fare for brukeren og andre personer.
- Informer straks forhandleren ved transportkader.

## Innholdsfortegnelse

|                          |    |
|--------------------------|----|
| Miljøvern                | 35 |
| Forskriftsmessig bruk    | 35 |
| Ta i bruk                | 35 |
| Betjening                | 36 |
| Stans av driften         | 37 |
| Pleie og vedlikehold     | 37 |
| Feilretting              | 37 |
| Garanti                  | 38 |
| Tilbehør og reservedeler | 38 |

## Miljøvern

|  |  |
|--|--|
|  | Materialet i emballasjen kan resirkuleres. Ikke kast emballasjen i husholdningsavfallet, men lever den inn til resirkulering.  |
|  | Gamle apparater inneholder verdifulle materialer som kan resirkuleres. Disse bør leveres inn til gjenvinning. Batterier, olje og lignende stoffer må ikke komme ut i miljøet. Gamle maskiner skal derfor avhendes i egnede innsamlingsystemer. |

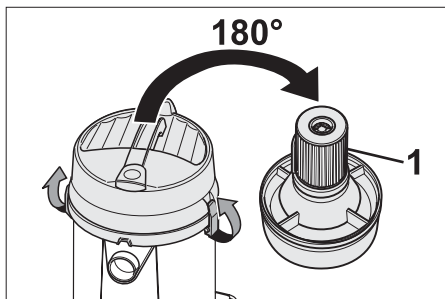
## Forskriftsmessig bruk

- Maskinen er beregnet for våt- og tørrrengjøring av gulv- og veggflater.

- Denne maskinen egner seg til industrielt bruk, f.eks. i hoteller, skoler, sykehus, fabrikker, butikker, kontorer og utleiefirmaer.

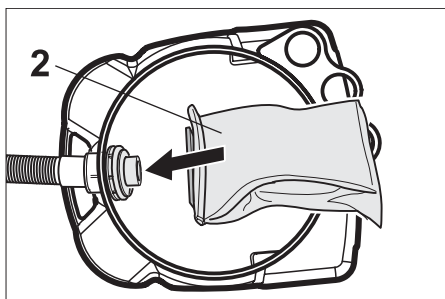
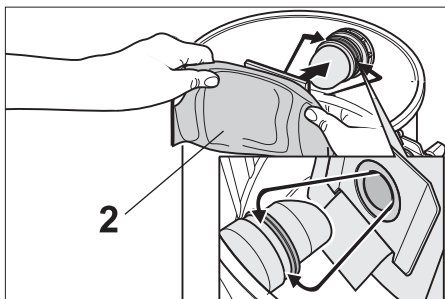
## Ta i bruk

### Støvsuging



- Ved tørrsuging må alltid filterpatronen (1) være påsatt.
- Ved suging av fint støv kan man i tillegg bruke en papirfilterpose (2).

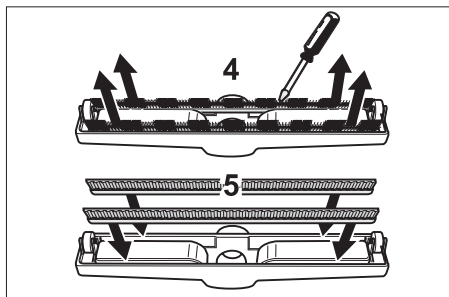
### Montering av papirfilterpose



- Avlås og ta av sugehodet.
- Sett på papirfilterposen (2).
- Sett på sugehodet og lås det.

## Våtsuging

### Montering av gummilepper

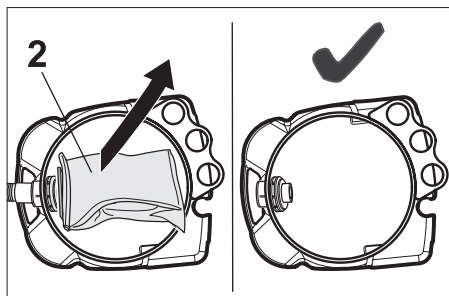


- Ta av børstestripene (4).
- Monter gummileppene (5).

#### Bemerk

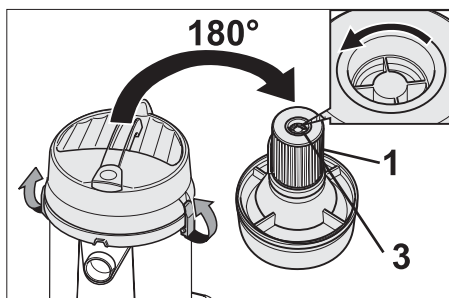
Den strukturert siden av gummileppene skal peke utover.

### Ta av papirfilterposen



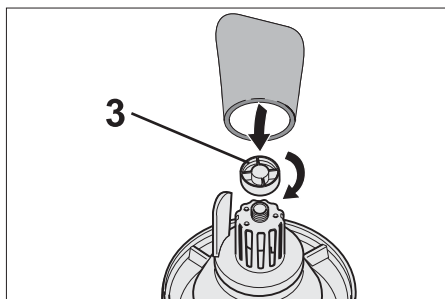
- Ved suging av våt smuss må papirfilterposen (2) alltid tas av.

### Montere ekstrafilter



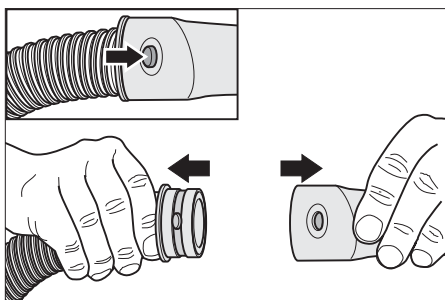
- Avlås og ta av sugehodet.
- Drei sugehodet 180° og ta det av.
- Skru ut mutteren (3).

- Ta av patronfilteret (1).



- Skru på mutteren (3) og fest den.
- Montere ekstrafilter.
- Sett på sugehodet og lås det.

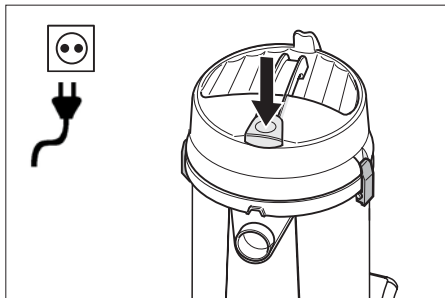
## Clipforbindelse



Sugeslangen er utstyrt med et clip-system. Alle C-35/C-DN-35-tilbehørsdeler kan tilkobles.

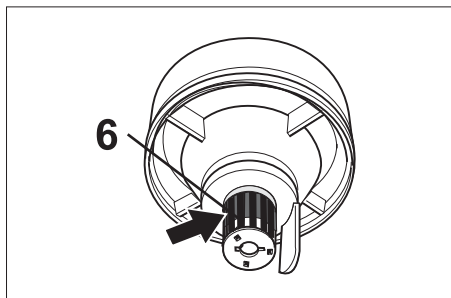
## Betjening

### Slå apparatet på



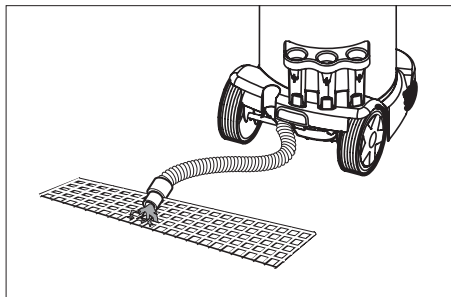
- Sett i støpselet.
- Slå på og sette igang maskinen.

## Tømming av beholderen



Sugekanalen (6) må alltid være utstyrt med flottør.

- Når det maksimalt tillatte spillvannsnivået i beholderen er nådd, brytes sugestrømmen.
- Slå av maskinen.



- Tøm smussbeholderen.  
Tapp ut spillvannet via tappeslangen.

## Stans av driften

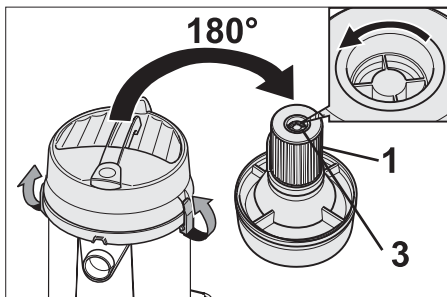
- Tøm smussbeholderen.
- Rengjør maskinen innvendig og utvendig ved å tørke av den og bruke sugefunktjonen.
- Sett maskinen til oppbevaring i et tørt rom, utilgjengelig for uvedkommende.

## Pleie og vedlikehold

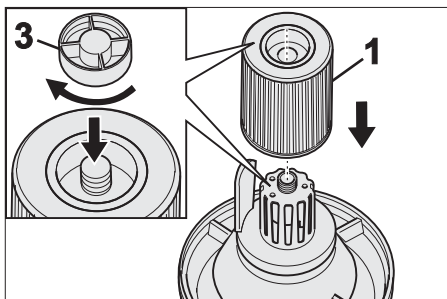
### ⚠ Advarsel

Trekk alltid ut støpselet ved arbeid på sugeren.

## Skifting av patronfilter



- Avlås og ta av sugehodet.
- Drei sugehodet 180° og ta det av.
- Skru ut mutteren (3).
- Ta av patronfilteret (1).



- Sett på det nye patronfilteret (1).
- Skru på mutteren (3) og fest den.
- Sett på sugehodet og lås det.

## Feilretting

### Sugeturbinen går ikke

- Kontroller kabel, plugg, sikring og stikk-kontakt.
- Slå apparatet på.

### Sugeturbinen går, men maskinen suger ikke

- Flottøren sperrer sugekanalen.
- Tøm smussbeholderen.

### Sugekraften avtar.

- Fjern blokkeringer fra børstehodet, sugerøret, sugeslangen eller patronfilteret.
- Bytt papirfilterpose.

→ Bytt patronfilter

### **Støvutslipp ved suging**

- Kontroller korrekt monteringsposisjon for patronfilteret.
- Bytt patronfilter

### **Garanti**

Vår ansvarlige salgsorganisasjon for det enkelte land har utgitt garantibetingelsene som gjelder i det aktuelle landet. Eventuelle feil på maskinen blir reparert gratis i garantitiden dersom disse kan føres tilbake til material- eller produksjonsfeil. Ved behov for garantireparasjoner, vennligst henvend deg med kjøpskvitteringen til din forhandler eller nærmeste autoriserte kundeservice.

### **Tilbehør og reservedeler**

- Det er kun tillatt å anvende tilbehør og reservedeler som er godkjent av produsenten. Originalt tilbehør og originale reservedeler garanterer for sikker og problemfri drift av apparatet.
- Et utvalg av de vanligste reservedelene finner du bak i denne bruksanvisningen.
- Mer informasjon om reservedeler finner du under [www.kaercher.com](http://www.kaercher.com) i området Service.



Läs denna bruksanvisning före första användning och följ anvisningarna noggrant. Denna bruksanvisning ska förvaras för senare användning eller lämnas vidare om maskinen byter ägare.

- Före första ibruktagning måste Säkerhetsanvisningar nr. 5.956-249 läsas!
- Om bruksanvisningen och säkerhetsanvisningarna inte följs kan apparaten skadas och faror uppstå för användaren och andra personer.
- Informera inköpsstället omgående vid transportskador.

## Innehållsförteckning

|                           |    |
|---------------------------|----|
| Miljöskydd                | 39 |
| Ändamålsenlig användning  | 39 |
| Idrifttagning             | 39 |
| Handhavande               | 41 |
| Ta ur drift               | 41 |
| Skötsel och underhåll     | 41 |
| Åtgärder vid störningar   | 42 |
| Garanti                   | 42 |
| Tillbehör och reservdelar | 42 |

## Miljöskydd

|  |  |
|--|--|
|  | Emballagematerialen kan återvinnas. Kasta inte emballaget i hushållssoporna utan lämna det till återvinning.   |
|  | Kasserade apparater innehåller återvinningsbart material som bör gå till återvinning. Batterier, olja och liknande ämnen får inte komma ut i miljön. Överlämna skrotade aggregat till ett lämpligt återvinningssystem. |

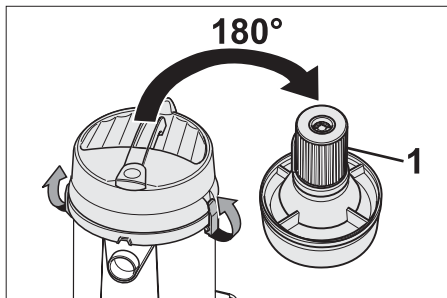
## Ändamålsenlig användning

- Apparaten är avsedd att användas till våt och torr rengöring av golv- och väggytor.

- Denna maskin är lämpad för yrkesmässig användning, t.ex. på hotell, i skolor, på sjukhus och fabriker, i butiker, på kontor och av uthyrningsfirmor.

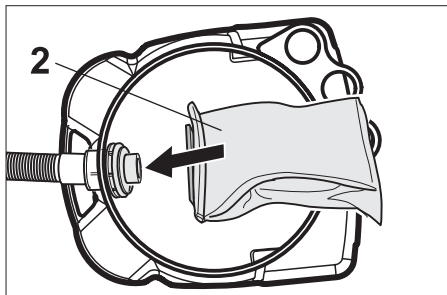
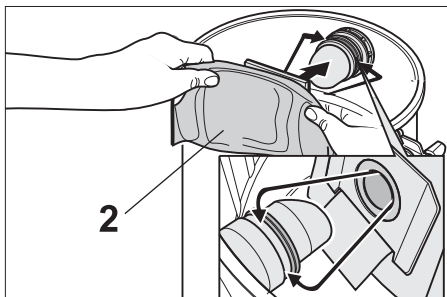
## Idrifttagning

### Torr sugning



- Vid torr sugning måste alltid patronfiltret (1) sitta på plats.
- Vid uppsugning av fint damm kan en filterpåse av papper (2) användas som komplettering.

### Montering av pappersfilterpåse



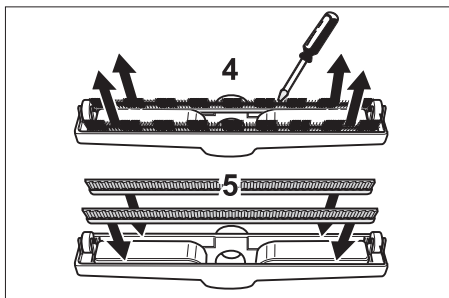
- Lossa spärr på sughuvudet och ta av det.



- Sätt filterpåsen (2) på plats.
- Sätt på sughuvudet och lås fast.

## Våtsugning

### Montering gummiläppar

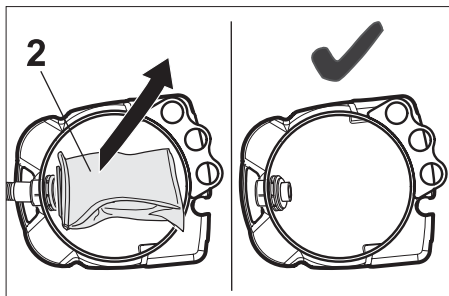


- Montera av borstavstrykare (4).
- Montera gummiläpparna (5).

### Anvisning

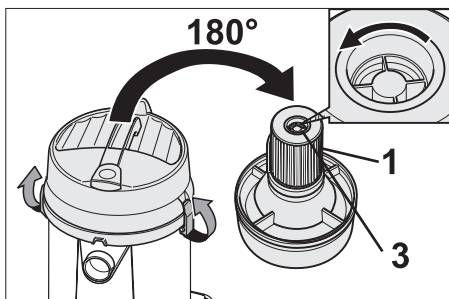
Gummiläpparnas strukturerade sida måste visa utåt.

### Ta bort pappersfilterpåsen.

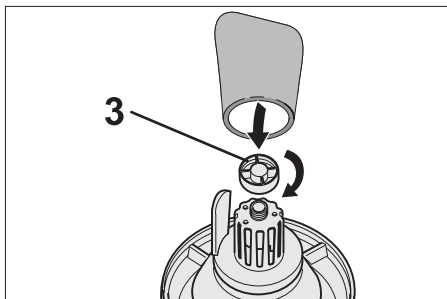


- Vid uppsugning av våt smuts måste filterpåsen (2) alltid avlägsnas.

### Sätt i tillsatsfilter

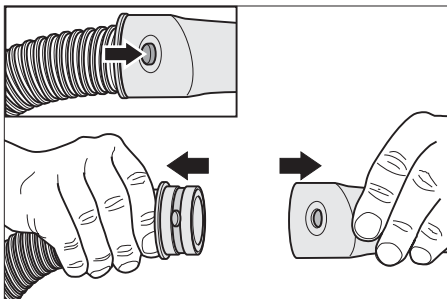


- Lossa spärr på sughuvudet och ta av det.
- Vrid sughuvudet 180° och tag av det.
- Skruva ur skruv (3).
- Ta bort patronfilter (1).



- Sätt i skruv (3) och drag fast.
- Sätt i tillsatsfilter
- Sätt på sughuvudet och lås fast.

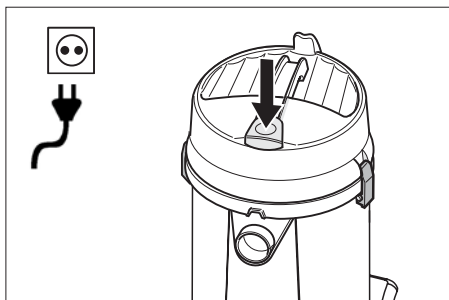
## Clipanslutning



Sugslangen är utrustad med ett clip-system. Alla C-35/C-DN-35 tillbehörsdelar kan anslutas.

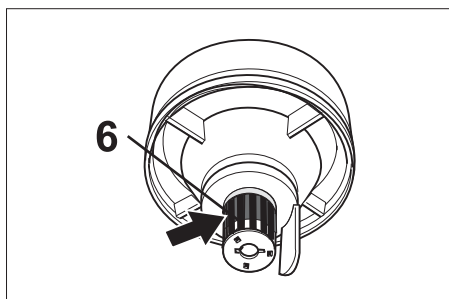
## Handhavande

### Koppla till aggregatet



- Stick i nätkontakten.
- Koppla till apparaten och ta i drift.

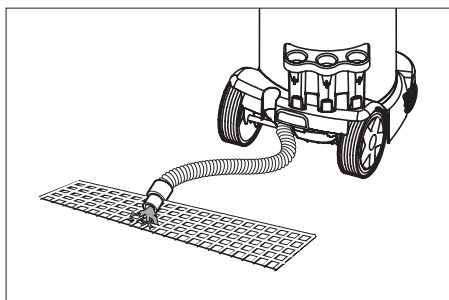
### Töm smutsbehållaren.



Sugkanalen (6) är utrustad med en flottör.

- Har smutsvattnet i behållaren nått den övre, tillåtna gränsen bryts sugfunktionen.

- Stäng av apparaten.



- Töm smutsbehållaren.  
Töm ut smutsvattnet via tömningsslang.

## Ta ur drift

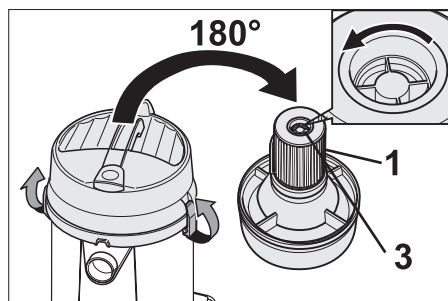
- Töm smutsbehållaren.
- Rengör apparaten invändigt och utvändigt genom uppsugning och avtorkning.
- Förvara apparaten i ett torrt rum och säkra den mot obehörig användning.

## Skötsel och underhåll

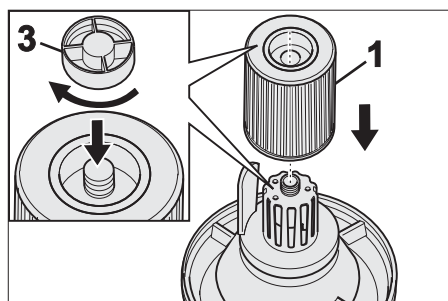
### ⚠ Varning

*Dra alltid ur nätkontakten före arbeten på dammsugaren.*

### Byte av patronfilter



- Lossa spärr på sughuvudet och ta av det.
- Vrid sughuvudet 180° och tag av det.
- Skruva ur skruv (3).
- Ta bort patronfilter (1).



- Sätt i nytt patronfilter (1).
- Sätt i skruv (3) och drag fast.
- Sätt på sughuvudet och lås fast.

## Åtgärder vid störningar

### Sugturbinen fungerar inte

- Kontrollera säkring, kabel, kontakt och vägguttag.
- Slå på apparaten.

### Sugturbinen arbetar men apparaten suger inte.

- Flottören täpper igen sugkanalen.
- Töm smutsbehållaren.

### Sugkraften nedsatt

- Avlägsna stopp i sugdysa, sugrör, sugslang eller patronfilter.
- Byt pappersfilterpåse.
- Byte av patronfilter.

### Damm tränger ut under sugning

- Kontrollera att patronfiltret är rätt isatt.
- Byte av patronfilter.

## Garanti

I respektive land gäller de garantivillkor som publicerats av våra auktoriserade distributörer. Eventuella fel på aggregatet repareras utan kostnad under förutsättning att det orsakats av ett material- eller tillverkningsfel. I frågor som gäller garantin ska du vända dig med kvitto till inköpsstället eller närmaste auktoriserade kundtjänst.

## Tillbehör och reservdelar

- Endast av tillverkaren godkända tillbehör och reservdelar får användas. Original-tillbehör och original-reservdelar garanterar att apparaten kan användas säkert och utan störning.
- I slutet av bruksanvisningen finns ett urval av de reservdelar som oftast behövs.
- Ytterligare information om reservdelar hittas under service på [www.kaercher.com](http://www.kaercher.com).



Lue käyttöohje ennen laitteen ensimmäistä käyttöä ja toimi sen mukaan. Säilytä tämä käyttöohje myöhempää käyttöä tai myöhempää omistajaa varten.

- Turvaohje nro 5.956-249 on ehdottomasti luettava ennen laitteen ensimmäistä käyttökertaa!
- Käyttöohjeen ja turvaohjeiden huomiotta jättäminen voi aiheuttaa vaurioita laitteeseen ja vaaroja käyttäjälle ja muille henkilöille.
- Jos havaitset kuljetusvaurioita, ota välittömästi yhteys jälleenmyyjään.

## Sisällysluettelo

|                       |    |
|-----------------------|----|
| Ympäristönsuojelu     | 43 |
| Käyttötarkoitus       | 43 |
| Käyttöönotto          | 43 |
| Käyttö                | 45 |
| Käytön lopettaminen   | 45 |
| Hoito ja huolto       | 45 |
| Häiriöapu             | 46 |
| Takuu                 | 46 |
| Varusteet ja varaosat | 46 |

## Ympäristönsuojelu



Pakkausmateriaalit ovat kierrätettäviä. Älä käsittele pakkauskäytöksi kotitalousjätteenä, vaan toimita ne jätteiden kierrätykseen.



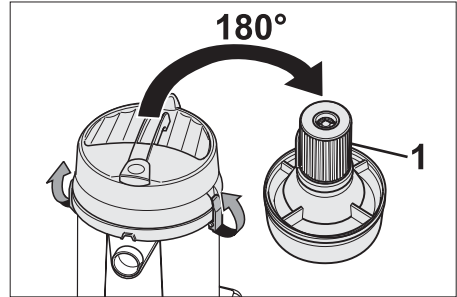
Käytetyt laitteet sisältävät arvokkaita kierrätettäviä materiaaleja, jotka tulisi toimittaa kierrätykseen. Paristoja, öljyjä ja samankaltaisia aineita ei saa päästää ympäristöön. Tästä syystä toimita kuluneet laitteet asianmukaisesti keräyspisteisiin.

## Käyttötarkoitus

- Laite on suunniteltu lattioiden ja seinäpintojen märkä- ja kuivapuhdistukseen.
- Tämä laite soveltuu ammattimaiseen käyttöön, esim. hotelleissa, kouluissa, sairaaloissa, tehtaissa, kaupoissa, toimistoissa ja välittäjäliikkeissä.

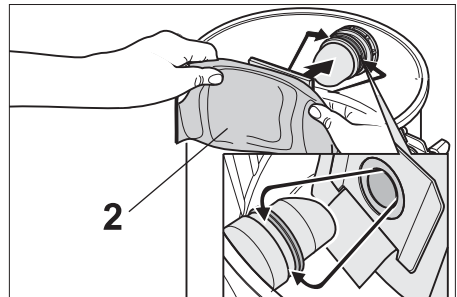
## Käyttöönotto

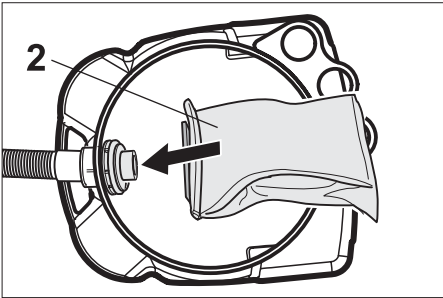
### Kuivaimu



- Käytettäessä kuivaimua patruunasuodattimen (1) on oltava aina päälle asetettuna.
- Imuroitaessa hienojakoista pölyä voidaan käyttää lisäksi paperisuodatinpussia (2).

### Paperisuodatinpussin asennus

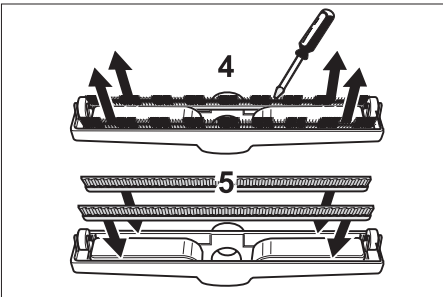




- Vapauta imupää lukituksesta, poista imupää.
- Aseta paperisuodatinpussi (2) paikalleen.
- Aseta imupää paikalleen ja lukitse se.

### Märkäimu

### Kumihuulten asennus

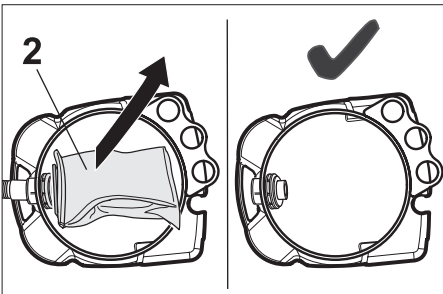


- Irrota harjakaista (4).
- Asenna kumihuulet (5).

### Ohje

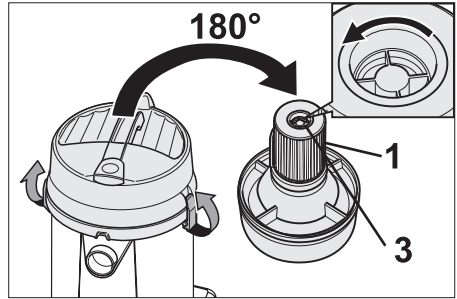
*Kumihuulien rakenteellisen puolen on osoitettava ulospäin.*

### Paperisuodatinpussi poistaminen

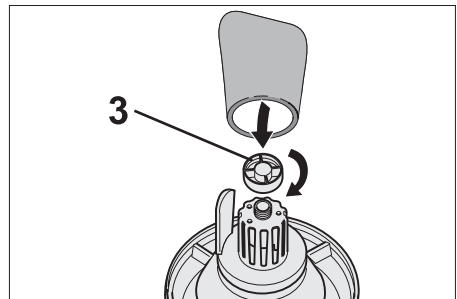


- Imuroitaessa märkää likaa paperisuodatinpussi on (2) aina poistettava.

### Lisäsuodattimen asennus

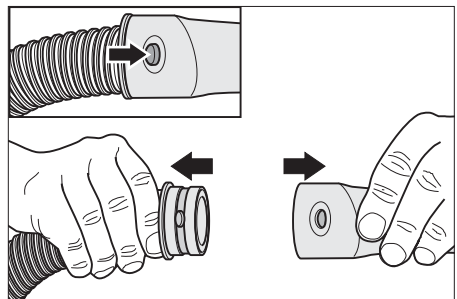


- Vapauta imupää lukituksesta, poista imupää.
- Käännä imupäästä 180° ja irrota se.
- Löysää mutteri (3).
- Poista patruunasuodatin (1).



- Aseta mutteri (3) paikoilleen ja kiristä se.
- Asenna lisäsuodatin.
- Aseta imupää paikalleen ja lukitse se.

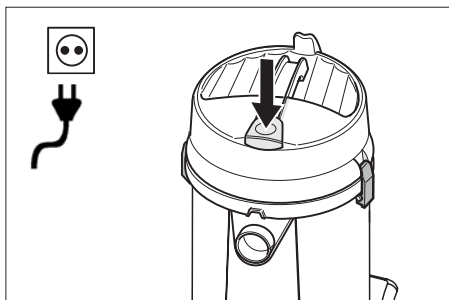
### Puristinliitos



Imuletku on varustettu puristinliitoslukitukseksi. Kaikki C-35/C-DN-35:n saatavissa olevat lisävarusteet voidaan liittää puristinliitokseen.

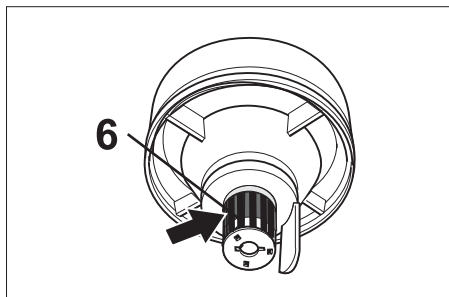
## Käyttö

### Laitteen käynnistys



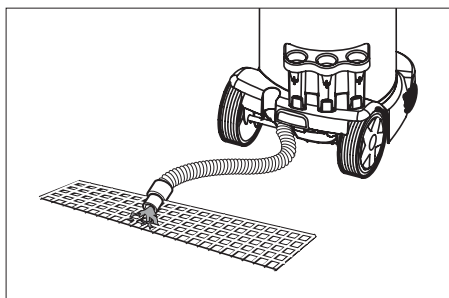
- Työnnä virtapistoke pistorasiaan.
- Kytke laite päälle ja ota se käyttöön.

### Lika-astian tyhjentäminen



Imukanava (6) on varustettu uimurilla.

- Kun likaveden pinta likavesisäiliössä nousee korkeimmalle sallitulle tasolle, imeminen keskeytyy.
- Kytke laite pois päältä.



- Tyhjennä lika-astia.  
Poista likavesi poistoletkun avulla.

## Käytön lopettaminen

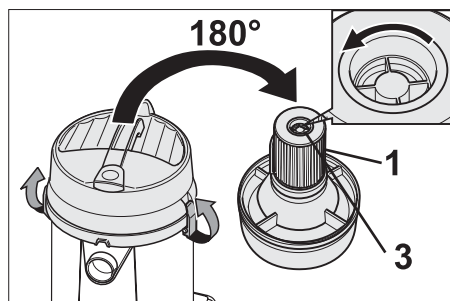
- Tyhjennä lika-astia.
- Puhdista laite sisältä ja ulkoa imemällä ja pyyhkimällä.
- Säilytä laite kuivassa tilassa ja suojaa se asiattomalta käytöltä.

## Hoito ja huolto

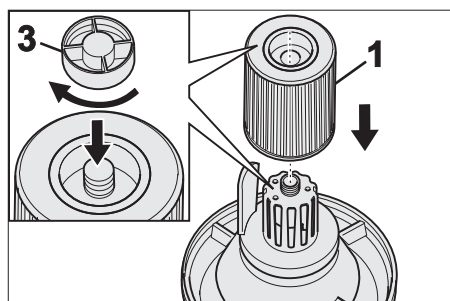
### ⚠ Varoitus

*Irrota aina ensin virtapistoke suorittaessasi imurin hoito- tai huoltotoimenpiteitä.*

### Patruunasuodattimen vaihto



- Vapauta imupää lukituksesta, poista imupää.
- Käännä imupäätä 180° ja irrota se.
- Löysää mutteri (3).
- Poista patruunasuodatin (1).



- Aseta uusi patruunasuodatin (1) paikoilleen.
- Aseta mutteri (3) paikoilleen ja kiristä se.
- Aseta imupää paikalleen ja lukitse se.

## Häiriöapu

### Imuturbiini ei pyöri.

- Tarkasta kaapeli, pistoke, sulake ja pistorasiasia.
- Kytke laite päälle.

### Imuturbiini on käynnissä, mutta laite ei ime

- Uimuri lukitsee imukanavan.
- Tyhjennä lika-astia.

### Imuvoima vähenee

- Poista tukokset imusuuttimesta, imuputkesta, imuletkusta tai patruunasuodattimesta.
- Vaihda paperisuodatinpussi.
- Vaihda patruunasuodatin.

### Pöly pääsee ulos imuvaiheessa

- Tarkasta patruunasuodattimen oikea asennus.
- Vaihda patruunasuodatin.

## Takuu

Kussakin maassa ovat voimassa valtuuttamamme myyntiorganisaation julkaisemat takuehdot. Materiaali- ja valmistusvirheitä aiheuttavat virheet laitteessa korjaamme takuuajana maksutta. Takuutapauksessa ota yhteys ostotositteen kanssa jälleenmyyjään tai lähimpään valtuutettuun asiakaspalveluun.

## Varusteet ja varaosat

- Vain sellaisten lisävarusteiden ja varaosien käyttö on sallittua, jotka valmistaja on hyväksynyt. Alkuperäiset lisävarusteet ja varaosat takaavat, että laitetta voidaan käyttää turvallisesti ja häiriöttömästi.
- Tärkeimpien osien varaosaluettelo löytyy tämän käyttöohjeen lopusta.
- Saat lisätietoja varaosista osoitteesta [www.karcher.fi](http://www.karcher.fi), osiosta Huolto.



Πριν από την πρώτη χρήση της συσκευής διαβάστε τις οδηγίες λειτουργίας και ενεργήστε βάσει αυτών. Φυλάξτε τις παρούσες οδηγίες λειτουργίας για μελλοντική χρήση ή για τον επόμενο κάτοχο της συσκευής.

- Πριν από την πρώτη χρήση διαβάστε οπωσδήποτε τις υποδείξεις ασφαλείας αρ. 5.956-249!
- Η μη τήρηση των οδηγιών χρήσης, καθώς και των υποδείξεων ασφαλείας, μπορεί να προκαλέσει βλάβες στη συσκευή ή κινδύνους για τον χρήστη ή άλλα άτομα.
- Σε περίπτωση βλαβών κατά τη μεταφορά ειδοποιήστε αμέσως τον αντιπρόσωπό σας.

## Πίνακας περιεχομένων

|                                   |    |
|-----------------------------------|----|
| Προστασία περιβάλλοντος           | 47 |
| Χρήση σύμφωνα με τους κανονισμούς | 47 |
| Έναρξη λειτουργίας                | 47 |
| Χειρισμός                         | 49 |
| Απενεργοποίηση                    | 49 |
| Φροντίδα και συντήρηση            | 49 |
| Αντιμετώπιση βλαβών               | 50 |
| Εγγύηση                           | 50 |
| Εξαρτήματα και ανταλλακτικά       | 50 |

## Προστασία περιβάλλοντος



Τα υλικά συσκευασίας είναι ανακυκλώσιμα. Μην πετάτε τις συσκευασίες στα οικιακά απορρίμματα, αλλά σε ειδικό σύστημα επαναχρησιμοποίησης.



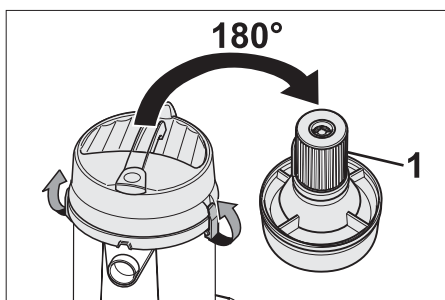
Οι παλιές συσκευές περιέχουν ανακυκλώσιμα υλικά, τα οποία θα πρέπει να μεταφέρονται σε σύστημα επαναχρησιμοποίησης. Οι μπαταρίες, τα λάδια και παρόμοια υλικά δεν επιτρέπεται να καταλήγουν στο περιβάλλον. Για το λόγο αυτόν η διάθεση παλιών συσκευών πρέπει να γίνεται σε κατάλληλα συστήματα συλλογής.

## Χρήση σύμφωνα με τους κανονισμούς

- Η συσκευή προορίζεται για τον υγρό και τον ξηρό καθαρισμό επιφανειών δαπέδων και τοίχων.
- Η συσκευή αυτή προορίζεται για επαγγελματική χρήση, π.χ. σε ξενοδοχεία, σχολεία, νοσοκομεία, εργοστάσια, καταστήματα, γραφεία και εταιρείες ενοικίασεως.

## Έναρξη λειτουργίας

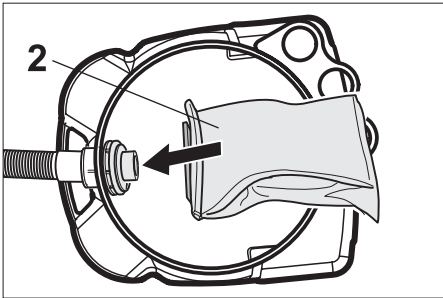
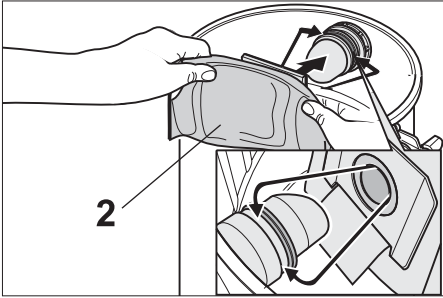
### Ξηρή αναρρόφηση



- Κατά την ξηρή αναρρόφηση πρέπει να είναι εγκαταστημένη η κασέτα φίλτρου (1).
- Κατά την αναρρόφηση λεπτής σκόνης μπορεί να χρησιμοποιείται επιπλέον και χάρτινη σακούλα φίλτρου (2).



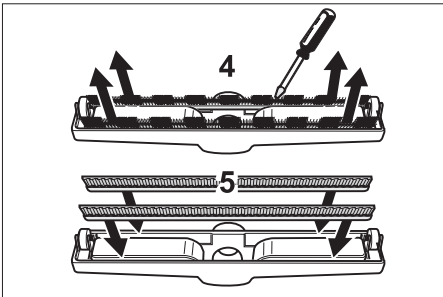
## Εγκατάσταση χάρτινης σακούλας φίλτρου



- Απασφαλίστε και αφαιρέστε την κεφαλή αναρρόφησης.
- Προσαρμόστε τη χάρτινη σακούλα φίλτρου (2).
- Τοποθετήστε και ασφαλίστε και πάλι την κεφαλή αναρρόφησης.

## Υγρή αναρρόφηση

### Εγκατάσταση πλαστικών χειλέων

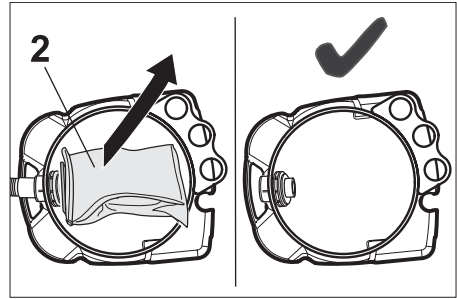


- Αφαιρέστε τη βούρτσα (4).
- Εγκαταστήστε το ελαστικό χέιλος (5).

### Υπόδειξη

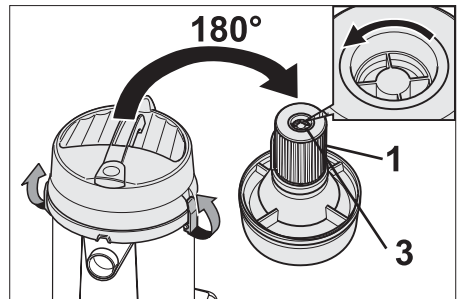
Η ανάγλυφη πλευρά του ελαστικού χείλους πρέπει να είναι στραμμένη προς τα έξω.

## Αφαιρέστε τη χάρτινη σακούλα φίλτρου

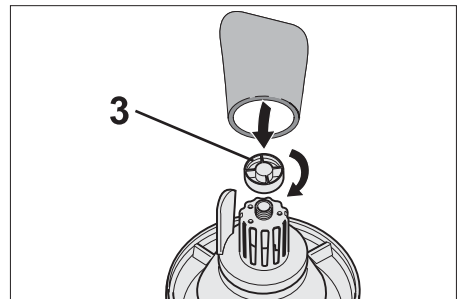


- Κατά την αναρρόφηση υγρών ακαθαρσιών πρέπει να αφαιρείται πάντοτε η χάρτινη σακούλα φίλτρου (2).

## Εγκατάσταση του πρόσθετου φίλτρου

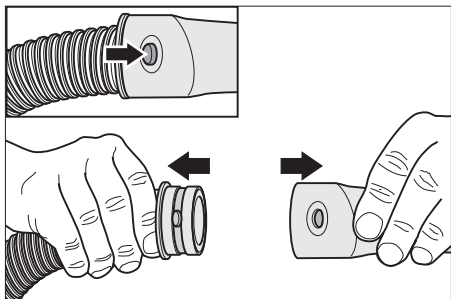


- Απασφαλίστε και αφαιρέστε την κεφαλή αναρρόφησης.
- Περιστρέψτε την κεφαλή αναρρόφησης κατά 180° και αποθέστε την.
- Ξεβιδώστε το περικόχλιο (3).
- Αφαιρέστε την κασέτα του φίλτρου (1).



- Τοποθετήστε το περικόχλιο (3) και σφίξτε το.
- Τοποθετήστε το πρόσθετο φίλτρο.
- Τοποθετήστε και ασφαλίστε και πάλι την κεφαλή αναρρόφησης.

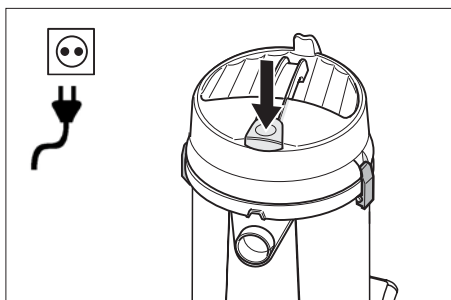
## Σύνδεσμος κλιπ



Ο εύκαμπτος σωλήνας αναρρόφησης είναι εξοπλισμένος με σύστημα κουμπωτού συνδέσμου. Παρέχεται η δυνατότητα σύνδεσης όλων των εξαρτημάτων C-35/C-DN-35.

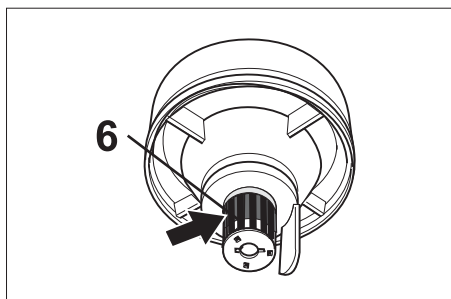
## Χειρισμός

### Ενεργοποίηση της μηχανής



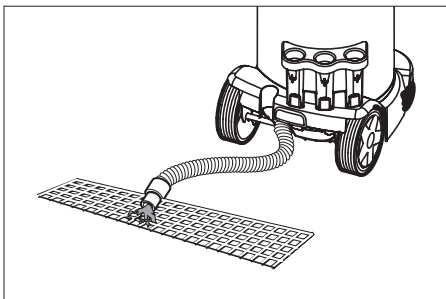
- Συνδέστε το ρευματολήπτη στην πρίζα.
- Ενεργοποιήστε και θέστε σε λειτουργία τη συσκευή.

### Άδειασμα του δοχείου ρύπων



Το κανάλι αναρρόφησης (6) είναι εξοπλισμένο με φλοτέρ.

- Το ρεύμα αναρρόφησης διακόπτεται, όταν η στάθμη ακάθαρτου νερού στο δοχείο φτάσει στο ανώτατο επιτρεπτό όριο.
- Απενεργοποιήστε τη συσκευή.



- Αδειάστε τον κάδο απορριμμάτων. Αποστραγγίστε το ακάθαρτο νερό μέσω του εύκαμπτου σωλήνα απορροής.

## Απενεργοποίηση

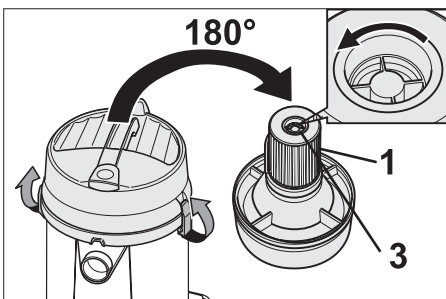
- Αδειάστε τον κάδο απορριμμάτων.
- Καθαρίστε τη συσκευή εσωτερικά και εξωτερικά με ηλεκτρική σκούπα και πανί.
- Τοποθετήστε τη συσκευή σε στεγνό χώρο και ασφαλίστε την ώστε να μην μπορεί να χρησιμοποιηθεί από αναρμόδια άτομα.

## Φροντίδα και συντήρηση

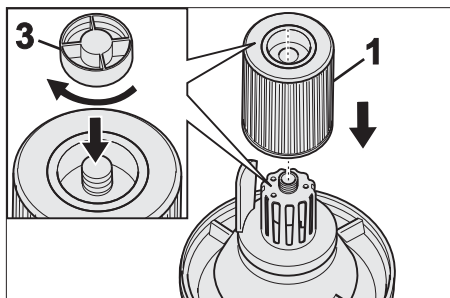
### ⚠ Προειδοποίηση

Κατά την εκτέλεση εργασιών στην ηλεκτρική σκούπα πρέπει πάντοτε να αποσυνδέετε το βύσμα του ρευματολήπτη από την πρίζα.

### Αντικατάσταση κασέτας φίλτρου



- Απασφαλίστε και αφαιρέστε την κεφαλή αναρρόφησης.
- Περιστρέψτε την κεφαλή αναρρόφησης κατά 180° και αποθέστε την.
- Ξεβιδώστε το περικόχλιο (3).
- Αφαιρέστε την κασέτα του φίλτρου (1).



- Εγκαταστήστε καινούργια κασέτα φίλτρου (1).
- Τοποθετήστε το περικόχλιο (3) και σφίξτε το.
- Τοποθετήστε και ασφαλίστε και πάλι την κεφαλή αναρρόφησης.

## Αντιμετώπιση βλαβών

### Η τουρμπίνα αναρρόφησης δεν λειτουργεί

- Ελέγξτε το καλώδιο, το βύσμα, την ασφάλεια και την πρίζα.
- Θέστε τη συσκευή σε λειτουργία.

### Η τουρμπίνα αναρρόφησης λειτουργεί, αλλά η συσκευή δεν αναρροφά

- Το φλοτέρ φράζει το κανάλι αναρρόφησης.
- Αδειάστε τον κάδο απορριμμάτων.

### Η αναρροφητική ισχύς μειώνεται

- Αντιμετωπίστε την απόφραξη στο μπεκ αναρρόφησης, στο σωλήνα αναρρόφησης, στον εύκαμπτο σωλήνα αναρρόφησης ή στην κασέτα φίλτρου.
- Αντικαταστήστε τη χάρτινη σακούλα φίλτρου.
- Αντικαταστήστε την κασέτα φίλτρου.

## Διαρροή σκόνης κατά την αναρρόφηση

- Ελέγξτε εάν έχει εγκατασταθεί στη σωστή θέση το φίλτρο.
- Αντικαταστήστε την κασέτα φίλτρου.

## Εγγύηση

Σε κάθε χώρα ισχύουν οι όροι εγγύησης που εκδόθηκαν από την αρμόδια εταιρία μας προώθησης πωλήσεων. Αναλαμβάνουμε τη δωρεάν αποκατάσταση οποιασδήποτε βλάβης στη συσκευή σας, εφόσον οφείλεται σε αστοχία υλικού ή κατασκευαστικό σφάλμα, εντός της προθεσμίας που ορίζεται στην εγγύηση. Σε περίπτωση που επιθυμείτε να κάνετε χρήση της εγγύησης, παρακαλούμε απευθυνθείτε με την απόδειξη αγοράς στο κατάστημα από το οποίο προμηθευτήκατε τη συσκευή ή στην πλησιέστερη εξουσιοδοτημένη υπηρεσία τεχνικής εξυπηρέτησης πελατών μας.

## Εξαρτήματα και ανταλλακτικά

- Επιτρέπεται να χρησιμοποιούνται μόνο εξαρτήματα και ανταλλακτικά, τα οποία έχουν την έγκριση του κατασκευαστή. Τα γνήσια αξεσουάρ και ανταλλακτικά παρέχουν την εγγύηση της ασφαλούς και άψογης λειτουργίας της μηχανής.
- Μία επιλογή των ανταλλακτικών που χρειάζονται συχνότερα θα βρείτε στο τέλος των οδηγιών χρήσης.
- Περισσότερες πληροφορίες σχετικά με τα ανταλλακτικά μπορείτε να λάβετε στη διεύθυνση [www.kaercher.com](http://www.kaercher.com), τομέας Εξυπηρέτησης.



Cihazınızı ilk defa kullanmadan önce bu kullanım kılavuzunu okuyup buna göre davranınız. Bu kullanım kılavuzunu, daha sonra tekrar kullanmak ya da cihazın sonraki kullanıcılarına iletmek üzere saklayın.

- İlk kullanımdan önce, 5.956-249 numaralı güvenlik uyarılarını mutlaka okuyun!
- Kullanım kılavuzunun ve emniyet uyarılarının dikkate alınmaması halinde cihazda hasar, kullanıcıda ve diğer kişilerde tehlike oluşabilir.
- Nakliye hasarlarını hemen yetkili satıcıya bildirin.

## İçindekiler

|                               |    |
|-------------------------------|----|
| Çevre koruma                  | 51 |
| Kurallara uygun kullanım      | 51 |
| İşletime alma                 | 51 |
| Kullanımı                     | 53 |
| Kullanım dışında              | 53 |
| Koruma ve Bakım               | 53 |
| Arızalarda yardım             | 54 |
| Garanti                       | 54 |
| Aksesuarlar ve yedek parçalar | 54 |

## Çevre koruma



Ambalaj malzemeleri geri dönüştürülebilir. Ambalaj malzemelerini evinizin çöpüne atmak yerine lütfen tekrar kullanılabilir yerlere gönderin.



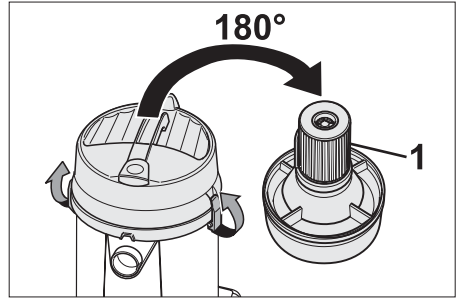
Eski cihazlarda, yeniden değerlendirme işlemine tabi tutulması gereken değerli geri dönüşüm malzemeleri bulunmaktadır. Aküler, yağ ve benzeri maddeler doğaya ulaşmamalıdır. Bu nedenle eski cihazları lütfen öngörülen toplama sistemleri aracılığıyla imha edin.

## Kurallara uygun kullanım

- Cihaz, zemin ve duvar yüzeylerinin ıslak ve kuru temizlenmesi için belirlenmiştir.
- Bu cihaz, Örn; oteller, okullar, hastaneler, fabrikalar, mağazalar, bürolar ve kiralık mağazalarda mesleki kullanım için uygundur.

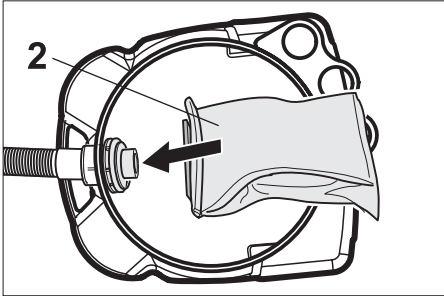
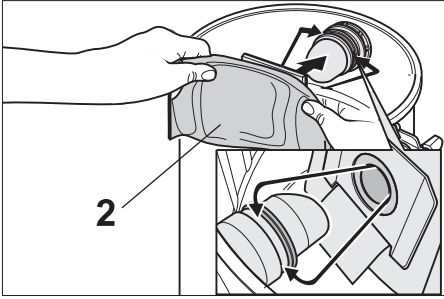
## İşletime alma

### Kuru emme



- Kuru emme sırasında, kartuşlu filtre (1) her zaman yerleştirilmiş olmalıdır.
- İnce tozun emilmesi sırasında, ek olarak bir kağıt filtre torbası (2) kullanılabilir.

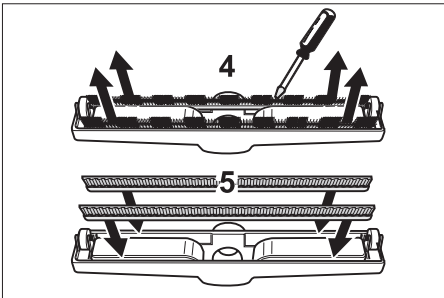
## Kağıt filtre torbasının takılması



- Emme kafasının kilidini açın ve kafayı çıkartın.
- Kağıt filtre torbasını (2) takın.
- Emme kafasını yerleştirin ve kilitleyin.

## Islak temizlik

### Lastik dudakların takılması

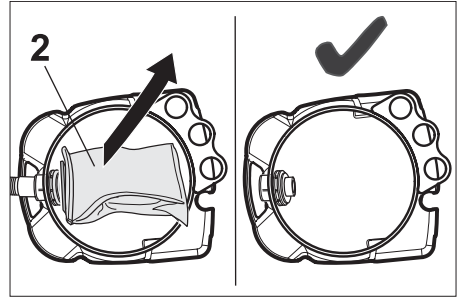


- Fırça şeridini sökün (4).
- Lastik dudakları takın (5).

### Not

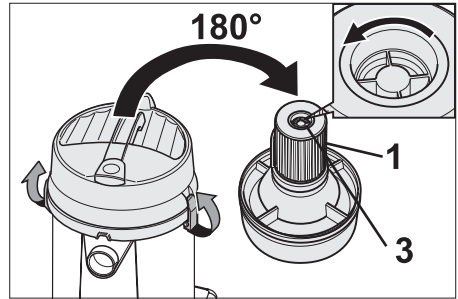
Lastik dudakların şekil verilmiş tarafı dışarıyı göstermelidir.

## Kağıt filtre poşetinin çıkartılması

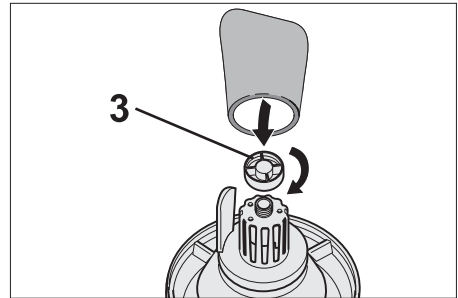


- Islak kirin emilmesi sırasında, kağıt filtre torbası (2) her zaman çıkartılmalıdır.

### Ek filtrenin takılması

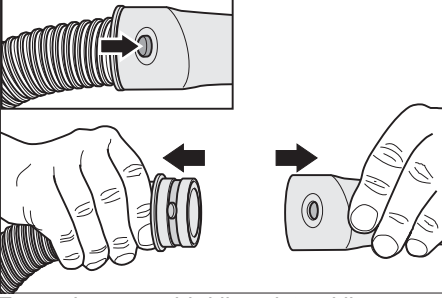


- Emme kafasının kilidini açın ve kafayı çıkartın.
- Emme kafasını 180° döndürün ve çıkartıp bir yere bırakın.
- Somunu (3) sökün.
- Kartuş filtresini (1) çıkartın.



- Somunu (3) yerleştirin ve sıkın.
- Ek filtreyi takın.
- Emme kafasını yerleştirin ve kilitleyin.

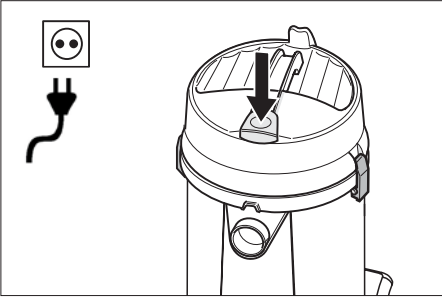
## Klips bağlantısı



Emme hortumu, bir klips sistemi ile donatılmıştır. Tüm C-35/C-DN-35 aksesuar parçaları bağlanabilir.

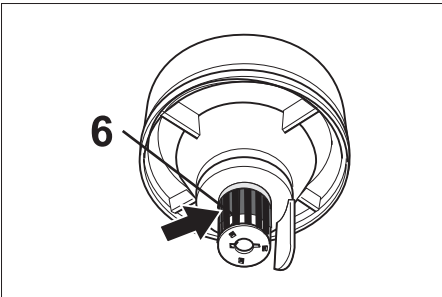
## Kullanımı

### Cihazı açın



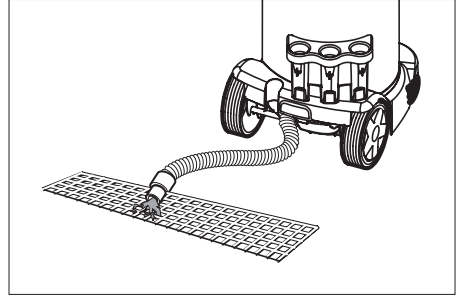
- Şebeke fişini takın.
- Cihazı çalıştırın ve kullanmaya başlayın.

### Toz haznesinin boşaltılması



Emme kanalı (6) bir şamandırayla donatılmıştır.

- Depo içinde izin verilen maksimum pis su seviyesine ulaşılması durumunda, emme akımı kesilir.
- Cihazı kapatın.



- Çöp deposunu boşaltın.  
Pis suyu, tahliye hortumuyla boşaltın.

## Kullanım dışında

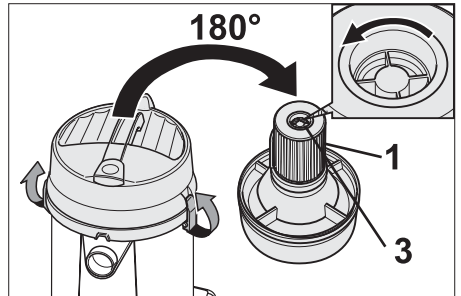
- Çöp deposunu boşaltın.
- Cihazın dışını ve içini tozunu alarak ve silerek temizleyin.
- Cihazı kuru bir odada muhafaza edin ve yetkisiz kullanıma karşı emniyete alın.

## Koruma ve Bakım

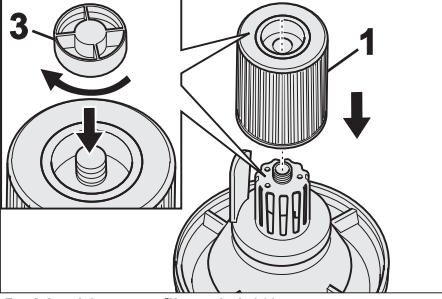
### ⚠ Uyarı

Süpürge üzerinden çalışırken fişinin çekilmiş olması gereklidir.

### Kartuş filtresinin değiştirilmesi



- Emme kafasının kilidini açın ve kafayı çıkartın.
- Emme kafasını 180° döndürün ve çıkartıp bir yere bırakın.
- Somunu (3) sökünü.
- Kartuş filtresini (1) çıkartın.



- Yeni kartuş filtresini (1) oturtun.
- Somunu (3) yerleştirin ve sıkın.
- Emme kafasını yerleştirin ve kilitleyin.

## Arızalarda yardım

### Emme türbini çalışmıyor

- Kablo, soket, sigorta ve prizi kontrol edin.
- Cihazı açın.

### Emme türbini çalışıyor fakat cihaz emmiyor

- Şamandıra, emme kanalını kapatıyor.
- Çöp deposunu boşaltın.

### Emme gücü dü

- Emme memesi, emme borusu, emme hortumu ya da kartuş filtresindeki tıkanmaları giderin.
- Kağıt filtre torbasını değiştirin.
- Kartuş filtresini değiştirin.

### Emme sırasında dışarı toz çıkıyor

- Kartuş filtresinin montaj konumunun doğru olup olmadığını kontrol edin.
- Kartuş filtresini değiştirin.

## Garanti

Her ülkede yetkili distribütörümüz tarafından verilmiş garanti şartları geçerlidir. Garanti süresi içinde cihazınızda oluşan muhtemel hasarları, arızanın kaynağı üretim veya malzeme hatası olduğu sürece ücretsiz olarak karşılıyoruz. Garanti hakkınızdan yararlanmanızı gerektiren bir durum olduğu zaman, ilgili

faturanız ile birlikte satıcınıza veya size en yakın yetkili servisimize başvurunuz.

## Aksesuarlar ve yedek parçalar

- Sadece üretici tarafından onaylanmış aksesuar ve yedek parçalar kullanılmalıdır. Orijinal aksesuar ve orijinal yedek parçalar, cihazın güvenli ve arızasız bir biçimde çalışmasının güvencesidir.
- En sık kullanılan yedek parça çeşitlerini kullanım kılavuzunun sonunda bulabilirsiniz.
- Yedek parçalar hakkında diğer bilgileri, [www.kaercher.com](http://www.kaercher.com) adresindeki Servis bölümünden alabilirsiniz.



Перед первым применением вашего прибора прочитайте эту инструкцию по эксплуатации и действуйте соответственно. Сохраните эту инструкцию по эксплуатации для дальнейшего пользования или для следующего владельца.

- Перед первым вводом в эксплуатацию обязательно прочтите указания по технике безопасности № 5.956-249!
- При несоблюдении инструкции и указаний по технике безопасности пылесос может выйти из строя, а для оператора и других лиц возникает риск получения травмы.
- При повреждениях, полученных во время транспортировки, немедленно свяжитесь с продавцом.

## Оглавление

|                                  |    |
|----------------------------------|----|
| Защита окружающей среды          | 55 |
| Использование по назначению      | 55 |
| Начало работы                    | 55 |
| Управление                       | 57 |
| Вывод из эксплуатации            | 57 |
| Уход и техническое обслуживание  | 57 |
| Помощь в случае неполадок        | 58 |
| Гарантия                         | 58 |
| Принадлежности и запасные детали | 58 |

## Защита окружающей среды



Упаковочные материалы пригодны для вторичной переработки. Пожалуйста, не выбрасывайте упаковку вместе с бытовыми отходами, а сдайте ее в один из пунктов приема вторичного сырья.



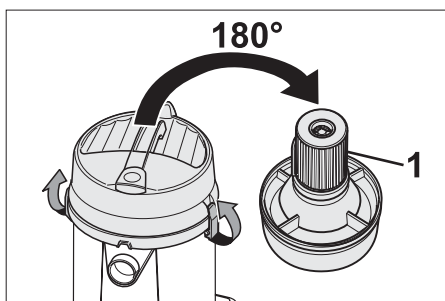
Старые приборы содержат ценные перерабатываемые материалы, подлежащие передаче в пункты приемки вторичного сырья. Аккумуляторы, масло и иные подобные материалы не должны попадать в окружающую среду. Поэтому утилизируйте старые приборы через соответствующие системы приемки отходов.

## Использование по назначению

- Прибор предназначен для влажной и сухой чистки поверхностей полов и стен.
- Этот прибор предназначен для профессионального использования, т.е. в гостиницах, школах, больницах, на промышленных предприятиях, в магазинах, офисах и в арендуемых помещениях.

## Начало работы

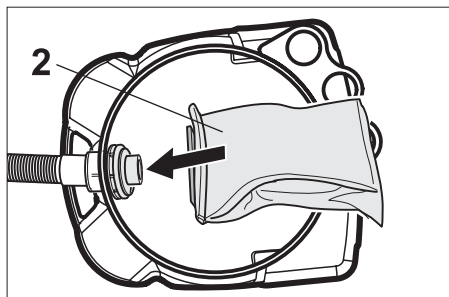
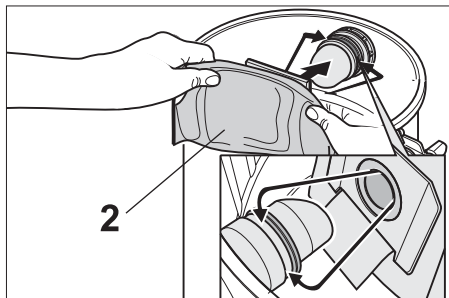
### Сухая чистка



- При чистке в сухом режиме всегда должен быть надет фильтровальный патрон (1).
- При сборе мелкой пыли дополнительно может использоваться бумажный фильтровальный пакет (2).



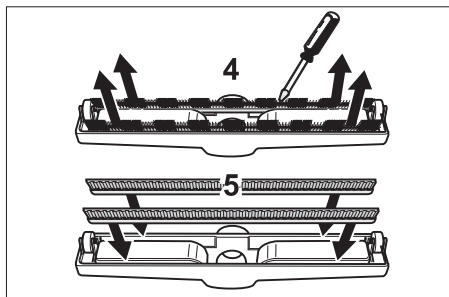
## Установка бумажного фильтровального пакета



- Разблокировать и снять всасывающий элемент.
- Установить бумажный фильтровальный пакет (2).
- Надеть и зафиксировать всасывающий элемент.

## Влажная чистка

### Установка резиновых кромок

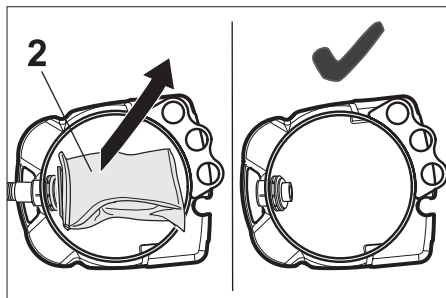


- Снять с щетки полоски (4).
- Установить резиновые кромки (5).

### Указание

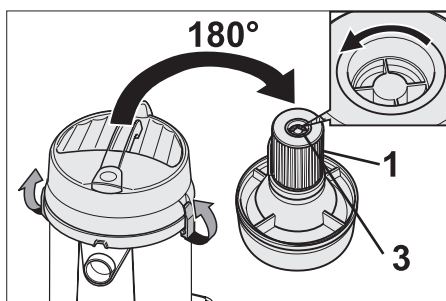
Структурная сторона резиновых кромок должна быть обращена наружу.

## Удаление бумажного фильтровального пакета

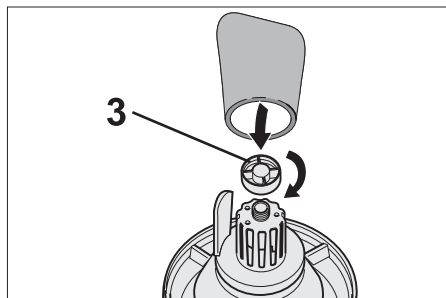


- При сборе влажной пыли бумажный фильтровальный пакет (2) необходимо снимать.

### Установка дополнительного фильтра

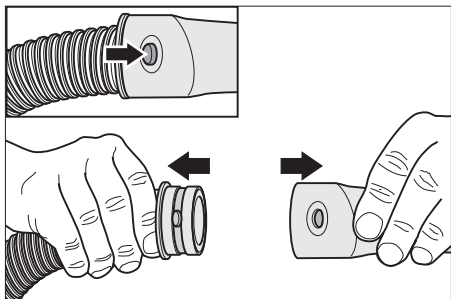


- Разблокировать и снять всасывающий элемент.
- Повернуть всасывающий элемент на 180° и снять его.
- Выкрутить гайку (3).
- Снять фильтровальный патрон (1).



- Установить и затянуть гайку (3).
- Установить дополнительный фильтр.
- Надеть и зафиксировать всасывающий элемент.

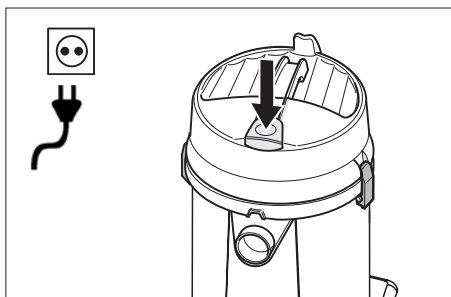
## Клипсовое соединение



Всасывающий шланг оснащен системой клипсового соединения. Могут быть подсоединены все комплектующие изделия С-35/С-DN-35.

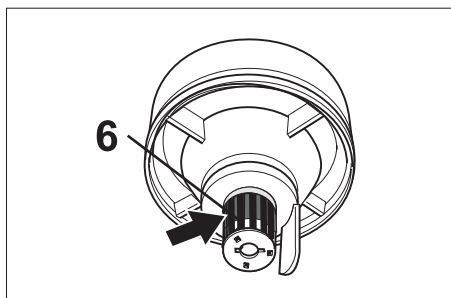
## Управление

### Включение прибора



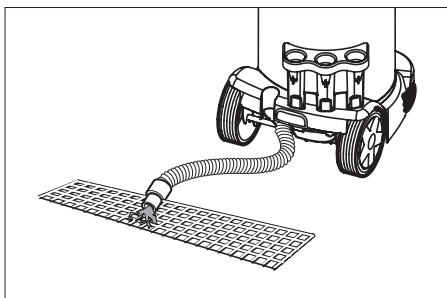
- Вставьте штепсельную вилку в электророзетку.
- Включить прибор и приступить к работе.

### Опорожнение бака грязной воды



Впускной канал (6) оснащен поплавком.

- При достижении максимально допустимого уровня грязной воды в емкости всасывание прекращается.
- Выключите прибор.



- Слейте воду из емкости с грязной водой. Слить грязную воду с помощью сливного шланга.

## Вывод из эксплуатации

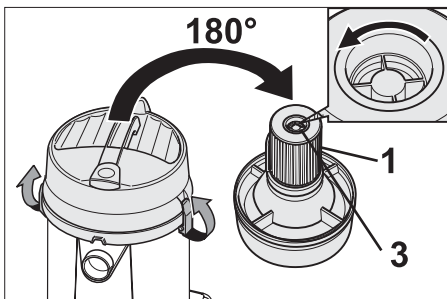
- Слейте воду из емкости с грязной водой.
- Очистить прибор снаружи и внутри пылесосом и протереть его.
- Хранить прибор в сухом помещении, приняв при этом меры от несанкционированного использования.

## Уход и техническое обслуживание

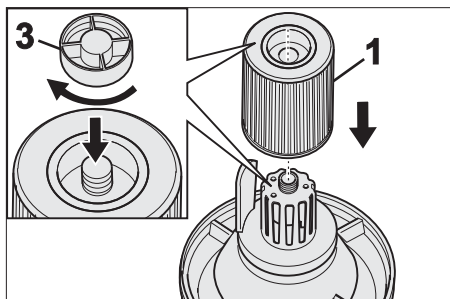
### ⚠ Предупреждение

При проведении ремонтных и прочих работ на приборе следует сначала вытащить штепсельную вилку из розетки.

### Замена фильтровального патрона



- Разблокировать и снять всасывающий элемент.
- Повернуть всасывающий элемент на 180° и снять его.
- Выкрутить гайку (3).
- Снять фильтровальный патрон (1).



- Установить новый фильтровальный патрон (1).
- Установить и затянуть гайку (3).
- Надеть и зафиксировать всасывающий элемент.

## Помощь в случае неполадок

### Всасывающая турбина не работает

- Проверить шнур, вилку, предохранитель и розетку.
- Включить аппарат.

### Всасывающая турбина работает, но аппарат не сосет

- Поплавок перекрыл впускной канал.
- Слейте воду из емкости с грязной водой.

### Мощность всасывания упала

- Произошло засорение фильтровального патрона, форсунки, всасывающего шланга или всасывающей трубки.
- Заменить бумажный фильтровальный пакет.
- Заменить фильтровальный патрон.

## Во время чистки из прибора выделяется пыль

- Проверить правильность установки фильтровального патрона.
- Заменить фильтровальный патрон.

## Гарантия

В каждой стране действуют соответственно гарантийные условия, изданные уполномоченной организацией сбыта нашей продукции в данной стране. Возможные неисправности прибора в течение гарантийного срока мы устраняем бесплатно, если причина заключается в дефектах материалов или ошибках при изготовлении. В случае возникновения претензий в течение гарантийного срока просьба обращаться, имея при себе чек о покупке, в торговую организацию, продавшую вам прибор или в ближайшую уполномоченную службу сервисного обслуживания.

## Принадлежности и запасные детали

- Разрешается использовать только те принадлежности и запасные части, использование которых было одобрено изготовителем. Использование оригинальных принадлежностей и запчастей гарантирует Вам надежную и бесперебойную работу прибора.
- Выбор наиболее часто необходимых запчастей вы найдете в конце инструкции по эксплуатации.
- Дальнейшую информацию о запчастях вы найдете на сайте [www.kaercher.com](http://www.kaercher.com) в разделе Service.



Készüléke első használata előtt olvassa el ezt az üzemeltetési utasítást és ez alapján járjon el. Őrizze meg jelen üzemeltetési útmutatót későbbi használat miatt vagy a későbbi tulajdonos számára.

- Az első üzembevétel előtt mindenképpen olvassa el az 5.956-249 sz. biztonsági utasításokat!
- A gépkönyv és a biztonságtechnikai utasítások be nem tartása esetén a készülék megrongálódhat és veszélybe kerülhet annak kezelője, illetve más személyek.
- Szállítási sérülések esetén azonnal tájékoztassa a kereskedőt.

## Tartalomjegyzék

|                            |    |
|----------------------------|----|
| Környezetvédelem           | 59 |
| Rendeltetésszerű használat | 59 |
| Üzembevétel                | 59 |
| Használat                  | 61 |
| Üzemen kívül helyezés      | 61 |
| Ápolás és karbantartás     | 61 |
| Segítség üzemzavar esetén  | 62 |
| Garancia                   | 62 |
| Tartozékok és alkatrészek  | 62 |

## Környezetvédelem



A csomagolási anyagok újrahasznosíthatók. Kérjük, ne dobja a csomagolást a házi szemétkébe, hanem vigye el egy újrahasznosító helyre.



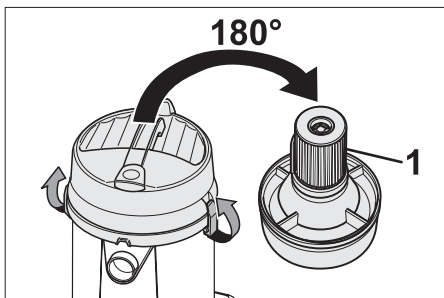
A használt készülékek értékes újrahasznosítható anyagokat tartalmaznak, amelyeket újrahasznosító helyen kell elhelyezni. Az elemeknek, olajnak és hasonló anyagoknak nem szabad a környezetbe kerülni. Ezért kérjük, a használt készülékeket megfelelő gyűjtőrendszeren keresztül távolítsa el.

## Rendeltetésszerű használat

- A készülék padló- és falfelületek nedves és száraz tisztítására alkalmas.
- Ez a készülék ipari használatra alkalmas, pl. szállodákban, iskolákban, kórházakban, üzemekben, boltokban, irodákban és kölcsönző üzletekben.

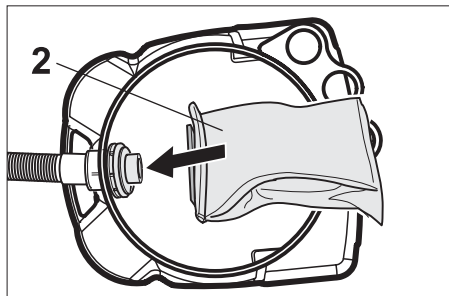
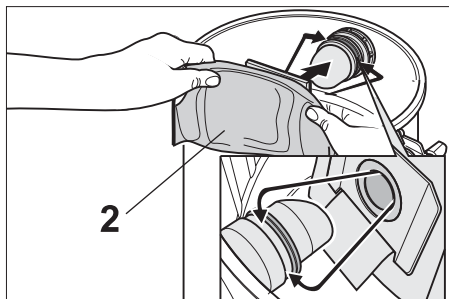
## Üzembevétel

### Száraz porszívózás



- Száraz porszívózás esetén mindig fel kell helyezni a patronszűrőt (1).
- Finom por felszívásánál ezen felül papírszűrőt (2) is lehet használni.

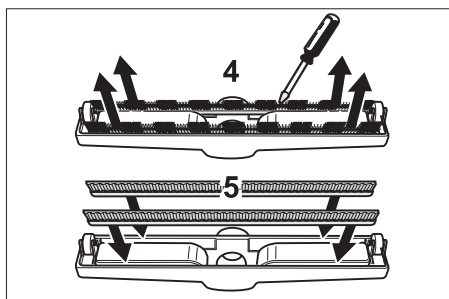
## A papírszűrő behelyezése



- Oldja ki és vegye le a szívófejet.
- Helyezze fel a papírszűrőt (2).
- Helyezze vissza és biztosítsa a szívófejet.

## Nedves porszívózás

### Gumiél felhelyezése

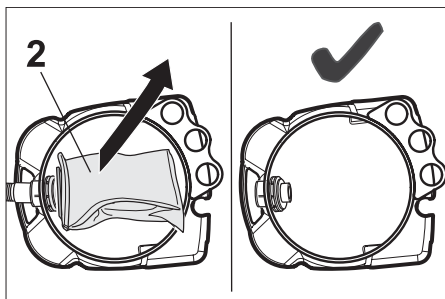


- Vegye ki a kefécsíkot (4).
- Gumiél behelyezése (5).

### Megjegyzés

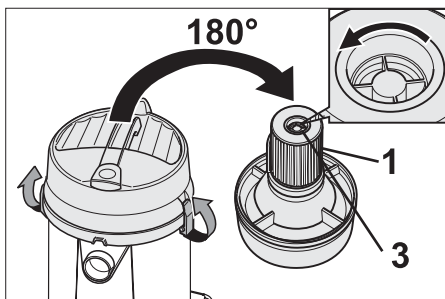
A gumiék recézett oldalának kifelé kell néznie.

## Papírszűrő eltávolítása

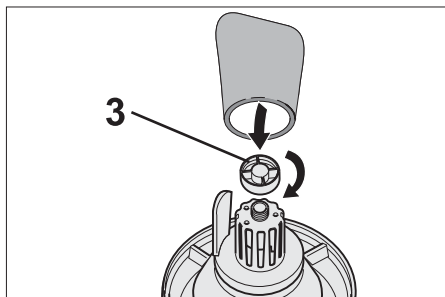


- Nedves szennyeződés felszívása után mindig ki kell venni a papír szűrőt (2).

## További szűrő behelyezése

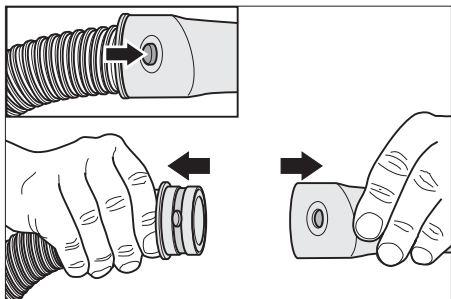


- Oldja ki és vegye le a szívófejet.
- Fordítsa el a szívófejet 180°-kal és tegye le.
- Csavarja ki az anyát (3).
- Vegye le a patronszűrőt (1).



- Helyezze vissza és húzza meg az anyát (3).
- Helyezze be a további szűrőt.
- Helyezze vissza és biztosítsa a szívófejet.

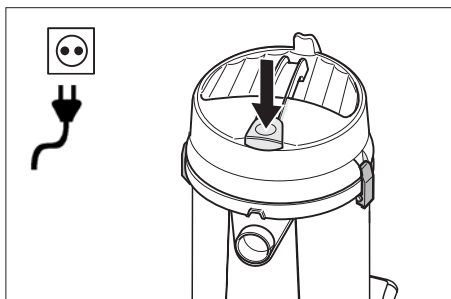
## Clip-csatlakozás



A szívótömlő bilincsrendszerrel van felszerelve. Valamennyi C-35/C DN-35 tartozék csatlakoztatható.

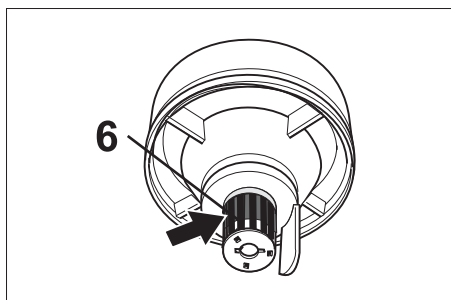
## Használat

### A készülék bekapcsolása



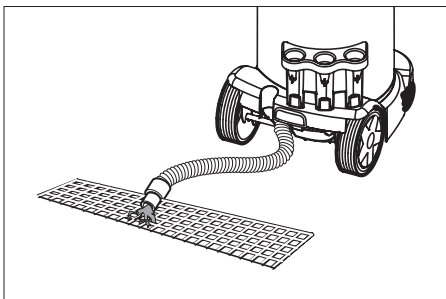
- Dugja be a hálózati csatlakozót.
- Kapcsolja be a készüléket és helyezze üzembe.

### Szennytartály kiürítése



A (6) szívócsatorna úszóval van felszerelve.

- Ha a tartályban a szennyvíz eléri a megengedhető legmagasabb szintet, akkor a szívóáram megszakad.
- A készüléket ki kell kapcsolni.



- Szennytartály kiürítése.  
Eressze le a szennyvizet a leeresztő csövön keresztül.

## Üzemen kívül helyezés

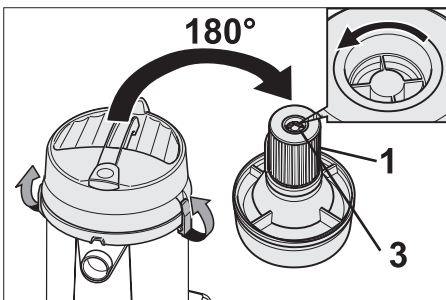
- Szennytartály kiürítése.
- A készüléket belül és kívül leperszívózással és letörléssel tisztítsa.
- A készüléket száraz helyiségben állítsa le és biztosítsa illetéktelen használat ellen.

## Ápolás és karbantartás

### ⚠ Figyelem!

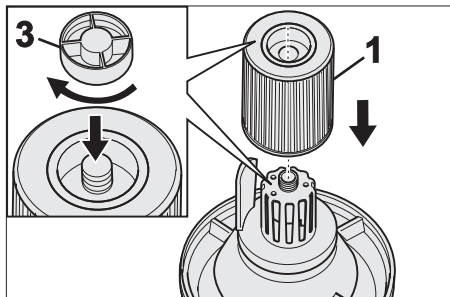
*A szívókészülékkel végzett munka végén mindig először a hálózati csatlakozódugót húzza ki.*

### Patronszűrő cseréje



- Oldja ki és vegye le a szívófejet.
- Fordítsa el a szívófejet 180°-kal és tegye le.

- Csavarja ki az anyát (3).
- Vegye le a patronszűrőt (1).



- Helyezze fel az új patronszűrőt (1).
- Helyezze vissza és húzza meg az anyát (3).
- Helyezze vissza és biztosítsa a szívófejet.

## Segítség üzemzavar esetén

### A szívóturbina nem megy

- Ellenőrizze a kábelt, a dugós kapcsolót, a biztosítékot és a dugaljat.
- Kapcsolja be a készüléket.

### A szívóturbina megy, de a gép nem szív

- Az úszó elzárja a szívócsatornát.
- Szennytartály kiürítése.

### Szívóerő alábbhagy

- Távolítsa el az elzáródást a szívófejből, szívócsőből, szívótömlőből vagy a patronszűrőből.
- Cserélje ki a papírszűrőt.
- Cserélje ki a patronszűrőt.

### Porszívózásnál por áramlik ki

- Ellenőrizze a patronszűrő helyes behelyezését.
- Cserélje ki a patronszűrőt.

## Garancia

Minden országban az illetékes forgalmazónk által kiadott garancia feltételek érvényesek. Az esetleges üzemzavarokat az Ön készülékén a

garancia lejártáig költségmentesen elhárítjuk, amennyiben anyag- vagy gyártási hiba az oka. Garanciális esetben kérjük, forduljon a vásárlást igazoló bizonylattal kereskedőjéhez vagy a legközelebbi hivatalos szakszervizhez.

## Tartozékok és alkatrészek

- Csak olyan tartozékokat és alkatrészeket szabad használni, amelyeket a gyártó jóváhagyott. Az eredeti tartozékok és az eredeti alkatrészek, biztosítják azt, hogy a készüléket biztonságosan és zavartalanul lehessen üzemeltetni.
- Az üzemeltetési útmutató végén talál egy válogatást a legtöbbszőr szükséges alkatrészekről.
- További információkat az alkatrészekről a [www.kaercher.com](http://www.kaercher.com) címen talál a 'Service' oldalakon.



před prvním použitím přístroje si bezpodmínečně pečlivě přečtěte tento návod k jeho obsluze a uschovejte jej pro pozdější použití nebo pro dalšího majitele.

- Před prvním uvedením do provozu bezpodmínečně čtete bezpečnostní pokyny č. 5.956-249!
- V případě nedodržování provozních a bezpečnostních pokynů mohou vzniknout škody na přístroji a může dojít k ohrožení osob přístroj obsluhujících i ostatních.
- Při přepravních škodách ihned informujte obchodníka.

## Obsah

|                               |    |
|-------------------------------|----|
| Ochrana životního prostředí   | 63 |
| Používání v souladu s určením | 63 |
| Uvedení do provozu            | 63 |
| Obsluha                       | 65 |
| Zastavení provozu             | 65 |
| Ošetřování a údržba           | 65 |
| Pomoc při poruchách           | 66 |
| Záruka                        | 66 |
| Příslušenství a náhradní díly | 66 |

## Ochrana životního prostředí

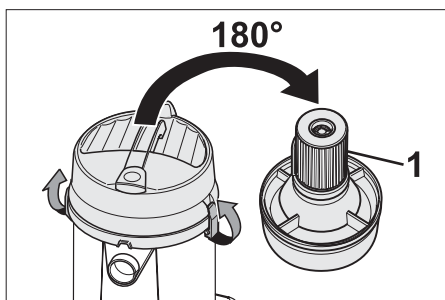
|  |  |
|--|--|
|  | Obalové materiály jsou recyklovatelné. Obal nezhazujte do domovního odpadu, ale odevzdejte jej k opětovnému zužitkování.   |
|  | Přístroj je vyroben z hodnotných recyklovatelných materiálů, které je třeba znovu využít. Baterie, olej a podobné látky se nesmějí dostat do okolního prostředí. Použitá zařízení proto odevzdejte na příslušných sběrných místech |

## Používání v souladu s určením

- Přístroj je určen k vlhkému i mokrému čištění ploch podlah a zdí.
- Přístroj je vhodný k použití v průmyslových i jiných velkých zařízeních, např. v hotelech, školách, nemocnicích, v továrnách, obchodech, úřadech a půjčovnách.

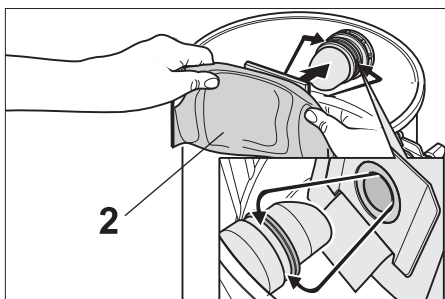
## Uvedení do provozu

### Vysávání za sucha

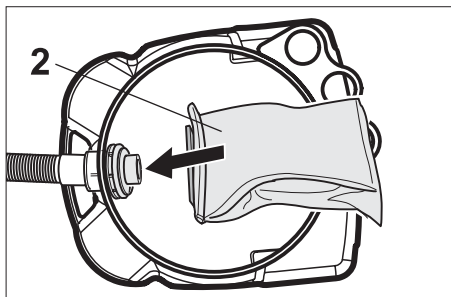


- Při suchém vysávání musí být vždy nasazen patronový filtr (1).
- Při vysávání jemného prachu lze dále použít papírový filtrační sáček (2).

### Vložení papírového filtračního sáčku



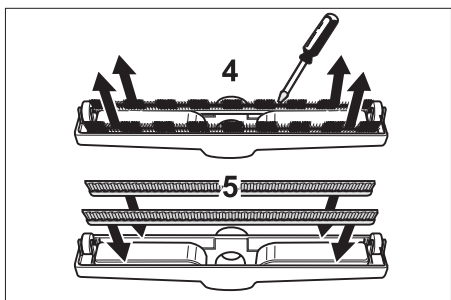




- Odjistěte vysávací hlavici a sejměte ji.
- Nasuňte papírový filtrační sáček (2).
- Nasadte vysávací hlavici a zajistěte ji.

### Vysávání za mokra

#### Vložení pryžových chlopní

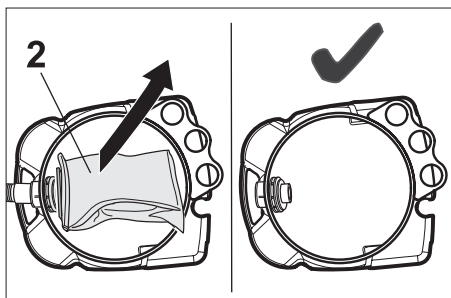


- Vyměte kartáčové pruhy (4).
- Vložte pryžové chlopně (5).

#### Upozornění

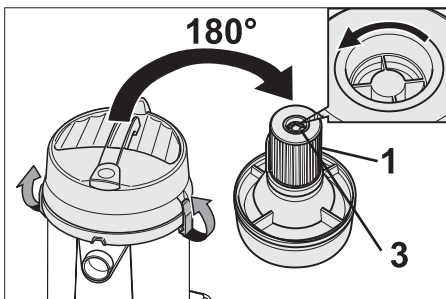
Strukturovaná strana gumových chlopní musí směřovat ven.

#### Vyjměte papírový filtrační sáček

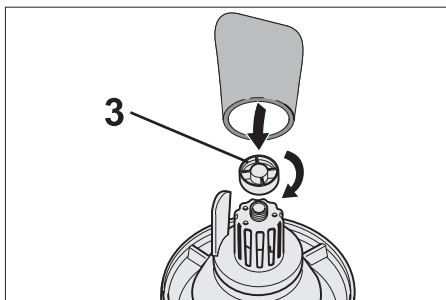


- Při nasávání mokrych nečistot je třeba vždy papírový filtrační sáček (2) vyjmout.

#### Vložení dalšího filtru

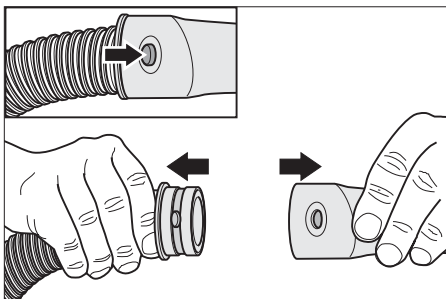


- Odjistěte vysávací hlavici a sejměte ji.
- Otočte sací hlavici o 180° a odložte.
- Vytočte matku (3).
- Vyjměte patronové filtry (1).



- Nasadte a utáhněte matku (3).
- Vložte další filtr.
- Nasadte vysávací hlavici a zajistěte ji.

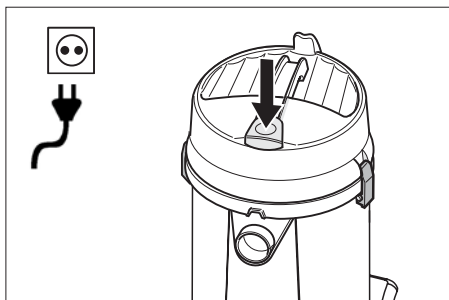
#### Klipové spojení



Sací hadice je vybavena klipovým systémem. Všechny díly příslušenství C-35/C-DN-35 lze připojit.

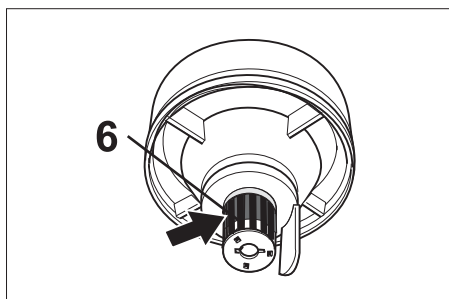
## Obsluha

### Zapnutí přístroje

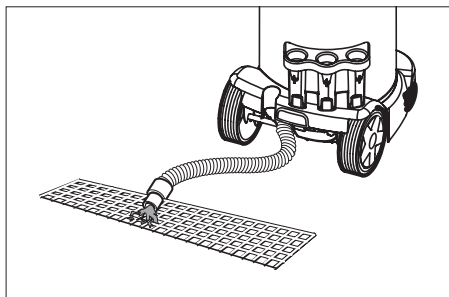


- Zasuňte síťovou zástrčku do zásuvky.
- Přístroj zapněte a uveďte do provozu.

### Vyprázdnění nádrže na nečistoty



- Sací kanál (6) je vybaven plovákem.
- Při dosažení nejvyšší přípustné úrovně špinavé vody se sání přeruší.
  - Vypněte přístroj.



- Nádrž na nečistoty vyprázdněte. Špinavou vodu vypusťte výpustní hadicí.

## Zastavení provozu

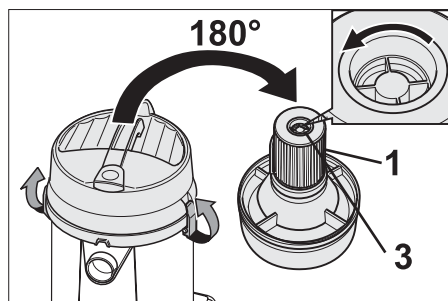
- Nádrž na nečistoty vyprázdněte.
- Přístroj odsajte a utřete uvnitř i vně.
- Přístroj uložte v suché místnosti a zabezpečte jej proti používání nepovolanými osobami.

## Ošetřování a údržba

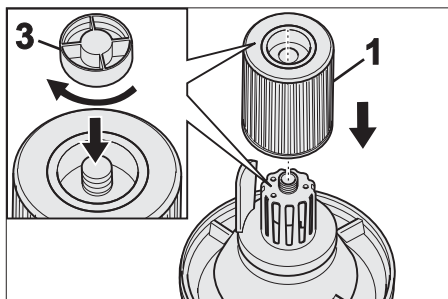
### ⚠ Upozornění

Při provádění prací na vysavači vyjměte vždy nejprve síťovou zástrčku ze zásuvky.

### Výměna patronového filtru



- Odjistěte vysávací hlavici a sejměte ji.
- Otočte sací hlavici o 180° a odložte.
- Vytočte matici (3).
- Vyjměte patronové filtry (1).



- Nasadte nové patronové filtry (1).
- Nasadte a utáhněte matici (3).
- Nasadte vysávací hlavici a zajistěte ji.

## Pomoc při poruchách

### Sací čerpadlo neběží

- Zkontrolujte kabel, zástrčku, pojistky a zásuvku.
- Přístroj zapněte.

### Sací turbína běží, ale přístroj nenasává

- Plovák uzavírá sací kanál.
- Nádrž na nečistoty vyprázdněte.

### Sací síla slábne

- Odstraňte případná ucpání ze sací hubice i trubice nebo patronového filtru.
- Vyměňte papírový filtrační sáček.
- Vyměňte patronový filtr.

### Při vysávání dochází k emisi prachu

- Zkontrolujte správné usazení patronového filtru.
- Vyměňte patronový filtr.

## Záruka

V každé zemi platí záruční podmínky vydané příslušnou distribuční společností. Případné poruchy zařízení odstraníme během záruční lhůty bezplatně, pokud byl jejich příčinou vadný materiál nebo výrobní závady. V případě uplatňování nároku na záruku se s dokladem o zakoupení obraťte na prodejce nebo na nejbližší oddělení služeb zákazníkům.

## Příslušenství a náhradní díly

- Smí se používat pouze příslušenství a náhradní díly schválené firmou Kärcher. Originální příslušenství a originální náhradní díly skýtají záruku bezpečného a bezporuchového provozu přístroje.
- Výběr nejčastěji vyžadovaných náhradních díků najdete na konci návodu k obsluze.
- Další informace o náhradních dílech najdete na [www.kaercher.com](http://www.kaercher.com) v části Service.



Pred prvo uporabo naprave preberite to navodilo za obratovanje in se po njem ravnajte. To navodilo za uporabo shranite za poznejšo rabo ali za naslednjega lastnika.

- Pred prvim zagonom obvezno preberite varnostna navodila št. 5.956-249!
- V primeru neupoštevanja navodila za uporabo in varnostnih napotkov lahko pride do poškodb na stroju in nevarnosti za uporabnika in druge osebe.
- V primeru transportnih poškodb takoj obvestite trgovca.

## Vsebinsko kazalo

|                           |    |
|---------------------------|----|
| Varstvo okolja            | 67 |
| Namenska uporaba          | 67 |
| Zagon                     | 67 |
| Uporaba                   | 68 |
| Ustavitev obratovanja     | 69 |
| Nega in vzdrževanje       | 69 |
| Pomoč pri motnjah         | 69 |
| Garancija                 | 70 |
| Pribor in nadomestni deli | 70 |

## Varstvo okolja

|  |  |
|--|--|
|  | Embalaza je primerna za recikliranje. Prosimo, da embalaže ne odvržete med gospodinjske odpadke, temveč jo odložite v zbiralnik za ponovno obdelavo.   |
|  | Stare naprave vsebujejo dragocene reciklirne materiale, ki jih je treba odvajati za ponovno uporabo. Baterije, olje in podobne snovi ne smejo priti v okolje. Zato stare naprave zavržite v ustrezne zbiralne sisteme. |

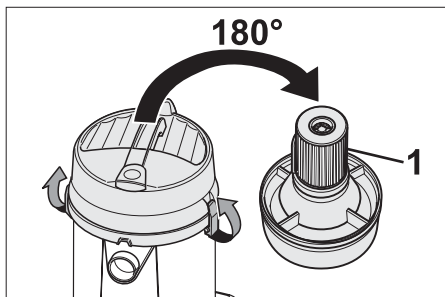
## Namenska uporaba

- Naprava je namenjena za mokro in suho čiščenje talnih in stenskih površin.

- Ta naprava je primerna za industrijsko uporabo, npr. v hotelih, šolah, bolnišnicah, tovarnah, trgovinah, pisarnah in najemnih poslovalnicah.

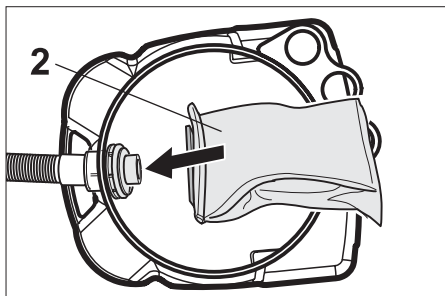
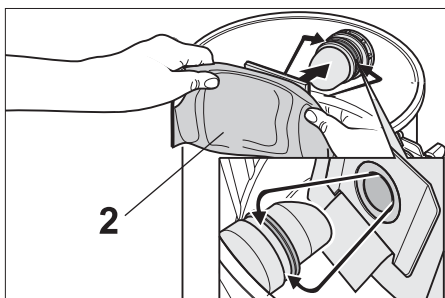
## Zagon

### Suho sesanje



- Pri suhem sesanju mora biti vedno nataknen patronski filter (1).
- Pri sesanju drobnega prahu se lahko dodatno uporabi papirnata filtrska vrečka (2).

### Vstavljanje papirnate filtrske vrečke

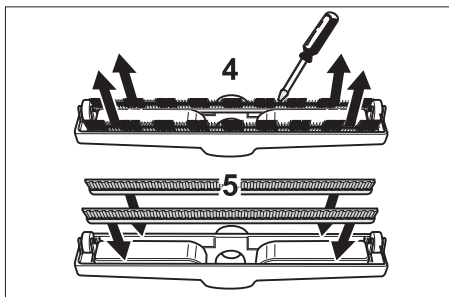


- Deblokirajte in snemite sesalno glavo.
- Nataknite papirnato filtrsko vrečko (2).

→ Namestite sesalno glavo in jo blokirajte.

## Mokro sesanje

### Vstavljanje gumijastih brisalcev



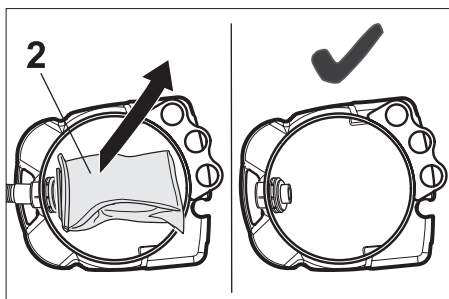
→ Odstranite krtače (4).

→ Vstavite gumijaste brisalce (5).

### Opozorilo

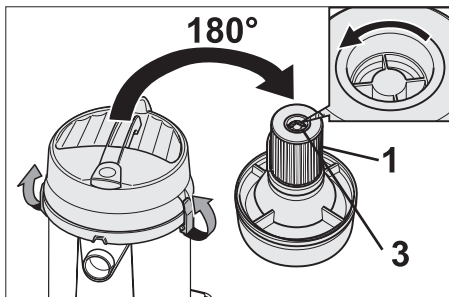
Strukturirana stran gumijastih brisalcev mora kazati navzven.

### Odstranitev papirnate filtrske vrečke



– Pred sesanjem mokre umazanije se mora papirnata filtrska vrečka (2) vedno odstraniti.

### Vstavljanje dodatnega filtra

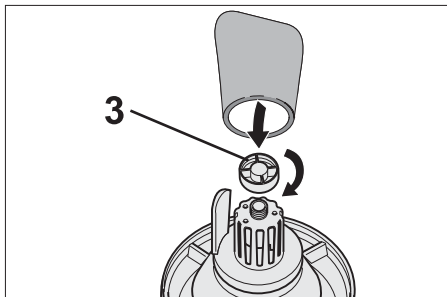


→ Deblokirajte in snemite sesalno glavo.

→ Sesalno glavo zasukajte za 180° in jo odložite.

→ Izvijte matico (3).

→ Odstranite patronski filter (1).

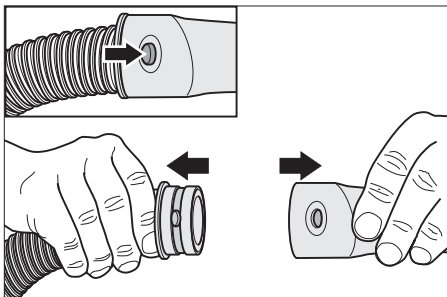


→ Vstavite matico (3) in jo pritegnite.

→ Vstavite dodatni filter.

→ Namestite sesalno glavo in jo blokirajte.

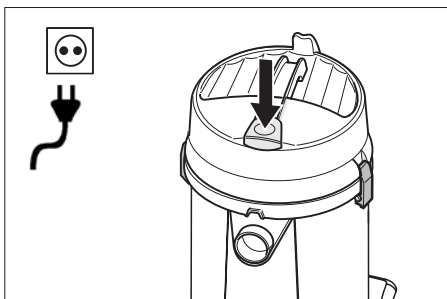
## Spoj



Sesalna cev je opremljena s spojko. Na njo lahko priklopite ves dodatni pribor z oznako C-35/C-DN-35.

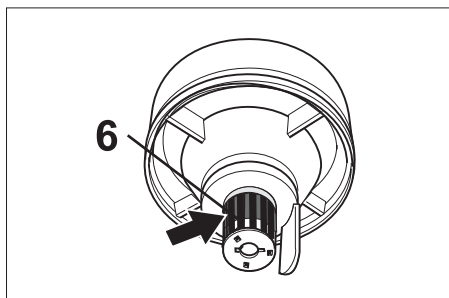
## Uporaba

### Vklop naprave



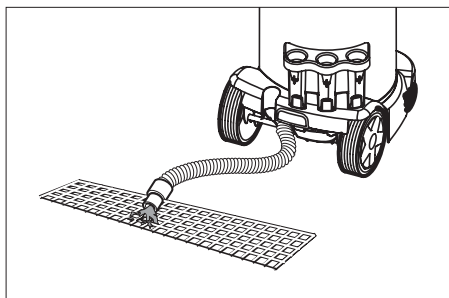
- Vtaknite omrežni vtič.
- Napravo vklopite in jo zaženite.

## Praznjenje zbiralnika umazanije



Sesalni kanal (6) je opremljen s plovcem.

- Ko je v zbiralniku dosežen najvišji dopusten nivo umazane vode, se sesalni tok prekine.
- Izklopite napravo.



- Zbiralnik umazanije izpraznite. Umazano vodo izpuscite skozi izpustno cev.

## Ustavitev obratovanja

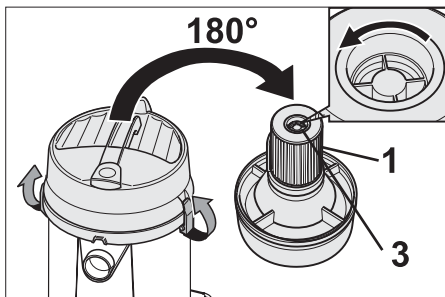
- Zbiralnik umazanije izpraznite.
- Napravo znotraj in zunaj posesajte in obrišite.
- Napravo pospravite v suh prostor in jo zavarujte pred nepooblaščno uporabo.

## Nega in vzdrževanje

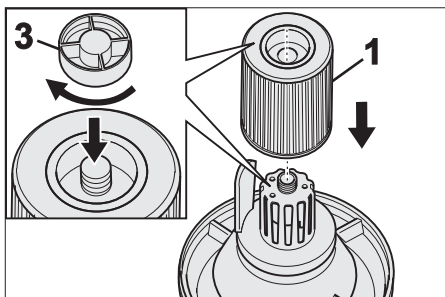
### ⚠ Opozorilo

Pri delih na sesalniku vedno izvlecite omrežni vtič iz vtičnice.

## Zamenjava patronskega filtra



- Deblokirajte in snemite sesalno glavo.
- Sesalno glavo zasukajte za 180° in jo odložite.
- Izvijte matico (3).
- Odstranite patronski filter (1).



- Nataknite nov patronski filter (1).
- Vstavite matico (3) in jo pritegnite.
- Namestite sesalno glavo in jo blokirajte.

## Pomoč pri motnjah

### Sesalna turbina ne teče

- Preverite kabel, vtič, varovalko in vtičnico.
- Vključite napravo.

### Sesalna turbina obratuje, vendar naprava ne sesa

- Plovec zapira sesalni kanal.
- Zbiralnik umazanije izpraznite.

### Sesalna moč upada

- Odstranite zamašitev iz sesalne šobe, sesalne cevi, sesalne gibke cevi ali patronskega filtra.

- Zamenjajte papirnato filtrsko vrečko.
- Zamenjajte patronski filter.

### **Izstopanje prahu med sesanjem**

- Preverite pravi položaj patronskega filtra.
- Zamenjajte patronski filter.

## **Garancija**

V vsaki državi veljajo garancijski pogoji, ki jih določa naše prodajno predstavništvo. Morebitne motnje na napravi, ki so posledica materialnih ali proizvodnih napak, v času garancije brezplačno odpravljamo. V primeru uveljavljanja garancije, se z originalnim računom obrnite na prodajalca oziroma najbližji uporabniški servis.

## **Pribor in nadomestni deli**

- Uporabljati se smejo le pribor in nadomestni deli, ki jih dopušča proizvajalec. Originalni pribor in originalni nadomestni deli zagotavljajo varno in nemoteno obratovanje naprave.
- Izbor najpogosteje potrebnih nadomestnih delov najdete na koncu navodila za obratovanje.
- Dodatne informacije o nadomestnih delih najdete na strani [www.kaercher.com](http://www.kaercher.com) v območju "Service".



Przed rozpoczęciem użytkowania sprzętu należy przeczytać poniższą instrukcję obsługi i przestrzegać jej. Instrukcję obsługi należy zachować na później lub dla następnego użytkownika.

- Przed pierwszym uruchomieniem należy koniecznie przeczytać zasady bezpieczeństwa nr 5.956-249!
- Nieprzestrzeganie wskazówek zawartych w niniejszej instrukcji obsługi i wskazówek bezpieczeństwa może prowadzić do uszkodzenia urządzenia oraz sytuacji niebezpiecznych dla obsługującego lub innych osób.
- Ewentualne uszkodzenia transportowe należy niezwłocznie zgłosić sprzedawcy.

## Spis treści

|   |    |
|---|----|
| Ochrona środowiska                      | 71 |
| Użytkowanie zgodne z przeznaczeniem     | 71 |
| Uruchamianie                            | 71 |
| Obsługa                                 | 73 |
| Wyłączenie z ruchu                      | 73 |
| Czyszczenie i konserwacja               | 73 |
| Usuwanie usterek                        | 74 |
| Gwarancja                               | 74 |
| Wyposażenie dodatkowe i części zamienne | 74 |

## Ochrona środowiska



Materiał, z którego wykonano opakowanie nadaje się do powtórnego przetworzenia. Prosimy nie wyrzucać opakowania do śmieci z gospodarstw domowych, lecz oddać do recyklingu.



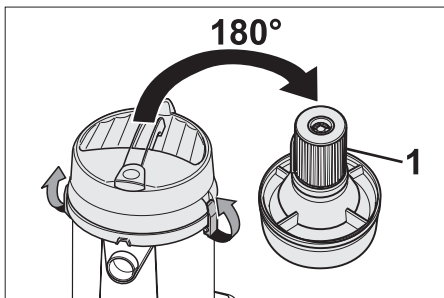
Zużyte urządzenia zawierają cenne surowce wtórne, które powinny być oddawane do utylizacji. Akumulatory, olej i tym podobne substancje nie powinny przedostać się do środowiska naturalnego. Prosimy o utylizację starych urządzeń w odpowiednich placówkach zbierających surowce wtórne.

## Użytkowanie zgodne z przeznaczeniem

- Urządzenie przeznaczone jest do czyszczenia na mokro i na sucho powierzchni podłóg i ścian.
- Urządzenie przeznaczone jest do zastosowania profesjonalnego, np. w hotelach, szkołach, szpitalach, fabrykach, sklepach, biurach i pomieszczeniach wynajmowanych.

## Uruchamianie

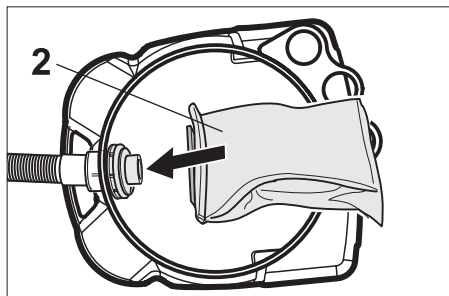
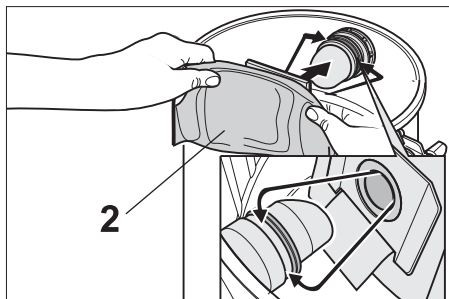
### Odkurzanie na sucho



- Przy odsysaniu na sucho zawsze musi być nałożony nabój filtrujący (1).
- Przy odsysaniu drobnego kurzu można dodatkowo używać papierowego wkładu filtra (2).



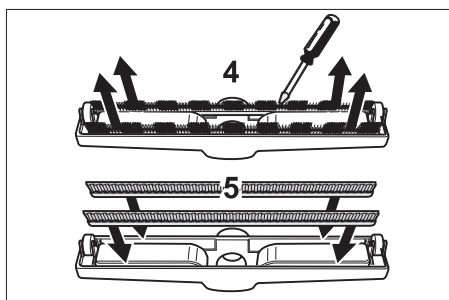
## Zakładanie papierowego wkładu filtra



- Odblokować i zdjąć głowicę ssącą.
- Włożyć papierowy wkład filtra (2).
- Nałożyć i zablokować głowicę ssącą.

## Odkurzanie na mokro

### Zakładanie listew gumowych

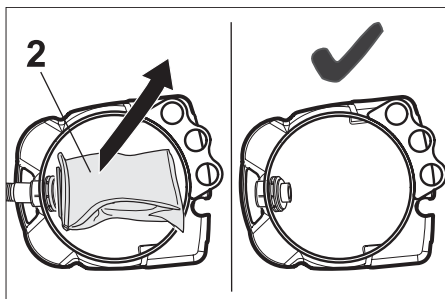


- Zdjąć listwę szczotkową (4).
- Założyć listwę gumową (5).

### Wskazówka

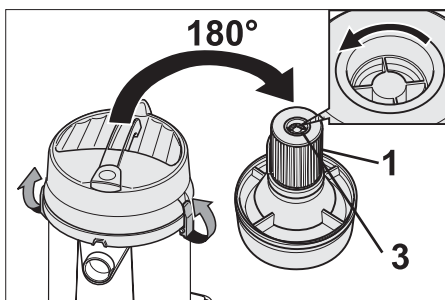
Listwa gumowa powinna być skierowana karbowaną stroną za zewnątrz.

## Usuwanie wkładu filtra papierowego

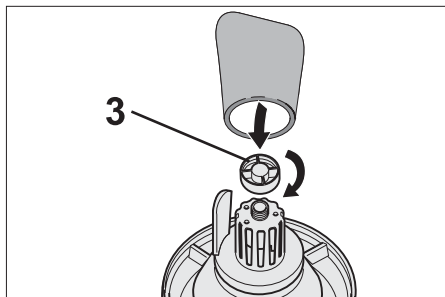


- Przy odsysaniu mokrych zabrudzeń, zawsze trzeba usunąć papierowy wkład filtra (2).

## Montaż filtra dodatkowego

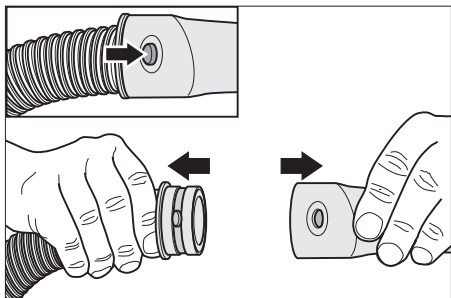


- Odblokować i zdjąć głowicę ssącą.
- Przekręcić głowicę ssącą o 180° i odłożyć.
- Wykręcić nakrętkę (3).
- Wyjąć filtr wkładkowy (1).



- Założyć i przykręcić nakrętkę (3).
- Założyć filtr dodatkowy.
- Nałożyć i zablokować głowicę ssącą.

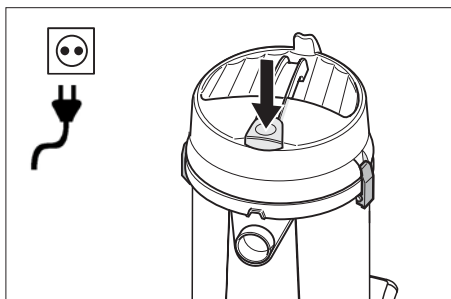
## Złącze klipów



Wąż ssący zaopatrzony jest w system zatraskowy. Podłączyć można wszystkie elementy wyposażenia C-35/C-DN-35.

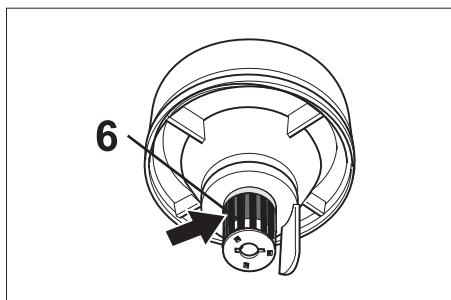
## Obsługa

### Włączenie urządzenia



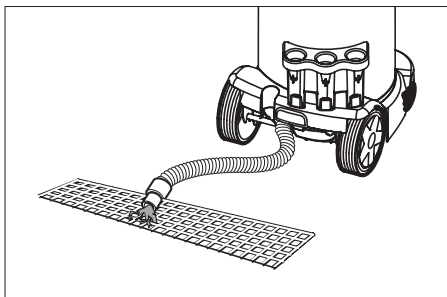
- Podłączyć urządzenie do zasilania.
- Włączyć urządzenie i rozpocząć pracę.

### Opróżnianie zbiornika na zanieczyszczenia



Kanał ssący (6) wyposażony jest w pływak.

- Gdy osiągnięty zostaje najwyższy dopuszczalny poziom brudnej wody, ssanie zostaje przerwane.
- Wyłączyć urządzenie.



- Opróżnić zbiornik na zanieczyszczenia. Usunąć brudną wodę za pomocą węża spustowego.

## Wyłączenie z ruchu

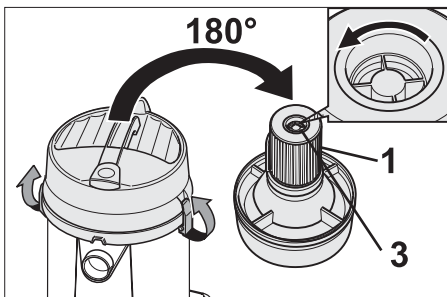
- Opróżnić zbiornik na zanieczyszczenia.
- Wyczyścić urządzenie od zewnątrz i od wewnątrz poprzez odkurzenie i wytarcie.
- Odstawić urządzenie do suchego pomieszczenia i zabezpieczyć przed użytkowaniem przez osoby nieuprawnione.

## Czyszczenie i konserwacja

### ⚠ Ostrzeżenie

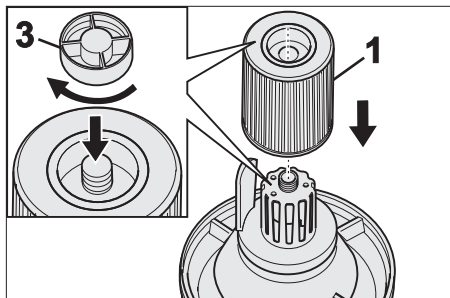
Przed pracami na urządzeniu należy zawsze najpierw wyciągnąć wtyczkę z gniazdka.

### Wymiana naboju filtrującego



- Odblokować i zdjąć głowicę ssącą.

- Przekręcić głowicę ssącą o 180° i odłożyć.
- Wykręcić nakrętkę (3).
- Wyjąć filtr wkładkowy (1).



- Założyć nowy filtr wkładkowy (1).
- Założyć i przykręcić nakrętkę (3).
- Nałożyć i zablokować głowicę ssącą.

## Usuwanie usterek

### Turbina ssąca nie pracuje

- Należy skontrolować przewód, wtyczkę, bezpieczniki i gniazdko.
- Włączyć urządzenie.

### Turbina ssąca funkcjonuje, ale urządzenie nie ssie.

- Pływak zamyka kanał ssący.
- Opróżnić zbiornik na zanieczyszczenia.

### Moc ssania słabnie

- Odetkać dyszę ssącą, rurę ssącą, wąż ssący oraz filtr wkładkowy.
- Wymienić papierowy wkład filtra.
- Wymienić filtr wkładkowy.

### Podczas odsysania wydostaje się pył

- Sprawdzić poprawną pozycję montażową filtra wkładkowego.
- Wymienić filtr wkładkowy.

## Gwarancja

W każdym kraju obowiązują warunki gwarancji określone przez dystrybutora urządzeń Kärcher. Ewentualne usterek urządzenia usuwane są w okresie

gwarancji bezpłatnie, o ile spowodowane są błędem materiałowym lub produkcyjnym. W sprawach napraw gwarancyjnych prosimy kierować się z dowodem zakupu do dystrybutora lub do autoryzowanego punktu serwisowego.

## Wypożyczenie dodatkowe i części zamienne

- Stosować wyłącznie wyposażenie dodatkowe i części zamienne dopuszczone przez producenta. Oryginalne wyposażenie i oryginalne części zamienne gwarantują bezpieczną i bezusterkową pracę urządzenia.
- Wybór najczęściej potrzebnych części zamiennych znajduje się na końcu instrukcji obsługi.
- Dalsze informacje o częściach zamiennych dostępne na stronie internetowej [www.kaercher.com](http://www.kaercher.com) w dziale Serwis.



Citiți acest manual de utilizare înainte de prima utilizare a aparatului dumneavoastră și acționați în conformitate cu el. Păstrați aceste instrucțiuni pentru întrebuițarea ulterioară sau pentru următorii posesori.

- Înainte de prima utilizare citiți neapărat măsurile de siguranță nr. 5.956-249!
- În cazul nerespectării instrucțiunilor de utilizare și a măsurilor de siguranță, aparatul poate fi deteriorat și siguranța persoanei care utilizează aparatul, respectiv a altor persoane, poate fi pusă în pericol.
- În cazul în care aparatul a fost deteriorat în timpul transportului, informați imediat comerciantul.

## Cuprins

|                                 |    |
|---------------------------------|----|
| Protecția mediului înconjurător | 75 |
| Utilizarea corectă              | 75 |
| Punerea în funcțiune            | 75 |
| Utilizarea                      | 77 |
| Scoaterea din funcțiune         | 77 |
| Îngrijirea și întreținerea      | 77 |
| Remedierea defecțiunilor        | 78 |
| Garanție                        | 78 |
| Accesorii și piese de schimb    | 78 |

## Protecția mediului înconjurător



Materialele de ambalare sunt reciclabile. Ambalajele nu trebuie aruncate în gunoiul menajer, ci trebuie duse la un centru de colectare și revalorificare a deșeurilor.



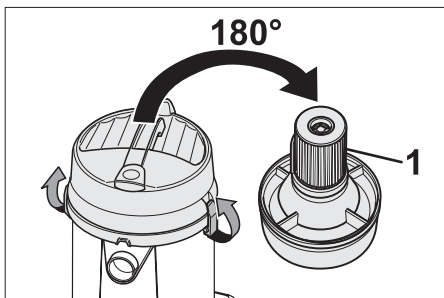
Aparatele vechi conțin materiale reciclabile valoroase, care pot fi supuse unui proces de revalorificare. Bateriile, uleiul și substanțele asemănătoare nu trebuie să ajungă în mediul înconjurător. Din acest motiv, vă rugăm să apelați la centrele de colectare abilitate pentru eliminarea aparatelor vechi.

## Utilizarea corectă

- Aparatul este proiectat pentru curățarea umedă și uscată a podelelor și a pereților.
- Acest aparat poate fi folosit în domeniul comercial, de exemplu în hoteluri, școli, spitale, fabrici, magazine, birouri și magazine de închiriat aparatură.

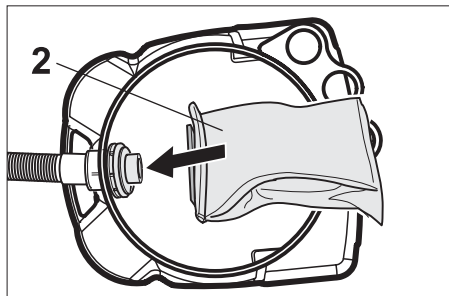
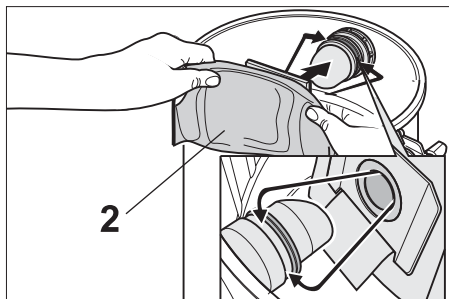
## Punerea în funcțiune

### Aspirarea uscată



- În timpul operațiunii de aspirare uscată, filtrul-cartuș (1) trebuie să fie montat.
- Când se aspiră praf fin, se poate folosi în plus și un sac de filtrare din hârtie (2).

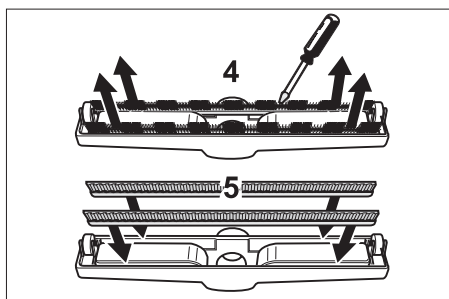
## Montarea sacului de filtrare din hârtie



- Deblocați capul de aspirare și îndepărtați-l.
- Aplicați sacul de filtrare din hârtie (2).
- Puneți capul de aspirare la loc și blocați-l.

## Aspirarea umedă

### Montarea lamelor de cauciuc

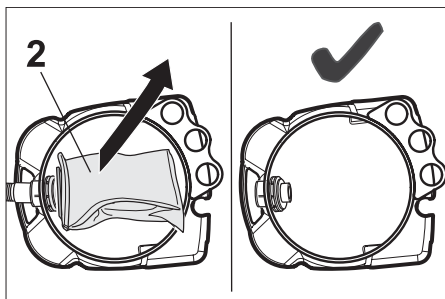


- Demontați peria (4).
- Montați lamele de cauciuc (5).

### Observație

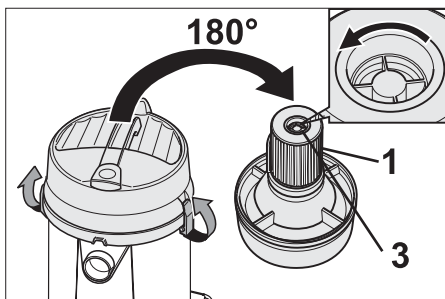
Porțiunea texturată a lamei de cauciuc trebuie să fie spre exterior.

## Scoaterea sacului de filtrare din hârtie

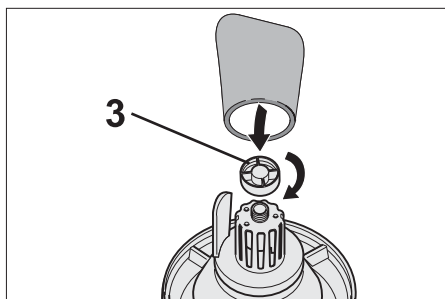


- Când se aspiră murdărie umedă, sacul de filtrare din hârtie (2) trebuie scos.

## Montarea filtrului suplimentar

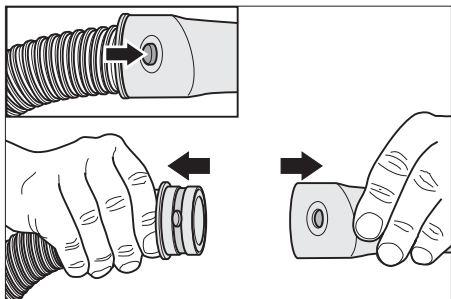


- Deblocați capul de aspirare și îndepărtați-l.
- Rotiți capul de aspirare cu 180° și puneți-l deoparte.
- Scoateți piulița (3).
- Scoateți filtrul-cartuș (1).



- Puneți piulița (3) la loc și strângeți-o.
- Montați filtrul suplimentar.
- Puneți capul de aspirare la loc și blocați-l.

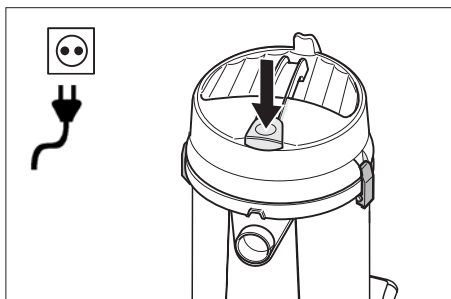
## Sistemul de prindere



Furtunul de aspirare este prevăzut cu un sistem de prindere cu cleme. Toate accesoriile C-35/C-DN-35 pot fi prinse.

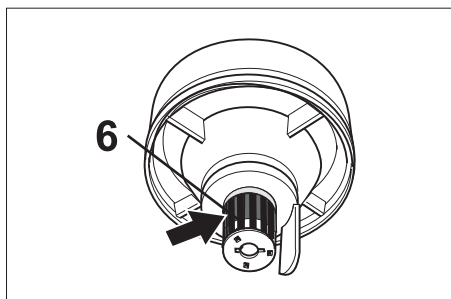
## Utilizarea

### Pornirea aparatului



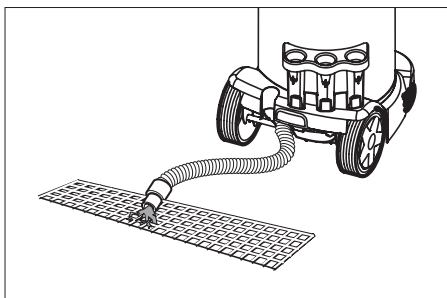
- Introduceți ștecherul în priză.
- Porniți aparatul și începeți lucrul.

### Golirea rezervorului de mizerie



Canalul de aspirare (6) este prevăzut cu un plutitor.

- Când apa murdară atinge nivelul maxim în rezervor, procesul de aspirare este întrerupt.
- Opriți aparatul.



- Goliți recipientul în care este colectată mizeria.
- Goliți apa murdară prin furtunul de golire.

## Scoaterea din funcțiune

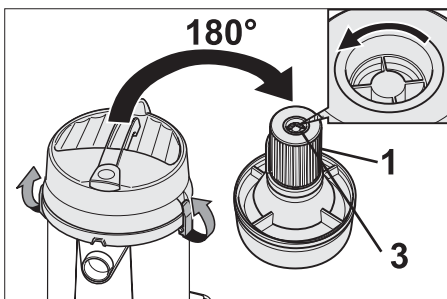
- Goliți recipientul în care este colectată mizeria.
- Interiorul și exteriorul aparatului se curăță prin aspirare și ștergere.
- Aparatul se va depozita într-o încăpere uscată. În plus, se va asigura că acesta nu poate fi folosit de persoane neautorizate.

## Îngrijirea și întreținerea

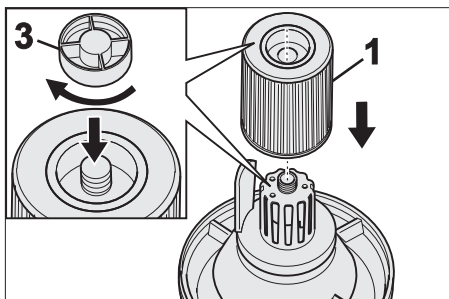
### ⚠ Avertisment

Înainte de a efectua lucrări la aspirator, acesta trebuie deconectat de la rețeaua de curent.

### Schimbarea filtrului-cartuș



- Deblocați capul de aspirare și îndepărtați-l.
- Rotiți capul de aspirare cu 180° și puneți-l deoparte.
- Scoateți piulița (3).
- Scoateți filtrul-cartuș (1).



- Aplicați filtrul-cartuș (1) nou.
- Puneți piulița (3) la loc și strângeți-o.
- Puneți capul de aspirare la loc și blocați-l.

## Remedierea defecțiunilor

### Turbina aspiratoare nu funcționează

- Verificați siguranța, cablul, ștecherul și priza.
- Porniți aparatul.

### Turbina aspiratoare funcționează, dar aparatul nu aspiră

- Plutitorul obturează canalul de aspirare.
- Goliți recipientul în care este colectată mizeria.

### Puterea de aspirare scade

- Desfundați filtrul-cartuș, duza, furtunul sau tubul de aspirare.
- Schimbați sacul de filtrare din hârtie.
- Schimbați filtrul-cartuș.

### În timpul aspirării iese praf

- Verificați dacă filtrul-cartuș este montat corect.
- Schimbați filtrul-cartuș.

## Garanție

În fiecare țară sunt valabile condițiile de garanție publicate de distribuitorul nostru din țara respectivă. Eventuale defecțiuni ale acestui aparat, care survin în perioada de garanție și care sunt rezultatul unor defecte de fabricație sau de material, vor fi remediate gratuit. Pentru a putea beneficia de garanție, prezentați-vă cu chitanța de cumpărare la magazin sau la cea mai apropiată unitate de service autorizată.

## Accesorii și piese de schimb

- Vor fi utilizate numai accesorii și piese de schimb agreate de către producător. Accesoriile originale și piesele de schimb originale constituie o garanție a faptului că utilajul va putea fi exploatat în condiții de siguranță și fără defecțiuni.
- O selecție a pieselor de schimb utilizate cel mai des se găsește la sfârșitul instrucțiunilor de utilizare.
- Informații suplimentare despre piesele de schimb găsiți la [www.kaercher.com](http://www.kaercher.com), în secțiunea Service.



Pred prvým použitím spotrebiča si prečítajte tento návod na obsluhu a riadte sa jeho pokynmi. Návod na obsluhu si starostlivo uschovajte na neskoršie použitie alebo pre ďalšieho majiteľa.

- Pred prvým uvedením do prevádzky si bezpodmienečne musíte prečítať bezpečnostné pokyny č. 5.956-249!
- Nedodržanie pokynov návodu na obsluhu a bezpečnostných pokynov môže spôsobiť škody na zariadení a nebezpečenstvo pre obsluhu ako aj iné osoby.
- V prípade poškodenia pri preprave ihneď o tom informujte predajcu.

## Obsah

|  |    |
|--|----|
| Ochrana životného prostredia               | 79 |
| Používanie výrobku v súlade s jeho určením | 79 |
| Uvedenie do prevádzky                      | 79 |
| Obsluha                                    | 81 |
| Vyradenie z prevádzky                      | 81 |
| Starostlivosť a údržba                     | 81 |
| Pomoc pri poruchách                        | 82 |
| Záruka                                     | 82 |
| Príslušenstvo a náhradné diely             | 82 |

## Ochrana životného prostredia



Obalové materiály sú recyklovateľné. Obalové materiály láskavo nevyhadzujte do komunálneho odpadu, ale odovzdajte ich do zberne druhotných surovín.



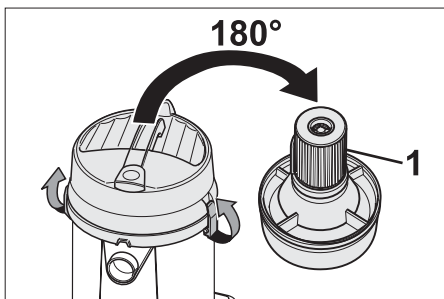
Vyradené prístroje obsahujú hodnotné recyklovateľné látky, ktoré by sa mali opäť zužitkovať. Do životného prostredia sa nesmú dostať batérie, olej a iné podobné látky. Staré zariadenia preto láskavo odovzdajte do vhodnej zberne odpadových surovín.

## Používanie výrobku v súlade s jeho určením

- Spotrebič je určený na mokré a suché vysávanie podláh a stien.
- Tento spotrebič je vhodný na priemyselné použitie, napr. v hoteloch, školách, nemocniciach, továrňach, obchodoch, kanceláriách a pre poľnohospodárstvo.

## Uvedenie do prevádzky

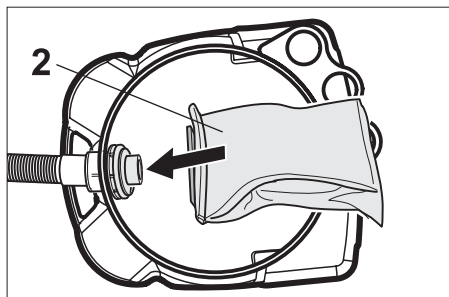
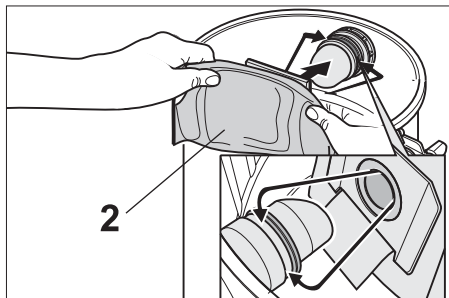
### Suché vysávanie



- Pri vysávaní nasucho musí vždy byť nasadená filtračná vložka (1).
- Pri vysávaní veľmi jemného prachu sa dodatočne môže použiť papierové filtračné vrecko (2).



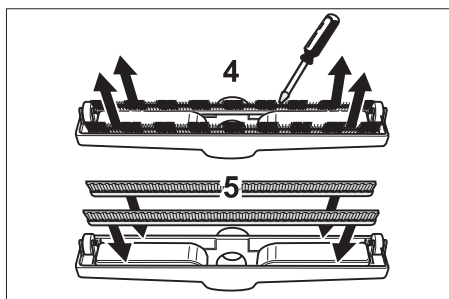
## Vkladanie papierového filtračného vrečka



- Uvoľnite saciu hlavicu a vyberte ju.
- Nasuňte papierové filtračné vrečko (2).
- Nasadíte a zaistíte saciu hlavicu.

### Vlhké vysávanie

## Montáž gumových stierok

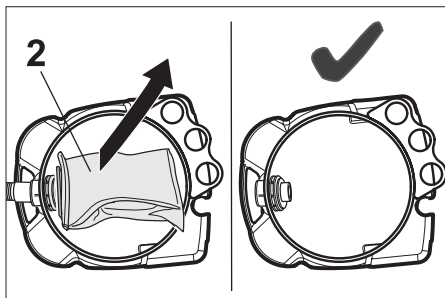


- Vyberte kefovacie pásiky (4).
- Namontujte gumové stierky (5).

### Upozornenie

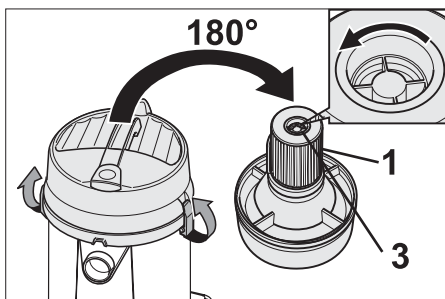
Štruktúrovaná strana gumových stierok musí smerovať von.

## Odstránenie papierového filtračného vrečka

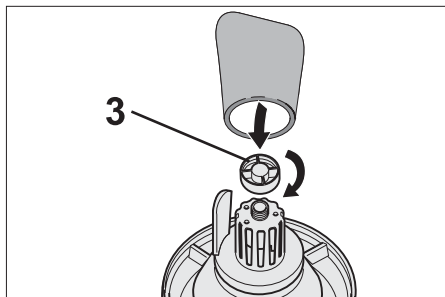


- Pri vysávaní mokrej nečistoty je vždy potrebné papierové filtračné vrečko (2) odstrániť.

## Montáž prídavného filtra

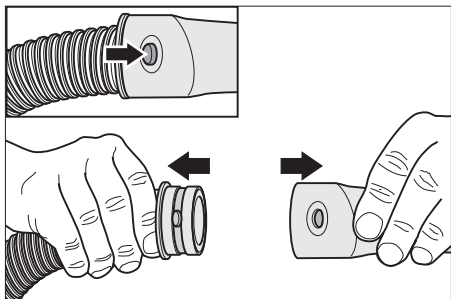


- Uvoľnite saciu hlavicu a vyberte ju.
- Saciu hlavu otočte o 180° a odložte.
- Vyskrutkujte maticu (3).
- Filtračnú vložku (1) vyberte.



- Naskrutkujte maticu (3) a pevne ju dotiahnite.
- Namontujte prídavný filter.
- Nasadíte a zaistíte saciu hlavicu.

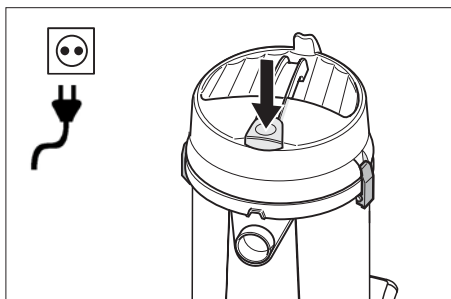
## Klipsové spojenie



Sacia hadica je vybavená systémom klíps. Napojiť je možné všetky C-35/C-DN-35 dielce príslušenstva.

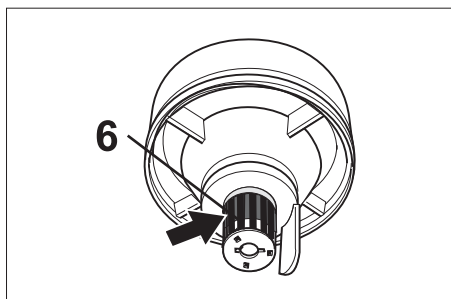
## Obsluha

### Zapnutie prístroja



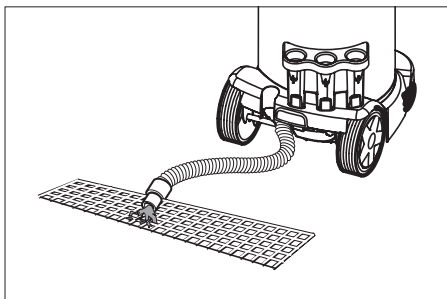
- Zastrčte sieťovú zástrčku.
- Prístroj zapnite a uveďte ho do činnosti.

### Vyprázdnenie nádoby na nečistoty



- Sací kanál (6) je vybavený plavákom.
- Keď sa v nádobe dosiahne najvyššia dovolená hladina znečistenej vody, sací prúd sa preruší.

- Prístroj vypnite.



- Nádobu na nečistoty vyprázdnite. Špinavá voda sa vypúšťa cez vypúšťaciu hadicu.

## Vyradenie z prevádzky

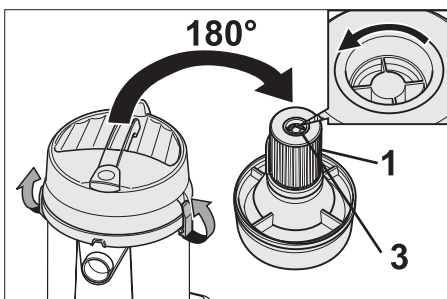
- Nádobu na nečistoty vyprázdnite.
- Prístroj vyčistíte zvnútra aj zvonka vysávaním a utrite ho.
- Prístroj je nutné odkladať do suchej miestnosti a chrániť pred neoprávneným použitím.

## Starostlivosť a údržba

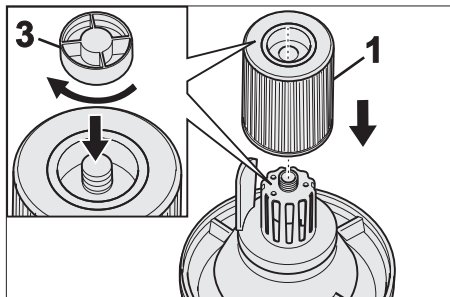
### ⚠ Pozor

Pri akýchkoľvek prácach na vysávači vždy najprv vytiahnite sieťovú vidlicu.

### Výmena filtračnej vložky



- Uvoľníte saciu hlavicu a vyberte ju.
- Saciu hlavu otočíte o 180° a odložte.
- Vyskrutkujete maticu (3).
- Filtračnú vložku (1) vyberte.



- Nasadíte novú filtračnú vložku (1).
- Naskrutkujete maticu (3) a pevne ju dotiahnete.
- Nasadíte a zaistíte saciu hlavicu.

## Pomoc pri poruchách

### Vysávacia turbína nebeží

- Skontrolujte kábel, zástrčku, poistku a zásuvku.
- Zapnite spotrebič.

### Vysávacia turbína beží, prístroj ale nevysáva

- Plavák uzatvára sací kanál.
- Nádobu na nečistoty vyprázdnite.

### Sila vysávania klesá

- Odstráňte upchatie z vysávacej trysky, vysávacej rúry, hadice alebo z filtračnej vložky.
- Vymeňte papierové filtračné vrečko.
- Vymeňte filtračnú vložku.

### Pri vysávaní vychádza von prach

- Skontrolujte správnu polohu nasadenia filtračnej vložky.
- Vymeňte filtračnú vložku.

## Záruka

V každej krajine platia záručné podmienky našej distribučnej organizácie. Prípadné poruchy spotrebiča odstránime počas záručnej lehoty bezplatne, ak sú ich príčinou chyby materiálu alebo výrobné chyby. Pri uplatňovaní záruky sa spolu s dokladom o kúpe zariadenia láskavo

obráťte na predajcu alebo na najbližší autorizovaný zákaznícky servis.

## Príslušenstvo a náhradné diely

- Používať možno iba príslušenstvo a náhradné diely schválené výrobcom. Originálne príslušenstvo a originálne náhradné diely zaručujú bezpečnú a bezporuchovú prevádzku stroja.
- Výber najčastejšie potrebných náhradných dielov nájdete na konci prevádzkového návodu.
- Ďalšie informácie o náhradných dieloch získate na stránke [www.kaercher.com](http://www.kaercher.com) v oblasti Servis.



Prije prve uporabe Vašeg uređaja pročitajte ove radne upute i postupajte prema njima. Ove radne upute sačuvajte za kasniju uporabu ili za sljedećeg vlasnika.

- Prije prvog stavljanja u pogon obavezno pročitajte sigurnosne naputke br. 5.956-249!
- U slučaju nepoštivanja uputa za uporabu i sigurnosnih naputaka može doći do oštećenja na uređaju i opasnosti za rukovatelja i druge osobe.
- U slučaju oštećenja pri transportu odmah obavijestite prodavača.

## Pregled sadržaja

|                            |    |
|----------------------------|----|
| Zaštita okoliša            | 83 |
| Namjensko korištenje       | 83 |
| Stavljanje u pogon         | 83 |
| Rukovanje                  | 85 |
| Stavljanje izvan pogona    | 85 |
| Njega i održavanje         | 85 |
| Otklanjanje smetnji        | 86 |
| Jamstvo                    | 86 |
| Pribor i pričuvni dijelovi | 86 |

## Zaštita okoliša

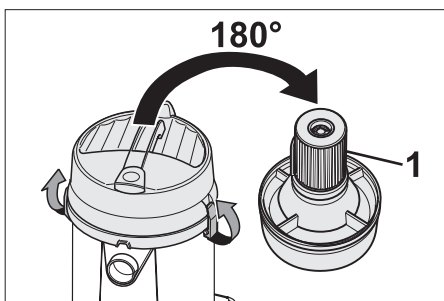
|  |   |
|--|---|
|  | Materijali ambalaže se mogu reciklirati. Molimo Vas da ambalažu ne odlažete u kućne otpatke, već ih predajte kao sekundarne sirovine.   |
|  | Stari uređaji sadrže vrijedne materijale koji se mogu reciklirati te bi ih stoga trebalo predati kao sekundarne sirovine. Baterije, ulje i slični materijali ne smiju dospjeti u okoliš. Stoga Vas molimo da stare uređaje zbrinete preko odgovarajućih sabirnih sustava. |

## Namjensko korištenje

- Ovaj je uređaj namijenjen za mokro i suho usisavanje podnih i zidnih površina.
- Ovaj uređaj je prikladan za profesionalnu primjenu, npr. u hotelima, školama, bolnicama, tvornicama, prodavaonicama, uredima i ostalim poslovnim prostorima.

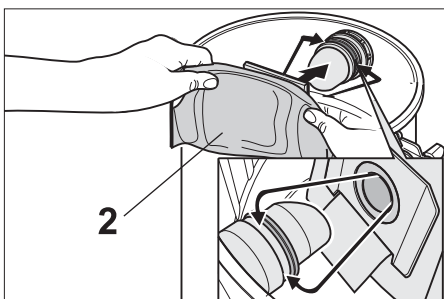
## Stavljanje u pogon

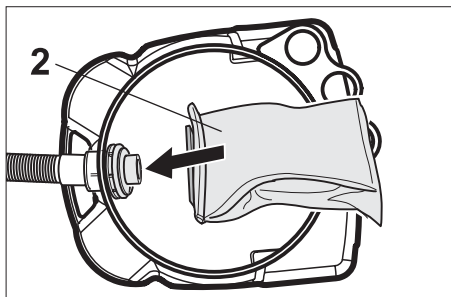
### Suho usisavanje



- Pri suhom usisavanju uvijek mora biti postavljen uložni filter (1).
- Za usisavanje fine prašine dodatno se može koristiti i papirnata filtarska vrećica (2).

### Ugradnja papirnate filtarske vrećice

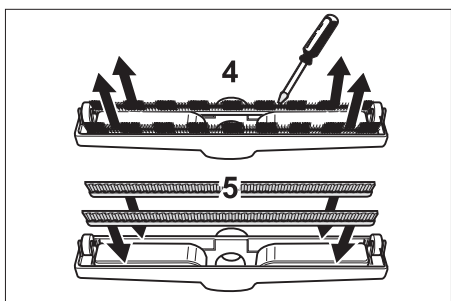




- Otkvačite i skinite usisnu glavu.
- Natakните papirnatu filtarsku vrećicu (2).
- Postavite i pričvrstite usisnu glavu.

### Mokro usisavanje

#### Ugradnja gumenog nastavka

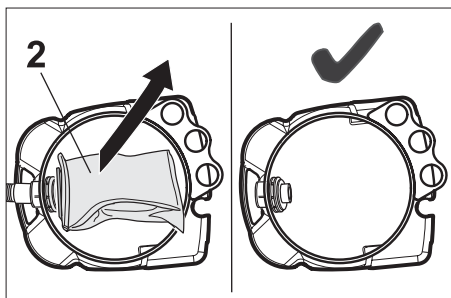


- Skinite četkice (4).
- Ugradite gumeni nastavak (5).

#### **Napomena**

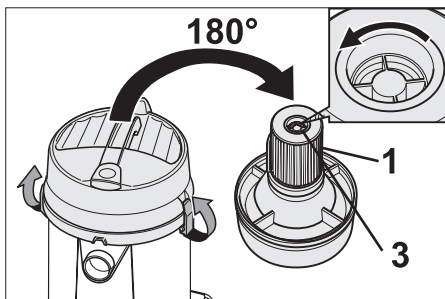
*Hrapava strana gumenog nastavka mora biti okrenuta prema van.*

#### Uklanjanje papirnate filtarske vrećice

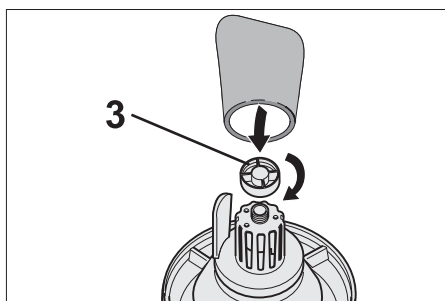


- Za usisavanje mokre prljavštine prethodno se mora skinuti papirnatu filtarsku vrećicu (2).

#### Ugradnja dopunskog filtra

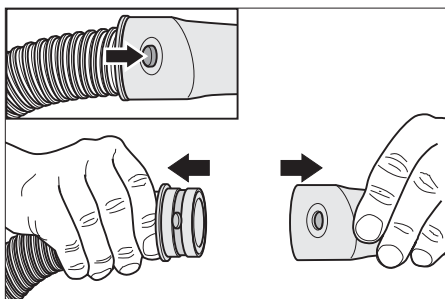


- Otkvačite i skinite usisnu glavu.
- Zakrenite usisni gumb za 180° te stavite na stranu.
- Odvijte maticu (3).
- Skinite uložni filtar (1).



- Namjestite i zategnite maticu (3).
- Ugradite dopunski filtar.
- Postavite i pričvrstite usisnu glavu.

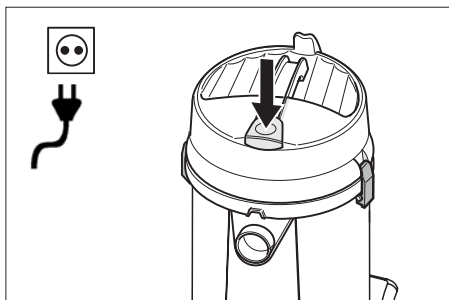
### Clip-spoj



Usisno crijevo je opremljeno clip-sustavom. Tako se može priključiti sav C-35/C-DN-35 pribor.

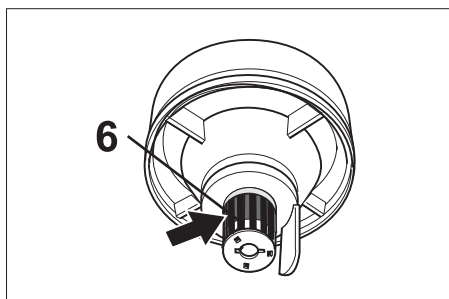
## Rukovanje

### Uključivanje stroja



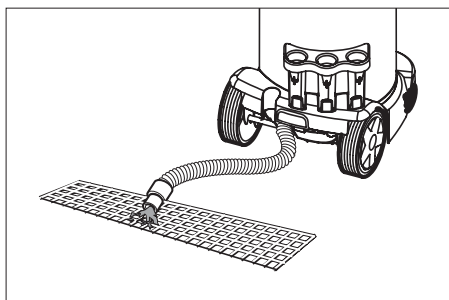
- Utaknite strujni utikač.
- Uključite i pokrenite uređaj.

### Pražnjenje spremnika za prljavštinu



Usisni kanal (6) je opremljen plovkom.

- Dostigne li se najveća moguća zaprljanost u spremniku, usisna struja se prekida.
- Isključite uređaj.



- Ispraznite spremnik za prljavštinu. Prljavu vodu isпустite kroz ispusno crijevo.

## Stavljanje izvan pogona

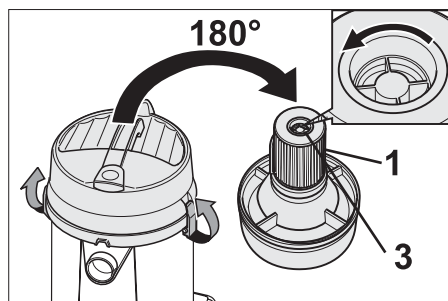
- Ispraznite spremnik za prljavštinu.
- Uređaj očistite iznutra i izvana usisavanjem i brisanjem.
- Uređaj odložite u suhu prostoriju i zaštitite ga od neovlaštenog korištenja.

## Njega i održavanje

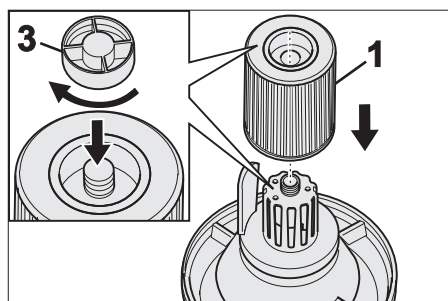
### ⚠ Upozorenje

Pri radovima na usisavaču uvijek izvucite utikač iz utičnice.

### Zamjena uložnog filtra



- Otkvačite i skinite usisnu glavu.
- Zakrenite usisni gumb za 180° te stavite na stranu.
- Odvijte maticu (3).
- Skinite uložni filter (1).



- Postavite novi uložni filter (1).
- Namjestite i zategnite maticu (3).
- Postavite i pričvrstite usisnu glavu.

## Otklanjanje smetnji

### Usisna tubina ne radi

- Provjerite kabel, utikač, osigurač i utičnicu.
- Uključite uređaj.

### Usisna turbina radi, ali uređaj ne usisava

- Plovak je zapriječio usisni kanal.
- Ispraznite spremnik za prljavštinu.

### Usisna snaga se smanjuje.

- Odstranite začepjenja iz usisnog nastavka, usisne cijevi, usisnog crijeva ili uložnog filtra.
- Zamijenite papirnatu filtarsku vrećicu.
- Zamijenite uložni filter.

### Izlaženje prašine prilikom usisavanja

- Provjerite da li je uložni filter pravilno postavljen.
- Zamijenite uložni filter.

## Jamstvo

U svakoj zemlji važe jamstveni uvjeti koje je izdala naša nadležna organizacija za distribuciju. Eventualne smetnje na stroju za vrijeme trajanja jamstva uklanjamo besplatno ukoliko je uzrok greška u materijalu ili proizvodnji. U slučaju koji podliježe garanciji obratite se, uz prilaganje potvrde o kupnji, Vašem prodavaču ili najbližoj ovlaštenoj servisnoj službi.

## Pribor i pričuvni dijelovi

- Smije se koristiti samo onaj pribor i oni pričuvni dijelovi koje dozvoljava proizvođač. Originalan pribor i originalni pričuvni dijelovi jamče za to da stroj može raditi sigurno i bez smetnji.
- Pregled najčešće potrebnih pričuvnih dijelova naći ćete na kraju ovih radnih uputa.
- Dodatne informacije o pričuvnim dijelovima dobit ćete pod

www.kaercher.com u dijelu Servis (Service).



Pre prve upotrebe Vašeg uređaja pročitajte ovo

uputstvo za upotrebu i postupajte prema njemu. Ovo radno uputstvo sačuvajte za kasniju upotrebu ili za sledećeg vlasnika.

- Pre prvog stavljanja u pogon obavezno pročitajte sigurnosne napomene br. 5.956-249!
- U slučaju nevažavanja radnog uputstva i sigurnosnih napomena može doći do oštećenja na uređaju i opasnosti za rukovaoca i druge osobe.
- U slučaju oštećenja pri transportu odmah obavestite prodavca.

## Pregled sadržaja

|                          |    |
|--------------------------|----|
| Zaštita životne sredine  | 87 |
| Namensko korišćenje      | 87 |
| Stavljanje u pogon       | 87 |
| Rukovanje                | 89 |
| Nakon upotrebe           | 89 |
| Nega i održavanje        | 89 |
| Otklanjanje smetnji      | 90 |
| Garancija                | 90 |
| Pribor i rezervni delovi | 90 |

## Zaštita životne sredine

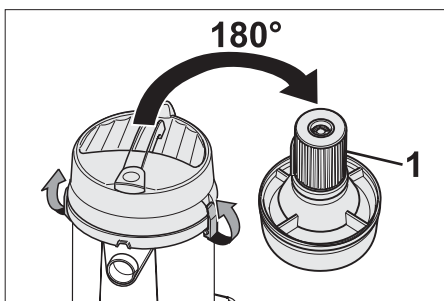
|  |   |
|--|---|
|  | Ambalaža se može ponovo preraditi. Molimo Vas da ambalažu ne bacate u kućne otpatke nego da je dostavite na odgovarajuća mesta za ponovnu preradu.  |
|  | Stari uređaji sadrže vredne materijale sa sposobnošću recikliranja i treba ih dostaviti za ponovnu preradu. Baterije, ulje i slične materije ne smeju dospeti u životnu sredinu. Stoga Vas molimo da stare uređaje odstranjujete preko primerenih sabirnih sistema. |

## Namensko korišćenje

- Ovaj uređaj je namenjen za mokro i suvo usisavanje podnih i zidnih površina.
- Ovaj uređaj je prikladan za profesionalnu primjenu, npr. u hotelima, školama, bolnicama, fabrikama, prodavnicama, kancelarijama i ostalim poslovnim prostorima.

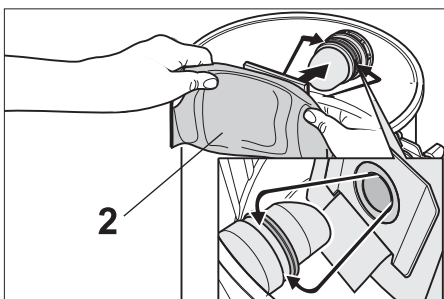
## Stavljanje u pogon

### Suvo usisavanje

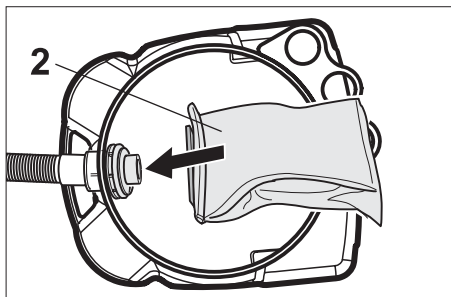


- Pri suvom usisavanju uvek mora da bude postavljen uložni filter (1).
- Za usisavanje fine prašine dodatno može da se koristi i papirna filterska kesica (2).

### Ugradnja papirne filterske kesice



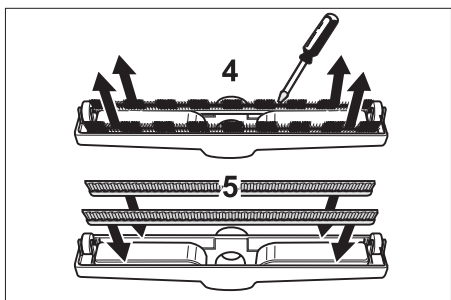




- Odglavite i skinite usisnu glavu.
- Natakните papirnu filtersku kesu (2).
- Postavite i pričvrstite usisnu glavu.

### Mokro usisavanje

#### Ugradnja gumenog nastavka

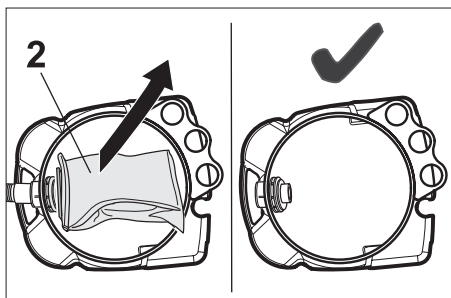


- Skinite četkice (4).
- Ugradite gumeni nastavak (5).

#### **Napomena**

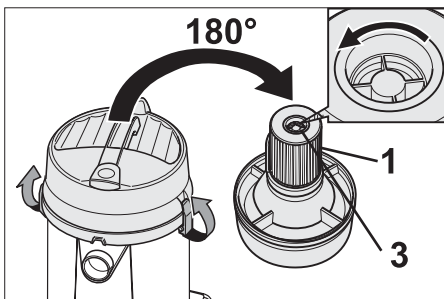
*Hrapava strana gumenog nastavka mora biti okrenuta prema spolja.*

#### Uklanjanje papirne filterske kesе

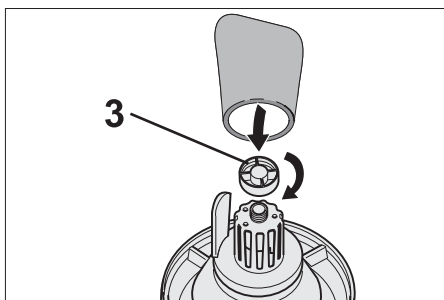


- Za usisavanje mokre prljavštine prethodno se mora skinuti papirna filterska kesа (2).

#### Ugradnja dopunskog filtera

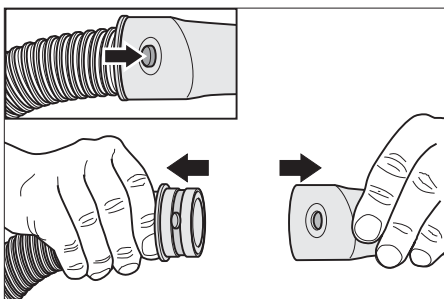


- Odglavite i skinite usisnu glavu.
- Okrenite usisno dugme za 180° i stavite na stranu.
- Odvijte maticu (3).
- Skinite uložni filter (1).



- Namestite i zategnite maticu (3).
- Ugradite dopunski filter.
- Postavite i pričvrstite usisnu glavu.

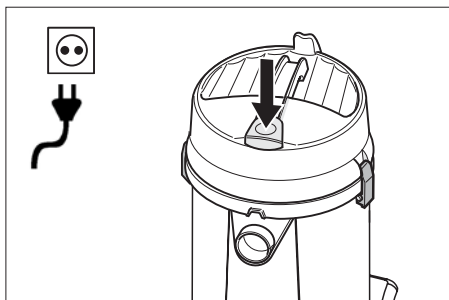
### Klip-spoj



Usisno crevo je opremljeno clip-sistemom. Tako se može priključiti sav C-35/C-DN-35 pribor.

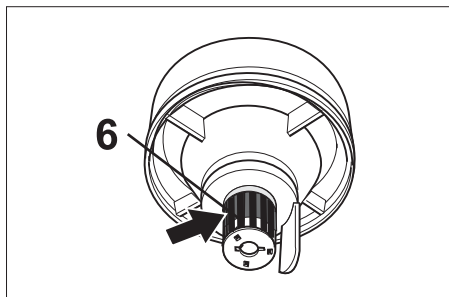
## Rukovanje

### Uključivanje uređaja



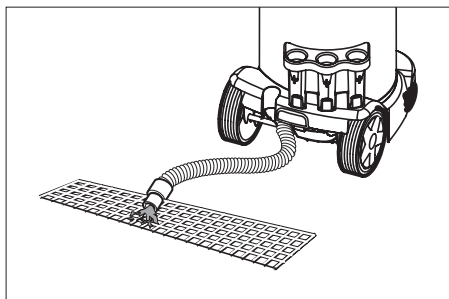
- Utaknite strujni utikač.
- Uključite i pokrenite uređaj.

### Pražnjenje posude za prljavštinu



U usisnom kanalu (6) se nalazi plovak.

- Dostigne li se najveća moguća zaprljanost u posudi, usisna struja se prekida.
- Isključite uređaj.



- Ispraznite posudu za prljavštinu. Prljavu vodu isпустite kroz ispusno crevo.

## Nakon upotrebe

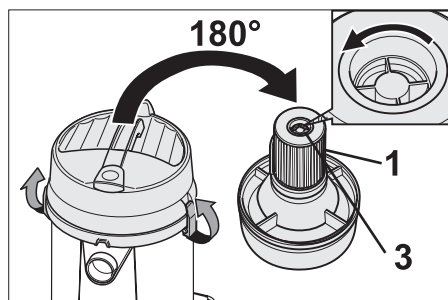
- Ispraznite posudu za prljavštinu.
- Uređaj očistite iznutra i spolja usisavanjem i brisanjem.
- Uređaj odložite u suhu prostoriju i zaštitite ga od neovlašćenog korišćenja.

## Nega i održavanje

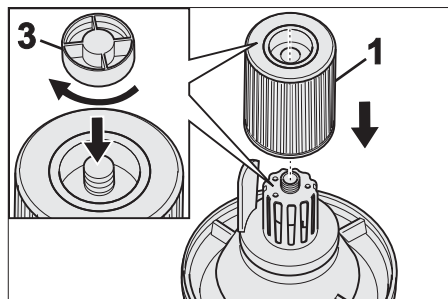
### ⚠ Upozorenje

Pri radovima na usisivaču uvek izvucite utikač iz utičnice.

### Zamena uložnog filtera



- Odglavite i skinite usisnu glavu.
- Okrenite usisno dugme za 180° i stavite na stranu.
- Odvijte maticu (3).
- Skinite uložni filter (1).



- Postavite novi uložni filter (1).
- Namestite i zategnite maticu (3).
- Postavite i pričvrstite usisnu glavu.

## Otklanjanje smetnji

### Usisna tubina ne radi

- Proverite kabel, utikač, osigurač i utičnicu.
- Uključite uređaj.

### Usisna turbina radi, ali uređaj ne usisava

- Plovak blokira usisni kanal.
- Ispraznite posudu za prijavštinu.

### Usisna snaga se smanjuje.

- Odstranite začepjenja iz usisnog nastavka, usisne cevi, usisnog creva ili uložnog filtera.
- Zamenite papirnu filtersku kesu.
- Zamenite uložni filter.

### Izlaženje prašine prilikom usisavanja

- Proverite da li je uložni filter pravilno postavljen.
- Zamenite uložni filter.

## Garancija

U svakoj zemlji važe garantni uslovi koje je izdala naša nadležna distributivna organizacija. Eventualne smetnje na uređaju za vreme trajanja garancije uklanjamo besplatno, ukoliko je uzrok greška u materijalu ili proizvodnji. U slučaju koji podleže garanciji obratite se sa potvrdom o kupovini Vašem prodavcu ili najbližoj ovlašćenoj servisnoj službi.

## Pribor i rezervni delovi

- Sme se koristiti samo onaj pribor i oni rezervni delovi koje dozvoljava proizvođač. Originalan pribor i originalni rezervni delovi garantuju za to da uređaj može raditi sigurno i bez smetnji.
- Pregled najčešće potrebnih rezervnih delova naći ćete na kraju ovog radnog uputstva.
- Dodatne informacije o rezervnim delovima dobićete pod

www.kaercher.com u delu Servis (Service).



Преди първия пуск на Вашия уред прочетете това указание за употреба и го спазвайте. Запазете упътването за употреба за по-късно или за евентуален последващ собственик.

- Преди първото пускане в експлоатация непременно прочетете Упътването за експлоатация № 5.956-249!
- При пренебрегване на Упътването за експлоатация и на Указанията за безопасност могат да възникнат повреди по уреда и опасности за обслужващия го и за други лица.
- При транспортни дефекти незабавно информирайте търговеца.

## Съдържание

|                                 |    |
|---------------------------------|----|
| Опазване на околната среда      | 91 |
| Употреба по предназначение      | 91 |
| Пускане в експлоатация          | 91 |
| Обслужване                      | 93 |
| Спиране на експлоатация         | 93 |
| Грижи и поддръжка               | 93 |
| Помощ при неизправности         | 94 |
| Гаранция                        | 94 |
| Принадлежности и резервни части | 94 |

## Опазване на околната среда



Опаковъчните материали могат да се рециклират. Моля не хвърляйте опаковките при домашните отпадъци, а ги предайте на вторични суровини с цел повторна употреба.



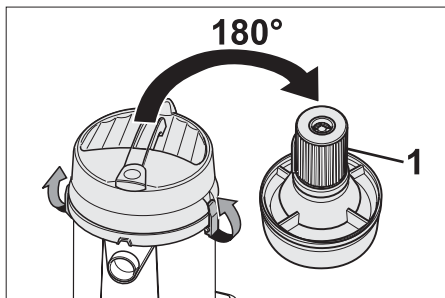
Старите уреди съдържат ценни материали, подлежащи на рециклиране, които могат да бъдат употребени повторно. Батерии, масла и подобни на тях не бива да попадат в околната среда. Поради това моля отстранявайте старите уреди, използвайки подходящи за целта системи за събиране.

## Употреба по предназначение

- Уредът е предназначен за мокро и сухо почистване на подови и стенни повърхности.
- Този уред е годен за професионална употреба, напр. в хотели, училища, болници, фабрики, магазини, офиси и помещения под наем.

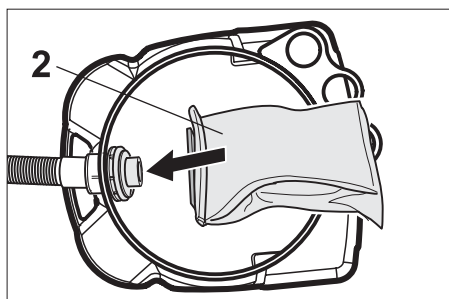
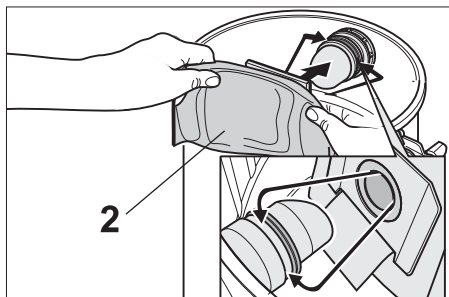
## Пускане в експлоатация

### Сухо изсмукване



- При сухо изсмукване винаги трябва да бъде поставен филтърният патрон (1).
- При изсмукване на фин прах може да се използва допълнително хартиена филтърна торбичка (2).

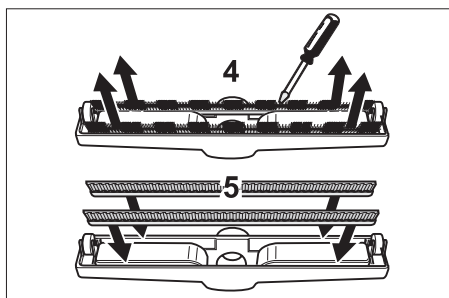
## Монтиране на хартиената филтърна торбичка



- Всмукателната глава да се освободи и да се свали.
- Да се съедини хартиената филтърна торбичка (2).
- Всмукателната глава да се постави и да се блокира.

### Мокро изсмукване

## Монтаж гумен овал

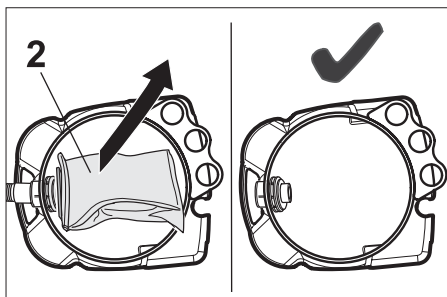


- Да се демонтира лентата с четките (4).
- Да се монтира гуменят овал (5).

### Указание

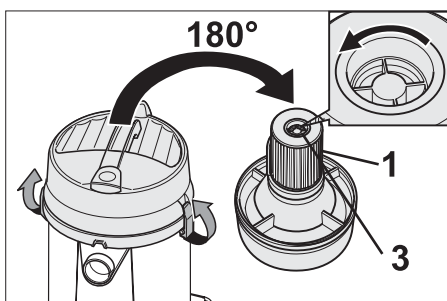
Структурираната страна на гумения овал трябва да сочи навън.

## Да се отстрани хартиената филтърна торбичка.

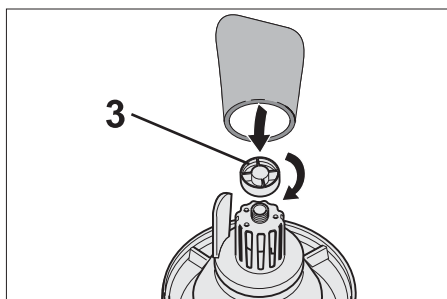


- При изсмукване на мокър блокluft хартиената филтърна торбичка (2) трябва да се сваля винаги.

## Монтиране на допълнителен филтър

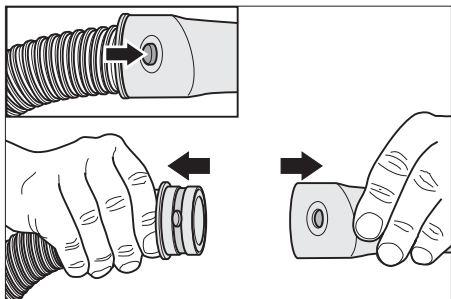


- Всмукателната глава да се освободи и да се свали.
- Всмукателната глава да се завърти на 180° и да се свали.
- Да се развие гайка (3).
- Да се свали старият филтърен патрон (1).



- Да се постави и затегне гайка (3).
- Да се монтира допълнителен филтър.
- Всмукателната глава да се постави и да се блокира.

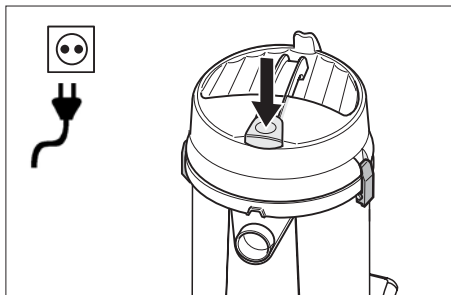
## Връзка с клип



Всмукателният маркуч е оборудван със система с клип. Могат да се присъединят всички принадлежности С-35/С-DN-35.

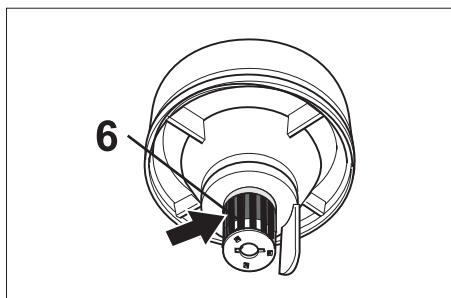
## Обслужване

### Включване на уреда



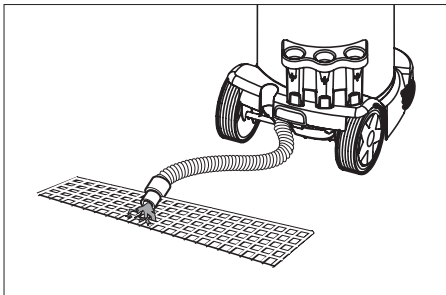
- Включете щепсела в електрическата мрежа.
- Уредът да се включи и да се приведе в експлоатация.

**Да се изпразни контейнерът за смет.**



Смукателният канал (6) е оборудван с поплавок.

- Щом се достигне максимално допустимото ниво на мръсната вода в съда, изсмукващият поток се прекъсва.
- Изключете уреда.



- Изпразнете резервоара за отпадъци. Мръсната вода да се изпусне от маркуча за изпускане.

## Спиране на експлоатация

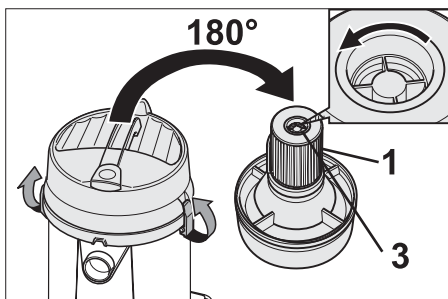
- Изпразнете резервоара за отпадъци.
- Съдът да се почиства отвътре и отвън с изсмукване и избърсване.
- Уредът да се съхранява в сухо помещение и да се осигури против некомпетентна употреба.

## Грижи и поддръжка

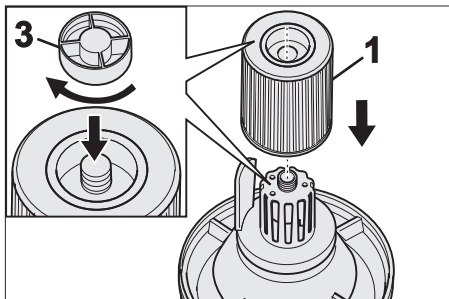
### ⚠ Предупреждение

*При работа по прахосмукачката винаги първо да се изключи мрежовия щепсел.*

### Смяна на филтърния патрон



- Всмукателната глава да се освободи и да се свали.
- Всмукателната глава да се завърти на 180° и да се свали.
- Да се развие гайка (3).
- Да се свали старият филтърен патрон (1).



- Да се постави новият филтърен патрон (1).
- Да се постави и затегне гайка (3).
- Всмукателната глава да се постави и да се блокира.

## Помощ при неизправности

### Смукателната турбина не работи

- Да се проверят кабелът, щепселът, предпазителят и електрическият контакт.
- Да се включи уредът.

### Смукателната турбина работи, но уредът не смучи

- Поплавъкът запушва смукателния канал.
- Изпразнете резервоара за отпадъци.

### Смукателната сила намалява

- Да се отстранят запушванията от всмукателната дюза, всмукателната тръба, всмукателния маркуч или филтърния патрон.
- Да се смени хартиената филтърна торбичка.
- Да се смени филтърният патрон.

## Излизане на прах при изсмукване

- Да се провери дали монтажното положение на филтърния патрон е правилно.
- Да се смени филтърният патрон.

## Гаранция

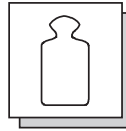
Във всяка страна ваят гаранционните условия, публикувани от оторизираната от нас дистрибуторска фирма. Евентуални повреди на Вашия уред ще отстраним в рамките на гаранционния срок безплатно, ако се касае за дефект в материалите или при производство. В гаранционен случай се обърнете към дистрибутора или най-близкия оторизиран сервиз, като представите касовата бележка.

## Принадлежности и резервни части

- Могат да се използват само принадлежности и резервни части, които са позволени от производителя. Оригиначните принадлежности и оригинални резервни части дават гаранция за това, уредът да може да се използва сигурно и без повреди.
- Списък на най-често необходимите резервни части ще намерите в края на упътването за експлоатация.
- Други информации относно резервните части можете да получите на [www.kaercher.com](http://www.kaercher.com) в област Сервиз.



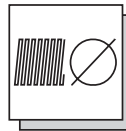
EUR: 220-240 V / 50-60 Hz  
CH: 220-240 V / 50-60 Hz  
GB: 220-240 V / 50-60 Hz



10,5 kg



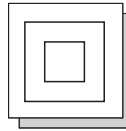
EUR: 7,5 m (6.647-263)  
H05VV-F 2x1,0 mm<sup>2</sup>  
CH: 7,5 m (6.647-265)  
H05VV-F 2x1,0 mm<sup>2</sup>  
GB: 7,5 m (6.647-264)  
H05VV-F 2x1,0 mm<sup>2</sup>



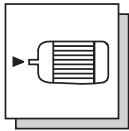
C-DN / C-ID  
35 mm



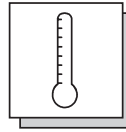
72 dB(A)



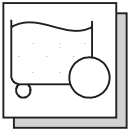
II



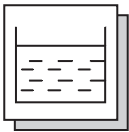
P max: 1380 W  
P nenn: 1200 W



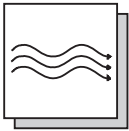
max. +40 °C  
Umgebungstemperatur,  
Ambient temperature,  
Température ambiante



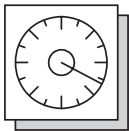
48 l



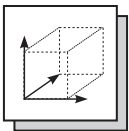
35 l



max. 67 l/s

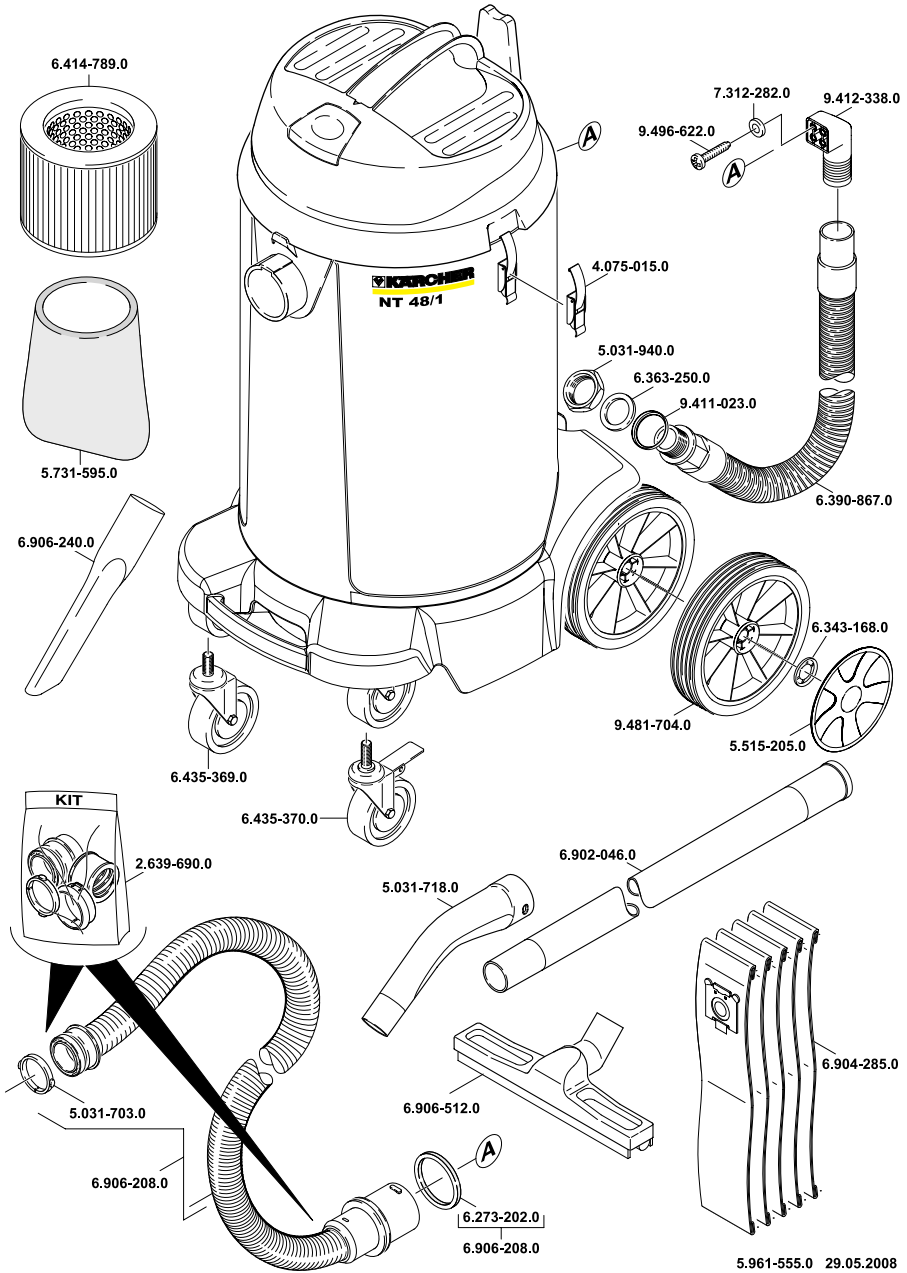


max. 20,0 kPa (200 mbar)



490 mm x 390 mm x  
780 mm











**AE** Kärcher FZE, P.O. Box 17416, Jebel Ali Free Zone (South), Dubai, United Arab Emirates,  
☎+971 4 886-1177, [www.kaercher.com](http://www.kaercher.com)

**AT** Alfred Kärcher Ges.m.b.H., Lichtblaustraße 7, 1220 Wien,  
☎+43-1-25060-0, [www.kaercher.at](http://www.kaercher.at)

**AU** Kärcher Pty. Ltd., 40 Koornang Road, Scoresby VIC 3179, Victoria,  
☎+61-3-9765-2300, [www.karcher.com.au](http://www.karcher.com.au)

**BE** Kärcher N.V., Industrieweg 12, 2320 Hoogstraten,  
☎+32-3-340 07 11, [www.karcher.be](http://www.karcher.be)

**BR** Kärcher Indústria e Comércio Ltda., Av. Professor Benedito Montenegro no 419, Betel, Paulínia - Estado de São Paulo, CEP 13.140-000  
☎+55-19-3884-9100, [www.karcher.com.br](http://www.karcher.com.br)

**CA** Kärcher Canada Inc., 6535 Millcreek Road, Unit 67, Mississauga, ON, L5N 2M2,  
☎+1-905-672-8233, [www.karcher.ca](http://www.karcher.ca)

**CH** Kärcher AG, Industriestrasse, 8108 Dällikon, Kärcher SA, Croix du Péage, 1029 Villars-Ste-Croix,  
☎0844 850 864, [www.kaercher.ch](http://www.kaercher.ch)

**CN** Kärcher (Shanghai) Cleaning Systems, Co., Ltd., Part F, 2nd Floor, Building 17, No. 33, XI YA Road, Waigaogiao Free Trade, Pudong, Shanghai, 200131  
☎+86-21 5076 8018, [www.karcher.cn](http://www.karcher.cn)

**CZ** Kärcher spol. s r.o., Modletice c.p. 141, CZ-251 01 Ricany,  
☎+420/323/606 014, [www.kaercher.cz](http://www.kaercher.cz)

**DE** Alfred Kärcher Vertriebs-GmbH, Friedrich-List-Straße 4, 71364 Winnenden,  
☎+49-7195/903-0, [www.kaercher.de](http://www.kaercher.de)

**DK** Kärcher Rengöringssystemer A/S, Helge Nielsens Allé 7 A, 8723 Løsning,  
☎+45-70206667, [www.karcher.dk](http://www.karcher.dk)

**ES** Kärcher, S.A., Pol. Industrial Font del Radium, Calle Josep Trueta, 6-7, 08403 Granollers (Barcelona),  
☎+34-902 17 00 68, [www.karcher.es](http://www.karcher.es)

**F** Kärcher S.A.S., 5, avenue des Coquelicots, Z.A. des Petits Carreaux, 94865 Bonneuil-sur-Marne,  
☎+33-1-4399-6770, [www.karcher.fr](http://www.karcher.fr)

**FI** Kärcher OY, Yrittäjätie 17, 01800 Klaukkala,  
☎+358-207 413 600, [www.karcher.fi](http://www.karcher.fi)

**GB** Kärcher (U.K.) Ltd., Kärcher House, Beaumont Road, Banbury, Oxon OX16 1TB,  
☎+44-1295-752-000, [www.karcher.co.uk](http://www.karcher.co.uk)

**GR** Kärcher Cleaning Systems A.E., 31-33, Nikitara str. & Konstantinoupoleos str., 136 71 Aharnes,  
☎+30-210-2316-153, [www.karcher.gr](http://www.karcher.gr)

**HK** Kärcher Limited, Unit 10, 17/F., Apec Plaza, 49 Hoi Yuen Road, Kwun Tong, Kowloon,  
☎++(852)-2357-5863, [www.karcher.com.hk](http://www.karcher.com.hk)

**HU** Kärcher Hungaria KFT, Tormásrét ut. 2., (Vendelpark), 2051 Biatorbagy,  
☎+36-23-530-64-0, [www.kaercher.hu](http://www.kaercher.hu)

**I** Kärcher S.p.A., Via A. Vespucci 19, 21013 Gallarate (VA),  
☎+39-848-998877, [www.karcher.it](http://www.karcher.it)

**IE** Kärcher Limited (Ireland), 12 Willow Business Park, Nangor Road, Dublin 12,  
☎(01) 409 7777, [www.kaercher.ie](http://www.kaercher.ie)

**JP** Kärcher (Japan) Co., Ltd., Irene Kärcher Building, No. 2, Matsusaka-Daira 3-chome, Taiwa-cho, Kurokawa-gun, Miyagi 981-3408,  
☎+81-22-344-3140, [www.karcher.co.jp](http://www.karcher.co.jp)

**KR** Kärcher Co. Ltd. (South Korea), 2nd Floor, Youngjae Building, 50-1, 51-1, Sansoo-dong, Mapo-ku, Seoul 121-060,  
☎+82-2-322 6598, [www.karcher.co.kr](http://www.karcher.co.kr)

**MX** Kärcher México, SA de CV, Av. Gustavo Baz Sur No. 29-C, Col. Naucalpan Centro, Naucalpan, Edo. de México, C.P. 53000 México,  
☎+52-55-5357-04-28, [www.karcher.com.mx](http://www.karcher.com.mx)

**MY** Kärcher Cleaning Systems Sdn. Bhd., 71 & 73 Jalan TPK 2/8, Taman Perindustrian Kinrara, Seksyen 2, 47100 Puchong, Selangor Darul Ehsan, Malaysia,  
☎+603 8073 3000, [www.karcher.com.my](http://www.karcher.com.my)

**NL** Kärcher B.V., Postbus 474, 4870 AL Etten-Leur,  
☎0900-33 666 33, [www.karcher.nl](http://www.karcher.nl)

**NO** Kärcher AS, Stanseveien 31, 0976 Oslo, Norway,  
☎+47 815 20 600, [www.karcher.no](http://www.karcher.no)

**NZ** Kärcher Limited, 12 Ron Driver Place, East Tamaki, Auckland, New Zealand,  
☎+64 (9) 274-4603, [www.karcher.co.nz](http://www.karcher.co.nz)

**PL** Kärcher Sp. z o.o., Ul. Stawowa 140, 31-346 Kraków,  
☎+48-12-6397-222, [www.karcher.pl](http://www.karcher.pl)

**RO** Kärcher Romania srl, Sos. Odaii 439, Sector 1, RO-013606 BUKAREST,  
☎+40 37 2709001, [www.kaercher.ro](http://www.kaercher.ro)

**RU** Kärcher Ltd. Service Center, Leningradsky avenue, 68, Building 2, Moscow, 125315  
☎+7-495 789 90 76, [www.karcher.ru](http://www.karcher.ru)

**SE** Kärcher AB, Tagenevägen 31, 42502 Hisings-Kärra,  
☎+46 (0)31-577 300, [www.karcher.se](http://www.karcher.se)

**SGP** Kärcher South East Asia Pte. Ltd., 5 Toh Guan Road East, #01-00 Freight Links Express Distripark, Singapore 608831,  
☎+65-6897-1811, [www.karcher.com.sg](http://www.karcher.com.sg)

**SK** Kärcher Slovakia, s.r.o., Beniaková 2, SK-94901 NITRA,  
☎+421 37 6555 798, [www.kaercher.sk](http://www.kaercher.sk)

**TR** Kärcher Servis Ticaret A.S., 9 Eylül Mahallesi, 307 Sokak No. 6, Gazimir / Izmir,  
☎+90-232-252-0708, +90-232-251-3578, [www.karcher.com.tr](http://www.karcher.com.tr)

**TW** Kärcher Limited, 7/F, No. 66, Zhongjijheng Rd., Sinhuang City, Taipei County 24243, Taiwan,  
☎+886-2-2991-5533, +886-800-666-825, [www.karcher.com.tw](http://www.karcher.com.tw)

**UA** Kärcher TOV, Kilzeva doroga, 9, 03191 Kiev,  
☎+380 44 594 7575, [www.karcher.com.ua](http://www.karcher.com.ua)

**USA** To locate your local dealer please visit our web site at <http://www.karchercommercial.com> or call us at 888.805.9852

**ZA** Kärcher (Pty) Ltd., 144 Kuschke Street, Meadowdale, Edenvale, 1614,  
☎+27-11-574-5360, [www.karcher.co.za](http://www.karcher.co.za)