

# Инструкция по установке и использованию

**VT 2 1G AI AL TR CI**

**VT 2 2G AI AL CI**

## Инструкция

**VT 2 1G AI AL TR CI**

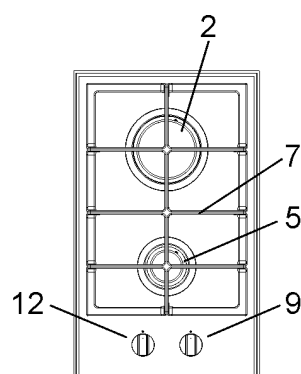
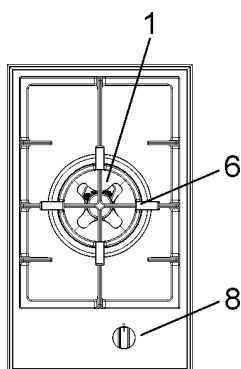
**VT 2 2G AI AL CI**



**TeKa**

# ОПИСАНИЕ ВАРОЧНЫХ ПОВЕРХНОСТЕЙ

МОДЕЛЬ: VT 2 1G AI AL TR CI - VT 2 2G AI AL CI



- 1 Конфорка "DUAL"
- 2 Скоростная конфорка
- 5 Вспомогательная конфорка
- 6 Решетка 1F "DUAL"
- 7 Решетка 2F
- 8 Ручка включения конфорки №1
- 9 Ручка включения конфорки №2
- 12 Ручка включения конфорки №5

di 4200 W  
di 2800 W  
di 1000 W

**Внимание:** данный прибор сконструирован для использования в домашних условиях, частными лицами. Он должен использоваться взрослыми и проинформированными людьми. Поэтому не следует подпускать к нему детей с целью игры. Во время использования, передняя легкодоступная часть прибора может достаточно сильно нагреваться. Присматривайте за детьми и недееспособными людьми в течение всего времени использования, чтобы не допустить контакта с горячими поверхностями и их нахождения возле работающего прибора.

# ПРАВИЛА ПОЛЬЗОВАНИЯ

## 1) ПОЛЬЗОВАНИЕ ГАЗОВЫМИ КОНФОРКАМИ

На передней панели над каждой ручкой имеется схема, указывающая, к какой конфорке она относится. После того как Вы откроете газовый кран сети или баллона, следует зажечь конфорки, как описано ниже:

### - Автоматический электророзжиг

Нажать и повернуть против часовой стрелки ручку, соответствующую используемой конфорке, установить ее в положение Максимум (большое пламя рис. 1) и нажать ручку до упора.

### - Розжиг конфорок, оснащенных системой газ-контроль

Для розжига конфорок, оснащенных системой газ-контроль, следует повернуть против часовой стрелки ручку, соответствующую используемой конфорке, установить ее в положение Максимум (большое пламя рис. 1), пока она не сможет поворачиваться дальше, а затем нажать ручку и произвести розжиг, как описано выше.

После возгорания пламени продолжайте нажимать ручку еще около 10 секунд.

### КАК ПОЛЬЗОВАТЬСЯ КОНФОРКАМИ

Чтобы добиться максимальной эффективности приготовления и экономии газа рекомендуется следовать нижеприведенным рекомендациям:

- Для каждой конфорки используйте подходящие кастрюли (см. нижеследующую таблицу и рис.2).

- После закипания переведите ручку в положение Минимум (маленькое пламя рис. 1).

- Пользуйтесь только кастрюлями с крышкой.

Конфорка "DUAL":

Регулировка внутреннего ряда пламени независимо от внешнего (практически - двойная конфорка, управляемая одной ручкой), большая гибкость в использовании, достигаемая благодаря возможности включения только внешнего или внутреннего пламени конфорки (одновременно внутреннее и внешнее пламя).

Что же касается всех без исключения всех моделей, то в случае, если пламя внезапно погасло, выключите электроподжиг, повернув ручку в положение OFF (выключение). Подождите одну минуту перед тем, как снова попытаться зажечь пламя.

### ВКЛЮЧЕНИЕ И ФУНКЦИОНИРОВАНИЕ КОНФОРКИ "DUAL"

**Поставьте кастрюлю на конфорку до включения.**

Конфорка "DUAL", несмотря на управление единой ручкой, имеет два разных способа функционирования.

А) - Полное функционирование конфорки:

При выключенном положении ● необходимо нажать ручку, одновременно поворачивая ее против часовой стрелки, пока указатель положения не укажет уровень максимальной подачи ★ максимальную мощность обоих рядов пламени.

После того как газ загорится, удерживать рукоятку нажатой несколько секунд, пока устройство не будет поддерживать конфорку включенной в автоматическом режиме.

После этого, можно отрегулировать уровень пламени, поворачивая рукоятку против часовой стрелки (от положения максимальной мощности внутреннего и внешнего пламени) до максимальной мощности внутреннего пламени и минимальной - внешнего пламени.

Для того, чтобы выключить конфорку, следует повернуть рукоятку по часовой стрелке, возвращая указатель к обозначению ● выключение.

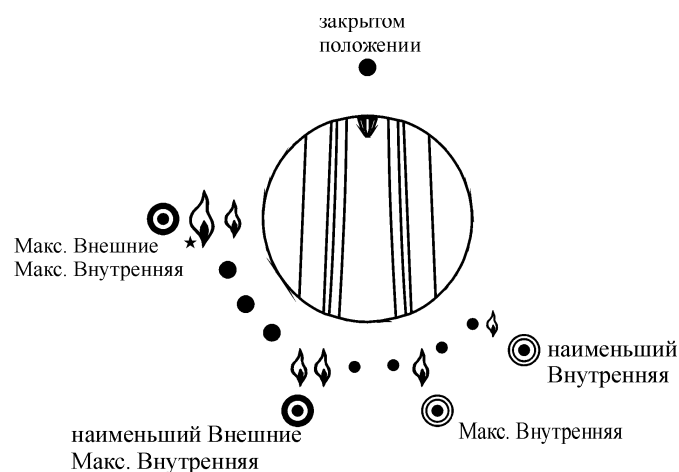
В) - Функционирование только внутреннего пламени:

после того как вы включили и довели внутренний ряд пламени до максимального уровня мощности, а внешнее пламя - до минимального уровня мощности, как описано выше, следует повернуть против часовой стрелки рукоятку до щелчка, после чего внутреннее пламя останется на максимальном уровне, а внешнее пламя выключится.

Продолжая крутить рукоятку против часовой стрелки, внутреннее пламя переводится на минимальный уровень.

Выключение:

для того, чтобы выключить конфорку, следует повернуть рукоятку по часовой стрелке, возвращая указатель на обозначение ● выключение.



Включенную в любом из выше описанных режимов, конфорку "DUAL" возможно перевести в другой режим, просто нажимая и поворачивая рукоятку до достижения желаемой позиции.

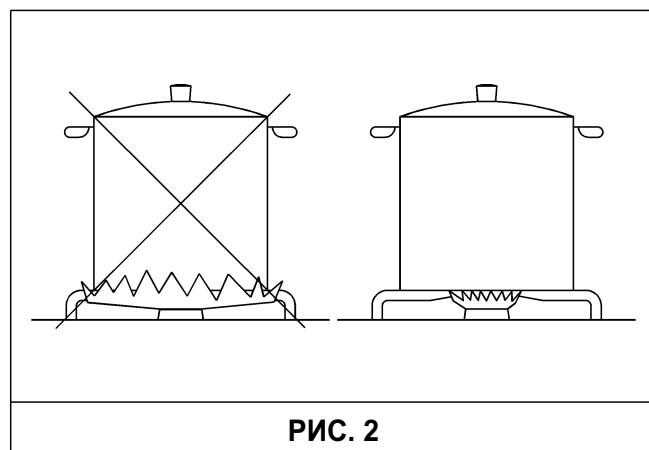
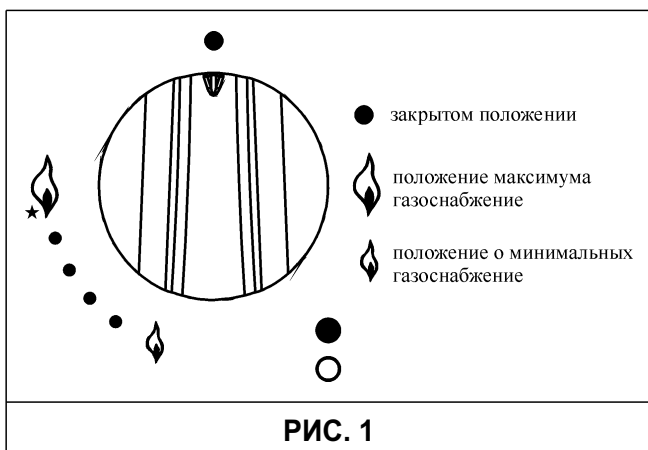
# ПРАВИЛА ПОЛЬЗОВАНИЯ

Конфорки	Мощность W	Ø Кастрюли см
DUAL Всего	4200	22 ÷ 27
DUAL Центральная		8 ÷ 16
Скоростная Полускоростная	2800	20 ÷ 22
Вспомогательная	1000	10 ÷ 14

## ВНИМАНИЕ:

- розжиг конфорок с предохранительной термопарой (системой "газ-контроль") можно произвести только если ручка установлена в положение Максимум (большое пламя рис. 1).
- При отключении электроэнергии конфорки можно разжечь при помощи спичек.
- Во время пользования газовыми или электрическими конфорками не оставляйте прибор без присмотра и следите, чтобы дети не находились вблизи него. Проследите, чтобы ручки кастрюль были повернуты в безопасном направлении, и следите за приготовлением блюд с использованием растительных масел и жиров, так как они могут воспламениться.
- Не используйте распылители вблизи работающего оборудования.

- Не передвигайте кухонные принадлежности по стеклянной поверхности, так как она может поцарапаться.
- Как только вы заметили трещину на стеклянной поверхности, немедленно отключите оборудование от сети.
- Не используйте рабочую поверхность в качестве опорной площадки.
- Во избежание переворачивания и разлива жидкостей, не ставьте на конфорку кастрюли с неустойчивым или деформированным дном.
- Не ставьте кастрюли, выходящие за пределы поверхности.
- Перед тем как открыть крышку (если предусмотрена в данной модели), удалите с ее поверхности все попавшие туда остатки пищи. Если крышка изготовлена из стекла, при нагревании она может расколоться. Поэтому, перед тем как ее закрыть, следует выключить все конфорки и дать им остыть.



# ПРАВИЛА ПОЛЬЗОВАНИЯ

При использовании газовой варочной поверхности в помещении, где она установлена, образуется тепло и влажность.

Поэтому следует предусмотреть хорошую циркуляцию воздуха в помещении, не загораживать отверстия для естественной вентиляции (рис. 3) и включить вытяжку (рис. 4 и 5). При длительном и интенсивном пользовании прибором может возникнуть необходимость в дополнительной вентиляции, для чего надо будет открыть окно, или увеличить мощность вытяжки.

(\*) ПРИТОК ВОЗДУХА: СМ. ГЛАВУ “УСТАНОВКА” (РАЗДЕЛЫ 5 И 6)

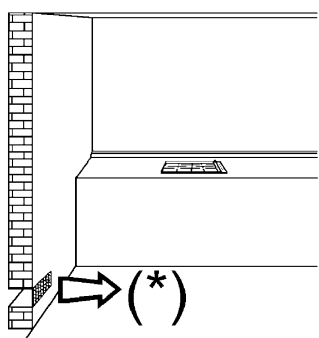


РИС. 3

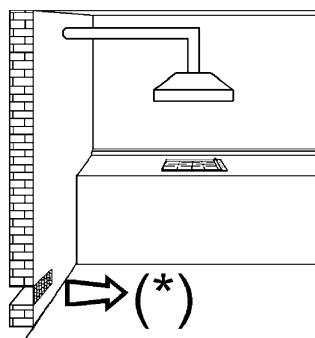


РИС. 4

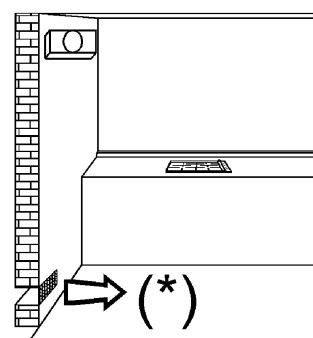


РИС. 5

# ИНСТРУКЦИЯ ДЛЯ ПОЛЬЗОВАТЕЛЯ ПО УХОДУ И ОЧИСТКЕ

## **ВНИМАНИЕ:**

**перед тем как приступить к каким-либо операциям по очистке, следует отключить прибор от газовой и электрической сети.**

## **2) РАБОЧАЯ ПОВЕРХНОСТЬ**

Если вы хотите сохранить поверхность из стеклокерамики блестящей, рекомендуем Вам перед использованием обработать стеклянную поверхность средством на основе силикона, пленка которого защищала бы поверхность от воды и грязи. Эта защитная пленка не долговечна, поэтому рекомендуется достаточно часто применять данное средство.

Очень важно очищать поверхность после каждого использования, пока стекло еще теплое.

Не использовать для очистки металлические губки, порошковые абразивы или разъедающие распылители.

В зависимости от уровня загрязнения, мы рекомендуем:

- Для удаления незначительных пятен достаточно использовать влажную губку.
- Стойкая и засохшая грязь легко удаляется при помощи скребка (рис. 6), не входящего в оснащение, но который можно легко найти в продаже.

**Будьте осторожными при его использовании, чтобы не пораниться.**

- Остатки вылившейся воды можно удалить при помощи уксуса или лимона.

- **Будьте осторожны, чтобы во время варки на поверхность не попал сахар или подслащенные продукты. Если это случится - выключите плиту и немедленно очистите поверхность, используя горячую воду и скребок для удаления пятен, пока они горячие.**

- Со временем из-за плохой очистки или неправильного передвижения емкостей, на поверхности могут появиться цветные пятна, металлический отлив или царапины. Такие царапины тяжело удалить, но это не влияет на хорошую работу вашей варочной поверхности.

- Не используйте паровые очистители для очистки оборудования.



**РИС. 6**

# ИНСТРУКЦИЯ ДЛЯ ПОЛЬЗОВАТЕЛЯ ПО УХОДУ И ОЧИСТКЕ

Таким же образом должны быть очищены эмалированная решетка, эмалированные крышки "А", "В" и "С", рассекатели "М" (см. рис. 7 и 7/А), свечи зажигания "АС" и определители наличия пламени "ТС" (см. рис. 7/В). Не помещать их в посудомоечную машину!

Необходимо производить очистку когда варочная поверхность и компоненты не горячие. Нельзя использовать металлические губки, порошковые абразивы или разъедающие распылители.

Не допускать, чтобы уксус, кофе, молоко, рассол и лимонный или томатный сок оставались надолго в контакте с поверхностями.

## **ПРЕДУПРЕЖДЕНИЕ:**

**при обратной установке деталей следует строго выполнять нижеследующие рекомендации:**

- Проверьте, чтобы отверстия рассекателей „М” не были засорены (рис. 7).
- Проверьте, чтобы крышки конфорок “А”, “В” и “С” (рис. 7 и 7/А) были правильно установлены на своих местах. Правильно установленная крышка фиксируется на своем месте и не сдвигается.

- Если после сборки конфорок или спустя какое-то время становится трудно повернуть одну из ручек, не пытайтесь повернуть ее силой. Следует срочно обратиться в авторизованный сервисный центр, который произведет смазку или замену вентиля.

- Не используйте паровые очистители для очистки оборудования.

- Для того, чтобы избежать сложностей с включением, производите периодическую очистку свечей зажигания (керамика и электрод) и обнаружения пламени.

## **ВАЖНО:**

в случае снятия конфорки для очистки, следует внимательно следить за правильным расположением всех частей перед их включением. Особенно конфорки "Dual" никогда не снимайте для очистки прикрученный центральный диск, расположенный под крышечкой (деталь А - рис. 8). В случае необходимости эта операция должна осуществляться только квалифицированным персоналом.

Также не следует снимать металлический диск "В", прикрученный к конфорке.

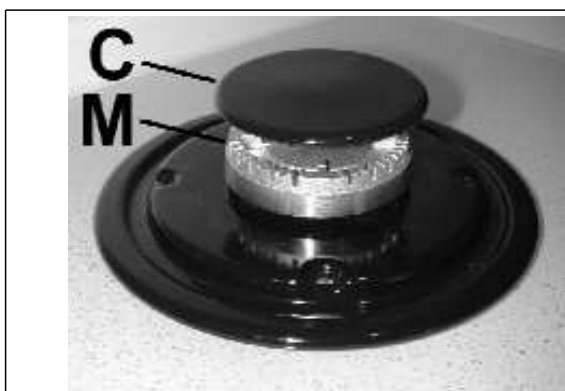


РИС. 7

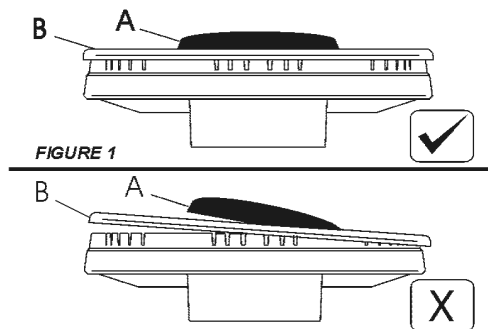


РИС. 7/А

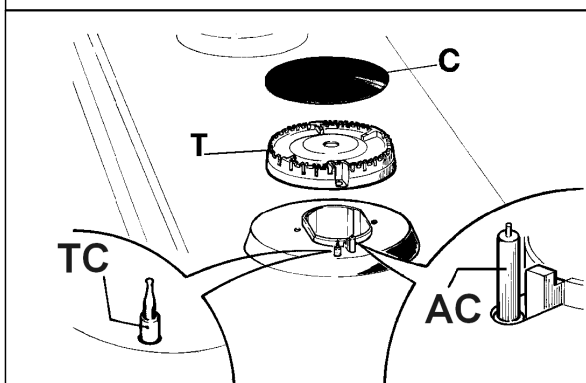


РИС. 7/В

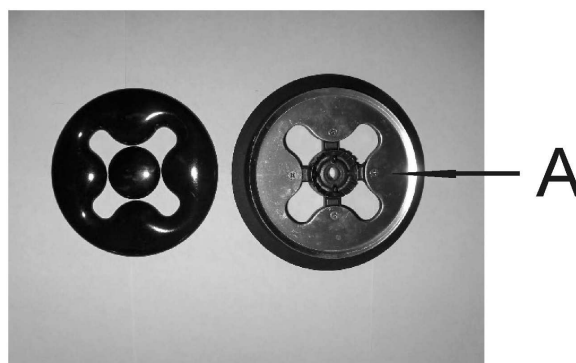


РИС. 8

# ИНСТРУКЦИЯ ДЛЯ УСТАНОВЩИКА

## ТЕХНИЧЕСКАЯ ИНФОРМАЦИЯ ДЛЯ УСТАНОВЩИКОВ

*Установка, регулировка, переналадка и работы по текущему обслуживанию, перечисленные в данном разделе, должны выполняться только специально подготовленными специалистами. Изготовитель не несет ответственность за ущерб людям или имуществу, который может быть нанесен вследствие неправильной установки прибора. Устройства безопасности или автоматической регулировки приборов в течение срока их службы могут быть модифицированы только производителем или авторизованным поставщиком.*

### 3) ВСТРАИВАНИЕ ВАРОЧНОЙ ПОВЕРХНОСТИ

После снятия наружной упаковки и внутренних упаковочных элементов для подвижных деталей проверьте внешний вид и комплектность прибора. В случае сомнений не пользуйтесь прибором. Для решения вопросов по претензиям обратитесь в торгующую организацию.

*Детали упаковки (картон, пластиковые мешки, пенопласт и т. д.) не следует оставлять в местах доступных для детей, поскольку они представляют собой потенциальный источник опасности.*

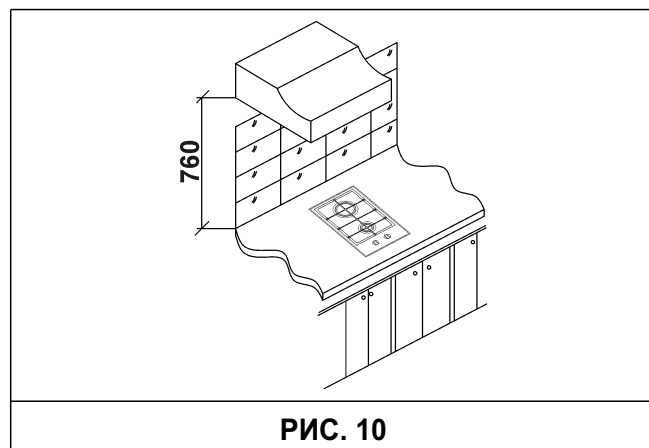
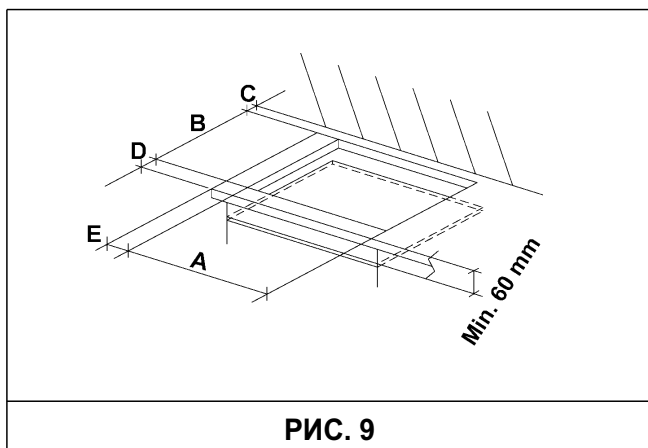
На поверхности рабочего стола следует сделать прямоугольное отверстие для встраивания варочной поверхности, размеры которого приведены на рис. 9. Предварительно следует проверить соответствие минимальных допусков между поверхностью, боковой и задней стенками. Подвесные полки или вытяжки следует устанавливать на высоте не менее 760 см от поверхности прибора (см. рис. 9 и рис. 10).

*В соответствии с действующими нормами газовой безопасности полностью газовые и комбинированные приборы относятся к 3 классу и на них распространяются все нормы безопасности, предусмотренные для этих приборов.*

Предупреждаем установщика, что прибор может иметь только одну более высокую по отношению к варочной поверхности боковую стенку (справа или слева от поверхности), с учетом минимальных расстояний, как указано в таблице, приведенной ниже.

#### РАЗМЕРЫ, ПРЕДУСМОТРЕННЫЕ ДЛЯ ВСТРАИВАНИЯ РАБОЧЕЙ ПОВЕРХНОСТИ (мм)

	A	B	C	D	E
1F - 2F	282	482	59	59	100 min.





# ИНСТРУКЦИЯ ДЛЯ УСТАНОВЩИКА

## 4) КРЕПЛЕНИЕ РАБОЧЕЙ ПОВЕРХНОСТИ

Прибор снабжен специальной прокладкой, предназначенной для предотвращения попадания жидкости внутрь мебели. Для правильной установки прокладки просим тщательно выполнять приведенные ниже инструкции:

- снимите с варочной поверхности все подвижные детали.
- Разрежьте прокладку на 4 части требуемой длины для размещения по 4-м краям варочной поверхности.
- Переверните рабочую поверхность. Правильно расположите прокладку "Е" (рис. 11) под краями рабочей поверхности таким образом, чтобы внешняя сторона прокладки точно совпадала с внешним краем рабочей поверхности. Края полосок должны совпадать, не выступая друг над другом.
- Наложите прокладку на рабочую поверхность, равномерно распределив ее пальцами.

- Установите варочную поверхность в отверстие для встраивания и закрепите ее соответствующими винтами "F" крепежных петель "G" (см. рис. 12).
- Во избежание случайного соприкосновения с горячей варочной панелью во время проведения работ, необходимо установить деревянную прокладку, прикрученную болтами на минимальном расстоянии 60 мм от верха (см рис. 9).
- Для крепления этого изделия на поддерживающую структуру, рекомендуется не использовать механические или электрические закрутки и не сильно надавливать рукой на крепежные крючки.

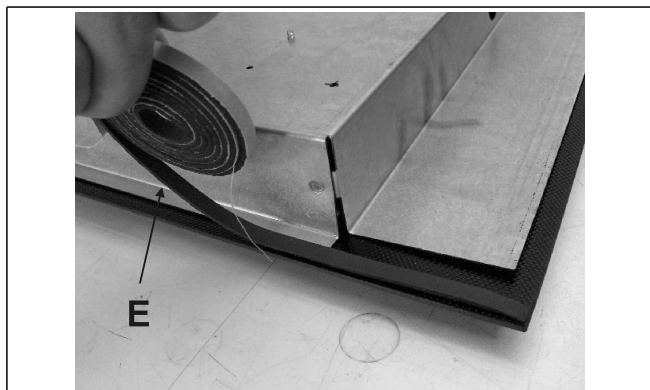


РИС. 11

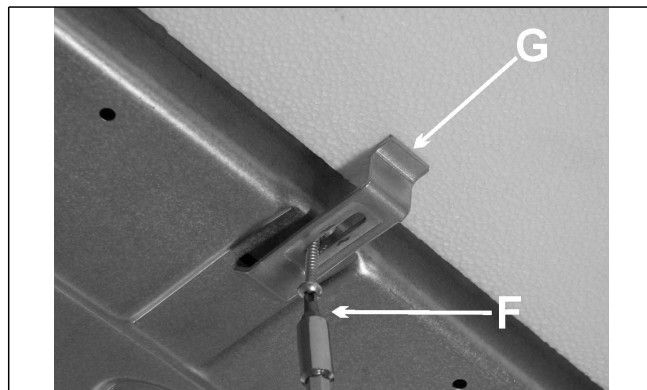


РИС. 12

# ИНСТРУКЦИЯ ДЛЯ УСТАНОВЩИКА

## **ВАЖНАЯ ИНФОРМАЦИЯ ДЛЯ УСТАНОВЩИКА**

*Боковые стенки не должны превышать по высоте варочную поверхность. Кроме того, задняя стенка, прилегающие и окружающие поверхности должны быть изготовлены из термостойкого материала, выдерживающего 65 К.*

*Клей, используемый для крепления ламината к мебели, должен выдерживать температуру не менее 150 °С, чтобы избежать отслоения покрытия.*

*Комбинированные приборы должны устанавливаться и использоваться в помещениях с постоянной вентиляцией в соответствии с действующими нормами.*

*Данный прибор не соединен с оборудованием для удаления продуктов горения. Тем не менее, он должен быть подсоединен в соответствии с существующими нормами. Особое внимание следует уделить нижеприведенным инструкциям по вентиляции и воздухоочистке.*

## **5) ВЕНТИЛЯЦИЯ ПОМЕЩЕНИЙ**

Для правильного функционирования прибора необходимо, чтобы помещение, где он устанавливается, постоянно вентилировалось. Количество воздуха должно быть достаточным для нормального сжигания газа и вентиляции помещения объемом 20 м<sup>3</sup>. Естественный

приток воздуха должен происходить напрямую через вентиляционные отверстия в стене, выходящие наружу и имеющие сечение не менее 100 см<sup>2</sup> (см. рис. 3). Эти отверстия должны быть расположены таким образом, чтобы доступ воздуха в них всегда оставался открытым.

*Разрешается также применение непрямой вентиляции посредством вытяжки воздуха из помещений, прилегающих к кухне, при соблюдении действующих норм.*

## **6) РАЗМЕЩЕНИЕ И ВЕНТИЛЯЦИЯ ПРИБОРА**

Продукты сгорания, образующиеся при готовке на газовых плитах должны обязательно удаляться при помощи вытяжек, соединенных с вентиляционными трубопроводами, дымоходами или с отверстиями, выходящими наружу (см. рис. 4). Если нет возможности использовать вытяжку, допускается использование вентилятора, устанавливаемого на окне, или на выходящей на улицу стене, который должен включаться одновременно с прибором (см. рис. 5), при этом обязательно должны соблюдаться нормы вентиляции помещений.

# ИНСТРУКЦИЯ ДЛЯ УСТАНОВЩИКА

## 7) ПОДСОЕДИНЕНИЕ ГАЗА

*Перед тем как приступить к подсоединению прибора, следует проверить соответствие данных, указанных на маркировочной табличке характеристикам газовой сети.*

*Эта табличка находится в нижней части корпуса прибора.*

*В табличке, приведенной настоящей инструкции и на маркировочной табличке, находящейся в нижней части корпуса указаны условия регулировки прибора: тип газа и рабочее давление.*

*Если используется магистральный газ, прибор может быть подсоединен к сети следующим образом:*

о при помощи гибкой несварной трубы из нержавеющей стали, длиной максимум 2 м с уплотнительными прокладками.

о Проверьте, чтобы после установки труба не соприкасалась с подвижными частями мебели, в которую встраивается прибор (например, ящиками), и не пережималась.

о При помощи жесткой стальной трубы, с резьбовыми соединениями, в соответствии с нормами EN 10226.

*Если используется сжиженный газ из баллона, прибор, куда газ подается при помощи регулятора давления, должен подсоединяться следующим образом:*

о при помощи гибкой несварной трубы из нержавеющей стали, длиной максимум 2 м с уплотнительными прокладками.

о Проверьте, чтобы после установки труба не соприкасалась с подвижными частями мебели, в которую встраивается прибор (например, ящиками), и не пережималась. Рекомендуется использовать специальный переходник, облегчающий соединение с держателем регулятора давления, установленным на баллоне.

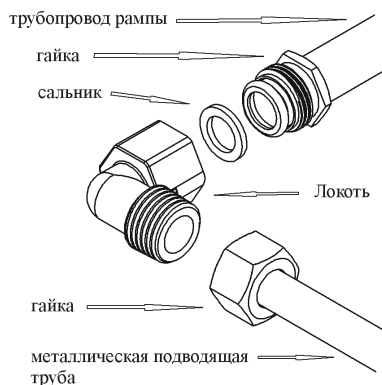
### **ВНИМАНИЕ:**

*по завершении установки проверьте герметичность соединений, для чего следует применять только мыльный раствор. Ни в коем случае не используйте для проверки открытое пламя.*

*Впускной патрубок прибора – резьба 1/2" в соответствии с нормами EN 10226.*

*Данный прибор соответствует предписаниям следующих директив Европейского Союза по газовой безопасности:*

*- СЕЕ 90/396 + 93/68.*



# ИНСТРУКЦИЯ ДЛЯ УСТАНОВЩИКА

## **8) ЭЛЕКТРИЧЕСКОЕ ПОДСОЕДИНЕНИЕ** *Электрическое подсоединение должно производиться в соответствии с действующими нормами.*

Перед тем как производить подсоединение, проверьте, чтобы:

- электрооборудование и розетки соответствовали максимальной мощности прибора (см. опознавательную табличку в нижней части корпуса прибора).
- Розетка или электрооборудование были надежно заземлены в соответствии с действующими нормами. В случае несоблюдения этих норм производитель снимает с себя всякую ответственность.

### **Если подсоединение к электросети производится через розетку:**

- подсоединить к подводящему кабелю „С”, соответствующую указанной на опознавательной табличке потребляемой мощности вилку, если таковая не предусмотрена в комплекте.
- Подсоедините провода, следя за соблюдением нижеприведенных соответствий:

**Буква L (фаза) = коричневый провод;**

**Буква N (ноль) = синий провод;**

**Символ  (земля) = желто-зеленый провод.**

- Подводящий кабель должен располагаться таким образом, чтобы не подвергаться нагреву, превышающему 75 К.
- Не следует использовать для подсоединения удлинители, переходники или тройники, поскольку это может привести к опасному перегреву.
- Вывод должен быть достигаем после встраивания.

### **Если подсоединение производится непосредственно к электрической сети:**

- между прибором и сетью следует установить многополюсный выключатель, соответствующий потребляемой мощности прибора, с минимальным размыканием контактов 3 мм.

- Помните, что провод заземления не должен прерываться выключателем.

- Электрическое подсоединение может также быть защищено высокочувствительным дифференциальным выключателем.

Настоятельно рекомендуется подсоединить соответствующий провод «земля» желто-зеленого цвета к надежному заземляющему устройству.

Производитель не несет ответственности за ущерб, нанесенный из-за несоблюдения вышеизложенных правил или как следствие несанкционированного вмешательства в конструкцию отдельной части прибора.

### **ПРИМЕЧАНИЕ:**

**все приборы сконструированы и изготовлены в соответствии с европейскими нормами EN 60 335-1, EN 60 335-2-6 и EN 60 335-2-102 с соответствующими изменениями и дополнениями.**

**Данный прибор соответствует предписаниям следующих директив Европейского Союза:**

- **СЕЕ 2004/108/СЕ по электромагнитной безопасности.**
- **СЕЕ 2006/95 по электробезопасности.**

# РЕГУЛИРОВКА

*Перед тем как приступить к работам по регулировке, необходимость в которых может возникнуть при установке, или при переналадке прибора следует отключить прибор от сети.*

*По окончании регулировки или предварительной регулировки следует восстановить пломбы.*

*Производить регулировку первичного потока воздуха на наших конфорках не обязательно.*

## 9) РЕГУЛИРОВКА ВЕНТИЛЕЙ

*Регулировка «Минимума» выполняется следующим образом:*

- зажгите конфорку и установите ручку в положение «Минимум» (маленькое пламя рис. 1).
- Снимите ручку вентиля „М” (рис. 14), которая просто надевается на стержень и больше ничем не закреплена.
- Вставьте маленькую отвертку „D” в отверстие „С” (рис. 14) и поворачивайте вправо или влево стопорный винт, до тех пор, пока пламя конфорки не отрегулируется до соответствующего положению «Минимум».

Проверьте, чтобы при быстром переходе из положения «Максимум» в положение «Минимум» пламя не гасло.

*Подразумевается, что вышеописанная регулировка производится только с конфорками, предназначенными для газа типа G20, в то время как при регулировке конфорок для газа типа G30 винт должен быть закручен до конца (по часовой стрелке).*

- У конфорки “DUAL” регулировочный винт, расположенный с внутренней стороны штенгеля крана, регулирующего центральное пламя, в то время как винт, расположенный сбоку крана - регулирует внешнее пламя.

Вышеуказанные операции могут быть без труда выполнены вне зависимости от положения или крепления варочной поверхности на мебели.

**КОНФОРКИ НЕ НУЖДАЮТСЯ В РЕГУЛИРОВКЕ ПЕРВИЧНОГО ВОЗДУХА.**

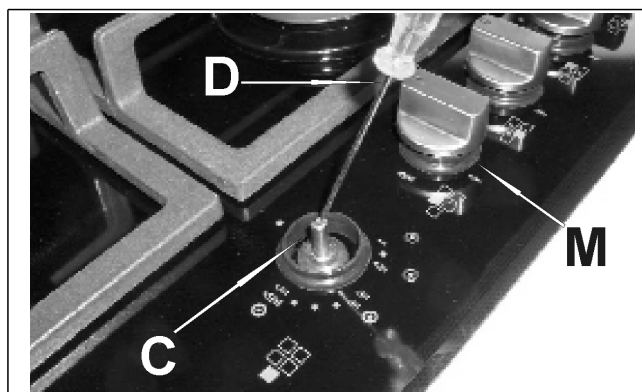


РИС. 14

# ПЕРЕНАЛАДКА

## 10) ЗАМЕНА ЖИКЛЕРОВ

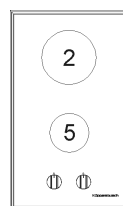
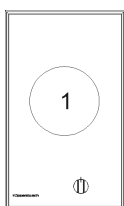
Конфорки можно приспособить к различным типам газа путем установки жиклеров, соответствующих тому типу газа, который вы используете. Жиклеры прилагаются в комплекте или приобретаются в авторизованных сервисных центрах. Для замены жиклеров следует снять рассекатели, при помощи торцевого ключа „В” открутить жиклер „А” (см. рис. 15) и заменить его на жиклер, соответствующий типу используемого газа.

Жиклер рекомендуется прикрутить потуже. **После того как мастер произвел вышеописанную переналадку, ему следует приступить к регулировке минимума, в**

**соответствии с инструкциями, приведенными в разделе 9. Затем следует установить пломбу на регулировочных винтах и прикрепить к прибору взамен ранее имевшейся новую табличку, соответствующую новой регулировке газа, произведенной на приборе. Эта табличка находится в пакете с запасными форсунками.**

Для удобства установщика ниже приводим таблицу со следующими данными: расход газа, мощность конфорок, диаметр жиклеров и рабочее давление для разных типов газа.

## РАСПОЛОЖЕНИЕ КОНФОРОК



## ТАБЛИЦА

Конфорки		Газ	Рабочее давление мбар	Расход газа (Макс)		Диаметр жиклеров 1/100 mm	Мощность Вт	
№	Название			г/ч	л/ч		Мин	Макс
1	DUAL всего	G 30 - Сжиженный	30	305	400	46H2 + 2 x 66 80X + 115x2 66F1 + 2x100 z	2700	4200
		G 20 - Природный	13				2900	4200
G 20 - Природный	20	2900	4200					
1	DUAL Центральная	G 30 - Сжиженный	30	65	86	46 H2 80 X 66 F1	300	900
		G 20 - Природный	13				300	900
		G 20 - Природный	20				300	900
2	Скоростная	G 30 - Сжиженный	30	204	267	83 140 117 Y	800	2800
		G 20 - Природный	13				800	2800
		G 20 - Природный	20				800	2800
5	Вспомогательная	G 30 - Сжиженный	30	73	95	51 85 75 X	450	1000
		G 20 - Природный	13				450	1000
		G 20 - Природный	20				450	1000

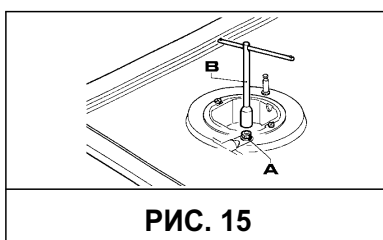


РИС. 15

# ТЕКУЩЕЕ ОБСЛУЖИВАНИЕ

*Перед тем как осуществить какую-либо операцию по обслуживанию, отсоединить оборудование от электрической и газовой сети.*

## 11) ЗАМЕНА КОМПЛЕКТУЮЩИХ

Для замены компонентов, расположенных внутри плиты, необходимо снять фланцы, открутив болты (рис. 16), снимая стеклокерамическую поверхность.

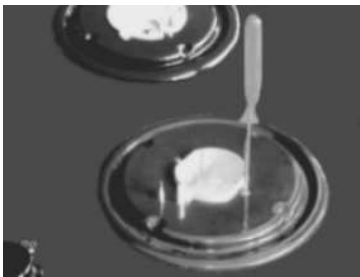
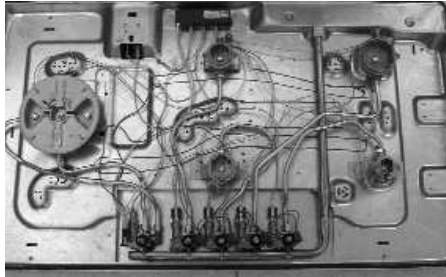
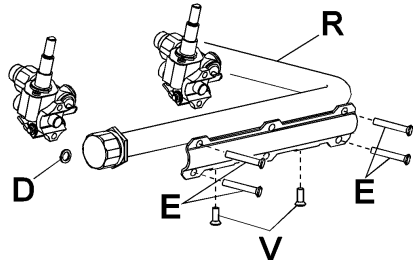

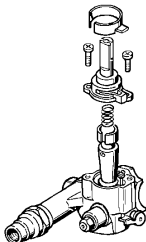
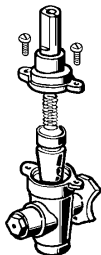
После выполнения вышеуказанных операций, можно произвести замену электроклапанов (рис.17 - 18), электрокомпонентов и электронной платы (рис. 19).

Рекомендуется менять сальник "D" при каждой замене электроклапана для того, чтобы обеспечить идеальную плотность между корпусом и рампой. Для того, чтобы облегчить работу оператору по обслуживанию, приводим ниже таблицу с указанием типа и сечения подводящих кабелей.

## Смазка вентиля (см. рис. 20 - 21)

Если становится трудно поворачивать вентиль, следует незамедлительно произвести его смазку, в соответствии со следующими инструкциями:

- выньте корпус вентиля.
- Очистите конус и гнездо, в которое он вставляется тряпкой, смоченной растворителем.
- Нанесите на конус небольшое количество соответствующей смазки.
- Вставьте конус в гнездо и поверните несколько раз, затем снова выньте, удалите излишки смазки и проверьте, чтобы отверстия для газа не были забиты смазкой.
- Установите все детали на место в обратном порядке.

		
РИС. 16	РИС. 17	РИС. 18
		
РИС. 19	РИС. 20	РИС. 21

# ТЕКУЩЕЕ ОБСЛУЖИВАНИЕ

## ТИПЫ И СЕЧЕНИЯ ПОДВОДЯЩИХ КАБЕЛЕЙ

ТИП ВАРОЧНОЙ ПОВЕРХНОСТИ	ТИП КАБЕЛЯ	ОДНОФАЗНОЕ ПИТАНИЕ
Газовая	H05 RR-F	Сечение 3 x 0.75 мм <sup>2</sup>

### **ВНИМАНИЕ!!!**

*В случае замены подводящего кабеля провод заземления следует оставлять длиннее проводов фазы (см. рис. 22), кроме того следует соблюдать правила, приведенные в разделе 8.*

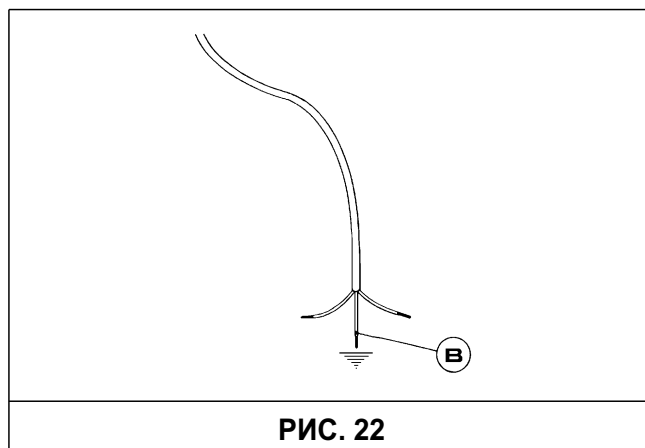


РИС. 22



# ТЕХНИЧЕСКИЕ ДАННЫЕ, ПРИВЕДЕННЫЕ НА МАРКИРОВОЧНОЙ ТАБЛИЧКЕ

## 1 КОНФОРОК “DUAL”

КАТЕГОРИЯ = II<sub>2</sub>H<sub>3</sub>+

G30 - Сжиженный = 30 mbar

G20 - Природный = 13 mbar

G20 - Природный = 20 mbar

ΣQn Общ. ном. мощность = 4.2 kW

Σ Qn L.P.G. = 305 g/h

НАПРЯЖЕНИЕ = 220 - 230 V ~

ЧАСТОТА = 50 Hz

## 2 КОНФОРОК

КАТЕГОРИЯ = II<sub>2</sub>H<sub>3</sub>+

G30 - Сжиженный = 30 mbar

G20 - Природный = 13 mbar

G20 - Природный = 20 mbar

ΣQn Общ. ном. мощность = 3.8 kW

Σ Qn L.P.G. = 276 g/h

НАПРЯЖЕНИЕ = 220 - 230 V ~

ЧАСТОТА = 50 Hz

# ОТМЕТКИ РЕГУЛИРОВКИ ПРИБОРА

## ТЕХНИЧЕСКОЕ ОБСЛУЖИВАНИЕ И ЗАПАСНЫЕ ЧАСТИ

Перед отгрузкой с завода-производителя этот прибор был испытан и отрегулирован опытными специалистами, чтобы обеспечить наилучшие результаты при его использовании.

Оригинальные запасные части можно найти только в наших авторизованных сервисных центрах.

Любой ремонт или регулировка, в которых возникнет необходимость, должны производиться крайне внимательно и осторожно персоналом, имеющим специальную подготовку и лицензию на производство соответствующих работ.

Поэтому рекомендуем Вам обращаться в ближайший авторизованный сервисный центр, адрес которого Вы найдете в гарантийной книжке. При обращении в сервисный центр сообщите марку, модель, заводской номер и характер неисправности вашего бытового прибора. Соответствующая информация воспроизведена на опознавательной табличке, укрепленной в нижней части прибора а также на упаковочной этикетке.

Эта информация позволит специалисту сервисного центра подготовить необходимые запасные части и обеспечить своевременный и целенаправленный ремонт. Рекомендуется записать эти данные, чтобы всегда иметь их под рукой:

**МАРКА:** .....

**МОДЕЛЬ:** .....

**ЗАВОДСКОЙ НОМЕР:** .....

## Teka Subsidiaries

Country Subsidiary	Address	City	Phone
<b>Australia</b> Teka Australia Pty Ltd	Normanby Business Park, 45	Notting Hill, 3168 Victoria	+61 3 9550 6100
<b>Austria</b> Küppersbusch Austria	Eitnergasse, 13	1231 Wien	+43 1 86 68022
<b>Belgium</b> Küppersbusch Belgium S.P.R.L.	Z.3 Doornveld 121	B-1731 Zellik	+32 2 466 8740
<b>Bulgaria</b> Teka Bulgaria EOOD	Bvd. Tzankov 59-63	1784 Sofia	+35 92 97 68 330
<b>Chile</b> Teka Chile S.A.	Avd El Retiro Parque los Maitenes, 1237. Parque Enea	Pudahuel, Santiago de Chile	+ 56 (2) 438 6000
<b>China</b> Teka International Trading (Shanghai) Co. Ltd.	Room 2204, Wen Ji Building, No. 66 Shaanxi Road North	Jing'an District, 200041 Shanghai	+86 21 511 688 41
<b>Czech Republic</b> Teka CZ S.R.O.	V Holesovickách, 593	182 00 Praha 8 - Liben	+420 284 691 940
<b>Denmark</b> Juvél A/S	Avedøreholmen, 95	2650 Hvidovre	+45 363 40 288
<b>Ecuador</b> Teka Ecuador S.A.	Parque Ind. California 2, Via a Daule Km 12	Guayaquil	+593 4 2100 311
<b>Germany</b> Teka Küchentechnik GmbH	Sechsheldener Str. 122	35708 Haiger	+49 2771 3950
<b>Great Britain</b> Teka Products Ltd.	177 Milton Park	OX14 4SE Milton, Abingdon	+44 1235 86 1916
<b>Greece</b> Teka Hellas A.E.	Thesi Roupaki - Aspropyrgos	193 00 Athens	+30 2109760283
<b>Hungary</b> Teka Hungary Kft.	Bajcsy Zsilinszky u. 53	1065 Budapest	+36 13542110
<b>Indonesia</b> PT Teka Buana	Tedja Buana Building, Jalan Menteng Raya, 29	10340 Jakarta	+62 213905274
<b>Italia</b> Teka Italia S.P.A.	Via le Lame, 15	03100 Frosinone	+39 077 58 98 271
<b>Malaysia</b> Teka Küchentechnik (Malaysia) Sdn Bhd	10 Jalan Kartunis U1/47, Temasya Park, Off Glenmarie	40150 Shah Alam, Selangor Darul Ehsan	+603 7620 1600
<b>Mexico</b> Teka Mexicana S.A. de C.V.	Ferrocarril 200, Esquina Norte 29, Col. Moctezuma	15500 Mexico D.F.	+52 555 133 0493
<b>Morocco</b> Teka Maroc S.A.	Casablanca au 73,	BD. My. Slimane, 33.	+212 22 674 462
<b>Netherlands</b> Teka B.V.	Wijkermeerstraat, 34	2131 HA Hoofddorp	+ 31 23 5656 470
<b>Norway</b> Intra, A,S	Storsand	7563 Malvik	+47 73 98 01 00
<b>Pakistan</b> Küppersbusch -Teka Pakistan (Pvt) Ltd	84 B1, off M.M. Alam Road	Gulberg III, Lahore	+92 42 5757 676
<b>Poland</b> Teka Polska Sp. ZO.O.	ul. 3-go Maja 8	05-800 Pruszków	+48 22 738 32 70
<b>Portugal</b> Teka Portugal S.A.	Estrada da Mota - Apdo 533	3834-909 Ilhavo, Aveiro	+35 1234 329500
<b>Romania</b> S.C. Teka Küchentechnik Romania S.R.L.	Sector 1, B-dul Ficusului nr.40	Bucarest	+40 212 33 44 50
<b>Russia</b> Teka Rus LLC	Barklaya str. 6, bld. 3, Barklay plaza center, office 402	121087 Moscow â™™ Russia	+7 495 64 500 64
<b>Singapore</b> Teka Singapore PTE Ltd	Avenue Clemenceau,83, 01-33/34 UE Square	239920 Singapore	+65 673 42 415
<b>Spain</b> Teka Industrial, S.A.	C/ Cajo,17	39011 Santander	+34 942 355050
<b>Sweden</b> Intra Mölntorp AB	Säbyvägen, 8	734 93 Kolbäck	+46 220 403 00
<b>Thailand</b> Teka (Thailand) Co. Ltd.	Golden Pavillion, 4th floor, 153/3 Soi Mahardlekluang, 1	Rajdamri Rd., Pathumwan, 10330 Bangkok	+662 652 2999
<b>Turkey</b> Teka Teknik Mutfak Aletleri Sanayi Ve	Büyükdere Cad. 24/13	34394 Mecidiyeköy, Istanbul	+90 212 288 3134
<b>Ukraine</b> Teka Ukraine LLC	Velyka Zhytomyrska Str. 10, of.1	01025 Kiev	+380 44 49 606 80
<b>United Arab Emirates</b> Teka Middle East Fze	Building LOB 16, Office 417	P.O. Box 18251 Dubai	+971 4 887 2912
<b>United Arab Emirates</b> Teka Küchentechnik U.A.E LLC	Mez Floor,in Khedia Centre Al Garhoud	Deira, P.O. Box 35142 Dubai	+971 4 283 30 47
<b>USA</b> Teka USA Inc.	1883 Massaro Boulevard	Tampa, Florida 33619	+1 813 288 8820
<b>Venezuela</b> Teka Andina S.A.	Ctra. Petare-Santa Lucia, km 3 (El Limoncito)	1070 Caracas	+58 212 291 2821
<b>Vietnam</b> TEKA Vietnam Co., Ltd.	185 Dien Bien Phu Street, 8th Floor	Dakao Ward, District 1, Hochiminh	+84 83 82 58 746