

Ванна - Madison

Душевой гарнитур со шлангом для монтажа на борту ванны или на краю плитки - латунь

Артикульный номер: 27 703 360-09



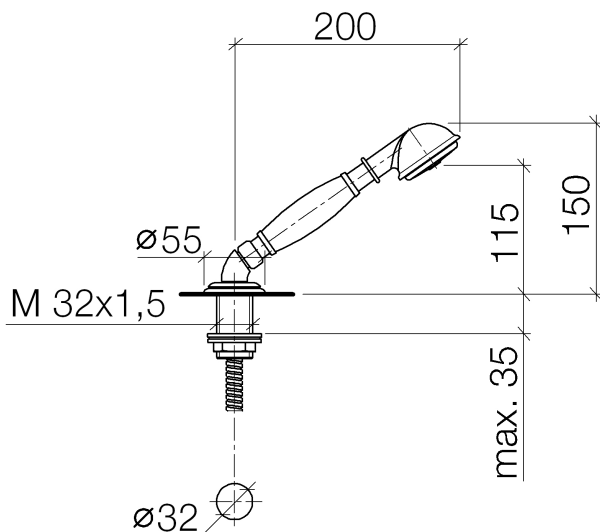
- душевая насадка Ø 64 мм
- нормальная струя
- с системой защиты от известковых отложений
- розетка Ø 55 мм
- диаметр сверлёного отверстия 32 мм
- металлический душевой шланг 1750 мм со встроенной защитой от перекручивания
- расход макс. 6,8 л/мин
- Простая замена шланга без демонтажа смесителя благодаря разъемной конструкции.
- Защищён от обратного потока.



латунь



размерный чертеж



Все величины в мм / дюймах = мм x 0,0394

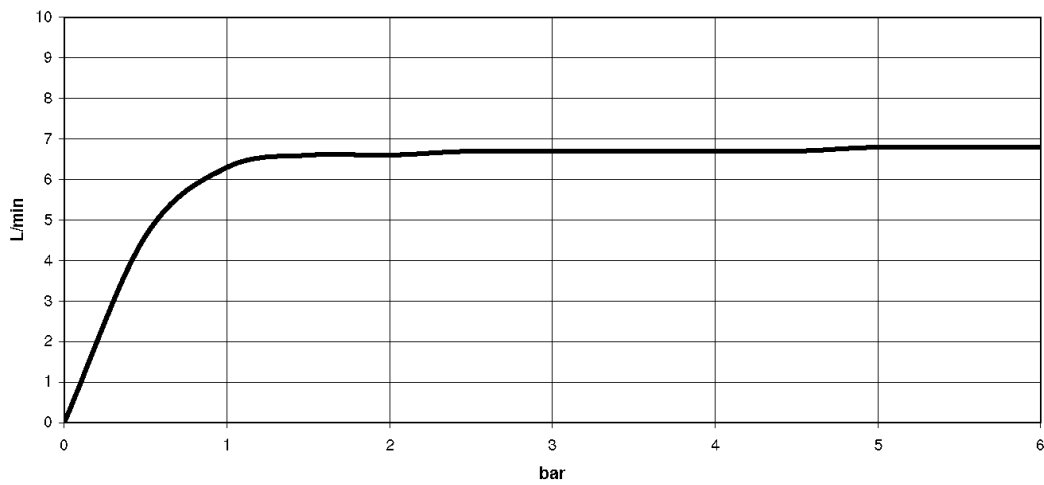


Ванна - Madison

Душевой гарнитур со шлангом для монтажа на борту ванны или на краю плитки - латунь

Артикульный номер: 27 703 360-09

график расхода





Ванна - Madison

Душевой гарнитур со шлангом для монтажа на борту ванны или на краю плитки - латунь

Артикульный номер: 27 703 360-09

Другие варианты поверхностей



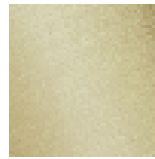
хром
27 703 360-00



платина матовая
27 703 360-06



платина
27 703 360-08



латунь сатинированная
27 703 360-28



Dark Platinum matt
27 703 360-99

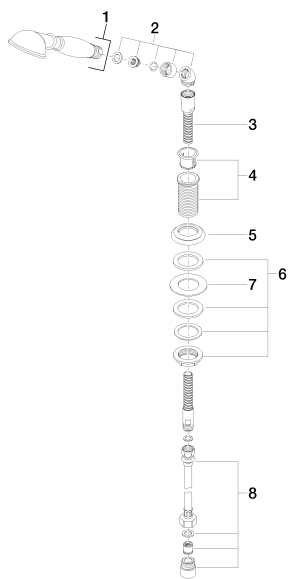
Другие поверхности по запросу (x-tra Service)

Ванна - Madison

Душевой гарнитур со шлангом для монтажа на борту ванны или на краю плитки - латунь

Артикульный номер: 27 703 360-09

Спецификация запасных частей



№	Артикульный №	Наименование	Расходуемое кол-во
1	28 002 970-09 0010	Металлический ручной душ с ручкой из фарфора (белый) - латунь	1
2	28 411 970-09	колено - латунь	1
3	28 322 970-09	Металлический шланг для душа 1/2" x 3/8" x 1750 мм - латунь	1
4	04 24 04 018 00-09	гильза Ø 36 x 69 мм - латунь	1
5	09 27 35 002-09	крышка Ø 55 x 10 мм - латунь	1
6	04 23 10 009 00 90	Крепление M32 x 1,5 -	1
7	09 30 11 060 90	диск 60 x 34 x 2 мм -	1
8	12 505 970 90	Напорный шланг 1/2" x 3/8" x 500 мм -	1