

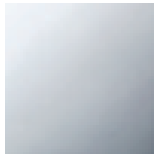
Умывальник - CL.1

Излив для умывальника вертикальный без сливного гарнитура - хром

Артикульный номер: 13 717 705-00

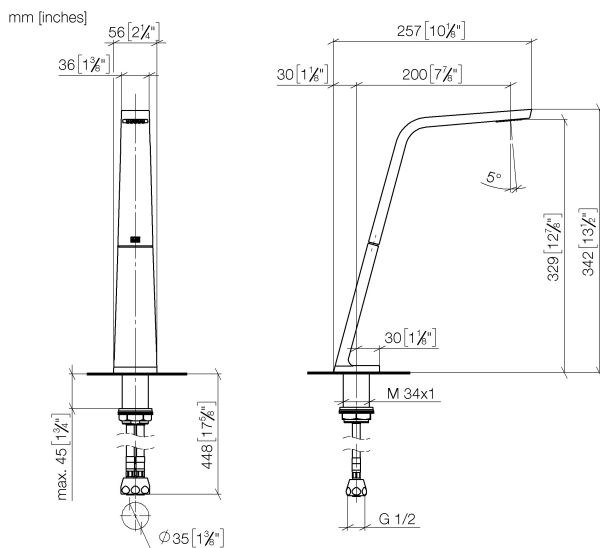


- вылет 200 мм
- неподвижный излив
- поток прямоугольного спектра из 40 отдельных струй
- высота смесителя 343 мм
- высота до аэратора 329 мм
- диаметр сверлёного отверстия 35 мм
- расход макс. 4 л/мин
- присоединение 1/2"
- 2х напорный шланг М 10 x 1 винченнный, испытанный на герметичность
- не содержит свинца
- Группа смесителей согл. DIN 4109: 1
- В комбинации с eValve можно менять расход воды
- Важно: для электронной версии снимите ограничитель потока воды!



хром

размерный чертеж





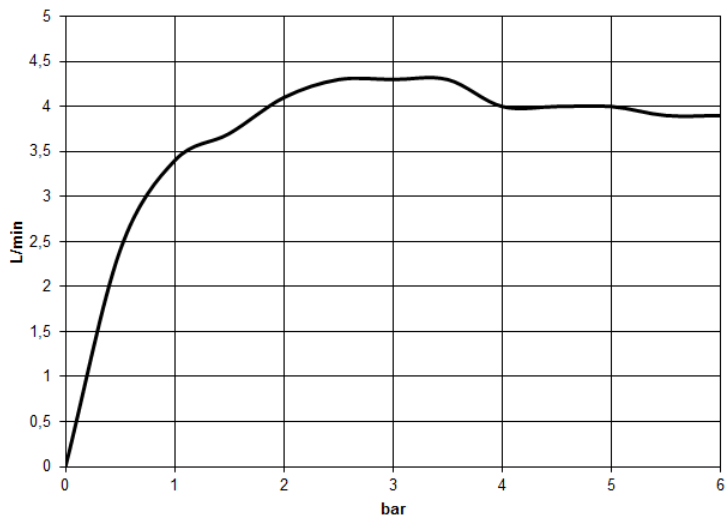
Умывальник - CL.1

Излив для умывальника вертикальный без сливного гарнитура - хром

Артикульный номер: 13 717 705-00

Все величины в мм / дюймах = мм x 0,0394

график расхода



Умывальник - CL.1

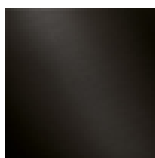
Излив для умывальника вертикальный без сливного гарнитура - хром

Артикульный номер: 13 717 705-00

Другие варианты поверхностей



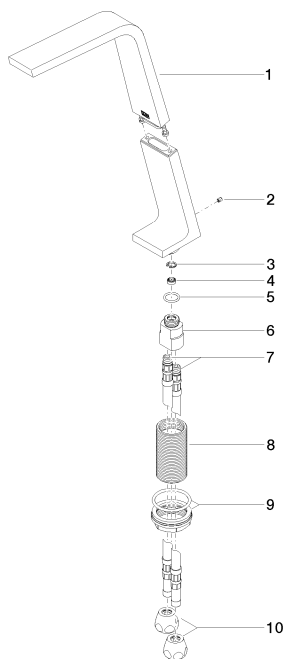
платина матовая
13 717 705-06



Dark Platinum matt
13 717 705-99

Другие поверхности по запросу (x-tra Service)

Спецификация запасных частей



№	Артикульный №	Наименование	Расходуемое кол-во
1	90 11 70 003 00-00	Излив 45 x 100 x 213 мм - хром	1
2	09 31 11 044 90	Крепление M4 x 5 мм -	1
3	09 16 01 016 90	кольцо Ø 10 x 1 мм -	1
4	09 23 01 034 90	Flow limiter белый 4 л/мин. -	1
5	09 14 10 130 90	O-Ring EPDM 70 14,0 x 2,00 мм -	1
6	09 11 10 055 10 90	Подключение 19 x 35 x 26 мм -	1
7	04 30 04 016 00 90	Напорный шланг M10x1 x 420 мм -	2
8	09 30 01 208 90	Подключение Ø 34 x 65 мм -	1
9	04 23 10 044 06 90	Крепление M34 x 1 -	1
10	04 23 30 040 00-00	Подключение Ø 10 мм x 3/8" - хром	2