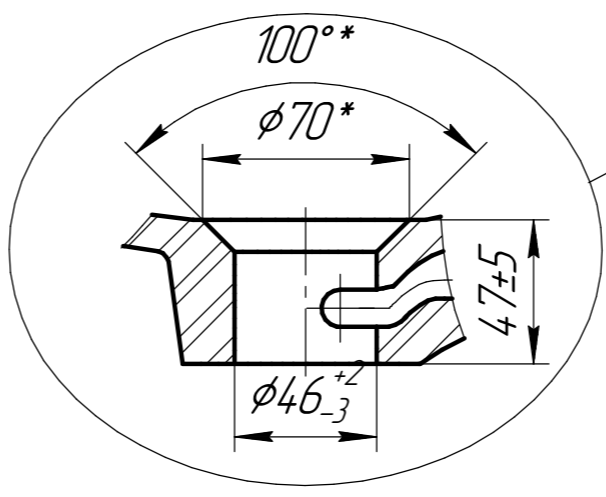
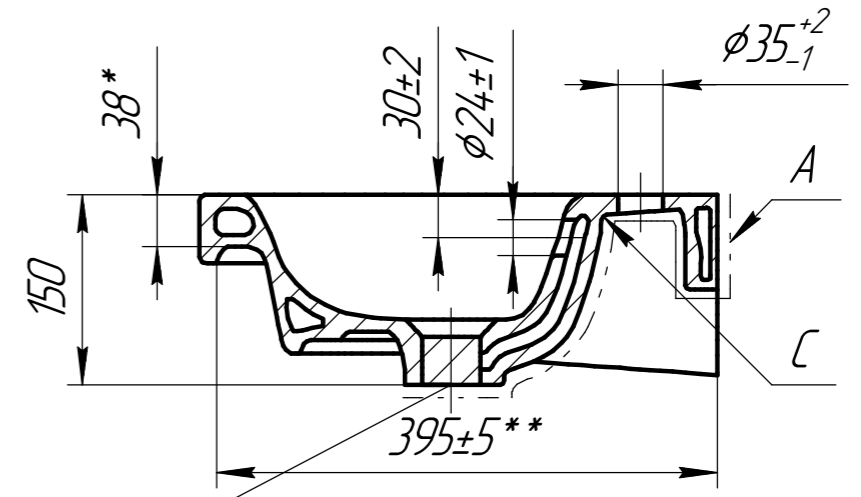
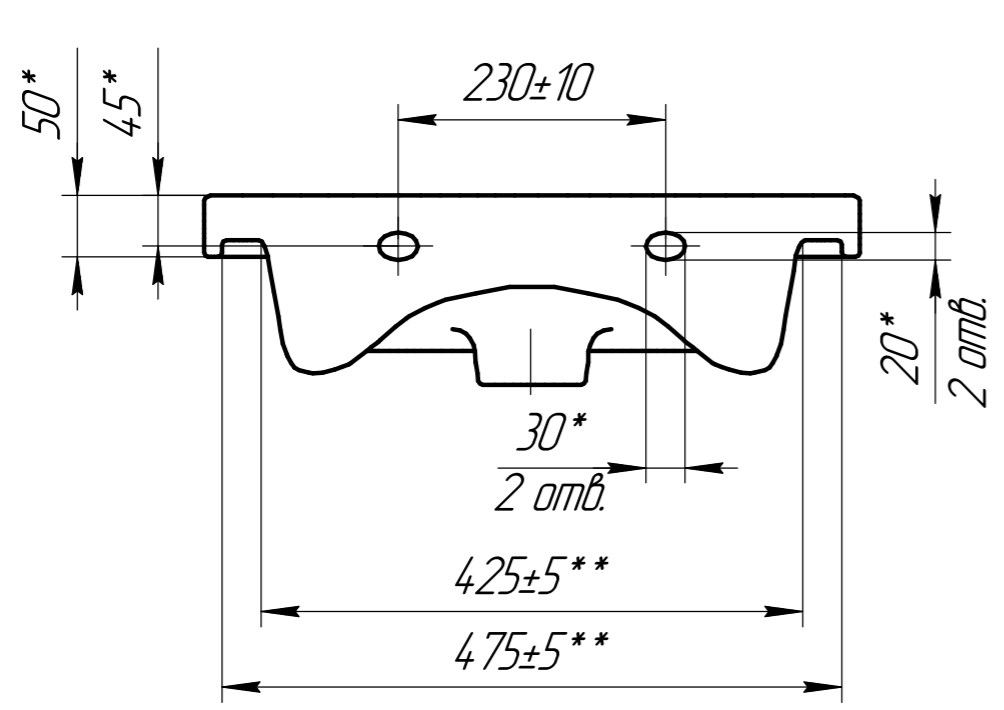
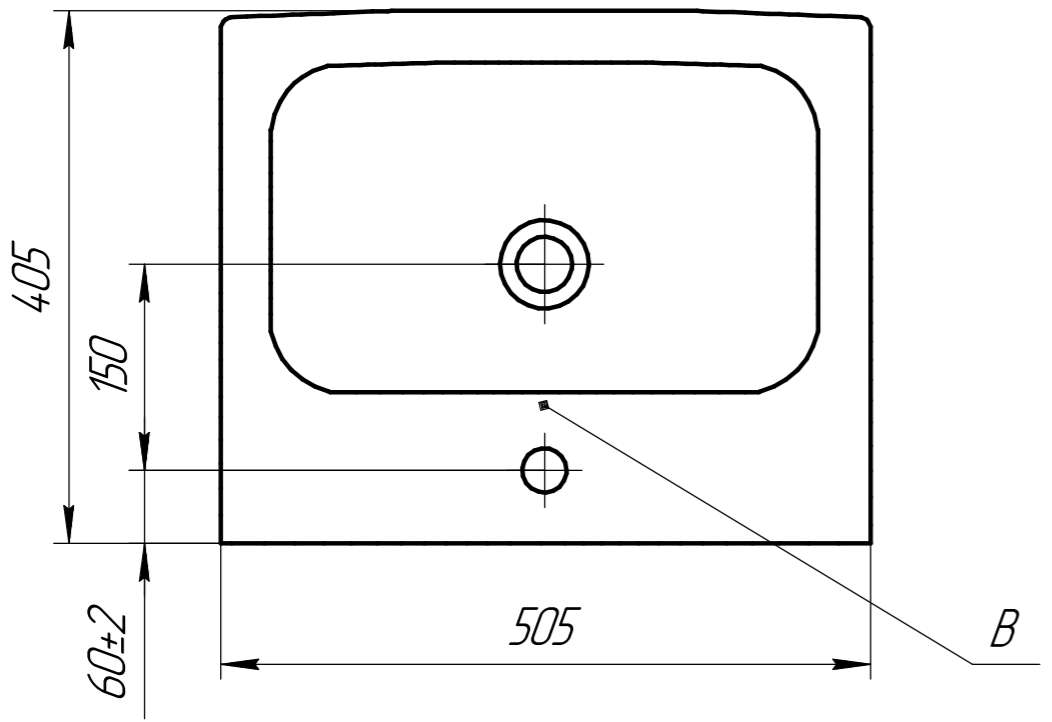


Э 204.00.043

Перв. примен.	
Справ. №	
Подп. и дата	
Изм. №	
Взам. инв. №	
Инд. № дюрл.	
Подп. и дата	
Инд. № подл.	



КОНТРОЛЬНЫЙ
ЭКЗЕМПЛЯР



1. Толщина черепка 6...12мм
2. Неуказанные радиусы скруглений принимать 2-5 мм
3. "*" - Размеры для справок
4. "**" - Посадочные размеры. Рекомендуемые посадочные размеры 450*380мм
5. Допускается не глазуровать невидимую поверхность "А", обозначенную штрих-пунктирной линией
6. В" - место нанесения логотипа
7. "С" - место маркировки изделия
8. Отклонения умывальника от отвеса 0...-5 мм
9. Остальные технические требования согласно ТУ 23.42.10-001-78272202

				Э 204.00.043				
Изм.	Лист	№ док.	Подп.	Дата	Умывальник прямоугольный с переливом, медельный "COLOUR 50"	Лит.	Масса	Масштаб
Разраб.		Иванов А.В.		02.02.2021			10,9	
Проб.		Иванов С.Э.		02.02.2021		Лист	Листов	1
Т.контр.								
Н.контр.					Фаянс			
Утв.		Иванов С.Э.		02.02.2021				