

Installation Guide

Remote Installation Kit

Français, page "Français-1"
Español, página "Español-1"

THE BOLD LOOK
OF **KOHLER**®

Important Information



WARNING: When using electrical products, basic precautions should always be followed, including the following:



DANGER: Risk of electric shock. To reduce the risk of electrical shock, connect only to circuits protected by a Ground-Fault Circuit-Interrupter (GFCI) or Residual Current Device (RCD).



WARNING: Risk of electric shock. A qualified electrician should make all electrical connections.



WARNING: Risk of electric shock. Disconnect power before servicing.

NOTICE: Follow all local plumbing and electrical codes.

Building materials and wiring should be routed away from the blower body and other heat-producing components of the unit.

Install to permit access for servicing.

Product Information

Electrical Requirements

NOTE: If the supply cord is damaged, it must be replaced by the manufacturer, its service agent, or similarly qualified persons in order to avoid a hazard.

The installation must have a Class A Ground-Fault Circuit-Interrupter (GFCI) or Residual Current Device (RCD). The GFCI or RCD protects against line-to-ground shock hazard. **Use a 120 V, 15 A, 50/60 Hz dedicated service for the air bath.**

An equipment grounding terminal is provided in the field wiring compartment. To reduce the risk of electric shock, this terminal must be connected to the grounding means provided in the electric supply panel with a conductor equivalent in size to the circuit conductors supplying this equipment.

The electrical rating of the bath is printed on a label near the blower motor. You can also find the electrical requirements from the installation guide packed with the bath and the specification sheet found on the product page at kohler.com.

Product Notices



WARNING: Risk of personal injury or property damage. Unauthorized modification may cause unsafe operation or effect performance of the air bath. Do not relocate the blower motor, or make other modifications to the bath system in the absence of kit or other published instructions, as this could adversely affect the performance and safe operation of the product. Kohler Co. shall not be liable for personal injury or damage caused by any such unauthorized modification. Refer to the "Before You Begin" section for blower motor relocation requirements, recommendations, and section coverage information.

NOTICE: Keep the area around the blower motor clean and free of debris. Ensure that the area around the blower motor is free of sawdust, insulation, dirt, or other small loose debris. Such material could plug the blower motor air ducts and reduce the air flow through the blower.

Connections and Service Access

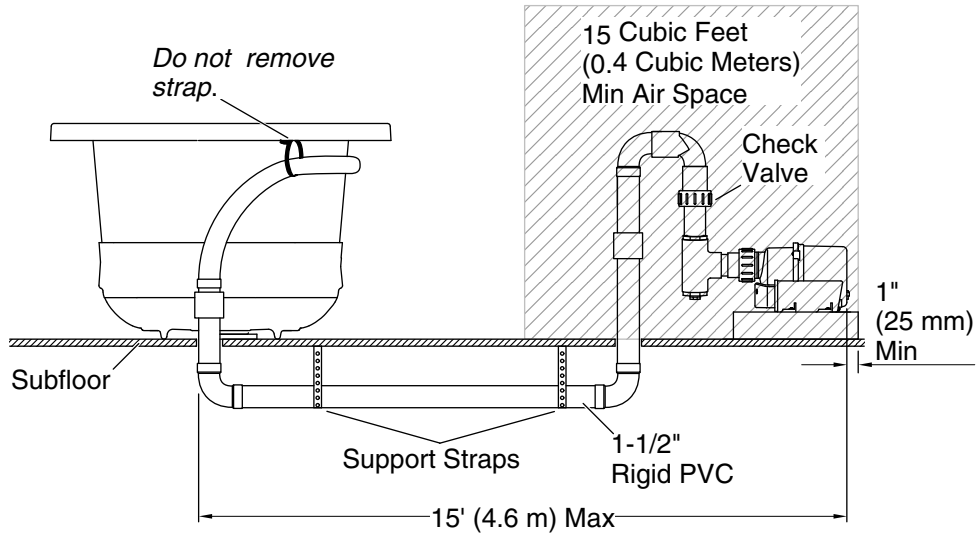
NOTICE: Provide unrestricted service access to the blower motor. Provide access for servicing the blower motor and controls. The access must be located immediately next to the blower motor. Study the roughing-in information.

If the blower motor is installed in an enclosed area, an access panel is required at the blower motor. This panel should be 18" (457 mm) wide and 14" (356 mm) high minimum.

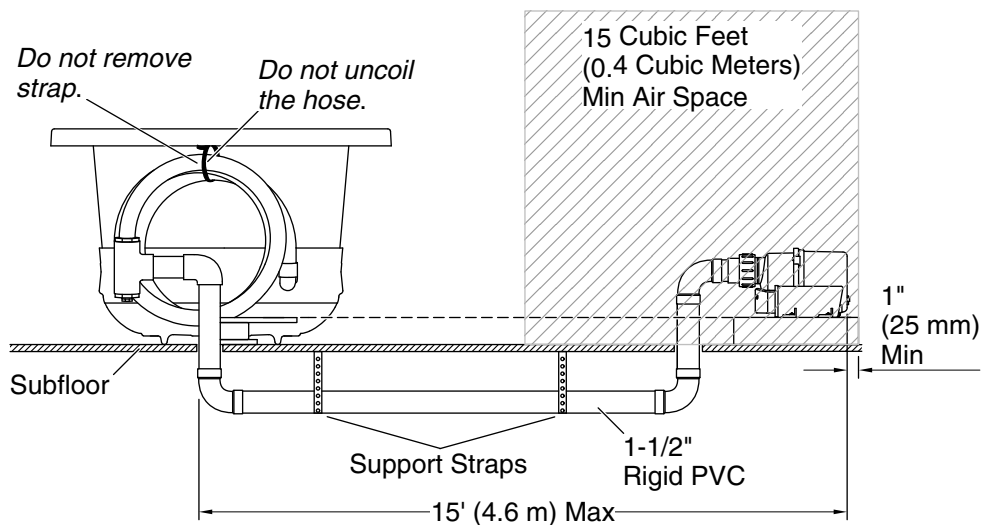
Tools and Materials

- Flat blade screwdriver
- Drill and bits to install the blower mounting fasteners
- 1-1/2" PVC or other pipe with fittings, unions, PVC cement (or equivalent fastening method), and support clips (as required)
- Four fasteners (such as flathead wood screws or concrete anchors) to mount the blower motor
- Cable ties/support clips to support the keypad cable

With Check Valve



Without Check Valve



Before You Begin

NOTICE: It is not necessary to relocate the blower motor. The option is provided for particular installations where a remote location is practical.

NOTICE: For blower with check valve: Relocate the blower motor and check valve together. Do not relocate one without the other.

NOTICE: DO NOT relocate the control unit. The control unit must remain with the bath.

NOTE: Refer to the Installation Guide packed with the bath for preliminary steps and considerations for installation of the bath.

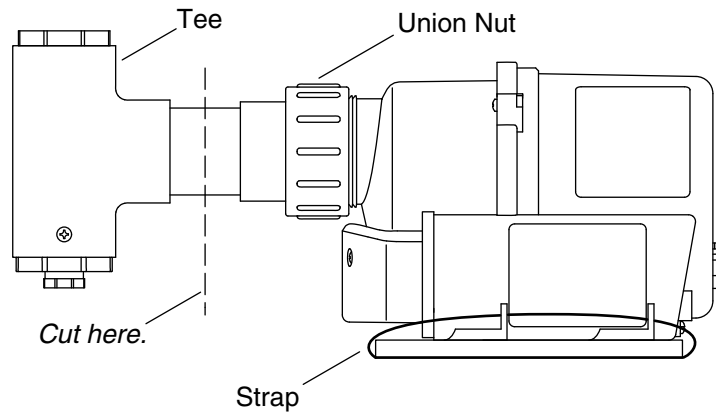
NOTE: Your product and piping may appear different than the layout shown above. The installation guidelines and procedures remain the same.

Before You Begin (cont.)

- Relocate the blower motor as close to the bath as possible to maximize bath performance. The blower motor must be located within 15' (4.6 m) of the bath, with no more than six direction changes in piping.
- If the blower motor is wired to a junction box (Canada units only), the junction box and blower must be moved together.
- The blower motor must be oriented horizontally, and installed to a support block that is the same height as the original mounted location relative to the bath, or 1-1/2" (38 mm) above the floor.
- **For blower with check valve:** At the new location, the check valve must be no lower than 24" (610 mm) below the rim of the bath. The check valve must be within 12" (305 mm) of the blower motor. The check valve must be oriented vertically with the flow arrow pointing up.
- The blower motor must have adequate ventilation for cooling and air flow. Do not install the blower motor closer than 1" (25 mm) from the wall or other objects. Provide approximately 15 cubic feet (0.4 cubic meters) of minimum air space for cooling.
- Use 1-1/2" PVC or equivalent piping.
- The piping installation must meet the requirements of local plumbing and building codes. Ensure that the installation does not reduce the fire rating of any walls.
- Piping must be supported at intervals along the length in accordance with local codes.
- Ensure that the blower motor location is clean and free of dust or debris.
- If appropriate, install an additional access panel for blower motor maintenance.
- In accordance with local codes, the keypad cable must be supported by cable ties or support clips at intervals along the length of the bath. The cable must not rest on wet surfaces or floors that are subject to flooding.
- All material needed for the relocation must be supplied by the installer. This includes everything below the subfloor up to the couplers included in the kit.

1. Prepare the Site

- Prepare the site for the bath installation and blower motor installation. Refer to the installation instructions packed with your bath.
- Install the required access panel to service the blower motor.
- Prepare routing paths for the PVC piping and the keypad cable. Follow all applicable building, fire, plumbing, and electrical codes.

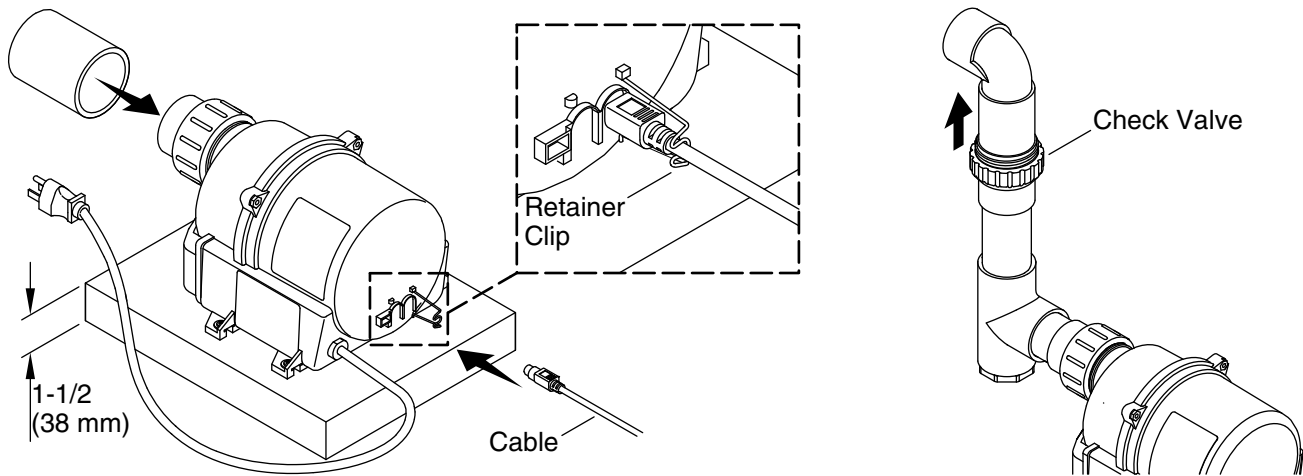


2. Disconnect the Blower Motor

For Blower Motor Without Check Valve Only

IMPORTANT! Do not cut, remove, or uncoil the coiled piping if attached to the bath.

- Cut the middle of the 1-1/2" PVC pipe located between the tee and the union nut.
- Disconnect and remove the cable connecting the blower motor and the user interface.
- Cut the straps holding the blower motor to the support board on the bath.
- Prepare, install, and secure the bath. Refer to the installation instructions packed with your bath.



3. Reconnect the Blower Motor

NOTE: The blower motor must be located within 15' (4.6 m) of the bath, with no more than six direction changes in piping.

NOTE: If the blower motor is wired to a junction box (Canada units only), the junction box and blower must be moved together.

NOTE: The blower motor must be oriented horizontally, and installed to a support block that is the same height as the original mounted location relative to the bath, or 1-1/2" (38 mm) above the floor.

NOTE: Refer to the "Before You Begin" section for other detailed requirements for the blower motor relocation.

- At the new blower motor location, install a minimum 1-1/2" (38 mm) high block (not supplied) for the blower motor support.
- Use the blower motor as a template to mark the location of the four mounting bolts or screws.
- Drill four pilot holes for the blower motor mounting screws.
- Fasten the blower motor to the support board.
- Route PVC or other 1-1/2" piping (not supplied) between the bath and the blower motor location.
- **For blower with check valve:** Install the check valve at the blower motor location. The check valve must be oriented vertically. Confirm that the check valve is oriented with the flow arrow pointing away from the blower motor, and that it is located no lower than 24" (610 mm) below the bath rim.
- **For blower without check valve:** Connect each previously cut end of the PVC with the provided 1-1/2" couplings.
- Route the provided cable from the new blower motor location to the bath. Use cable ties or other support clips (not supplied) to support the cable.
- Connect the cable to the blower motor. The cable connector at the blower should be oriented with the flat side facing up.
- Use the provided retaining clip to prevent accidental cable disconnection.
- Connect the cable to the user interface.
- Ensure that any wall holes are properly sealed as required by local building or fire codes.

4. Make Electrical Connections



WARNING: Risk of electric shock. To reduce the risk of electric shock, connect the control to a properly grounded Ground-Fault Circuit-Interrupter (GFCI) or Residual Current Device (RCD). This will provide additional protection against line-to-ground shock hazard.

- Make electrical connections according to the Installation Guide packed with the bath.
- Complete the bath installation according to the Installation Guide packed with the bath.

Guide d'installation

Kit d'installation à distance

Informations importantes



AVERTISSEMENT: Lors de l'utilisation de produits électriques, toujours observer les précautions de base, notamment:



DANGER: Risque de choc électrique. Afin de réduire les risques d'électrocution, connecter seulement à des circuits protégés par un disjoncteur de fuite de terre (GFCI) ou à un dispositif à courant résiduel (RCD).



AVERTISSEMENT: Risque de choc électrique. Un électricien qualifié doit effectuer toutes les connexions électriques.



AVERTISSEMENT: Risque de choc électrique. Déconnecter l'alimentation électrique avant d'effectuer un entretien.

AVIS: Respecter tous les codes de plomberie et électriques locaux.

Les matériaux de construction et le câblage doivent être acheminés loin du souffleur et des autres composants qui dégagent de la chaleur de l'appareil.

Installer de façon à permettre un accès pour l'entretien.

Information sur le produit

Installations électriques requises

REMARQUE: Si le cordon d'alimentation est endommagé, il doit être remplacé par le fabricant, son représentant technique ou un personnel ayant les mêmes qualifications, afin d'éviter tout danger.

L'installation doit comprendre un disjoncteur de fuite de terre (GFCI) ou un dispositif à courant résiduel (RCD) de classe A. Le GFCI ou le RCD protège contre les dangers d'électrocution par une tension phase-terre. **Utiliser un service de 120 V, 15 A, 50/60 Hz dédié à la baignoire à jets d'air.**

Une borne de mise à la terre est incluse dans le boîtier du câblage sur place. Pour réduire les risques de choc électrique, cette borne doit être raccordée à un dispositif de mise à la terre fourni dans le panneau d'alimentation électrique, avec un conducteur ayant le même calibre que celui des conducteurs du circuit qui alimente cet équipement.

Le régime électrique nominal de la baignoire est imprimé sur une étiquette placée à proximité du moteur du souffleur. Les conditions électriques requises sont également indiquées dans le guide d'installation accompagnant la baignoire et la fiche de spécifications se trouvant sur la page du produit à kohler.com.

Notices du produit



AVERTISSEMENT: Risque de blessures ou d'endommagement matériel. Des modifications non approuvées pourraient provoquer un fonctionnement dangereux ou affecter la performance de la baignoire à jets d'air. Ne pas changer l'emplacement du moteur du souffleur et ne pas effectuer d'autres modifications sur le système de baignoire sans le kit ou sans autres instructions publiées, vu que ceci pourrait perturber la performance et ne plus assurer le fonctionnement sans danger du produit. Kohler Co. décline toute responsabilité pour toutes blessures ou tous dommages causés par de telles modifications non autorisées. Se référer à la section "Avant de commencer" pour les conditions requises pour le déplacement du moteur du souffleur, aux recommandations, et à l'information de couverture de la section.

Information sur le produit (cont.)

AVIS: Garder l'espace autour du moteur du souffleur propre et exempt de débris. S'assurer que l'espace autour du moteur du souffleur est exempt de sciure, de matériau isolant, de saleté, ou d'autres petits débris volatiles. De tels matériaux pourraient boucher les conduits d'air du moteur du souffleur et réduire le débit d'air à travers le souffleur.

Connexions et accès pour l'entretien

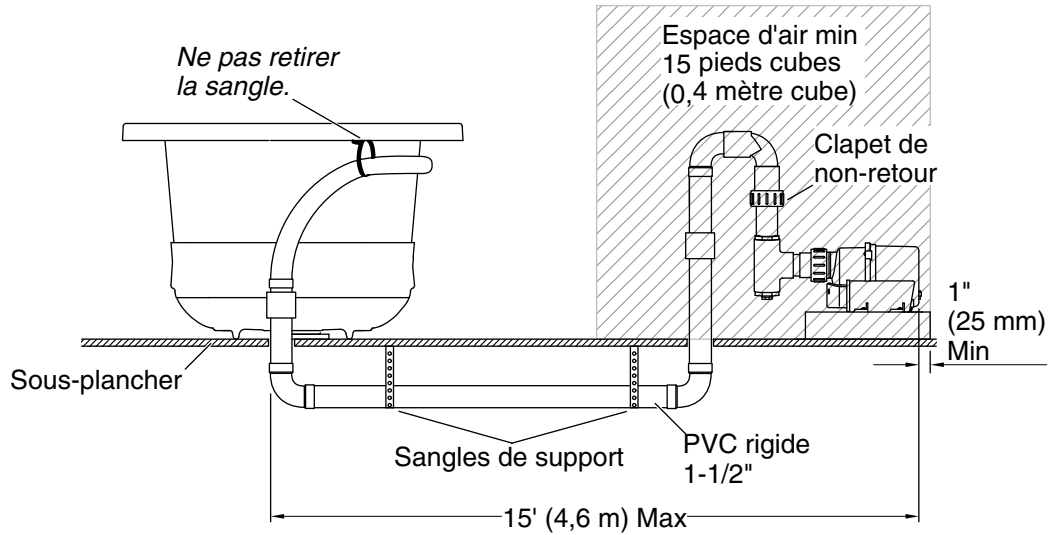
AVIS: Fournir un accès libre au moteur du souffleur. Fournir un accès pour l'entretien du moteur du souffleur et des commandes. L'accès doit se trouver juste à côté du moteur du souffleur. Étude du plan de raccordement.

Si le moteur du souffleur est installé dans un espace fermé, un panneau d'accès au moteur du souffleur est requis. Ce panneau doit avoir une largeur de 18" (457 mm) et une hauteur de 14" (356 mm) minimum.

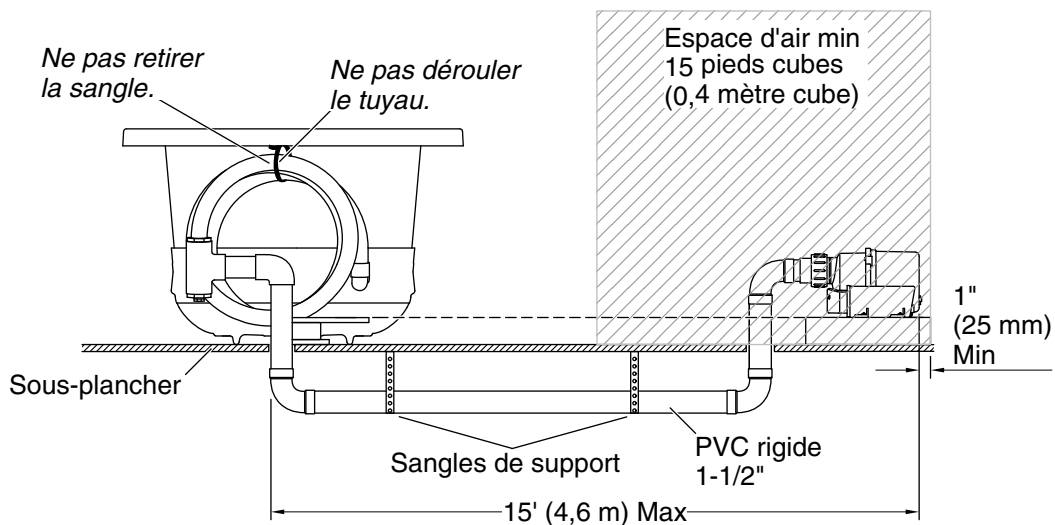
Outils et matériel

- Tournevis à lame plate
- Perceuse et mèches pour installer les dispositifs de fixation du souffleur.
- PVC 1-1/2" ou autre tube avec raccords, unions, ciment PVC (ou méthode de fixation équivalente) et clips de support (tel que requis)
- Quatre dispositifs d'attache (comme des vis à bois à tête plate ou des chevilles d'ancrage en béton) pour monter le moteur du souffleur
- Attache-câbles/clips de support pour soutenir le câble du clavier

Avec clapet de non-retour



Sans clapet de non-retour



Avant de commencer

AVIS: Il n'est pas nécessaire de repositionner le moteur du souffleur. L'option est fournie pour des installations particulières où un emplacement à distance est pratique.

AVIS: Pour souffleur avec clapet de non-retour: Repositionner le moteur souffleur et le clapet de non-retour ensemble. Ne pas déplacer l'un sans l'autre.

AVIS: NE PAS repositionner le module de commande. Le module de commande doit rester avec la baignoire.

REMARQUE: Se reporter au Guide d'installation accompagnant la baignoire pour des étapes préliminaires et des considérations pour l'installation de la baignoire.

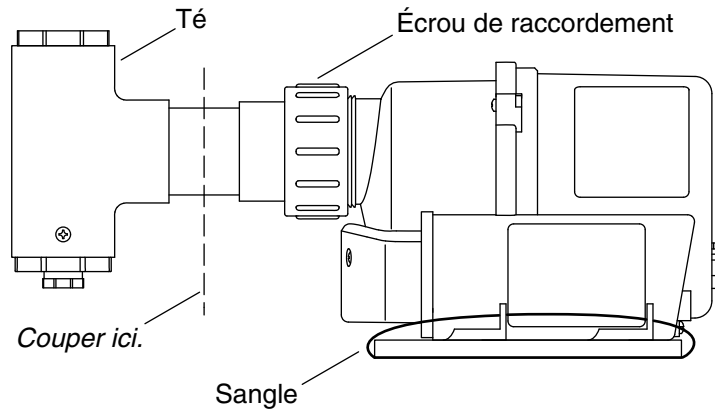
REMARQUE: Le produit et la tuyauterie pourraient être différents de la disposition illustrée ci-dessus. Les directives et les procédures d'installation restent les mêmes.

Avant de commencer (cont.)

- Repositionner le moteur du souffleur aussi près que possible de la baignoire, afin de maximiser la performance de la baignoire. Le moteur du souffleur doit être compris dans un rayon de 15' (4,6 m) de la baignoire, avec six changements de direction maximum dans la tuyauterie.
- Si le moteur du souffleur est câblé avec une boîte de connexion (modules canadiens uniquement), la boîte de jonction et le souffleur doivent être déplacés ensemble.
- Le moteur du souffleur doit être orienté à l'horizontale, et il doit être installé sur un bloc de support, qui est à la même hauteur que celle de l'emplacement de montage original par rapport à la baignoire, ou à à 1-1/2" (38 mm) au-dessus du plancher.
- **Pour souffleur avec clapet de non-retour:** Au nouvel emplacement, le clapet de non-retour ne doit pas être inférieur à 24" (610 mm) au-dessous du rebord de la baignoire. Le clapet de non-retour doit se trouver dans un espace de 12" (305 mm) du moteur du souffleur. Le clapet de non-retour doit être orienté verticalement avec la flèche du débit dirigée vers le haut.
- Le moteur du souffleur doit avoir une ventilation adéquate pour le refroidissement et le débit d'air. Ne pas installer le moteur du souffleur à une distance plus proche de 1" (25 mm) du mur ou d'autres objets. Fournir 15 pieds cubes (0,4 mètre cube) environ d'espace d'air minimum pour le refroidissement.
- Utiliser un PVC de 1-1/2" ou une tuyauterie équivalente.
- L'installation de la tuyauterie doit être conforme aux codes de plomberie et de bâtiment locaux. S'assurer que l'installation ne réduit pas le classement au feu des murs.
- La tuyauterie doit être supportée à des intervalles sur la longueur conformément aux codes locaux.
- S'assurer que l'espace du moteur du souffleur est propre et exempt de poussière ou de débris.
- Si approprié, installer un panneau d'accès supplémentaire pour permettre un entretien du moteur du souffleur.
- Selon les codes locaux, le câble du clavier doit être supporté par des attaches de câble ou des clips de support à des intervalles le long de la longueur de la baignoire. Le câble ne doit pas reposer sur des surfaces ou sur des planchers mouillés qui sont susceptibles aux inondations.
- Tous les matériaux nécessaires au déplacement doivent être fournis par l'installateur. Ceci inclut tout ce qui est sous le sous-plancher jusqu'aux coupleurs inclus dans le kit.

1. Préparer le site

- Préparer le site pour l'installation de la baignoire et l'installation du moteur du souffleur. Se référer aux instructions d'installation accompagnant la baignoire.
- Installer le panneau d'accès requis pour l'entretien du moteur du souffleur.
- Préparer les voies d'acheminement pour la tuyauterie PVC et le câble du clavier. Respecter tous les codes s'appliquant à la construction, à la prévention des incendies, à la plomberie, et à l'électricité.

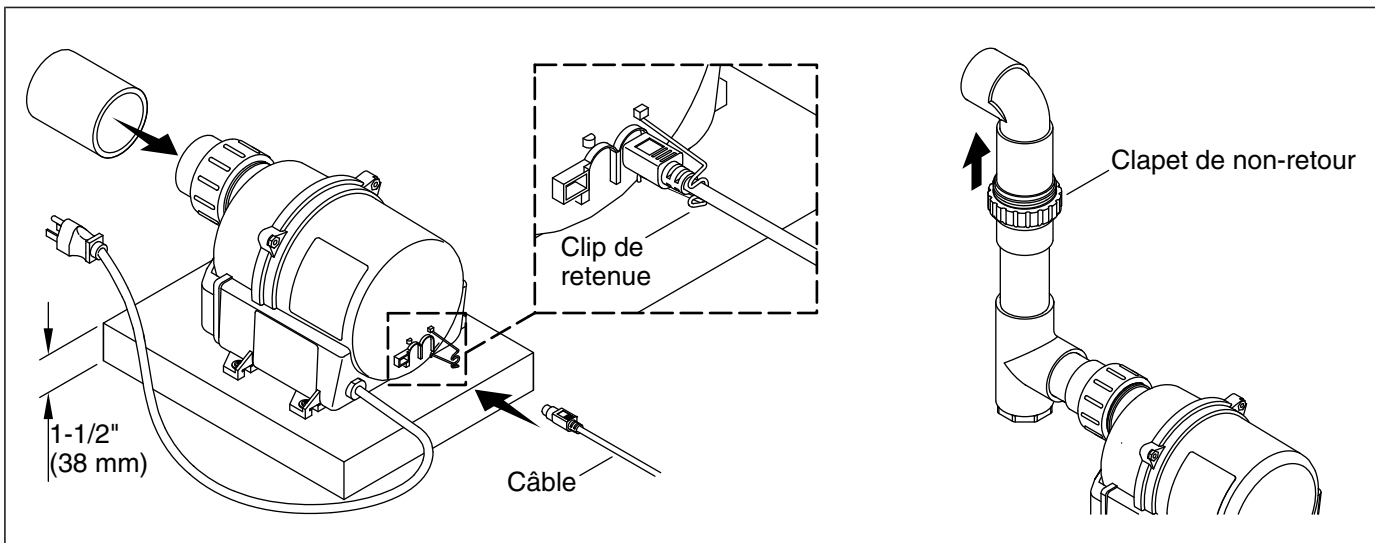


2. Déconnecter le moteur du souffleur

Pour moteur de souffleur sans clapet de non-retour uniquement

IMPORTANT! Ne pas couper, retirer ou dérouler la tuyauterie enroulée si elle est attachée sur la baignoire.

- Couper le milieu du tuyau PVC de 1-1/2" PVC se trouvant entre le té et l'écrou de raccord.
- Déconnecter et retirer le câble qui connecte le moteur du souffleur et l'interface utilisateur.
- Couper les sangles qui maintiennent le moteur du souffleur sur la planche de support sur la baignoire.
- Préparer, installer et fixer la baignoire en place. Se référer aux instructions d'installation accompagnant la baignoire.



3. Reconnecter le moteur du souffleur

REMARQUE: Le moteur du souffleur doit être compris dans un rayon de 15' (4,6 m) de la baignoire, avec six changements de direction maximum dans la tuyauterie.

REMARQUE: Si le moteur du souffleur est câblé avec une boîte de connexion (modules canadiens uniquement), la boîte de jonction et le souffleur doivent être déplacés ensemble.

REMARQUE: Le moteur du souffleur doit être orienté à l'horizontale, et il doit être installé sur un bloc de support, qui est à la même hauteur que celle de l'emplacement de montage original par rapport à la baignoire, ou à 1-1/2" (38 mm) au-dessus du plancher.

REMARQUE: Se référer à la section "Avant de commencer" pour les autres conditions requises pour le déplacement du moteur du souffleur.

- Au nouvel emplacement du moteur du souffleur, installer un bloc (non fourni) d'une hauteur minimum de 1-1/2" (38 mm) pour supporter le moteur du souffleur.
- Utiliser le moteur du souffleur comme gabarit afin de marquer l'emplacement des quatre boulons de fixation ou vis.
- Percer quatre trous pilotes pour les vis de fixation du moteur du souffleur.
- Fixer le moteur du souffleur en place sur la planche de support.
- Acheminer la tuyauterie ou d'autres tuyaux de 1-1/2" (non fournis) entre l'emplacement de la baignoire et le moteur du souffleur.
- **Pour souffleur avec clapet de non-retour:** Installer le clapet de non-retour à l'emplacement du moteur du souffleur. Le clapet de non-retour doit être orienté verticalement. S'assurer que le clapet de non-retour est orienté avec la flèche de débit dirigée dans le sens opposé du moteur du souffleur et qu'il n'est pas positionné à une distance inférieure à 24" (610 mm) au-dessous du rebord de la baignoire.
- **Pour souffleur sans clapet de non-retour:** Connecter chaque extrémité du tuyau PCV coupée auparavant aux raccords de 1-1/2" fournis.
- Acheminer le câble fourni entre l'emplacement du nouveau moteur du souffleur et la baignoire. Utiliser les attache-câbles ou d'autres clips de support (non fournis) pour supporter le câble.
- Connecter le câble au moteur du souffleur. Le connecteur du câble au niveau du souffleur doit être orienté avec le côté plat tourné vers le haut.
- Utiliser l'étrier fourni pour empêcher une déconnexion accidentelle du câble.
- Connecter le câble à l'interface utilisateur.

Reconnecter le moteur du souffleur (cont.)

- S'assurer que les trous de mur sont scellés correctement tel que requis par les codes de bâtiment ou de prévention des incendies locaux.

4. Effectuer les connexions électriques



AVERTISSEMENT: Risque de choc électrique. Afin de réduire les risques de choc électrique, connecter la commande à un disjoncteur de fuite de terre (GFCI) ou à un dispositif à courant résiduel (RCD) mis à la terre de manière adéquate. Ceci fournira une mesure de protection supplémentaire contre le risque d'électrocution par tension phase-terre.

- Établir les connexions électriques selon le guide d'installation accompagnant la baignoire.
- Terminer l'installation de la baignoire selon le guide d'installation accompagnant la baignoire.

Guía de instalación

Kit para instalación remota

Información importante



ADVERTENCIA: Al usar aparatos eléctricos siempre cumpla las precauciones básicas, como las siguientes:



PELIGRO: Riesgo de sacudidas eléctricas. Para reducir el riesgo de una sacudida eléctrica, conecte la bomba a un tomacorriente correctamente conectado a tierra protegido por un interruptor de circuito con pérdida a tierra (GFCI) o un dispositivo de corriente residual (RCD).



ADVERTENCIA: Riesgo de sacudidas eléctricas. Un electricista calificado debe hacer todas las conexiones eléctricas.



ADVERTENCIA: Riesgo de sacudidas eléctricas. Desconecte el suministro eléctrico antes de dar servicio.

AVISO: Cumpla todos los códigos locales de electricidad y de plomería.

El material de construcción y el cableado se deben colocar lejos del cuerpo del soplador y de otros componentes de la unidad que producen calor.

Instale de manera que quede acceso para dar servicio.

Información sobre el producto

Requisitos eléctricos

NOTA: Si el cable de alimentación eléctrica está dañado, debe ser reemplazado por el fabricante, por su agente de servicio o por personas igualmente calificadas, para así evitar peligro.

La instalación debe contar con un interruptor de circuito con pérdida a tierra (GFCI) o con un dispositivo de corriente residual (RCD) ambos de clase A. El GFCI o RCD protege contra el peligro de sacudida eléctrica de línea a tierra. **Utilice un circuito dedicado de 120 V, 15 A y 50/60 Hz para la bañera de aeromasaaje.**

El compartimiento de cables tiene un terminal de conexión a tierra para el equipo. Para reducir el riesgo de sacudidas eléctricas, este terminal se debe conectar a la conexión a tierra provista en el panel de suministro eléctrico con un conductor del tamaño equivalente al de los conductores del circuito que alimentan este equipo.

La capacidad nominal eléctrica de la bañera está impresa en una etiqueta cerca del motor soplador. También se pueden encontrar los requisitos eléctricos en la guía de instalación que se incluye con la bañera y en la hoja de especificaciones en la página del producto en www.kohler.com.

Avisos sobre el producto



ADVERTENCIA: Riesgo de lesiones personales o daños a la propiedad. Las modificaciones no autorizadas pueden causar funcionamiento inseguro o afectar el funcionamiento de la bañera de aeromasaaje. No cambie la ubicación del motor soplador, ni haga ninguna otra modificación al sistema de la bañera, si no dispone de un kit o de otras instrucciones publicadas, ya que esto podría afectar negativamente el rendimiento y el funcionamiento seguro del producto. Kohler Co. no será responsable de lesiones personales o daños provocados por modificaciones no autorizadas. En la sección "Antes de comenzar", consulte las recomendaciones y los requisitos de reubicación del motor soplador, así como información general de la sección.

Información sobre el producto (cont.)

AVISO: Mantenga limpia y libre de suciedad el área alrededor del motor soplador. Asegúrese de que en el área alrededor del motor soplador no haya aserrín, material aislante, tierra u otras partículas sueltas pequeñas. Dichos materiales podrían tapar los conductos de aire del motor soplador y reducir el flujo de aire a través del soplador.

Acceso de servicio y a las conexiones

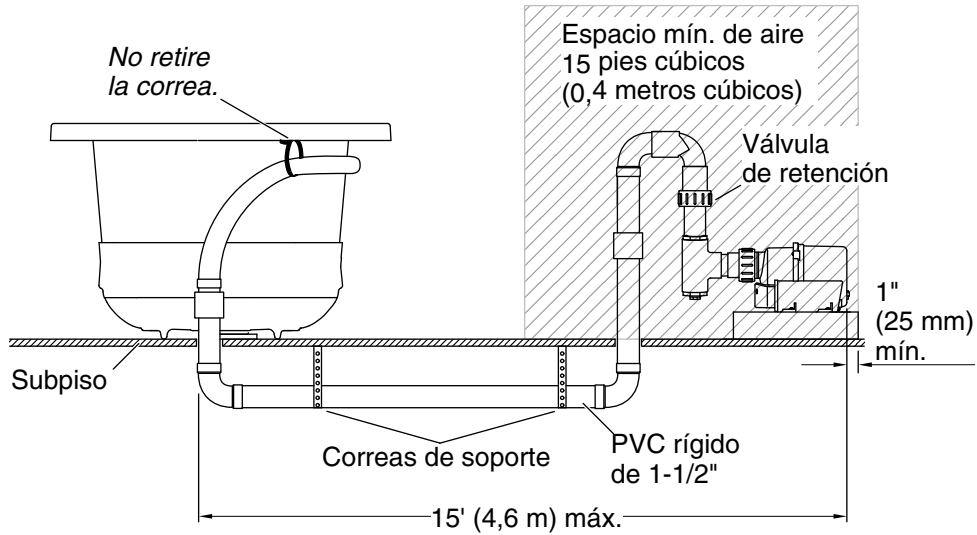
AVISO: Deje acceso sin restricciones para dar servicio al motor soplador. Deje acceso para dar servicio al motor soplador y a los controles. El acceso debe estar justo al lado del motor soplador. Revise la información de instalación.

Si el motor soplador ha sido instalado en un área cerrada, es necesario instalar un panel de acceso al motor soplador. Este panel debe tener un mínimo de 18" (457 mm) de ancho y 14" (356 mm) de alto.

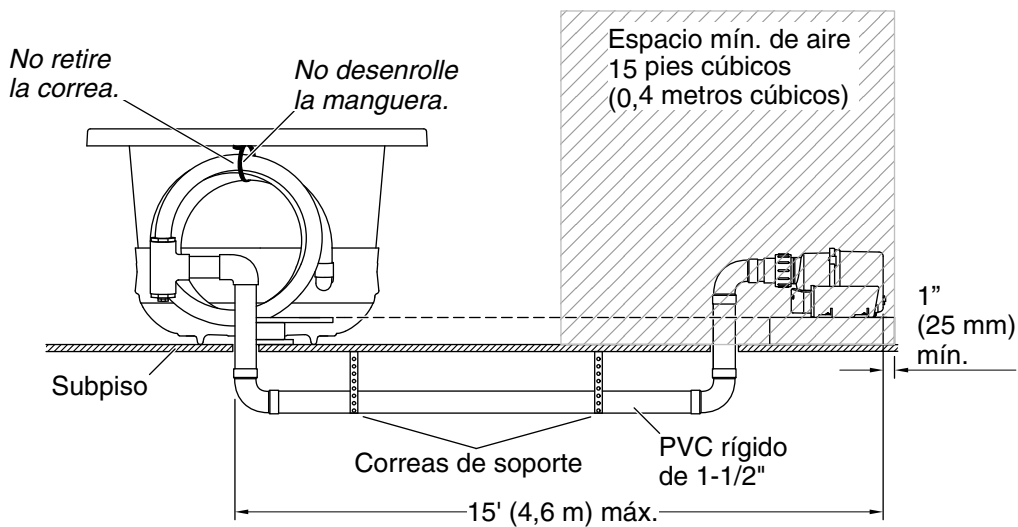
Herramientas y materiales

- Destornillador de hoja plana
- Taladro y brocas para instalar los herrajes de montaje del soplador
- Tubo de 1-1/2" de PVC o de otro tipo con conexiones, uniones, cemento para PVC (o método de fijación equivalente) y clips de soporte (según se requiera)
- Cuatro sujetadores (como tornillos de cabeza plana para madera o anclajes para concreto) para instalar el motor soplador
- Sujetacables/clips de soporte para fijar el cable del teclado

Con válvula de retención



Sin válvula de retención



Antes de comenzar

AVISO: No es necesario cambiar de ubicación el motor soplador. La opción se incluye para instalaciones en las que una ubicación remota sea práctica.

AVISO: En sopladores con válvula de retención: Cambie de lugar juntos el motor soplador y la válvula de retención. No cambie de lugar uno sin el otro.

AVISO: NO cambie de lugar la unidad de control. La unidad de control debe permanecer con la bañera.

NOTA: En la guía de instalación que se adjunta con la bañera consulte los pasos y las consideraciones preliminares para la instalación de la bañera.

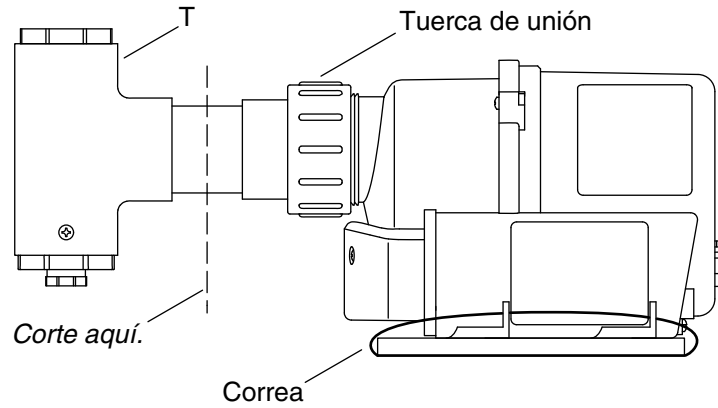
NOTA: Es posible que su producto y las tuberías se vean distintas de la distribución que se muestra arriba. Las guías y los procedimientos de instalación son los mismos.

Antes de comenzar (cont.)

- Cambiar de ubicación el motor soplador lo más cerca a la bañera como sea posible para obtener el máximo rendimiento en la bañera. El motor soplador debe ubicarse a menos de 15' (4.6 m) de la bañera, sin más de seis cambios de dirección en la tubería.
- Si el motor soplador se cablea a una caja de empalmes (solo unidades para Canadá), la caja de empalmes y el soplador deben ser retirados juntos.
- El motor soplador debe orientarse horizontalmente, y debe instalarse en un bloque de soporte a la misma altura que la ubicación original de instalación con relación a la bañera, o 1-1/2" (38 mm) sobre el piso.
- **En sopladores con válvula de retención:** En su nuevo lugar, la válvula de retención no debe estar más abajo de 24" (610 mm) del reborde de la bañera. La válvula de retención debe estar a menos de 12' (305 mm) del motor soplador. La válvula de retención debe estar orientada verticalmente con la flecha apuntando hacia arriba.
- El motor soplador debe tener ventilación adecuada para poder enfriarse y facilitar el flujo de aire. No instale el motor soplador a menos de 1" (25 mm) de la pared o de otros objetos. Deje aproximadamente 15 pies cúbicos (0,4 metros cúbicos) de espacio mínimo de aire para permitir el enfriamiento.
- Utilice tubería de PVC de 1-1/2" o equivalente.
- La instalación de la tubería debe cumplir los requisitos de los códigos locales de plomería y de construcción. Asegúrese de que la instalación no reduzca la resistencia al fuego de ninguna de las paredes.
- Los tubos deben estar soportados a intervalos a lo largo de toda la longitud, conforme a los códigos locales.
- Asegúrese de que la ubicación del motor soplador esté limpia y no tenga polvo ni suciedad.
- De ser apropiado, instale un panel de acceso adicional para el mantenimiento del motor soplador.
- De acuerdo con los códigos locales, el cable del teclado debe estar soportado por sujetacables o por clips de soporte a intervalos a todo lo largo de la bañera. Los cables no deben quedar sobre superficies ni pisos propensos a inundarse.
- Todo el material necesario para cambiar la ubicación debe ser provisto por el instalador. Esto incluye todo abajo del subpiso hasta los coples incluidos en el kit.

1. Prepare el sitio

- Prepare el sitio para la instalación de la bañera y del motor soplador. Consulte las instrucciones de instalación que se adjuntan a la bañera.
- Instale el panel de acceso requerido para dar servicio al motor soplador.
- Prepare las rutas para el tendido de la tubería de PVC y del cable del teclado. Cumpla todos los códigos de electricidad, plomería, incendios y de construcción que se apliquen.

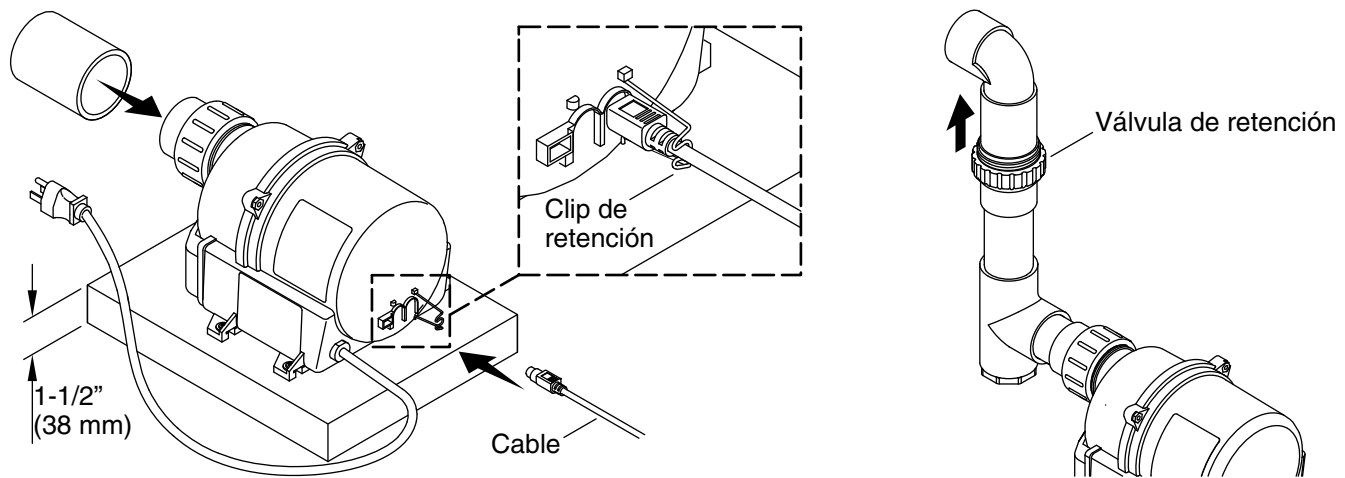


2. Desconecte el motor soplador

Solo en motores sopladores sin válvula de retención

¡IMPORTANTE! No corte, retire ni desenrolle la tubería enrollada si está conectada a la bañera.

- Corte a la mitad de la tubería de PVC de 1-1/2" PVC entre la T y la tuerca de unión.
- Desconecte y retire el cable que conecta el motor soplador y la interface de usuario.
- Corte las correas que soportan el motor soplador al tablón de soporte en la bañera.
- Prepare, instale, y fije la bañera. Consulte las instrucciones de instalación que se adjuntan con la bañera.



3. Vuelva a conectar el motor soplador

NOTA: El motor soplador debe ubicarse a menos de 15' (4.6 m) de la bañera, sin más de seis cambios de dirección en la tubería.

NOTA: Si el motor soplador se cablea a una caja de empalmes (solo unidades para Canadá), la caja de empalmes y el soplador deben ser retirados juntos.

NOTA: El motor soplador debe orientarse horizontalmente, y debe instalarse en un bloque de soporte a la misma altura que la ubicación original de instalación con relación a la bañera, o 1-1/2" (38 mm) sobre el piso.

NOTA: Consulte la sección "Antes de comenzar" para obtener otros requisitos para el cambio de ubicación del motor soplador.

- En la nueva ubicación del motor soplador, instale un bloque (no incluido) con una altura mínima de 1-1/2" (38 mm) para soportar el motor soplador.
- Utilice el motor soplador como plantilla para marcar la ubicación de los cuatro pernos o tornillos de fijación.
- Taladre cuatro orificios guía para los tornillos de fijación del motor soplador.
- Fije el motor soplador al tablón de soporte.
- Tienda la tubería de 1-1/2" de PVC o de otro tipo (no incluida) entre la bañera y la ubicación del motor soplador.
- **En sopladores con válvula de retención:** Instale la válvula de retención en donde esté el motor soplador. La válvula de retención debe quedar orientada verticalmente. Confirme que la válvula de retención quede orientada con la flecha apuntando al lado contrario del motor soplador, y que esté colocada no más abajo de 24" (610 mm) del reborde de la bañera.
- **En sopladores sin válvula de retención:** Conecte cada uno de los extremos cortados de la tubería de PVC con los acoplamientos de 1-1/2".
- Tienda el cable provisto de la nueva ubicación del motor soplador a la bañera. Sujete el cable con sujetacables o con otro tipo de clips de soporte (no incluidos).
- Conecte el cable al motor soplador. El conector de cable en el soplador debe orientarse con el lado plano hacia arriba.
- Use el clip de retención que se adjunta para evitar que el cable se desconecte accidentalmente.
- Conecte el cable a la interface de usuario.
- Asegúrese de sellar todos los orificios en la pared como lo requieran los códigos locales de construcción o contra incendios.

4. Haga las conexiones eléctricas



ADVERTENCIA: Riesgo de sacudidas eléctricas. Para reducir el riesgo de una sacudida eléctrica, conecte el control a un tomacorriente correctamente conectado a tierra protegido por un interruptor de circuito con pérdida a tierra (GFCI) o un dispositivo de corriente residual (RCD). Esto sirve de protección adicional contra el peligro de sacudida eléctrica de línea a tierra.

- Haga las conexiones eléctricas de acuerdo a la guía de instalación incluida con la bañera.
- Complete la instalación de la bañera de acuerdo a la guía de instalación incluida con la bañera.

USA/Canada: 1-800-4KOHLER

México: 001-800-456-4537

kohler.com

THE BOLD LOOK
OF **KOHLER**®

©2017 Kohler Co.

1037564-2-F