

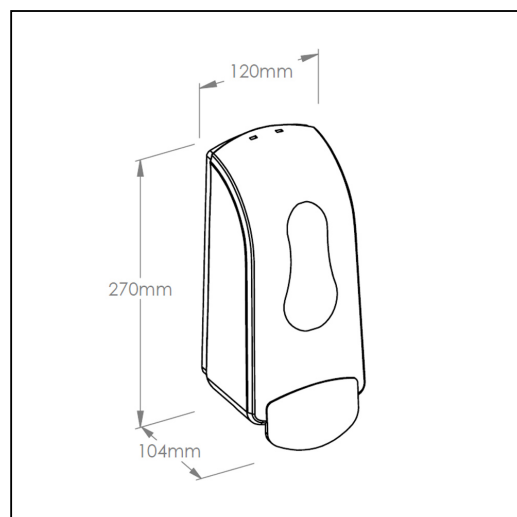
**Dozownik płynu dezynfekcyjnego MERIDA ONE na jednorazowe wkłady 700 ml z płynem dezynfekcyjnym MERIDA POLANA DDR+, tworzywo ABS, biały**

**symbol: DEB402**

- pojemno wymiennych wkładów 700 ml
- bardzo wydajny
- w sprzedaży wkłady z płynem dezynfekcyjnym
- dostępny w kolorze białym
- wykonany z tworzywa ABS
- zamykany na kluczyk

Pasuje do płynów dezynfekcyjnych

MAD254



**Parametry**

wysoko	27 cm
szeroko	12 cm
gł boko	10,4 cm