

- Ⓓ Montage- und Gebrauchsanleitung
- ⒼⒷ Installation and operating instructions
- Ⓕ Notice de montage et mode d'emploi
- ⒹⒻ Installatie- en gebruikshandleiding
- Ⓘ Istruzioni di montaggio e per l'uso
- Ⓔ Instrucciones de instalación y funcionamiento
- ⒹⒻ Instrukcja montażu i obsługi
- ⒹⓀ Monterings- og brugsanvisning
- Ⓓ Monterings- og bruksanvisning
- ⒺⒺ Monterings- och bruksanvisning

(D) HEWI-Support	0049 5691 82-300 (D) 00 800 4394 4394 (A, CH Freecall Festnetz)
(GB) HEWI support	0044 1634 258200 (UK) 0049 5691 82-0 (international)
(F) Support HEWI	0033 472 83 09 09 (F) 00 800 4394 4394 (BE, LU, CH appel gratuit, poste fixe)
(NL) HEWI support	00 800 4394 4394 (BE, LU, NL gratis, vaste lijn)
(I) HEWI supportotel	0049 5691 82-0
(E) HEWI soporte	0049 5691 82-0
(PL) HEWI wsparcie	0048 022 330 0052
(DK) HEWI support	0049 5691 82-0
(N) HEWI support	0049 5691 82-0
(SE) HEWI support	0049 5691 82-0

(D)	Anwenderinformation	4	(E)	Información para el usuario	6
	Reinigung und Pflege	9		Cuidado y limpieza	11
	Produktinformation	14		Información sobre el producto	14
	Montage	15		Montaje	15
	Einlernen	17		Programación	17
	Batterie	19		Batería	19
(GB)	User information	4	(PL)	Informacje użytkownika	7
	Care and cleaning	9		Czyszczenie i pielęgnacja	12
	Product information	14		Informacja o produkcie	14
	Mounting	15		Montaż	15
	Programming	17		Programowanie	17
	Battery	19		Bateria	19
(F)	Information pour les utilisateurs	5	(DK)	Brugeroplysninger	7
	Nettoyage et entretien	10		Rengøring og pleje	12
	Information sur le produit	14		Produkt information	14
	Montage	15		Montage	15
	Enregistrement	17		Programmering	17
	Pile	19		Batterie	19
(NL)	Gebruikersinformatie	5	(N)	Brukerinformasjon	8
	Reiniging en onderhoud	10		Rengjøring og pleie	13
	Productinformatie	14		Produktinformasjon	14
	Montage	15		Montering	115
	Afregelen	17		Programmering	17
	Batterij	19		Batterie	19
(I)	Informazioni per l'utente	6	(SE)	Användarinformation	8
	Manutenzione e pulizia	11		Rengöring och underhåll	13
	Informazioni sul prodotto	14		Produktinformation	14
	Montaggio	15		Montering	15
	Programmazione	17		Programmering	17
	Batteria	19		Batterie	19

D

Haftungsausschluss

Die Firma HEWI übernimmt keine Haftung für Personen- oder Sachschäden, die durch unsachgemäße Montage, Anwendung oder Reinigung, insbesondere unter Missachtung der in dieser Anleitung aufgeführten Warn- und Sicherheitshinweise entstehen oder entstanden sind.

Sicherheitshinweise

Diese Anleitung richtet sich an qualifiziertes Fachpersonal und den Anwender des montierten Produkts. Nach der Montage ist die Anleitung dem Anwender zur Verfügung zu stellen.

- Montage- und Gebrauchsanleitung beachten.
- Montage- und Gebrauchsanleitung des Spülkastenherstellers beachten.
- Bei Fragen, Problemen, Unklarheiten oder auftretenden Schäden: HEWI-Support kontaktieren.
- Sicherstellen, dass Produkt ausschließlich durch qualifiziertes Fachpersonal montiert, gewartet und repariert wird.
- Bei Annahme Produkt auf Schäden prüfen. Mängel sofort melden.
Das Produkt ist trocken und druckfrei zu lagern.
- Produkt ausschließlich montieren/verwenden:
 - gemäß Zweckbestimmung
 - im Originalzustand ohne Modifikationen
 - in einwandfreiem Zustand
- Ausschließlich HEWI-Ersatzteile verwenden.
- Ausschließlich HEWI-Befestigungsmaterial verwenden.
- Ausschließlich in geschlossenen Räumen verwenden.

GB

Exclusion of liability

HEWI accepts no liability whatsoever for damage to persons or property that occurs or has occurred as a result of improper mounting or maintenance, particularly if the safety instructions and other points to note listed are not or have not been observed in full. HEWI accepts no liability whatsoever for damage occurring from incorrect cleaning.

Safety instructions

These instructions are intended for qualified skilled personnel and the user of the installed product. Following installation, the instructions must be made available to the user.

- Observe the installation instructions and instructions for use.
- Observe the installation instructions and instructions for use of the cistern manufacturer's.
- In case of questions, problems, uncertainties or if damage occurs, contact the HEWI support service.
- Ensure that the product is installed, maintained and repaired by qualified, skilled personnel only.
- Check the product for damage on acceptance. Report defects immediately.
The product must be stored in a dry place and free from pressure, e.g. no other items stacked on top of it.
- Install/use the product only:
 - in accordance with its intended purpose
 - in its original condition without modifications
 - in perfect condition
- Use original spare parts only.
- Use only HEWI fixing materials.
- Only use in closed rooms.

F

Exclusion de garantie

La société HEWI ne saurait être tenue responsable des dommages matériels ou blessures occasionnés par un montage ou une utilisation incorrect(e), tout particulièrement du fait du non-respect des avertissements et consignes de montage indiqués. Toute garantie pour des dommages dus à un nettoyage incorrect est exclue.

Consignes de sécurité

Ces consignes s'adressent aux techniciens qualifiés et à l'utilisateur du produit. Après le montage, le mode d'emploi doit être mis à la disposition de l'utilisateur.

- Respecter les consignes de montage et d'utilisation.
- Respecter les instructions de montage et d'utilisation du fabricant du réservoir de chasse d'eau.
- En cas de questions, de problèmes, de doutes ou de dommages : contacter le service d'assistance HEWI.
- Veiller à ce que le produit soit exclusivement installé, entretenu et réparé par des techniciens qualifiés.
- Lors de la réception, vérifier si le produit ne présente pas de dommages. Signaler immédiatement d'éventuels dommages.
Stocker le produit au sec et à l'abri de la pression.
- Uniquement installer/utiliser le produit :
 - conformément à l'usage prévu
 - dans son état d'origine et sans modification
 - en parfait état de fonctionnement
- Utiliser exclusivement des pièces de rechange d'origine.
- Uniquement utiliser du matériel de fixation HEWI.
- Utiliser exclusivement dans des locaux fermés.

NL

Uitsluiting van aansprakelijkheid

De firma HEWI is niet aansprakelijk voor persoonlijk letsel of materiele schade, die ontstaat of ontstaat is als gevolg van onjuiste montage of onjuist gebruik, met name door veronachtzaming van de vermelde waarschuwings- en montage-instructies. Een garantie voor schade die ontstaat door verkeerde behandeling is uitgesloten.

Veiligheidsinformatie

- Deze handleiding is bedoeld voor gekwalificeerd personeel en de gebruiker van het gemonteerde product. Na de montage moet de handleiding beschikbaar worden gemaakt voor de gebruiker.
- Montage- en gebruikshandleiding in acht nemen.
 - Montage- en gebruiksaanwijzing van de spoelbakfabrikant in acht nemen.
 - Bij vragen, problemen, onduidelijkheden of optreden-de beschadigingen contact opnemen met HEWI support.
 - Zorg ervoor dat het product uitsluitend door gekwalificeerd vakpersoneel gemonteerd, onderhouden en gerepareerd wordt.
 - Bij ontvangst het product op schade controleren. Gebreken onmiddellijk melden. Het product moet droog en zonder belasting worden opgeslagen.
 - Product uitsluitend monteren/verwenden
 - conform beoogd doel
 - in originele toestand zonder modificaties
 - in perfecte toestand
 - Uitsluitend originele reserveonderdelen gebruiken.
 - Uitsluitend HEWI bevestigingsmateriaal gebruiken.
 - Uitsluitend in gesloten ruimtes gebruiken.

I

Esclusione di responsabilità

La ditta HEWI declina qualsiasi responsabilità per danni a persone o cose dovuti a un montaggio e/o a un uso non corretto, in particolare alla mancata osservanza delle avvertenze e norme di montaggio indicate. I danni dovuti a una pulizia inadeguata sono esclusi dalla garanzia.

Indicazioni di sicurezza

Le presenti istruzioni sono rivolte al personale qualificato e all'utilizzatore del prodotto montato. Dopo il montaggio, le istruzioni devono essere consegnate all'utilizzatore.

- Attenersi alle istruzioni di montaggio e per l'uso.
- Attenersi alle istruzioni d'uso e montaggio del costruttore della cassetta di scarico.
- In caso di domande, problemi, dubbi o difetti del prodotto, rivolgersi al servizio assistenza HEWI.
- Assicurarsi che le operazioni di montaggio, manutenzione e riparazione siano riservate al personale qualificato.
- Al momento dell'accettazione, controllare l'integrità del prodotto. Segnalare subito eventuali difetti. Il prodotto va immagazzinato asciutto ed esente da carico.
- Montare/utilizzare il prodotto solo alle seguenti condizioni:
 - nel rispetto della destinazione d'uso
 - nelle condizioni originali senza modifiche
 - in condizioni di perfetta integrità
- Utilizzare esclusivamente materiale di fissaggio HEWI.
- Utilizzare esclusivamente ricambi originali.
- Utilizzare solo in ambienti chiusi.

E

Exención de responsabilidad

La empresa HEWI no acepta responsabilidad alguna por lesiones personales ni daños materiales que se produzcan debido a un montaje o uso inadecuado, y en especial, a la no observancia de las indicaciones de advertencia y de montaje mencionadas. Se excluye cualquier garantía por daños derivados de una limpieza inadecuada.

Instrucciones de seguridad

Este manual está dirigido a personal cualificado y al usuario del producto montado. Tras el montaje, el manual debe ponerse a disposición del usuario.

- Observe las instrucciones de montaje y de uso.
- Observe las instrucciones de montaje y uso del fabricante de la cisterna.
- Si tiene preguntas o dudas o si se producen problemas o daños, póngase en contacto con el servicio de asistencia técnica de HEWI.
- Asegúrese de que los trabajos de montaje, mantenimiento y reparación del producto sean realizados únicamente por personal cualificado.
- Se debe comprobar que el producto no presente daños en el momento de su recepción. Informe inmediatamente de los defectos que pueda encontrar. Almacene el producto en un lugar seco y exento de compresiones.
- El producto solo debe montarse/utilizarse:
 - de acuerdo con su uso previsto
 - sin modificar su estado original
 - en perfecto estado
- Utilice exclusivamente el material de fijación de HEWI.
- Utilice únicamente piezas de repuesto originales.
- Utilice el producto únicamente en interiores.

PL

Wyłączenie odpowiedzialności

Firma HEWI nie ponosi odpowiedzialności za szkody osobowe lub rzeczowe spowodowane nieprawidłowym montażem lub zastosowaniem, w szczególności powstałe w związku z nieprzestrzeganiem wymienionych powyżej wskazówek ostrzegawczych oraz wskazówek dotyczących montażu. Wykluczona jest także odpowiedzialność za szkody powstałe wskutek nieprawidłowego czyszczenia.

Informacje bezpieczeństwa

Niniejsza instrukcja jest skierowana do fachowego personelu oraz użytkowników montowanego produktu. Po montażu należy udostępnić instrukcję użytkownikowi.

- Przestrzegać instrukcji montażu i stosowania.
- Należy przestrzegać instrukcji montażu i użytkowania producenta spluczki.
- W razie pytań, problemów, niejasności albo wynikłych szkód kontaktować się z supportem HEWI.
- Upewnić się, czy produkt montuje, konserwuje i naprawia wyłącznie wykwalifikowany personel fachowy.
- Przy przyjęciu należy sprawdzić produkt pod kątem uszkodzeń. Natychmiast zgłosić braki. Produkt należy przechowywać w miejscu suchym, bez narażenia na ewentualne szkody.
- Produkt montować/stosować tylko:
 - zgodnie z przeznaczeniem
 - w oryginalnym stanie bez modyfikacji
 - w stanie bezusterkowym
- Stosować wyłącznie materiał do mocowania HEWI.
- Stosować wyłącznie właściwe poręcze HEWI.
- Używać wyłącznie do zamkniętych pomieszczeń.

DK

Ansvarsfraskrivelse

HEWI påtager sig intet ansvar for personskader eller materielle skader, der opstår eller er opstået som følge af forkert installation, anvendelse eller rengøring. Det gælder især, hvis advarsels- og sikkerhedsanvisningerne i denne vejledning ikke overholdes.

Sikkerhedsanvisninger

Denne vejledning er beregnet til kvalificeret faglært personale og brugeren af det installerede produkt. Efter installationen skal vejledningen udleveres til brugeren.

- Overhold monterings- og betjeningsvejledningen.
- Overhold monterings- og brugsanvisningen fra cisterneproducenten.
- Ved spørgsmål, problemer, tvivlstilfælde eller opståede skader: kontakt HEWI support.
- Sørg for, at produktet kun installeres, vedligeholdes og repareres af kvalificeret personale.
- Kontroller produktet for skader ved modtagelsen. Mangler skal straks meddeles. Produktet skal opbevares tørt og uden belastning.
- Installer/brug kun produktet:
 - til det tilsigtede formål
 - i original tilstand uden ændringer
 - i fejlfri tilstand
- Brug kun originale reservedele.
- Brug kun HEWI-materialer til fastgøring.
- Produktet må kun bruges indendørs.

(N)

Ansvarsfraskrivelse

HEWI påtar seg intet ansvar for personskade eller materielle skader forårsaket av feil montering eller bruk, spesielt når man ikke tar hensyn til advarslene og monteringsveiledning som er beskrevet. Garanti for skader forårsaket av feil rengjøring aksepteres ikke.

Sikkerhetsinstruksjoner

Disse instruksjonene er ment for kvalifisert personell og brukeren av det installerte produktet. Etter installasjonen må instruksjonene gjøres tilgjengelige for brukeren.

- Følg monterings- og bruksanvisningen.
- Følg installasjons- og driftsinstruksjonene fra sisternprodusenten.
- Hvis du har spørsmål, problemer, tvetydigheter eller skader: Kontakt HEWI-support.
- Forsikre deg om at produktet kun er installert, vedlikeholdt og reparert av kvalifisert personell.
- Sjekk produktet for skader ved mottak. Meld feil umiddelbart. Produktet må oppbevares tørt og uten trykk.
- Monter / bruk bare produktet:
 - i henhold til det tiltenkte formålet
 - i original stand uten modifikasjoner
 - i god stand
- Bruk kun originale reservedeler.
- Bruk kun HEWI-festematerialer.
- Brukes kun i lukkede rom.

(SE)

Ansvarsfriskrivning

Företaget HEWI ikläder sig inget ansvar för person- eller saksador som uppstår eller har uppstått p.g.a. felaktig montering, användning eller rengöring, i synnerhet vid underlåtenhet att beakta de i denna anvisning angivna varningarna och säkerhetshänvisningarna.

Säkerhetsinformation

Denna anvisning riktar sig till kvalificerad specialist-personal och till användaren av den monterade produkten. Efter monteringen skall anvisningen lämnas över till användaren.

- Beakta monterings- och bruksanvisningen.
- Beakta cisterntillverkarens monterings- och bruksanvisning.
- Vid frågor, problem, oklarheter eller uppkomna skador: kontakta HEWI-support.
- Säkerställ att produkten monteras, underhålls och repareras endast av kvalificerad specialistpersonal.
- Vid ankomst skall produkten kontrolleras avs. skador. Defekter skall rapporteras omedelbart. Produkten skall förvaras torrt och utan tryck.
- Montera/använd produkten uteslutande:
 - enligt ändamålet
 - i originalskick utan modifieringar
 - i felfritt skick
- Använd endast HEWI-originalreservdelar.
- Använd endast HEWI fästmaterial.
- Får användas endast i slutna rum.

(D)

Reinigung



VORSICHT!

Verletzungsgefahr

Unschlagmäßige Reinigung kann Schäden an der Oberfläche verursachen und zu Verletzungen führen.

- Produkt nach Bedarf reinigen.
- Herstellerangaben bzgl. Konzentration, Einwirkzeit etc. beachten.
- Reinigungsmittel immer auf ein Tuch geben; nicht direkt auf die Oberfläche aufbringen.
- Materialspezifische Angaben zu geeigneten/ ungeeigneten Reinigungsmitteln beachten.
- Alle Mittel vor Gebrauch an unauffälliger Stelle testen.
- Keine Mittel unbekannter Zusammensetzung verwenden.
- Eine detaillierte Liste geeigneter Reinigungsmittel ist auf Anfrage bei unserem Support erhältlich.

Ungeeignete Reinigungsmittel

- Abrasive Mittel/Gegenstände (z. B. Scheuermittel, Scheuerschwamm, Bürsten, Stahlwolle, Mikrofaser, Schmutzradierer)
- alkalische, säure- und chlorhaltige Reinigungsmittel, Lösungsmittel
- Dampfstrahlgeräte
- Metallkomponenten nicht mit eisenhaltigen Gegenständen (z. B. Scheuerschwamm, Stahlwolle) behandeln.

Entsorgung

Die Produktverpackung entsorgen Sie bitte über die kommerzielle Sammlung von Wertstoffen. Elektronische Bauteile sind bei einer kommunalen Sammelstelle für Elektro-Sonderabfälle zu entsorgen.

Wartung

Das Produkt ist nicht wartungsfrei!
Das Produkt ist einmal jährlich von qualifiziertem Fachpersonal auf einwandfreie Funktion zu prüfen. Bei Mängeln (z. B. Batteriewechsel) sind die Schritte nach Montage- und Gebrauchsanleitung vorzunehmen.

(GB)

Cleaning



CAUTION!

Risk of injury

Improper cleaning can cause damage to the surface and lead to injuries.

- Clean the product as and when required.
- Follow the manufacturer's instructions regarding concentration, contact time, etc.
- Always apply the cleaning product on a cloth; do not apply it directly on the surface.
- Note the material-specific information on suitable/unsuitable cleaning products.
- Try out all products on an inconspicuous area before use.
- Do not use any products with unknown composition.
- A detailed list of suitable cleaning products is available from our support service on request.

Unsuitable cleaning products

- Abrasive products/objects (e.g. scouring agents, scourer sponge, brushes, steel wool, microfibres, dirt erasers)
- Alkaline, acidic and chlorine-based cleaning products, solvents
- Steam cleaners
- Do not treat metal components with objects containing iron (e.g. scourer sponge, steel wool).

Disposal

Please place product packaging in the commercial collection containers for recoverable materials. Electronic components must be disposed of in a communal collection point for hazardous electrical waste.

Maintenance

The product is not maintenance free!
The product must be checked once a year by qualified personnel to ensure that it is in perfect working order. In case of defects (e.g. changing batteries) the relevant steps given in the installation and use instructions must be taken.

F

Nettoyage



ATTENTION!

Risque de blessure

Un nettoyage inapproprié peut occasionner des dommages sur la surface et entraîner des blessures.

- Nettoyer le produit lorsque c'est nécessaire
- Respecter les indications du fabricant concernant la concentration, le temps d'application, etc.
- Toujours appliquer le produit nettoyant sur un chiffon et pas directement sur la surface.
- Observer les indications relatives à la compatibilité des produits de nettoyage avec les matériaux à traiter.
- Tester le produit sur un endroit discret avant son utilisation.
- Ne pas utiliser de produits dont la composition est inconnue.
- Une liste détaillée des produits nettoyants adaptés peut être demandée à notre service d'assistance.

Produits nettoyants inadaptés

- Produits/objets abrasifs (p. ex. nettoyants abrasifs, éponge à récurer, brosses, laine d'acier, microfibre, gomme nettoyante)
- Produits de nettoyage alcalins, acides et contenant du chlore, solvants
- Appareils à jet de vapeur
- Ne pas traiter les composants métalliques avec des objets contenant du fer (p. ex. éponge à récurer, laine d'acier).

Élimination

Veuillez déposer les emballages des produits dans les points de collecte des magasins pour le recyclage.

Les composants électroniques doivent être remis à une collecte communale de déchets électriques spéciaux.

Entretien

Le produit nécessite de la maintenance!

Le bon fonctionnement du produit doit être contrôlé une fois par an du personnel qualifié.

En cas de défaut (par ex. remplacement des piles), les étapes mentionnées dans les instructions de montage et le mode d'emploi doivent être suivies.

NL

Reiniging



VOORZICHTIG!

Verwondingsgevaar

Onjuiste reiniging kan schade aan het oppervlak veroorzaken en tot verwondingen leiden.

- Product indien nodig reinigen.
- Specificaties van de fabrikant over concentratie, inwerktijd etc. in acht nemen.
- Reinigingsmiddel altijd op een doek aanbrengen; niet direct op het oppervlak.
- Materiaalspecifieke informatie over geschikte/ongeschikte schoonmaakmiddelen in acht nemen.
- Alle middelen voor gebruik op een onopvallende plaats testen.
- Geen middel met onbekende samenstelling gebruiken.
- Een gedetailleerde lijst met geschikte reinigingsmiddelen is op aanvraag via onze support verkrijgbaar.

Ongeschikte reinigingsmiddelen

- Schurende middelen/voorwerpen (bijv. schuurmiddelen, schuurspons, borstel, staalwol, microvezel, vuilverwijderaar)
- Alkalisch, zuur- en chloorhoudende reinigingsmiddelen, oplossingsmiddel
- Stoomstraalapparaten
- Metaalcomponenten niet met ijzerhoudende voorwerpen (bijv. schuurspons, staalwol) behandelen.

Afvalverwerking

De verpakking van het product moet worden afgevoerd via openbare inzameling van recyclebare materialen.

Elektronische componenten dienen bij een gemeentelijke verzamelingsdienst voor speciaal elektrisch afval te worden opgeruimd.

Onderhoud

Het product is niet onderhoudsvrij!

Het product moet jaarlijks door gekwalificeerd vakpersoneel op goede werking worden gecontroleerd. Bij gebreken (bijv. batterij vervangen) moeten de stappen volgens de installatie- en gebruikshandleiding worden uitgevoerd.

I

Pulizia



ATTENZIONE!

Pericolo di lesioni

Una pulizia inadeguata può danneggiare la superficie e causare lesioni.

- Pulire il prodotto all'occorrenza.
- Rispettare i dati del produttore del detergente, riguardanti la concentrazione, i tempi di azione e così via.
- Applicare sempre il detergente su un panno e non direttamente sulla superficie.
- Osservare le indicazioni specifiche sui sistemi di pulizia adeguati/inadeguati.
- Prima dell'uso, provare tutti i sistemi di pulizia su un punto poco visibile.
- Non utilizzare detergenti senza conoscerne la composizione.
- Un elenco dettagliato dei detergenti idonei è disponibile, su richiesta, presso il nostro servizio di assistenza.

Mezzi di pulizia non idonei

- Sostanze/oggetti abrasivi (come prodotti abrasivi, spugne abrasive, spazzole, lana d'acciaio, microfibra, gomme cancella-macchie)
- Detergenti contenenti acidi, basi e cloro, solventi
- Dispositivi a getto di vapore
- I componenti in metallo non vanno puliti con prodotti contenenti ferro (come spugne abrasive o lana d'acciaio).

Smaltimento

Smaltire l'imballaggio del prodotto presso i centri di raccolta per materiali riciclabili.

I componenti elettronici devono essere smaltiti presso un centro di raccolta comunale per rifiuti elettrici.

Manutenzione

Il prodotto non è esente da manutenzione!

Il prodotto deve essere sottoposto ogni mese a un controllo funzionale da parte del personale tecnico qualificato. In caso di difetti (p.e. sostituzione delle batterie), eseguire i passi descritti nelle istruzioni d'uso e di montaggio.

E

Limpeza



ATENCIÓN!

Riesgo de lesiones

Una limpieza inadecuada puede causar daños en la superficie y provocar lesiones.

- Limpie el producto según sea necesario.
- Observe las instrucciones del fabricante en relación con la concentración, el tiempo de acción, etc.
- Aplique siempre el agente de limpieza con un paño, no directamente sobre la superficie.
- Observe la información específica del material sobre agentes de limpieza adecuados e inadecuados.
- Pruebe todos los agentes en un lugar no visible antes de usarlos.
- No utilice ningún agente cuya composición desconozca.
- Si lo desea, nuestro servicio de asistencia técnica le proporcionará una lista detallada de agentes de limpieza adecuados.

Agentes de limpieza no adecuados

- Agentes/objetos abrasivos (p. ej., limpiadores abrasivos, estropajos, cepillos, lana de acero, microfibra o quitamanchas)
- Agentes de limpieza alcalinos, ácidos o clorados y disolventes
- Aparatos de limpieza por chorro de vapor
- No trate los componentes metálicos con objetos que contengan hierro (p. ej., estropajos o lana de acero).

Eliminación

Deseche el embalaje del producto entregándolo en un punto comercial de recogida de materiales. Los componentes electrónicos deben desecharse en un punto de recogida de residuos eléctricos especiales.

Mantenimiento

El producto no está exento de mantenimiento! Encargue mensualmente la comprobación del funcionamiento correcto del producto a personal especializado cualificado. En caso de vicios (p. ej. cambio de pilas), siga los pasos mencionados en el manual de montaje y de uso.

PL

Czyszczenie



PRZESTROGA!

Zagrożenie zranieniem

Nieprzepisowe czyszczenie może powodować szkody na powierzchni oraz prowadzić do zranienia.

- Produkt czyścić wg potrzeb.
- Przestrzegać instrukcji producenta odnośnie koncentracji, czasu działania etc.
- Środki czyszczące nakładać zawsze na szmatkę; nigdy bezpośrednio na powierzchnię.
- Przestrzegać danych specyficznych dla materiału odnośnie właściwych/niewłaściwych środków czyszczących.
- Wszystkie środki testować na niewidocznym miejscu.
- Nie stosować środków o nieznanym składzie.
- Szczegółowa lista odpowiednich środków czyszczących jest dostępna na zapytanie w naszym supportcie.

Niewłaściwe środki czyszczące

- Środki/przedmioty abrazyjne (np.: środki szorujące, gąbka do szorowania, szczotka, wena stalowa, mikrowłókna, gąbki aktywnie czyszczące)
- Środki czyszczące alkaliczne, zawierające kwasy i chlor, rozpuszczalniki
- Myjki parowe
- Metalowych elementów nie traktować przedmiotami zawierającymi żelazo (np.: gąbka szorująca, wena stalowa).

Utylizacja

Kontrola prawidłowego działania krzeselka składanego HEWI powinna być przeprowadzona raz w miesiącu przez wykwalifikowanego pracownika z działu technicznego. W przypadku wykrycia wad (np. zbyt mała siła hamowania) należy zgodnie z instrukcją montażu i użytkowania podjąć odpowiednie kroki.

Konserwacja

Kontrola prawidłowego działania produktu powinna być przeprowadzona raz w miesiącu przez wykwalifikowanego pracownika z działu technicznego. W przypadku wykrycia wad (np. wymiana baterii) należy zgodnie z instrukcją montażu i użytkowania podjąć odpowiednie kroki.

DK

Rengøring



FORSIGTIG!

Risiko for personskader

Forkert rengøring kan beskadige overfladen og give anledning til personskader.

- Rengør produktet efter behov.
- Overhold producentens anvisninger vedrørende koncentration, eksponeringstid osv.
- Hæld altid rengøringsmidlet på en klud; det må ikke påføres direkte på overfladen.
- Overhold de materialespecifikke oplysninger om egnede/uegnede rengøringsmidler.
- Afprøv midlerne på et ikke-synligt område inden brug.
- Brug ikke rengøringsmidler med ukendt sammensætning.
- En detaljeret liste over egnede rengøringsmidler fås på forespørgsel fra vores support.

Egnede rengøringsmidler

- slibende midler/genstande (f.eks. skuremidler, skuresvampe, børster, ståluld, mikrofiberklude, nanosvampe)
- alkaliske, syre- og klorholdige rengøringsmidler, opløsningsmidler
- damprensere
- Behandl ikke metalkomponenter med genstande, der indeholder jern (f.eks. grydesvampe, ståluld).

Bortskaffelse

Bortskaf produktemballagen via indsamlingen af genanvendelige materialer. Elektroniske komponenter skal bortskaffes på et kommunalt indsamlingssted for farligt elektrisk affald.

Vedligeholdelse

Produktet er ikke vedligeholdelsesfrit! Produktet skal kontrolleres en gang om året af kvalificeret personale for at sikre, at det fungerer korrekt. I tilfælde af fejl (f.eks. udskiftning af batteri) skal trinene i henhold til monterings- og betjeningsvejledningen følges.



Rengjøring



FORSIKTIG!

Fare for skader

Feil rengjøring kan skade overflate og føre til ytterligere skader.

- Rengjør produktet etter behov.
- Følg produsentens anvisninger angående konsentrasjon, eksponeringstid osv.
- Hell alltid vaskemiddel på en klut; skal ikke påføres direkte på overflaten.
- Følg materialspesifikk informasjon om egnede / uegnet rengjøringsmidler.
- Test alle midler i et lite synlig område før bruk.
- Ikke bruk midler med ukjent sammensetning.
- En detaljert liste over egnede rengjøringsmidler er tilgjengelig fra vår support på forespørsel.

Uegnete rengjøringsmidler

- slipende produkter / gjenstander (f.eks. skuremidler, skuresvamp, børster, stålull, mikrofiber)
- alkaliske, sure og klorholdige rengjøringsmidler, løsningsmidler
- damprensere
- Ikke behandle metallkomponenter med gjenstander som inneholder jern (f.eks. skuresvamp, stålull).

Avfallshåndtering

Kast emballasjen via kommersiell samling av resirkulerbare materialer. Elektroniske komponenter må kastes på et kommunalt innsamlingssted for farlig elektrisk avfall.

Vedlikehold

Püroproduktet er ikke vedlikeholdsfritt!

Produktet må kontrolleres en gang i året av kvalifisert personell for å sikre at det fungerer som det skal. I tilfelle feil (f.eks. batteribytte), må trinnene i henhold til installasjons- og bruksanvisningen utføres.



Rengöring



SE UPP!

Risk för personskador

Felaktig rengöring kan orsaka skador på ytan och leda till personskador.

- Rengör produkten efter behov.
- Beakta tillverkarens uppgifter avs. koncentration, verkningstid etc.
- Applicera rengöringsmedel på en trasa, aldrig direkt på ytan.
- Beakta de materialspecifika uppgifterna om lämpliga/olämpliga rengöringsmedel.
- Testa alla medel först på ett dolt ställe.
- Använd inga medel med okänd sammansättning.
- En detaljerad lista med lämpliga rengöringsmedel kan beställas från vår support.

Olämpliga rengöringsmedel

- abrasiva medel/föremål (t.ex. skurmedel, skursvamp, borstar, stålull, mikrofiber, fläcksudd)
- alkaliska, syra- och klorhaltiga rengöringsmedel, lösningsmedel)
- ångstråltvätt
- Behandla inte metallkomponenter med järnhaltiga föremål (t.ex. skursvamp, stålull).

Avfallshantering

Lämna in produktförpackningen till kommunens återvinningscentral. Elektroniska komponenter skall lämnas in till kommunens återvinningscentral för elskrot.

Underhåll

Produkten är inte underhållsfri!

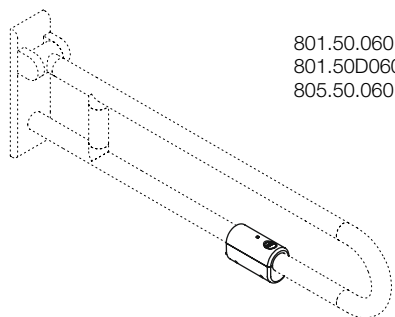
Produkten skall kontrolleras en gång om året av kvalificerad specialistpersonal avs. korrekt funktion. Vid brister (t.ex. batteribytte) skall man utföra de åtgärder som beskrivs i monterings- och bruksanvisningen.

**Technische Daten | Technical data | Caractéristiques techniques | Technische gegevens
 Dati tecnici | Datos técnicos | Informacje techniczne | Tekniske data | Teknisk informasjon
 Tekniska data**

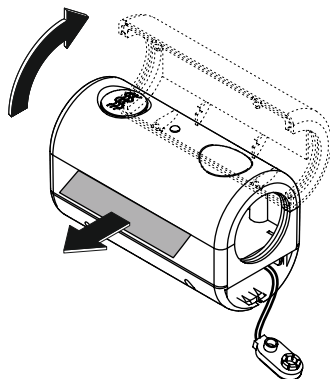
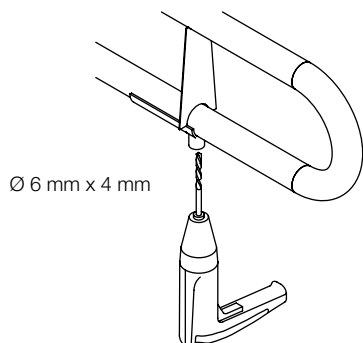
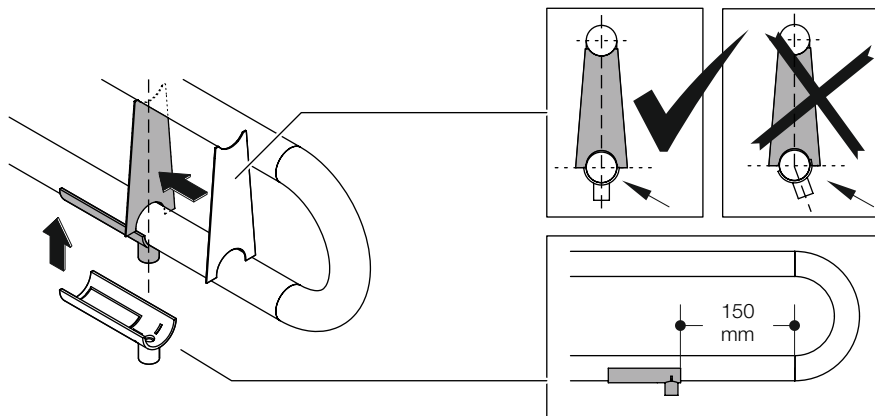
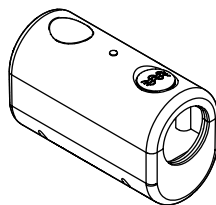
Sendefrequenz Transmission frequency Fréquence d'émission Zendfrequentie Frequenza di trasmissione Frecuencia de emisión Częstotliwość Sendefrekvens Overføringsfrekvens Sändningsfrekvens	868,4 MHz
Sendeleistung max. Transmission output max. Puissance d'émission max. Zendervermogen max. Potenza d'emissione massima Potencia de emisión máx. Moc nadawcza maks. Sendeeffekt maks. Overføringseffekt maks. Sändningseffekt max.	5 mW
Betriebsspannung Operating voltage Tension de fonctionnement Bedrijfsspanning Alimentazione Tensión de servicio Napięcie zasilania Driftsspænding Driftsspenning Driftsspänning	2 x 1,5 V Mignon (AA) 2 x 1.5 V mignon (AA) 2 x 1,5 V Mignon (AA) 2 x 1,5 V penlite (AA) 2 batterie da 1,5 V Mignon (AA) 2 x 1,5 V Mignon (AA) 2 x 1,5 V Mignon (AA) 2 x 1,5 V mignon (AA) 2 x 1,5 V mignon (AA) 2 x 1,5 V mignon (AA)

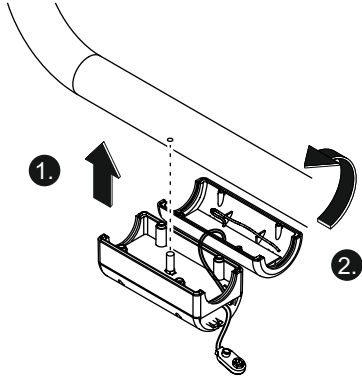
**Kompatible Systeme | Compatible systems | Systèmes compatibles | Compatible systemen
 Sistemi compatibili | Sistemas compatibles | Sistemi kompatybilne | Kompatible systemer
 Kompatible systemer | Kompatibla system**

Funk WC-Spülsystem Radio-controlled WC flushing system	Geberit Mepa Viega Sanit Friatec TECE Grohe JOMO
---	---

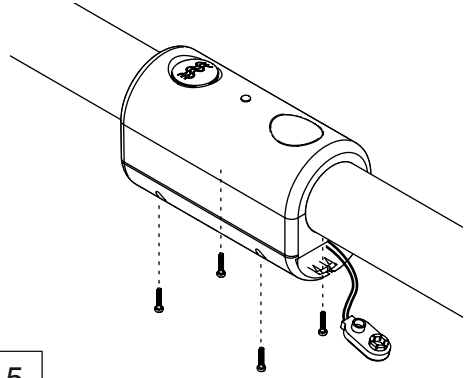


801.50.060
801.50D060
805.50.060

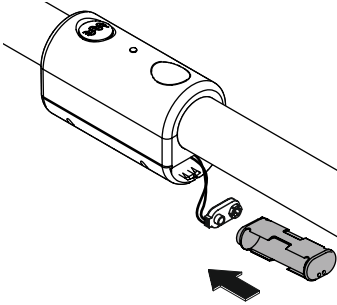




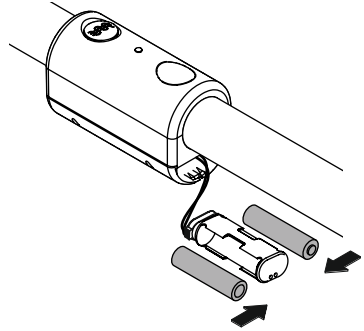
4



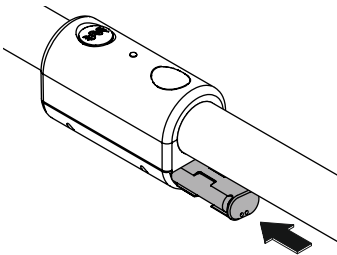
5



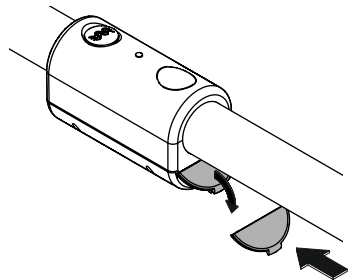
6



7



8



9

(D)

Siehe Anleitung des Spülkastenherstellers

Linker und/oder rechter HEWI Stützklappgriff an Spülkastensteuerung einlernbar.

- Eine Spülkastensteuerung maximal 2 HEWI Stützklappgriffen zuordnen.
- Vor dem Einlernen der Spülkastensteuerung Betätigungsplatte der WC-Spülung entfernen.
- Taster in der Spülkastensteuerung und blaue Taste (WC-Spülung) am HEWI Stützklappgriff drücken. Gleicher Ablauf für den zweiten Stützklappgriff.

Maßnahmen bei fehlerhaftem Einlernen

- Stromversorgung überprüfen (Polung und Spannung der Batterien).
- Empfängereinstellungen löschen.
- Stützklappgriffe nach Anleitung an Spülkastensteuerung anlernen.

(GB)

See cistern manufacturer's instructions

Left and/or right-hand HEWI hinged support rail can be teach-in (programmed) at the cistern control.

- Allocate one cistern control for a maximum of 2 HEWI hinged support rails.
- Remove toilet flush operating panel prior to programming cistern control.
- Push button on cistern control and blue button (toilet flush) on HEWI hinged support rail. Same procedure for second HEWI hinged support rail.

In case of incorrect programming

- Check power supply (correct connection and voltage of batteries).
- Delete receiver settings.
- Teach-in the hinged support rails at the cistern control according to the instructions.

(F)

Voir les instructions du fabricant du réservoir de chasse

Barre d'appui relevable HEWI gauche et/ou droite programmable au niveau de la commande du réservoir de chasse d'eau.

- Ne pas affecter de commande de réservoir de chasse à plus de 2 barres d'appui relevables HEWI.
- Avant d'enregistrer la commande du réservoir de chasse, retirer la plaque de commande de la chasse d'eau.

- Appuyez sur le bouton dans la commande du réservoir de chasse et sur la touche bleue (chasse d'eau) sur la barre d'appui relevable HEWI. Même procédé pour la deuxième barre d'appui.

En cas d'erreur d'enregistrement

- Vérifier l'alimentation (polarité et tension des piles).
- Effacer les paramètres du récepteur en suivant les consignes.
- Programmer les barres d'appui relevables au niveau de la commande du réservoir de chasse d'eau selon les instructions.

(NL)

Zie handleiding van de stortbakfabrikant

Linker en/of rechter HEWI opklapbare steun aan spoelbakbesturing aanleerbaar.

- Aan een stortbakbesturing maximaal 2 HEWI opklapbare steunen toewijzen.
- Voor het afregelen van de stortbakbesturing de bedieningsplaat van de WC-spoeling verwijderen.
- Druk op de knop in de stortbakbesturing en blauwe toets (WC-spoeling) op de HEWI opklapbare steun. Dezelfde werkwijze voor de tweede steun.

Maatregelen bij onjuist afregelen

- Stroomvoorziening controleren (polariteit en spanning van de batterijen).
- Ontvangerinstellingen verwijderen.
- Opklapbare steunen aan spoelbak volgens handleiding aanleren.

(I)

Consultare le istruzioni del produttore dello sciacquone

Impugnatura ribaltabile HEWI sinistra e/o destra programmabile sul comando della cassetta di scarico.

- Il comando per uno sciacquone può essere programmato per un massimo di 2 impugnature HEWI.
- Prima di programmare il comando dello sciacquone, rimuovere la placca di azionamento.
- Premere il tasto sullo sciacquone e il pulsante blu (risciacquo WC) sull'impugnatura HEWI. Ripetere l'operazione per la programmazione della seconda impugnatura ribaltabile.

In caso di programmazione errata

- Controllare l'alimentazione (polarizzazione e tensione delle batterie).
- Cancellare le impostazioni di ricezione.

- Programmazione delle impugnature ribaltabili secondo le istruzioni.

E

Vease instrucciones del fabricante de la cisterna

El control de la cisterna puede programarse en el asa abatible derecha o izquierda HEWI.

- Asignar a un control de la cisterna maximo dos asas abatibles HEWI.
- Antes de programar el control de la cisterna, retire el pulsador de la descarga de agua del inodoro.
- Pulse el pulsador del control de la cisterna y la tecla azul (descarga de agua del inodoro) en el asa abatible HEWI. El mismo procedimiento para la segunda asa abatible HEWI.

Medidas en caso de programación errónea

- Comprobar el suministro eléctrico (polarización y tensión de las baterías).
- Borrar los ajustes del receptor.
- Programar el control de la cisterna en el asa abatible según las instrucciones.

PL

Patrz instrukcja producenta spłuczki

Zaprogramowanie funkcji spłukiwania jest możliwe nna lewym i/lub prawym uchwycie ściennym.

- Do jednej spłuczki można podpiąć maks. dwa uchwyty ściennie HEWI
- Przed zaprogramowaniem spłukiwania należy zdjąć obudowę przycisku spłukującego
- Wcisnąć przycisk w spłuczce i niebieski przycisk spłukiwania HEWI.
Tą samą czynność powtórzyć na drugim uchwycie.

Czynności sprawdzające w przypadku nieprawidłowego podłączenia

- Sprawdzić podłączenie do prądu i rodzaj baterii.
- Wykasować ustawienia początkowe.
- Przy programowaniu funkcji spłukiwania należy postępować zgodnie z instrukcją.

DK

Se cisterneproducentens anvisninger

Venstre og/eller højre HEWI klapbare støttegreb kan programmeres på cisternestyningen.

- Der må højst allokere 2 HEWI klapbare støttegreb til en cisternestyning.
- Fjern betjeningspanelet til toiletskyl inden

cisternestyningen programmeres.

- Tryk på knappen på cisternestyningen og på den blå knap (toiletskyl) på det klapbare støttegreb. Samme procedure for det andet støttegreb.

Foranstaltninger ved forkert programmering

- Kontroller strømforsyningen (korrekt tilslutning og spænding på batterier).
- Slet modtagerindstillinger.
- Programmer de klapbare støttegreb på cisternestyningen i henhold til vejledningen.

N

Se sisternproducentens anvisninger

Venstre og/eller høyre HEWI hengslet støttehåndtak kan læres inn (programmeres) på sisternkontrollen.

- Tilordne en sisternkontroll til maksimalt 2 HEWI hengslede støttehåndtak.
- Fjern betjeningspanelet for toaletet før du programmerer sisternkontrollen.
- Trykk på knappen på sisternkontrollen og den blå knappen (toalettflush) på HEWI hengslet støttehåndtak.
Samme prosedyre for den andre støttehåndtak.

Tiltak som skal treffes i tilfelle feil programmering

- Kontroller strømforsyningen (riktig tilkobling og spenning på batterier).
- Slett mottakerinnstillinger.
- Lær inn de hengslede støttehåndtak ved sisternkontrollen i henhold til instruksjonene.

SE

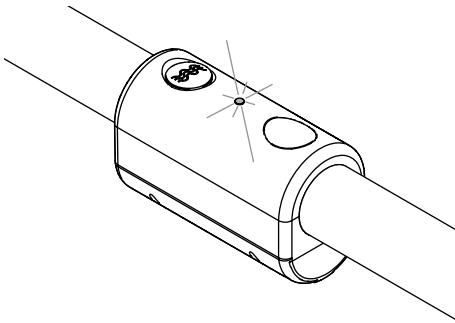
Se anvisning från cisternstillverkaren

Vänster och/eller höger HEWI stödfällhandtag på cisternstyrningen kan programmeras.

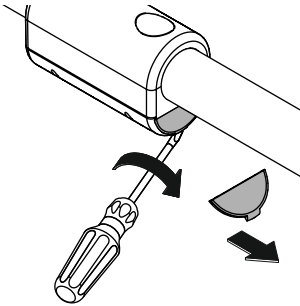
- Allokera en cisternstyrning till max. 2 HEWI stödfällhandtag.
- Före programmering av cisternstyrningen måste man ta bort tryckplattan till WC-spolingen.
- Tryck på knappen i cisternstyrningen och den blå knappen (WC-spoling) på HEWI stödfällhandtag.
Samma process för det andra stödfällhandtaget.

Åtgärder vid felaktig programmering

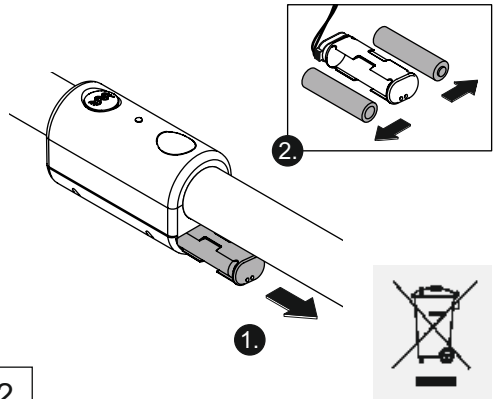
- Kontrollera strömförsörjningen (batteriernas poler och spänning).
- Radering av mottagarinställningarna.
- Programmering av stödfällhandtagen i cisternstyrningen enligt anvisning.



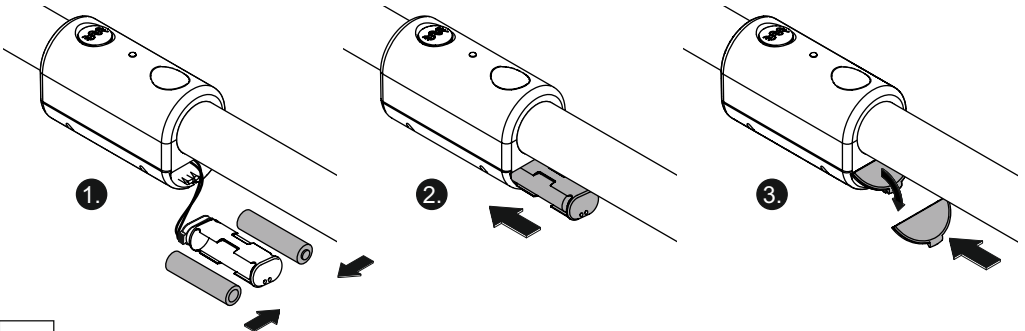
- Ⓓ Blinkt dauernd: Batterien erneuern.
- ⒼⒷ Flashing constantly: Replace batteries.
- Ⓕ Clignotement permanent : Changer les piles.
- ⒶⒾ Knippert permanent: Batterijen vervangen.
- Ⓘ Il led continua a lampeggiare: Sostituire le batterie.
- Ⓔ En caso de parpadeo continuo: Sustituir las pilas.
- Ⓟ Miga bez przerwy: Należy wymienić baterie.
- ⒹⓀ Blinker konstant: Udskift batterier.
- ⒶⓃ Blinker konstant: Bytt ut batterier.
- ⒺⒶ Blinkar hela tiden: Byt batterier.



1



2



3

HEWI

www.hewi.com

Deutschland

HEWI Heinrich Wilke GmbH

Postfach 1260

D-34442 Bad Arolsen

Telefon: +49 5691 82-0

Telefax: +49 5691 82-319

info@hewi.de