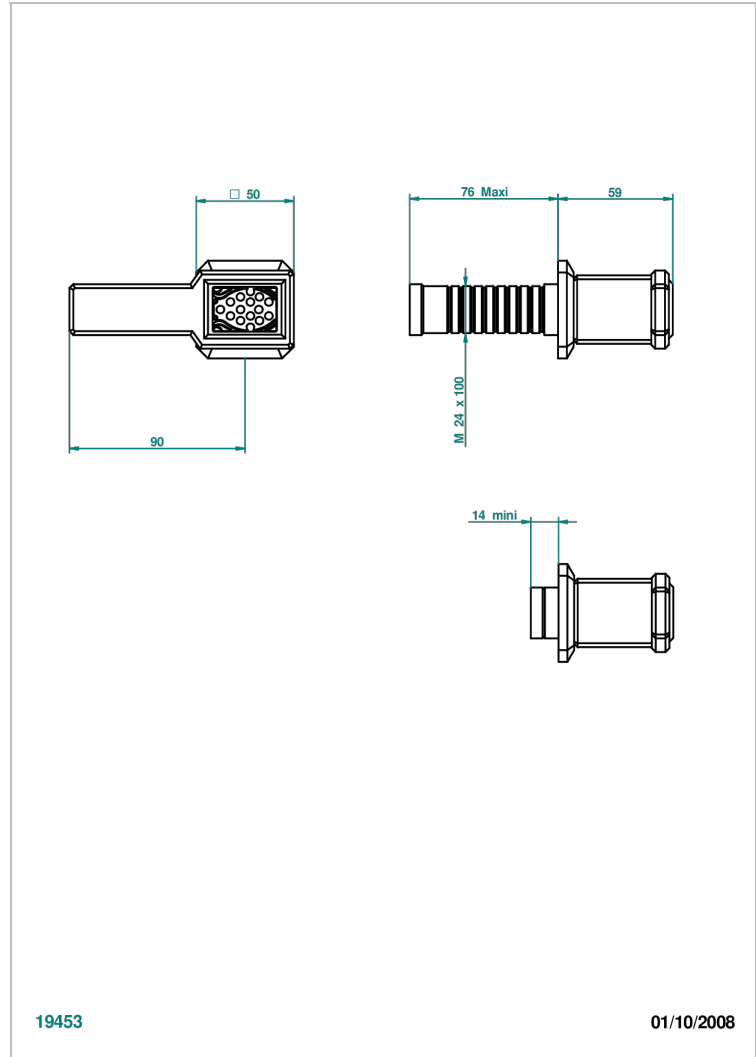
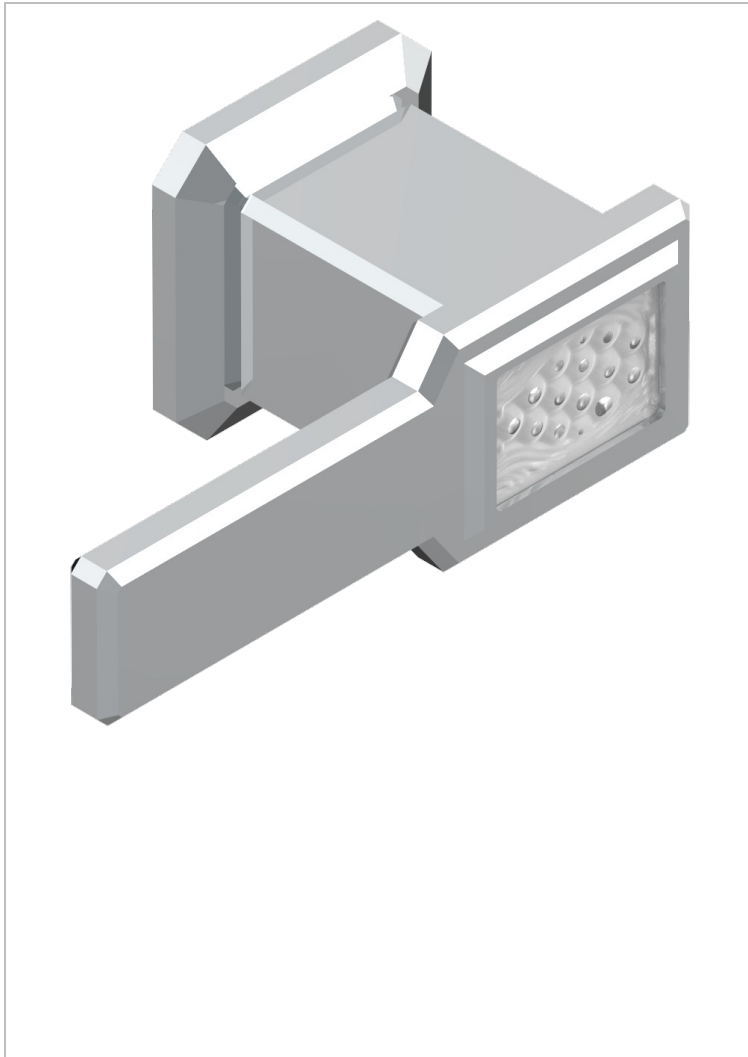


METROPOLIS C РУКОЯТКАМИ

A2B-30B

Маховик для встраиваемого в стену вентиля

THG[®]
PARIS



19453

01/10/2008

ХАРАКТЕРИСТИКИ

- Metropolis с рукоятками
- Маховик для встраиваемого в стену вентиля

СВЯЗАННЫЕ ТОВАРНЫЕ ПОЗИЦИИ

- Ref. G00-30/CA Корпус вентиля 1/2" встраиваемый в стену для холодной воды
- Ref. G00-30/HA Корпус вентиля 1/2" встраиваемый в стену для горячей воды
- Ref. G00-32/CA Корпус вентиля 3/4" встраиваемый в стену для холодной воды
- Ref. G00-32/HA Корпус вентиля 3/4" встраиваемый в стену для горячей воды

ДОСТУПНЫЕ ВАРИАНТЫ ПОКРЫТИЙ

Blush PVD - H62
Graphite PVD - H64
Matt Umber PVD - H67
Matt blush PVD - H60
Matt graphite PVD - H65
Umber PVD - H66

Аранья (чёрный никель) - D24
Золото - F01
Матовое золото - F07
Матовое светлое золото - F31
Матовый никель - C01
Матовый хром - C02

Никель - B01
Покрытие PVD бронза - F33
Покрытие PVD золотистый цвет - H52
Покрытие PVD латунь - H49
Покрытие PVD матовая бронза - F34
Покрытие PVD матовая латунь - H50

Покрытие PVD матовый золотистый - H53
Покрытие PVD матовый никель - H56
Покрытие PVD никель - H55
Розовое золото - F27
Сатинированное золото - F03
Сатинированный хром - C03

Светлое золото - F30
Серебро с родием - F18
Состаренный никель - H28
Хром - A02
Хром/золото - G02