

# Инструкция по эксплуатации

Самоходный штабелер Grost SHED 10/25 108876

**Цены на товар на сайте:**

[http://www.vseinstrumenti.ru/silovaya\\_tehnika/skladskoe\\_oborudovanie/shtabelery/samohodnye/grost/samohodnyj\\_shtabeler\\_grost\\_shed\\_10\\_25\\_108876/](http://www.vseinstrumenti.ru/silovaya_tehnika/skladskoe_oborudovanie/shtabelery/samohodnye/grost/samohodnyj_shtabeler_grost_shed_10_25_108876/)

**Отзывы и обсуждения товара на сайте:**

[http://www.vseinstrumenti.ru/silovaya\\_tehnika/skladskoe\\_oborudovanie/shtabelery/samohodnye/grost/samohodnyj\\_shtabeler\\_grost\\_shed\\_10\\_25\\_108876/#tab-Responses](http://www.vseinstrumenti.ru/silovaya_tehnika/skladskoe_oborudovanie/shtabelery/samohodnye/grost/samohodnyj_shtabeler_grost_shed_10_25_108876/#tab-Responses)

# GROST®

Штабелер гидравлический ручной  
**GROST SHED**



**Руководство  
по эксплуатации**





	<b>Вниманию покупателя</b> .....	2
1	<b>Правила техники безопасности</b> .....	3
1.1	Общие сведения .....	3
1.2	Использование по назначению .....	3
1.3	Использование не по назначению .....	3
1.4	Разрешение на работу со штабелером .....	3
1.5	Внесение изменений в конструкцию и переналадка .....	4
1.6	Погрузка-разгрузка машины .....	4
1.7	Распаковка .....	4
1.8	Подготовка к эксплуатации .....	4
1.9	Эксплуатация .....	4
1.10	Остановка и хранение .....	5
1.11	Техническое обслуживание и ремонт .....	5
2	<b>Эксплуатация</b> .....	6
2.1	Описание и общий вид .....	6
2.2	Технические характеристики машины .....	7
2.3	Комплект поставки .....	8
2.4	Элементы управления и индикации .....	9
2.5	Подготовка к работе .....	9
2.6	Эксплуатация .....	10
3	<b>Эксплуатация аккумуляторов</b> .....	11
4	<b>Техническое обслуживание</b> .....	12
4.1	Общие указания .....	12
4.2	Замена масла в резервуаре гидропривода .....	12
4.3	Чистка машины .....	13
5	<b>Гарантийное обслуживание</b> .....	14
6	<b>Транспортировка и хранение</b> .....	14
7	<b>Возможные неисправности и методы их устранения</b> .....	15
+	<b>Приложение</b> .....	16



## Вниманию покупателя

Благодарим Вас за выбор оборудования, произведенного нашей компанией. Мы позаботились о дизайне, изготовлении и проверке изделия, которое обеспечено гарантией. В случае необходимости технического обслуживания или снабжения запасными частями наша компания или наш представитель обеспечат быстрое и качественное обслуживание. Настоящее руководство предназначено для обслуживающего персонала на месте эксплуатации и специалистов по техническому уходу.

Неукоснительно следуйте рекомендациям данного руководства в процессе работы, это обеспечит надежную работу техники и безопасные условия труда оператора.

Начинайте эксплуатацию только после предварительного обучения обслуживающего персонала и в соответствии с инструкциями настоящего руководства.

Владелец лишается права проведения бесплатного гарантийного ремонта в случае

- неисправностей возникших из-за нарушения правил эксплуатации
- самостоятельного ремонта изделия
- недостаточного технического обслуживания
- использования несоответствующих эксплуатационных материалов

В ходе технических разработок мы оставляем за собой право на внесение изменений, не влияющих на основные технические характеристики, без предварительного уведомления.

Регламентные работы по техническому обслуживанию машины, её узлов и механизмов не относятся к работам, проводимым в соответствии с гарантийными обязательствами Изготовителя и должны выполняться Владелцем изделия (за исключением операций, рекомендованных к проведению в условиях сервисного центра). Указанные регламентные работы могут выполняться уполномоченными сервисными центрами Изготовителя за отдельную плату.

Для проведения гарантийного ремонта Владелец предъявляет оборудование в сервисный центр в полной обязательной комплектации, в чистом виде, с гарантийным талоном (копией).

**Мы желаем Вам успеха с вашим оборудованием производства GROST.**

## Указательные обозначения



**Осторожно!**

Отмеченные таким образом места указывают на возможную опасность для людей.



**Внимание**

Отмеченные таким образом места указывают на возможные опасности для машины или для деталей машины.



**Указание**

Отмеченные таким образом места дают техническую информацию, предназначенную для оптимального, экономичного использования машины.



**Окружающая среда**

Отмеченные таким образом места указывают на действия по безопасной и экологически чистой утилизации используемого сырья и вспомогательных веществ.

## 1.1 ОБЩИЕ СВЕДЕНИЯ

Эта машина производства GROST сконструирована в соответствии с современным уровнем техники и действующими предписаниями и правилами. Но, несмотря на это, от машины могут исходить опасности для людей и ценного имущества, в случае если:

- она используется ненадлежащим образом
- эксплуатация осуществляется без предварительного инструктажа
- она подверглась ненадлежащим изменениям или была переоборудована
- не соблюдаются указания по технике безопасности.

Поэтому лицо, которому поручены эксплуатация, техническое обслуживание и ремонт машины, должно прочитать и соблюдать правила техники безопасности. При необходимости, в отношении предприятия-эксплуатационника это должно быть подтверждено подписью.

Кроме того, разумеется, действуют:

- соответствующие правила безопасности,
- общепризнанные правила, связанные с безопасностью, и правила дорожного движения,
- определенные для каждой страны действующие правила техники безопасности. Обязанностью пользователя является знать и соблюдать эти правила. Если приведенные в данном руководстве рекомендации отличаются от принятых в вашей стране норм, то необходимо придерживаться действующих у вас правил техники безопасности.

## 1.2 ИСПОЛЬЗОВАНИЕ ПО НАЗНАЧЕНИЮ

Машина используется исключительно для подъема, опускания и транспортировки грузов на исключительно ровной поверхности, уложенных на поддоны, а также и для их укладки на стеллажи, сообразно с максимальной высотой подъема. На корпусе штабелёра находится график зависимости высоты подъема от поднимаемого веса, позволяющий легко установить возможности подъёма груза на нужную вам высоту. Данные, указанные на графике, нельзя ни в коем случае нарушать, так как это может привести к поломке штабелёра либо к ущербу для здоровья персонала, обслуживающего штабелёр.

## 1.3 ИСПОЛЬЗОВАНИЕ НЕ ПО НАЗНАЧЕНИЮ

От машины могут исходить опасности в случае ее использования не по назначению.

Ответственность в этом случае несет эксплуатационник или оператор, а не производитель.

## 1.4 РАЗРЕШЕНИЕ НА РАБОТУ СО ШТАБЕЛОМ

Настоящий штабелер GROST изготовлен с учетом последних достижений в разработке складского оборудования и удовлетворяет действующим стандартам в этой области. Тем не менее, могут возникнуть риски для людей и окружающей среды, если:

- Штабелер эксплуатируется не по назначению;
- Техническое обслуживание проводит неквалифицированный и не обученный персонал;
- Не соблюдаются правила техники безопасности.

По этой причине любое лицо, которому поручается управление, техническое обслуживание или ремонт, должно тщательно ознакомиться с инструкцией по обслуживанию этого штабелера и Правилами безопасности.

Работать со штабелером разрешается только квалифицированному персоналу в возрасте не менее 18 лет. К работе не допускаются лица в состоянии болезни или переутомления, под воздействием алкоголя, наркотических веществ или лекарств, притупляющих внимание и реакцию.

# 1 Правила техники безопасности

## 1.5 ВНЕСЕНИЕ ИЗМЕНЕНИЙ В КОНСТРУКЦИЮ И ПЕРЕНАЛАДКА

Произвольные изменения или переналадка отдельных узлов штабелера запрещаются по соображениям техники безопасности. Запчасти и специальные комплектующие неоригинального производства также не допускаются, так как это может быть причиной нарушения общих технических характеристик штабелера.

Неисправности и дефекты, вызванные применением запчастей или других комплектующих неоригинального производства, не являются гарантийными случаями.

## 1.6 ПОГРУЗКА-РАЗГРУЗКА МАШИНЫ

Используйте только надежные и способные выдерживать нагрузку грузоподъемные устройства. Крепите подъемные устройства только в заданных точках опоры. Перед использованием проверьте подъемные приспособления на предмет повреждений. Не используйте поврежденные или ограниченные по своей функциональности подъемные приспособления. Защищайте штабелер от возможного опрокидывания или сползания.



**Останавливаться под или рядом с висящим грузом опасно для жизни.**

## 1.7 РАСПАКОВКА

Упаковка данного изделия представляет из себя полиэтиленовую ленту «стреч». Для того чтобы распаковать изделие необходимо перерезать полиэтиленовую ленту.



**Пользуйтесь безопасным ножом во избежание травмирования.**

## 1.8 ПОДГОТОВКА К ЭКСПЛУАТАЦИИ

Ознакомьтесь с оборудованием, органами управления и принципом работы машины, а также с участком работы и общими условиями на месте, например: наличие возможных препятствий в рабочей зоне, несущая способность пола и наличие необходимых ограждений.

Перед работой проверьте:

- не присутствуют ли в машине бросающиеся в глаза недостатки
- все ли защитные приспособления прочно закреплены на своем месте
- работают ли элементы управления
- отсутствует ли на машине масляный или воспламеняющийся материал

Эксплуатируйте только те машины, для которых регулярно проводилось техническое обслуживание.

## 1.9 ЭКСПЛУАТАЦИЯ



**Используйте средства индивидуальной защиты (каска).**



**Необходимо внимательно наблюдать за поведением груза и штабелера. Не допускается нахождение людей в непосредственной близости с грузом или под ним. Существует опасность прижима при спуске вил. Особое внимание требуется при движении на поворотах.**

При работе со штабелером оператор должен находиться со стороны ручки.

Следите за тем, чтобы не блокировались элементы управления, которые необходимо регулировать во время работы. Проверьте работоспособность защитных устройств и тормоза. Обнаружив неисправность на защитных устройствах или возможные повреждения, которые могут снизить безопасность эксплуатации штабелера, немедленно прекратите работу, устраните эту

неисправность и причину ее возникновения.

Держите оборудование в недоступности от огня. Недопустима транспортировка грузов по участкам с наклоном больше 1%. Необходимо соблюдать равномерное распределение груза на вилах. Груз разрешается перемещать только при его опоре на обе вилы. Запрещается работа только концами вилок. Недопустима транспортировка груза, если вилы подняты выше 200 мм от уровня пола. Категорически запрещается транспортировка людей на вилах штабелера.

Недопустима работа штабелера:

- при нарушенных сварных швах;
- при установленной утечке из гидравлической системы;
- при деформированных вилах;
- при сломанных роликах или осях вилок.

Запрещается:

- поднимать и перемещать с помощью штабелера груз, превышающий его грузоподъемность;
- перемещать, оставлять штабелер с грузом
- нахождение людей в зоне действия подъемной каретки с грузом
- оставлять штабелер перед дверями, на путях эвакуации или в местах расположения пожарного инвентаря.

## 1.10 ПАРКОВКА И ХРАНЕНИЕ

Оставляйте машину на ровной поверхности в устойчивом положении, заблокировав во избежание произвольного движения, а также использования посторонними лицами. С оставленной машиной, представляющей собой помеху, произведите мероприятия, призванные обратить на нее внимание. Храните и перевозите оборудование в вертикальном положении, чтобы избежать протечки масла.

## 1.11 ТЕХНИЧЕСКОЕ ОБСЛУЖИВАНИЕ И РЕМОНТ



**Не курите при работах по ремонту оборудования.**

Выполняйте указанные в руководстве по эксплуатации работы по техническому уходу, регулировке, а также график соответствующих работ, включая указания по замене изношенных частей. Работы по техническому обслуживанию и профилактике должны проводиться только квалифицированным персоналом. Все работы должны проводиться только тогда, когда штабелер установлен на ровной и твердой площадке и заблокирован от скатывания и/или сползания. В случае замены больших узлов или отдельных компонентов пользуйтесь только надлежащими и технически исправными подъемными устройствами достаточной грузоподъемности. Тщательно крепите и фиксируйте все узлы на штабелерах!



**Использованные фильтры и прочие промасленные материалы храните в отдельной, специально обозначенной емкости и утилизируйте, не загрязняя окружающую среду.**

Не используйте для чистки бензин или другие легковоспламеняющиеся вещества. После проведения работ по техническому обслуживанию снова установите все защитные приспособления.



### 2 Эксплуатация

#### 2.1 ОПИСАНИЕ И ОБЩИЙ ВИД

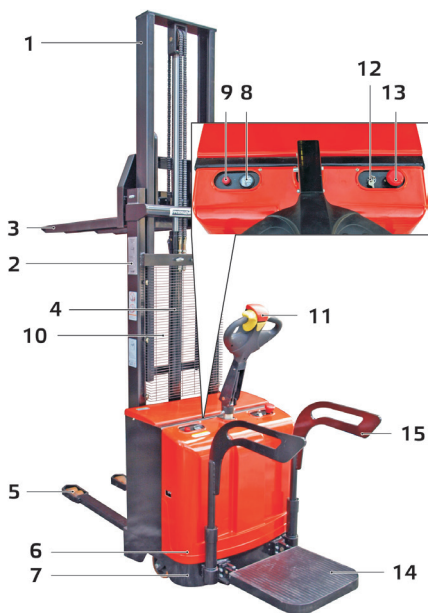
Устройства серии SHED представляют собой штабелеры - погрузчики, оснащенные вилочным захватом для подъема, опускания и транспортировки грузов, уложенных на поддоны, а также и для их укладки на стеллажи, сообразно с максимальной высотой подъема. Горизонтальное транспортирование грузов требует твердых, ровных и гладких полов с уклоном не более 1%. Данный штабелёр является электрическим вилочным штабелёром, легко управляемым с помощью специального руля управления, приспособленным для погрузки/разгрузки и транспортировки грузов по различным поверхностям, которые не содержат неровностей.

Органы управления штабелёром хорошо защищены и легки в обслуживании.

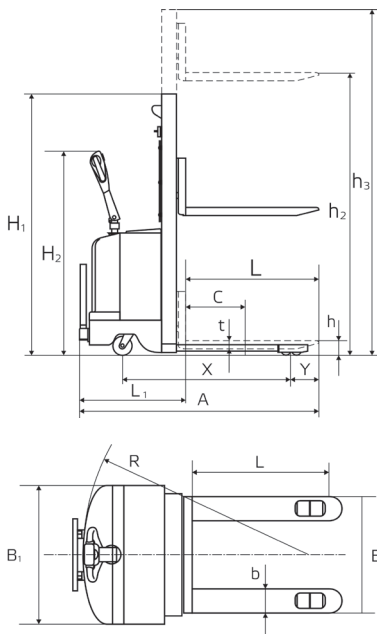
Штабелёр полностью соответствует требованиям ЕС по технической безопасности и удобству эксплуатации.

Узлы штабелёра:

1. Внутренняя мачта
2. Внешняя мачта
3. Подъемные вилы
4. Подъемный цилиндр
5. Передние ролики
6. Кожух
7. Рулевое колесо
8. Индикатор разряда батареи
9. Лампа зажигания
10. Защитная решетка
11. Ручка управления
12. Замок включения
13. Основной выключатель
14. Платформа
15. Защитное ограждение



## 2.2 ТЕХНИЧЕСКИЕ ХАРАКТЕРИСТИКИ МАШИНЫ



Все самоходные штабелеры Grost изготовлены с применением единой системы стандартов:

- размеры поддона  $b \times h$  [мм] - 1200x800 (возможна поставка под финский паллет 1200x1000)
- размер рулевых колес, мм – 180x50
- размер роликов 70x60
- длина вил (L), мм – 1150
- характеристики АКБ, В/Ач – 24/210-250, тяговый
- характеристики подъемного мотора, В/кВт - 24/2,2 – 3
- характеристики зарядного устройства, В/А – 24/20 – 30
- макс. скорость без нагрузки, км/ч – 4,5 – 6
- макс. скорость с нагрузкой, км/ч – 4 – 5
- скорость подъема с нагрузкой/без нагрузки, мм/с - 75/116
- скорость опускания с нагрузкой/без нагрузки, мм/с - 70/56
- макс. угол подъема с нагрузкой/без нагрузки, % - 5/10
- расстояние до поверхности (клиренс), мм – 20
- ширина одной подъемной вилы, мм – 570
- толщина одной подъемной вилы, мм – 60
- высота ручки, мм – 670
- размеры платформы для оператора, мм – 490x450
- время работы на одной зарядке аккумулятора – 3-4 часа в непрерывном режиме

### Самоходные штабелеры Grost, рассчитанные на работу с финским паллетом (1200x1000)

Модель	SHED 15/45	SHED 20/25
Номинальная грузоподъемность (Q), кг	1500	2000
Тип мачты	триплекс	дуплекс
Остаточная грузоподъемность, кг	800	1100
Свободный подъем, мм	1520	-
Центр нагрузки (C), мм	600	400
Выс. подъема (h <sub>2</sub> ), мм	4500	2500
Макс. высота (h <sub>3</sub> ), мм	5060	3060
Расстояние м/у внешними краями вил (B), мм	680	680
Ширина/толщина вил (bxt), мм	180x70	180x70
Мин. радиус поворота (R), мм	1900	1620
Ширина прохода с паллетой, мм	2400	2240
Колесная база (Y), мм	1500	1340
Дистанция до переднего колеса (X), мм	370	340
Длина движущей базы (L <sub>1</sub> ), мм	1045	915
Приводной мотор, В/кВт	24/1,5	24/1,2-1,3
Общая длина (A), мм	2200	2040
Общая ширина (B <sub>1</sub> ), мм	890	856
Общая высота (H <sub>1</sub> ), мм	2085	1830
Общий вес нетто, кг	1370	705

## 2 Эксплуатация

### САМОХОДНЫЕ ШТАБЕЛЕРЫ GROST РАССЧИТАННЫЕ НА РАБОТУ С ПАЛЛЕТОМ 1200X800

Модель	SHED 10/30	SHED 10/35	SHED 15/25	SHED 15/30	SHED 15/35	SHED 15/40	SHED 15/50
Номинальная грузоподъемность (Q), кг	1000	1000	1000	1500	1500	1500	1500
Тип мачты	дуплекс					триплекс	
Остаточная грузоподъемность, кг	900	800	1100	900	800	1000	700
Свободный подъем, мм	-	-	-	-	-	1360	1690
Центр нагрузки (С), мм	400	400	400	400	400	400	600
Выс. подъема (h <sub>2</sub> ), мм	3000	3500	2500	3000	3500	4000	5000
Макс.высота (h <sub>3</sub> ), мм	3550	4050	3050	3550	4050	4560	5560
Расстояние м/у внешними краями вил (В), мм	570	570	570	570	570	570	570
Ширина/толщина вил (bxt), мм	160x70	160x70	160x70	160x70	160x70	160x70	180x70
Мин.радиус поворота (R), мм	1620	1620	1620	1620	1620	1620	1900
Ширина прохода с паллетой, мм	2240	2240	2240	2240	2240	2240	2400
Колесная база (Y), мм	1340	1340	1340	1340	1340	1340	1500
Дистанция до переднего колеса (X), мм	340	340	340	340	340	340	370
Длина движущей базы (L <sub>1</sub> ), мм	915	915	915	915	915	915	1045
Приводной мотор, В/кВт	24/1,2-1,3	24/1,2-1,3	24/1,2-1,3	24/1,2-1,3	24/1,2-1,3	24/1,2-1,3	24/1,5
Общая длина (А), мм	2040	2040	2040	2040	2040	2040	2200
Общая ширина (В <sub>1</sub> ), мм	856	856	856	856	856	856	890
Общая высота (Н <sub>1</sub> ), мм	2080	2330	1830	2080	2330	1920	2250
Общий вес нетто, кг	680	695	695	710	725	1340	1400

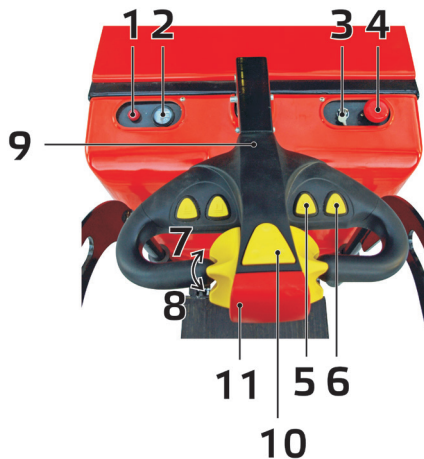
### 2.3 КОМПЛЕКТ ПОСТАВКИ

- штабелер - 1 шт.
- зарядное устройство - 1шт.
- руководство по эксплуатации.



## 2.4 ЭЛЕМЕНТЫ УПРАВЛЕНИЯ И ИНДИКАЦИИ

- Лампа зажигания (1)
- Индикатор заряда аккумулятора (2)
- Замок включения (3)
- Кнопка Вкл/Выкл (4)
- Кнопка подъема (5)
- Кнопка опускания (6)
- Рычаг управления движением вперед (7),  
Назад (8).
- Руль управления движением (9)
- Кнопка подачи звукового сигнала (10)
- Кнопка экстренной остановки (11)



Управление штабелёром осуществляется стоя. Угол поворота руля – 180 градусов. Руль управления соединен напрямую с ведущим колесом, поэтому при повороте руль нужно поворачивать в требуемом направлении движения.

## 2.5 ПОДГОТОВКА К РАБОТЕ



**Проверьте резьбовые соединения - подтяните при необходимости.**

**На штабелере можно работать только с использованием энергии аккумуляторов, и ни в коем случае нельзя эксплуатировать штабелер напрямую от сети, так как это может привести к поломке штабелёра.**

Перед началом работы:

- Полностью осмотрите штабелер на наличие повреждений. Проверьте наличие всех элементов и надежность их крепления. Проведите проверку колес и роликов, а также вилок и цепей штабелера на предмет отсутствия внешних дефектов.
  - Проверить натяжение цепей.
  - Проверить гидравлическую систему на предмет утечек.
  - Произвести проверочный подъем и спуск порожних (без груза) вилок штабелера. Для этого повернуть ключ в замке включения (3) по часовой стрелке, потянуть кнопку (4) вверх и нажать на кнопку подъема (5).
    - поднять вилы на максимальную высоту.
    - убедиться в фиксации положения вилок;
    - нажать на кнопку опускания (6) и удерживать в этом положении до полного опускания вилок.
- Если осуществлялись ремонтные работы, необходимо проверить состояние отремонтированных деталей и узлов, правильность сборки и крепления.



**Запрещается эксплуатация штабелера при выявленных неисправностях ходовой части либо наличия повреждений гидроузла.**

## 2 Эксплуатация

### 2.6 ЭКСПЛУАТАЦИЯ



**Не работайте на оборудовании без защитных кожухов, предусмотренных конструкцией.**

**Никогда не пользуйтесь оборудованием без защитного ограждения на месте.**

Обслуживание указанного штабелера осуществляется одним оператором (подъем-спуск и тяга). Рабочее место оператора находится со стороны руля управления. Движение осуществляется за счет электромотора.

Штабелер доводится до рабочей площадки, на которой находятся грузы, упорядоченные на поддонах. Необходимо опустить или поднять вилы до уровня груза на поддоне. Вилы вводятся в отверстие поддона, причем соблюдается условие равномерного распределения груза на поддоне. Груз должен соприкасаться с торцевой поверхностью рамы вил.



**Запрещается перегружать штабелер.**

Держите груз (паллеты) в зоне видимости. В случае перекрытия визуального обзора перевозимым грузом, используйте помощников. Всегда предупреждайте о начале движения штабелера.

В случаях, когда штабелер используется для транспортировки грузов, то они поднимаются до определенной высоты - до 200 мм от уровня пола, после чего транспортируются.

Рабочее место оператора находится за рамой, где расположены все органы управления.

Управление горизонтальным перемещением осуществляется посредством руля управления и поворотных рычагов в направлениях (7, 8), установленных на нем.

Подъем вилок:

- При нажатой кнопке (5) штабелер поднимает вилку с грузом вверх.

Опускание вилок:

- При нажатой кнопке (6) штабелер опускает вилку с грузом вниз.



**У штабелеров в течение первых часов работы и через равномерные промежутки времени проверяйте затяжку болтов и гаек.**



**Следует управлять машиной, крепко удерживая ее двумя руками и контролируя ее движение.**

## **3** Эксплуатация аккумуляторов

Температура аккумулятора перед зарядкой должна быть не более 30 °С, а уровень электролита не ниже сепараторов. При недостаточном уровне электролита, долейте дистиллированной воды до брызговиков. Во время зарядки температура аккумулятора не должна превышать 45 °С. Если это происходит, остановите зарядку, дайте аккумулятору остыть и продолжите зарядку с меньшим значением зарядного тока. По завершении зарядки зарядное устройство автоматически прекращает зарядку аккумулятора. Включается контрольная лампа окончания зарядки. Нормальное время зарядки аккумуляторов 14-16 часов.



**Рекомендуется заряжать аккумуляторы каждый день после окончания работы со штабелером. Никогда не допускайте полного разряда аккумуляторов, а также избегайте неполной зарядки (всегда по возможности заряжайте аккумуляторы до включения контрольной лампы окончания зарядки).**



**Соблюдать правила техники безопасности при удалении выступившей кислоты; при попадании кислоты на кожу или одежду возможны ожоги. При попадании кислоты на кожу немедленно промыть место ожога большим количеством воды, используя мыло и сразу же обратиться к врачу!**

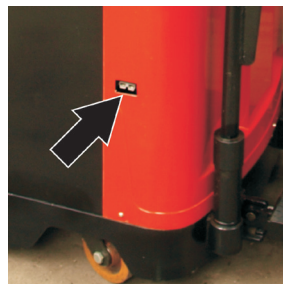
**Номинальные характеристики снабженного зарядного устройства батареи:**

Вход: 220V AC 50/60Hz

Выход: 24V DC 20 ÷ 30A

**Этапы зарядки батареи:**

1. Вставьте разъем кабеля подключения к штабелеру в гнездо зарядного устройства штабелера
2. Вставьте разъем силового кабеля (220В) в гнездо электропитания зарядного устройства.
3. Включите тумблер зарядного устройства в положение ВКЛ.
4. По завершении зарядки зарядное устройство автоматически прекращает зарядку аккумулятора. Отключите зарядное устройство в порядке, обратном подключению.
5. Зарядка батареи должна происходить в хорошо проветриваемом месте и вдали от открытого огня, искр и источников высокой температуры.



**Замена аккумулятора:**

1. Освободить аккумулятор от фиксаторов
2. Снять клеммы
3. Вынуть аккумулятор из штабелера
4. Новый аккумулятор вставлять в обратном порядке, установить в штатное место и правильно закрепить. При замене всегда устанавливать аккумуляторы одного типа.



**При замене аккумулятора использованный аккумулятор положить в надлежащее место хранения, не загрязняя окружающую среду.**

## 4 Техническое обслуживание

### 4.1 ОБЩИЕ УКАЗАНИЯ



Запрещается осуществлять техническое обслуживание и ремонтные работы при поднятом грузе.

Не менее одного раза в год необходима проверка специалистами сервисного центра.

- Перед началом осмотра следует предварительно тщательно очистить штабелер.
- Штабелер следует устанавливать на ровном основании и заблокировать от возможности сползания.



При доливе масла в гидросистему запрещается смешивать масла различных марок и производителей.

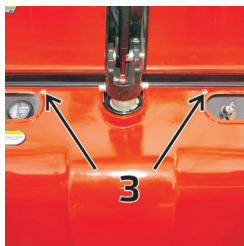
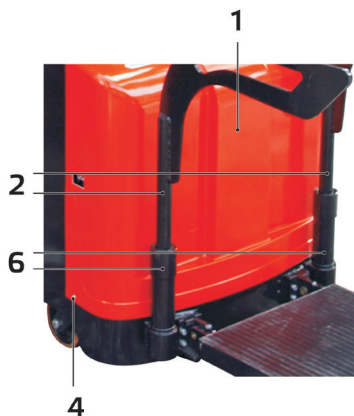


Обеспечивайте утилизацию рабочих жидкостей и изношенных деталей.

Виды ТО	Ежедневно	Через первые 4 часа	Через первые 20 часов	Через каждые 100 часов	Через каждые 200 часов	Через каждые 500 часов
Осмотр на предмет подтекания масла	•					
Проверка затяжки резьбовых соединений	•					
Чистка машины	•					
Смазка всех шарниров и подшипников					•	
Замена масла в резервуаре гидропривода						•

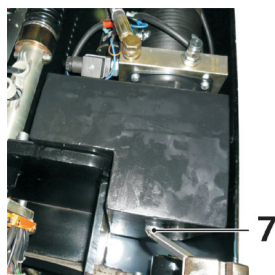
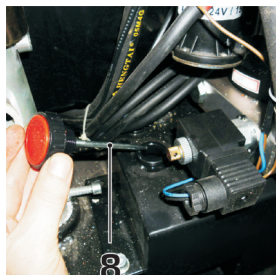
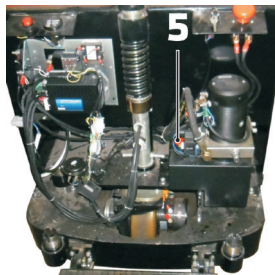
### 4.2 ЗАМЕНА МАСЛА В РЕЗЕРВУАРЕ ГИДРОПРИВОДА

Для замены масла в резервуаре гидропривода требуется снять кожух насоса штабелера (1)



1. Снимите ручки (2). Для этого отверните втулки (6) против часовой стрелки.
2. Выкрутите винты (3) и (4)
3. Снимите кожух (1)

4. Отверните пробку маслозаливного отверстия (5) и пробку маслосливного отверстия (7). Дайте маслу стечь, затем заверните пробку маслосливного отверстия (7).
5. Залейте в заливную горловину свежее масло. Уровень масла контролируйте при помощи щупа пробки заливной горловины (8). Уровень масла должен находиться между двумя засечками на щупе. Плотно закрутите пробку маслозаливной горловины.
6. Для установки кожуха выполните операции в порядке, обратном снятию.



### 4.3 ЧИСТКА МАШИНЫ

Проводите работы по очистке штабелера в случае его загрязнения.



**Запрещается попадание влаги на поверхность и внутрь руля управления, корпуса штабелера и цепей.**

После чистки продуйте машину сухим сжатым воздухом, а затем проверьте болты и гайки на возможные повреждения или ослабленные крепления - обнаруженные неполадки сразу устраните.

Не применяйте для мойки воспламеняющиеся или другие агрессивные материалы.



### 5 Гарантийное обслуживание

---

Гарантийное обслуживание осуществляется в течение срока, указанного в гарантийном талоне при наличии гарантийного талона и отсутствии механических повреждений или повреждений, вызванных неправильной эксплуатацией оборудования.

Гарантийные обязательства Изготовителя не распространяются на ремень клиновой, резиновые амортизаторы, стартер ручной, и расходные материалы для обслуживания двигателя (фильтры, свечи, и т. д.).

Владелец лишается права проведения бесплатного ремонта и дальнейшего гарантийного обслуживания данного изделия при наличии дефектов изделия, возникших в результате нарушения правил эксплуатации, самостоятельного ремонта изделия или несвоевременного проведения регламентных работ по техническому обслуживанию узлов и механизмов изделия. Проведение гарантийного ремонта осуществляется уполномоченным сервисным центром Изготовителя только при предъявлении изделия в полной обязательной комплектации, в чистом состоянии, с гарантийным талоном (копией), с оформленной в нем отметкой о продаже.

### 6 Транспортировка и хранение

---



При транспортировании должна быть обеспечена защита упаковки от прямого попадания влаги, солнечных лучей.



При транспортировке штабелера не допускается его наклон более 30 градусов, если гидравлическая система заправлена маслом.

При транспортировке не кантовать.

Для подготовки к длительному хранению убедитесь, что помещение, где Вы его храните, не было чрезмерно влажным и пыльным.

## 7 Возможные неисправности и методы их устранения

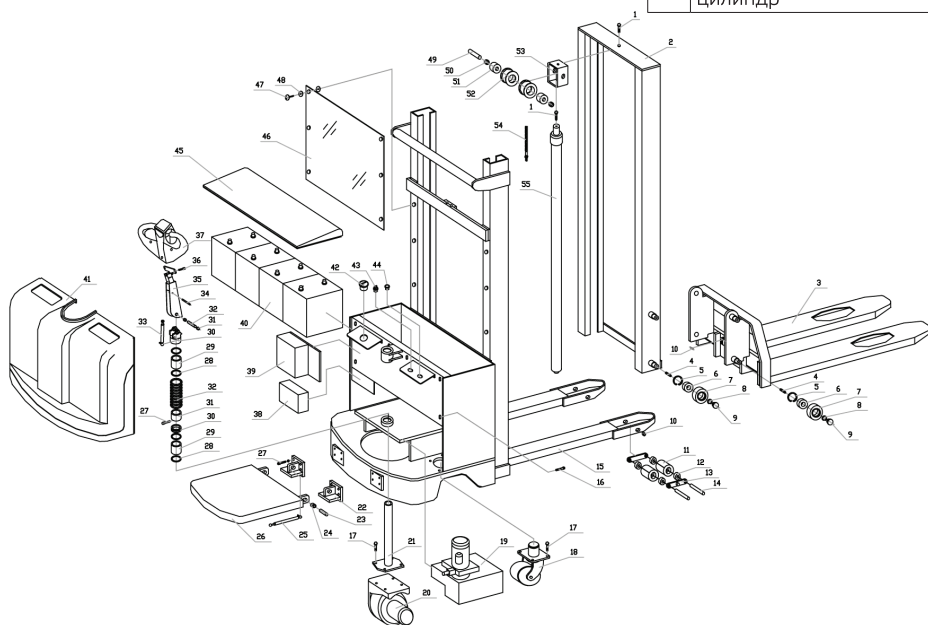
НЕИСПРАВНОСТЬ	ПРИЧИНА	МЕТОД УСТРАНЕНИЯ
1. Штабелер не поднимает груз. Рукоятка установлена в режим подъема	а) Вес груза превышает грузоподъемность штабелера б) Разрегулирована система клапанов в) Засорена рабочая жидкость	а) Уменьшить вес груза б) Отрегулировать систему клапанов в) Слить рабочую жидкость, промыть гидропривод, залить масло
2. Поднятый груз самопроизвольно опускается	а) Нарушена герметичность системы, потеря масла в гидравлическом цилиндре б) Разрегулирована система клапанов в) Засорена рабочая жидкость	а) Восстановить герметичность (заменить уплотнительные элементы); залить масло в резервуар б) Отрегулировать систему клапанов в) Слить рабочую жидкость, промыть гидропривод, залить масло
3. Поднятый груз опускается слишком медленно.	Слишком низкая температура, гидравлическое масло загустело.	Заменить масло на менее густое, соответствующее температуре эксплуатации.
4. Груз не поднимается на полную высоту. Вес груза соответствует грузоподъемности штабелера	Недостаточное количество масла в гидроприводе.	Долить масло.

# + Приложение

№	Наименование
1	Болт
2	Мачта
3	Вилы
4	штифт
5	дистанционный элемент (стопорное кольцо)
6	подшипник
7	ролик
8	распорка (стопорное кольцо)
9	прокладка (крышка)
10	подшипник
11	передний ролик
12	подшипник
13	Пластина крепления роликов
14	штифт
15	вилы
16	болт
17	болт

№	Наименование
18	универсальное колесо
19	Гидравлический модуль электропитания
20	Ведущее колесо
21	Поворотный вал
22	Кронштейн
23	Штифт
24	подшипник
25	Газовый амортизатор
26	Платформа оператора
27	Болт
28	Стопорное кольцо
29	Скользящая втулка
30	Подшипник
31	Седло
32	Пружина
33	Газовый амортизатор
34	Штифт
35	Рулевой рычаг
36	Болт

№	Наименование
37	Рукоятка
38	Зарядное устройство
39	Блок управления
40	Аккумулятор
41	Крышка (кожух)
42	Индикатор разряда батареи (вольтметр)
43	Ключ включения/выключения
44	Выключатель
45	Крышка
46	Защитный щит
47	болт
48	шайба
49	штифт (вал)
50	дистанционная втулка
51	подшипник
52	блок (ролик)
53	Корпус ролика
54	цепь
55	Поднимающий цилиндр





**GROST®**

тел. 8-800-333-11-97  
тел. 8-800-333-04-97