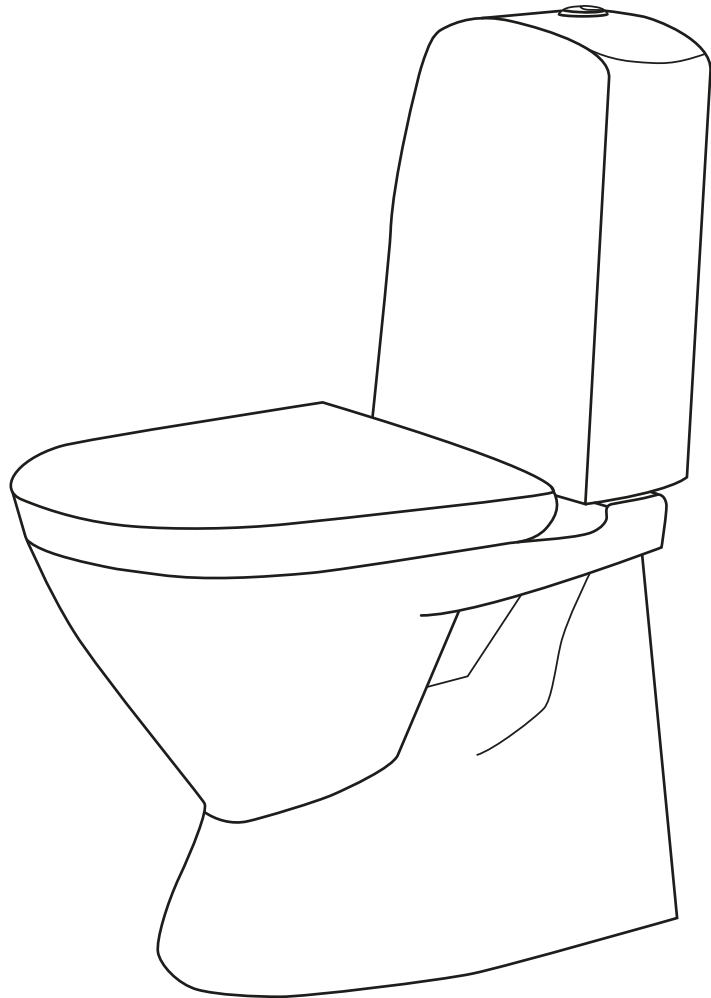


# NORRO®

## WELL

Art.nr 0700



Monteringsanvisning  
Installasjon  
Asennusohjeet  
Installation  
Instruction manual

**SE** Stäng av vattnet!

Före anslutning av vatten skall ledningen rensas. Hafa ansvarar inte för funktionsstörningar som orsakas av främmande partiklar i cisternen.

Montering av toalett och inkoppling till fastighetens rörsystem ska utföras fackmässigt.

När toaletten är monterad, kontrollera att alla kopplingar är täta, efterdrag vid behov.

Max kontinuerligt arbetstryck: 10 bar. Rekommenderat drifttryck: 0,5–10 bar. Avstängningsventilen är provtryckt mot max 16 bar (stängd ventil).

Efterdra vingmuttrarna under tanken för att säkerställa god tätning.

Vid limning av toaletten skall underlaget vara rent, torrt och fritt från fett och bestå av kakel, klinker eller våtrumsmatta.

Produkten är certifierad enligt standard EN997.

**FI** Sulje vesi!

Johto on huuhdeltava ennen veden liittämistä. Hafa ei vastaa säiliössä olevien vieraiden hiukkasten aiheuttamista toimintahäiriöistä.

WC-istuimen asennus ja liittämä kiinteistön putkistoon on suoritettava ammattimaisesti.

Tarkista WC-istuimen asentamisen jälkeen, että kaikki liittimet ovat tiiviitä. Jälkikiristä tarvittaessa.

Suurin jatkuva käyttöpaine: 10 bar. Suositeltava käyttöpaine: 0,5–10 bar. Sulkuventtiili on koeponnistettu enintään 16 baarilla (suljettu venttiili).

Jälkikiristä mutterit säiliön alla hyvän tiiviyden varmistamiseksi.

WC-istuinta liimattaessa alustan on oltava puhdas, kuiva ja rasvaton ja koostuttava kaakelista, klinkkeristä tai märkätilamatosta.

Tuote on sertifioitu standardin EN997 mukaisesti.

**NO** Steng av vannet!

Før vannet kobles til må ledningen spyles ren. Hafa er ikke ansvarlig for funksjonsfeil som skyldes fremmedpartikler i sisternen.

Montering av toalett og tilkobling til eiendommens rørsystem skal utføres fagmessig.

Etter at toalettet er montert, må alle koblinger kontrolleres for å sikre at de er tette og etterstrammes ved behov.

Maks. kontinuerlig arbeidstrykk: 10 bar. Anbefalt driftstrykk: 0,5–10 bar. Avstengingsventilen er trykktestet til maks. 16 bar (lukket ventil).

Etterstram mutrene under tanken for å sikre god tetting.

Ved liming av toalettet skal underlaget være rent, tørt og fritt for fett, og bestå av flis, klinker eller våtrumsmatte.

Produktet er sertifisert i henhold til standard EN997.

**DK** Luk for vandet!

Inden vandet tilsluttes, skal ledningen spules ren. Hafa er ikke ansvarlig for fejlfunktioner, der forårsages af fremmedpartikler i cisternen.

Montering af toilet og tilslutning til ejendommens rørsystem skal udføres fagligt korrekt.

Når toilettet er monteret, skal det kontrolleres, at alle tilslutninger er tætte; efterspænd dem efter behov.

Maksimalt kontinuerligt arbejdstryk: 10 bar. Anbefalet driftstryk: 0,5 – 10 bar. Afspærringsventilen er tryktestet til maksimalt 16 bar (lukket ventil).

Efterspænd møtrikkerne under tanken for at sikre en god tætning.

Ved limning af toilettet skal underlaget være rent, tørt og fri for fedt, og det skal være lavet af kakler, klinker eller en vådrumsmatte.

Produktet er certificeret i henhold til standarden EN 997.

**ENG** Turn off the water!

The pipes should be flushed through before the toilet is fitted. Hafa bears no responsibility for any malfunction caused by foreign particles in the toilet.

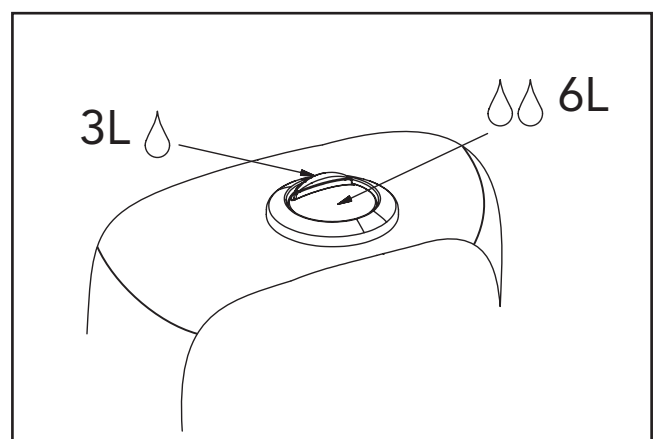
A professional tradesman should fit the toilet and connect it to the property's pipe system.

Once the toilet is installed, check to ensure that all connections are secure, tighten if necessary. Max continuous pressure 10 bar. Recommended work pressure: 0,5–10 bar. The shut of valve is pressure tested at Max 16 bar (closed valve).

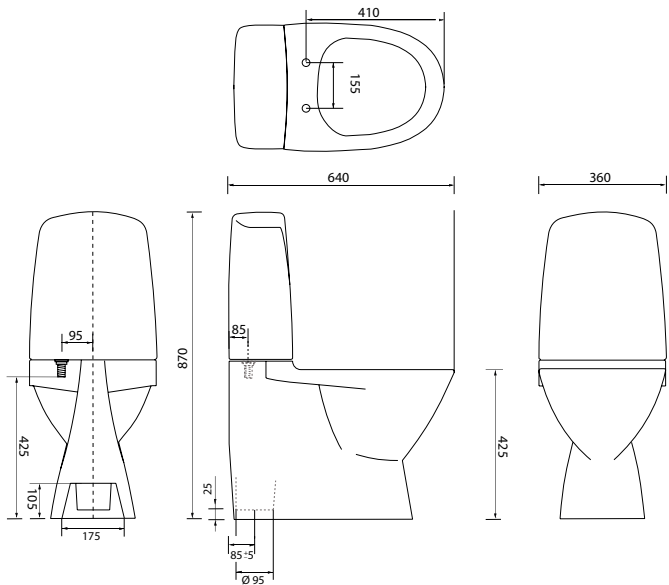
tighten the bolts under the water tank to ensure the sealing.

When gluing the toilet to the floor the surface must be clean, dry and free from grease. The flur surface shall consist of floor tiles or plastic mat.

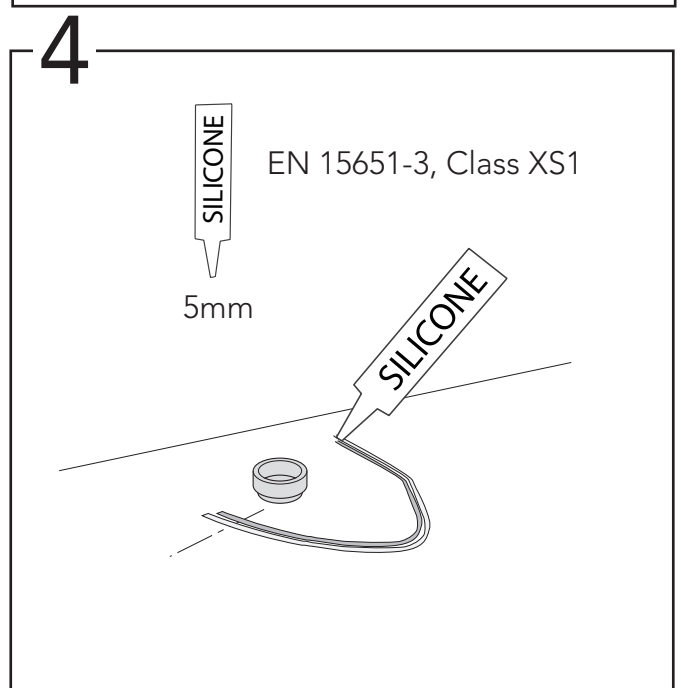
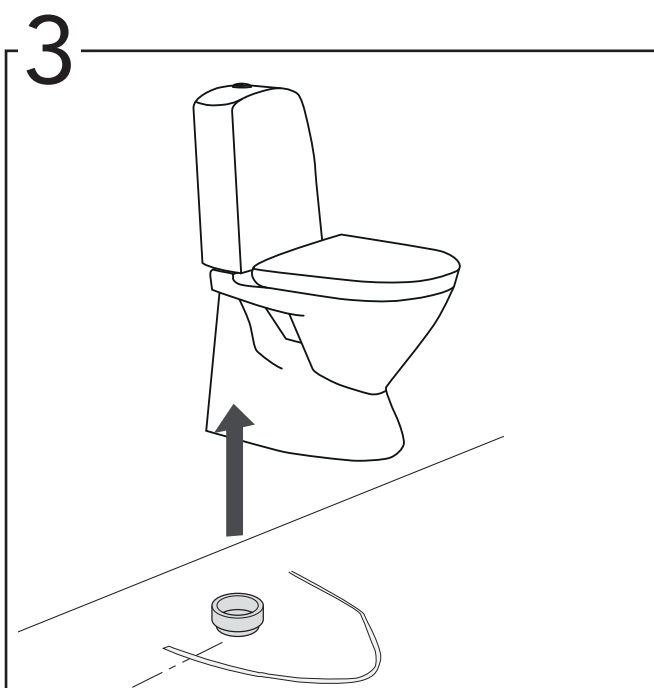
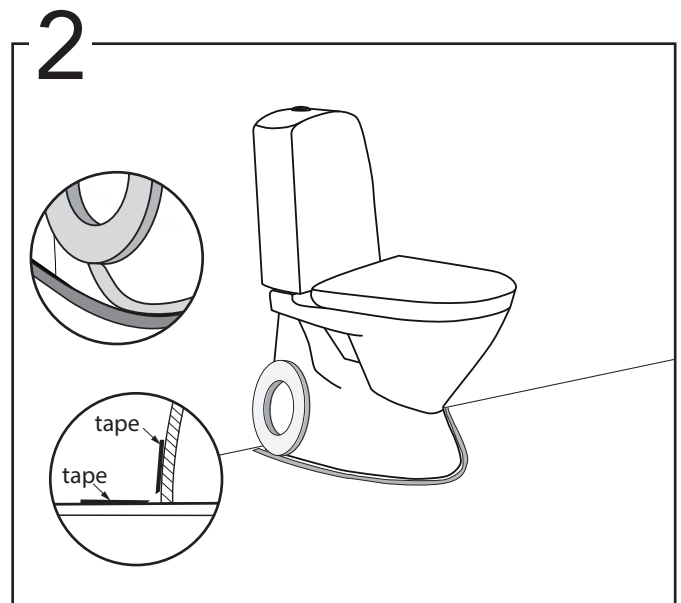
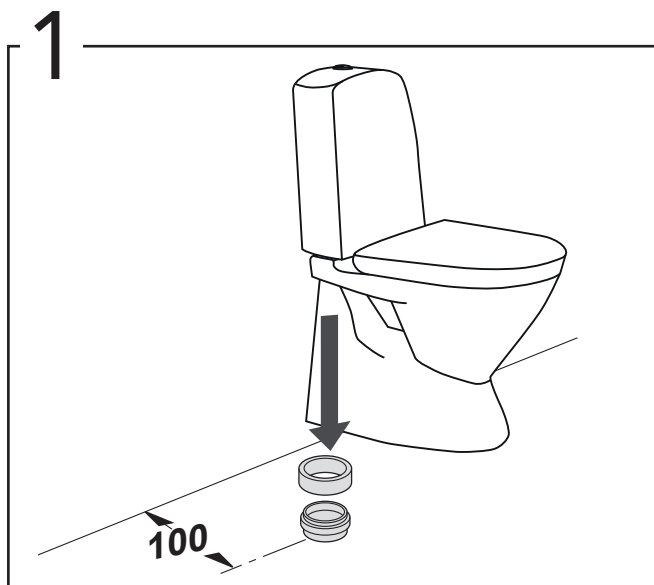
The product is certified in accordance with standard EN 977.



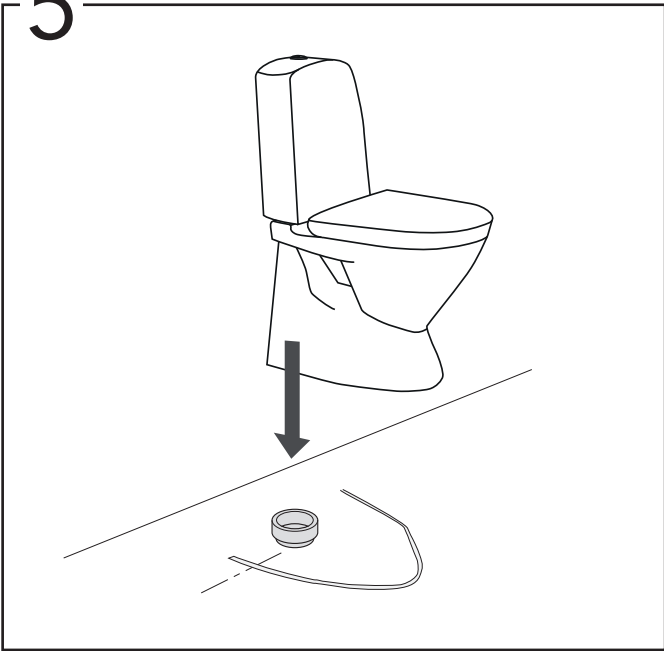
SE: Måttskiss, NO: Tegning, ENG:Measurements, FI: Mittaluonnos,  
DK: Målskisse



SE: Montering, NO: Montering, ENG:Assembly, FI: Asennus, DK: Montering



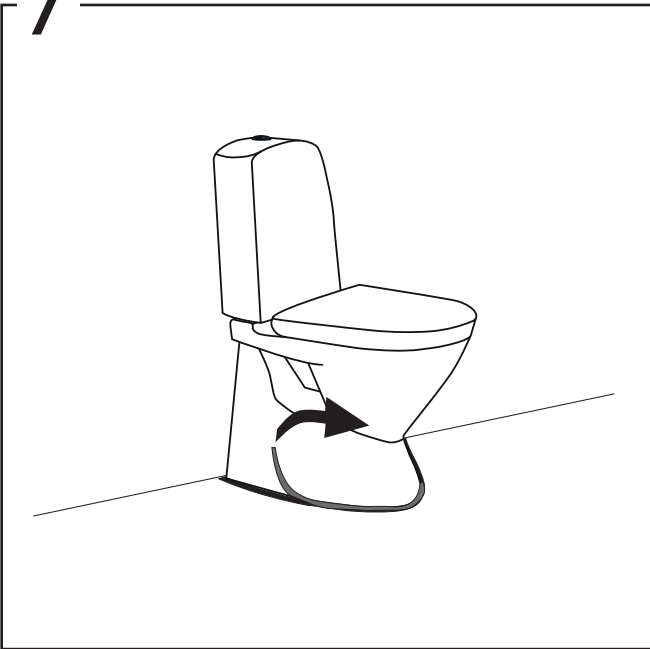
5



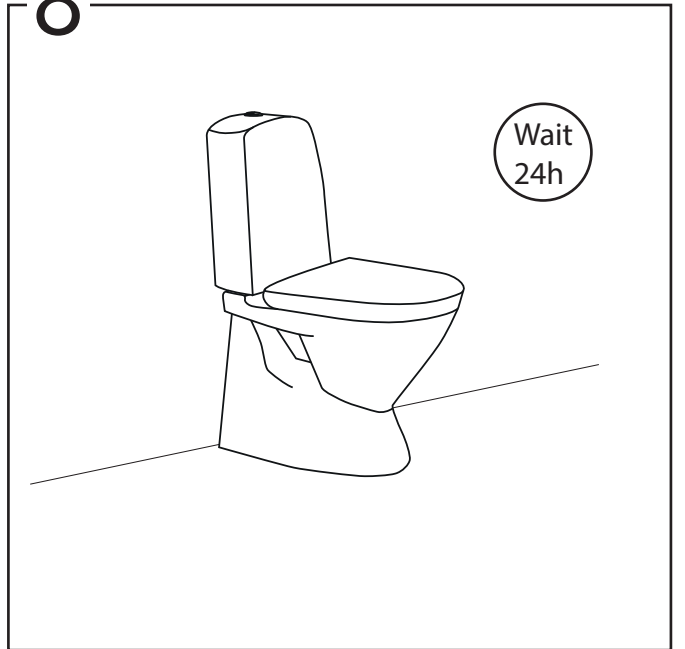
6



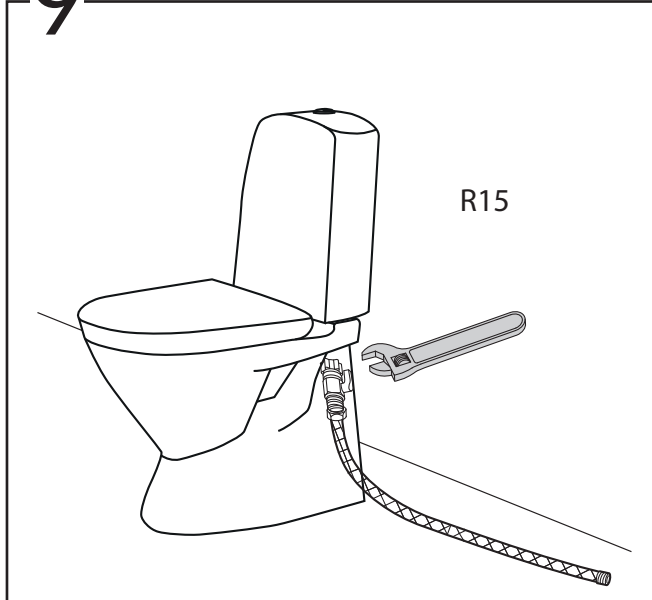
7

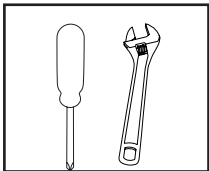


8

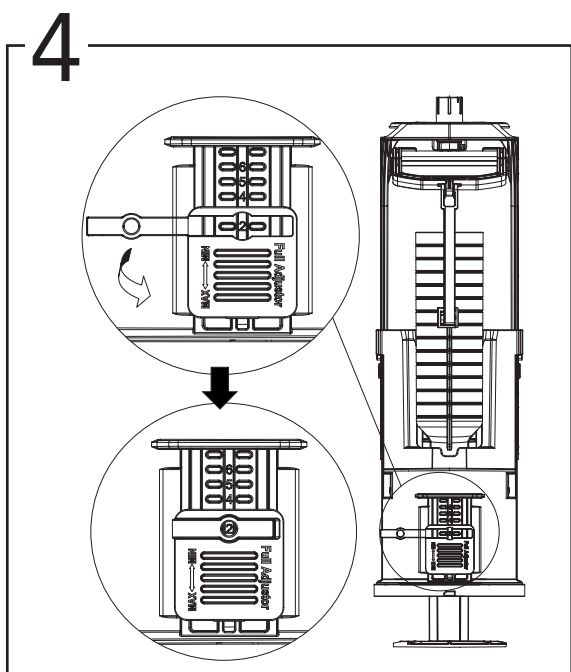
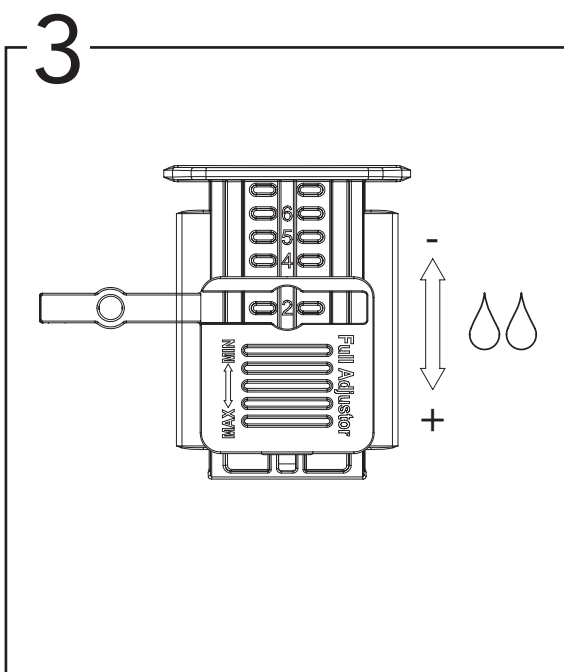
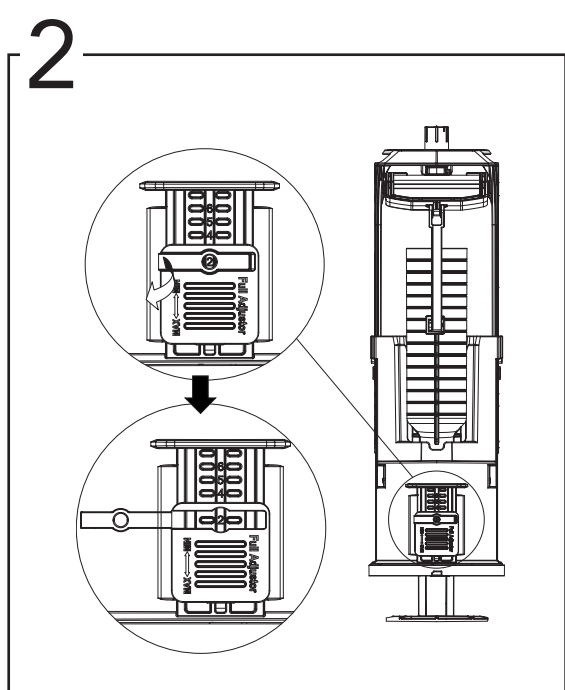
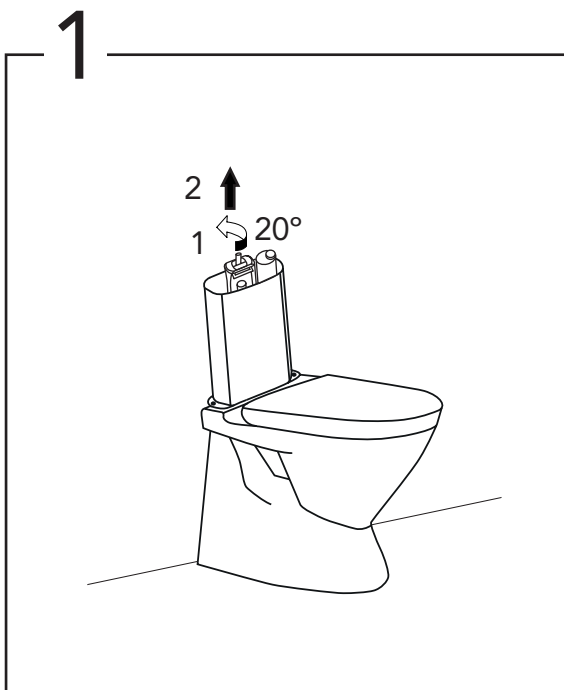
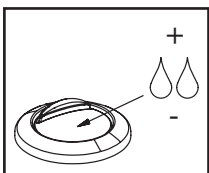
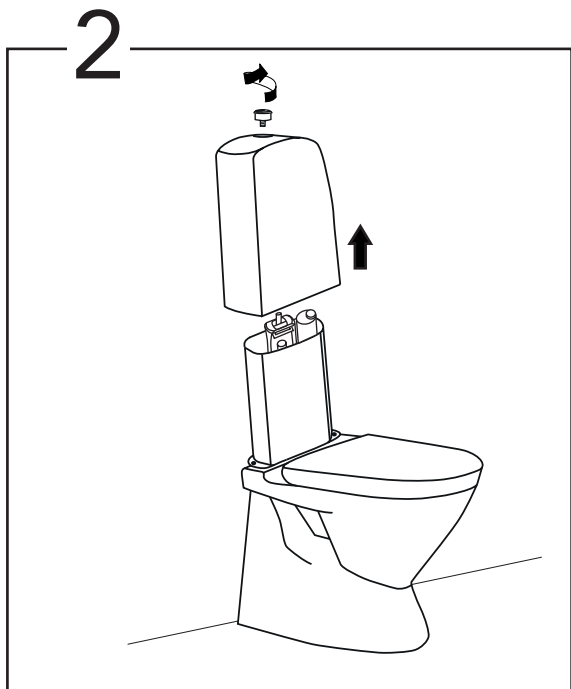
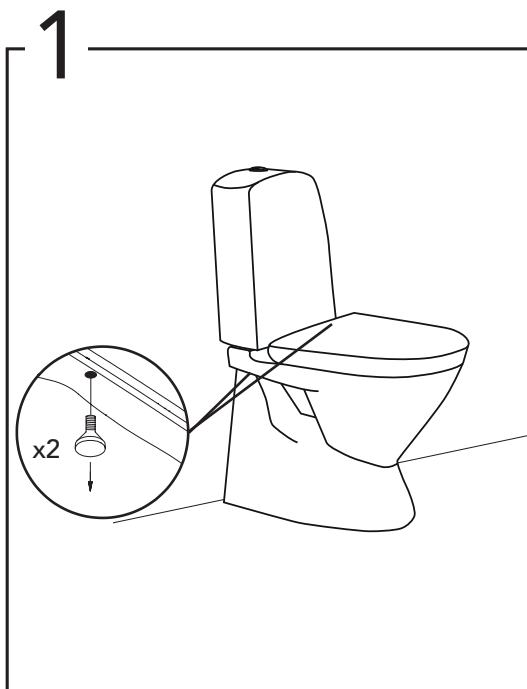


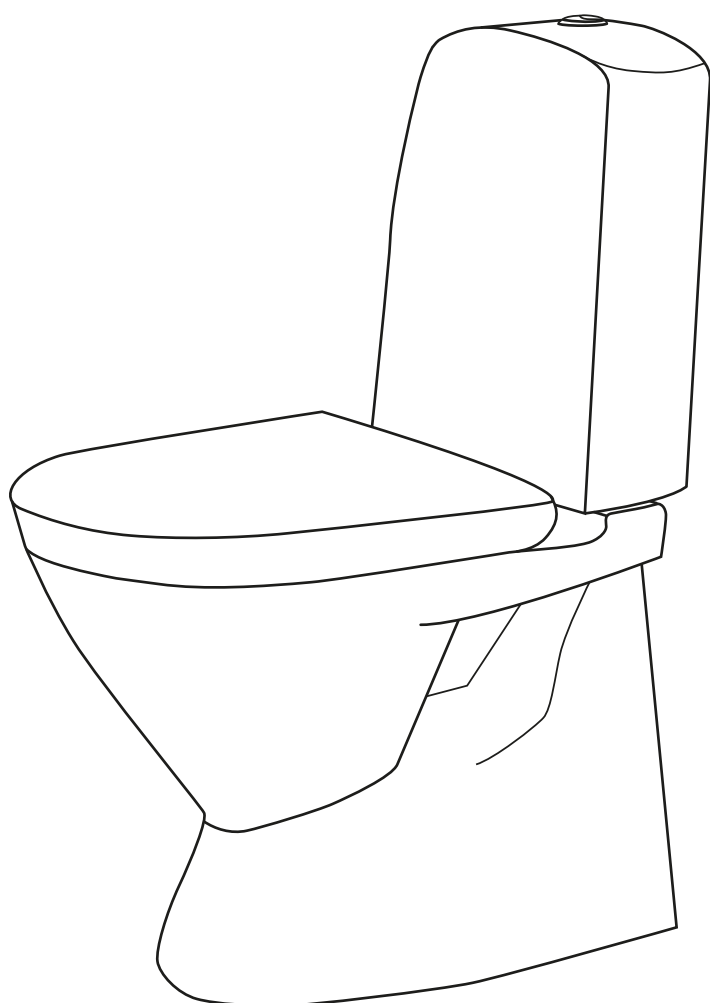
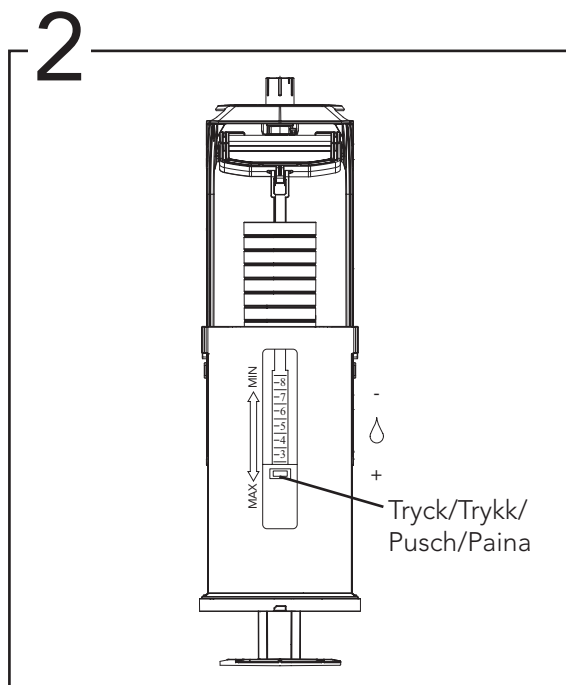
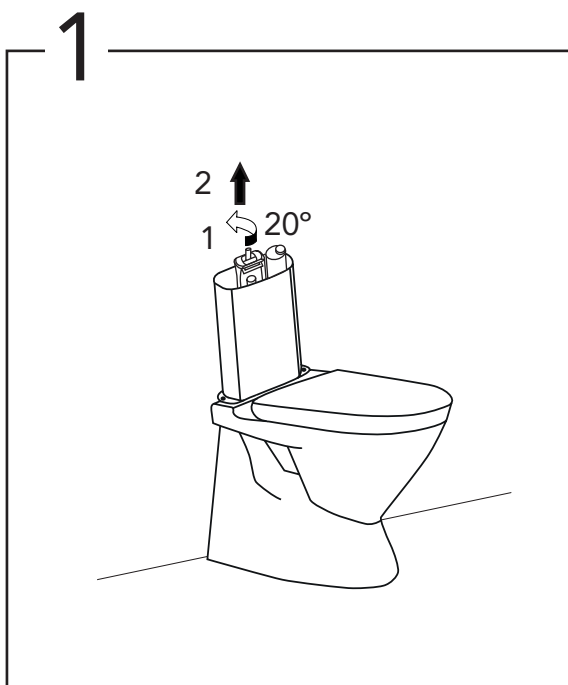
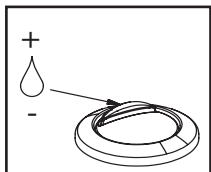
9





SE: Stäng av vattnet.  
 NO: Steng av vannet.  
 FI: Sulje vesihana.  
 DK: Luk for vandet  
 ENG: Shut off the water.








# WELL

Art.nr 0700

035 166430   
info@noro.se

020 7435740   
info@norokylpyhuone.fi

21 62 88 60   
info@noro.se

702 52822   
info@noro.dk