

# SARAYA

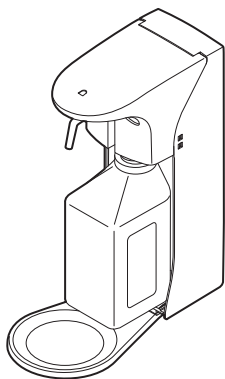
Бесконтактный дозатор

## ADS-500/1000

### Руководство по эксплуатации

Благодарим вас за приобретение бесконтактного дозатора ADS-500/1000. Прежде чем приступить к эксплуатации бесконтактного дозатора ADS-500/1000, внимательно изучите данную инструкцию.

Рекомендуем сохранить инструкцию для дальнейшего использования.



**Работает на щелочных батарейках  
(тип D, 4 шт.)**

#### Комплект поставки

- |  |   |                                     |   |
|--|---|-------------------------------------|---|
| • Дозатор .....                                  | 1 | • Поддон .....                      | 1 |
| • Ключ .....                                     | 1 | • Батарейки<br>(тип D) .....        | 4 |
| • Крепление .....                                | 1 | • Крепежный набор:<br>шурупы .....  | 3 |
| • Помпа для подачи<br>мыла .....                 | 1 | • дюбели .....                      | 3 |
| • Трубка для<br>емкостей объемом<br>500 мл ..... | 2 | • Руководство<br>по эксплуатации .. | 1 |
| • Подставка .....                                | 1 |                                     |   |

#### Содержание

Стр.

Назначение мед. изделия .....	1
Меры предосторожности .....	2
Основные детали .....	5
Перед установкой прибора .....	7
• Открытие/закрытие крышки	
• Установка помпы для подачи мыла	
• Установка флакона объемом 500 мл	
Установка .....	13
• Инструменты для установки	
• Способ установки	
Использование .....	18
• Установка/замена батареек	
• Закрепление поддона	
• Установка/замена флакона	
• Как пользоваться дозатором	
• Показатели LED индикатора	
• Выбор частоты дозирования средства	
• Замена помпы	
Обслуживание .....	27
• Чистка дозатора	
• Как очистить носик помпы	
Гарантийные обязательства .....	28
Название и юридический адрес .....	29
Прежде чем обратиться в службу ремонта .....	30
Технические характеристики .....	31

Дозаторы предназначены для дезинфекции рук медицинского персонала в операционных и смотровых, в палатах с пациентами, в лечебно-профилактических учреждениях различного профиля и частных кабинетах. Легкий доступ, удобство в использовании и эффективность оборудования для мытья и дезинфекции рук являются важными условиями для соблюдения высокого уровня гигиены. Использование дозаторов для подачи дезинфицирующих средств и мыла в значительной степени увеличивает частоту и качество мытья и дезинфекции рук медицинским персоналом. Кроме того, бесконтактные системы исключают возможность инфекционной кросс-контаминации за счет отсутствия необходимости прикосновения к кранам или нажимному механизму дозатора.

Применяются в больничных стационарах для предотвращения инфекционных и вирусных заболеваний среди больных и медицинского персонала.

Различают три уровня обработки (деконтаминации) рук: обычное мытье рук, гигиеническая обработка рук и хирургическая обработка рук. Цель обработки (степень деконтаминации) – удаление загрязнений и транзитной флоры, контаминирующей кожу рук медицинского персонала в результате контакта с пациентами и/или объектами окружающей среды (обычное мытье рук), удаление или уничтожение транзитной микрофлоры (гигиеническая обработка рук), удаление или уничтожение транзитной микрофлоры и снижение численности резидентной флоры (хирургическая обработка рук). Дозаторы делятся на бесконтактные, механические и локтевые.

Бесконтактные дозаторы работают на батарейках типа С или D, дозируют средство при активации сенсора. Для того, чтобы дозатор пришел в действие и осуществил подачу мыла или дезинфицирующих средств на руки, необходимо поднести руки на расстояние 5-20 см до сенсора. Это исключит контакт ладони с дозатором. Подача мыла или дезинфицирующих средств после активации сенсора происходит автоматически. Использование бесконтактных дозаторов для подачи дезинфицирующих средств и мыла в значительной степени увеличивает частоту и качество мытья и дезинфекции рук медицинским персоналом. Кроме того, бесконтактные системы исключают возможность инфекционной кросс-контаминации за счет отсутствия необходимости прикосновения к помпе или нажимному механизму дозатора.

Данные сенсорные дозаторы являются современным продолжением бесконтактных дозаторов и предназначены для использования в учреждениях здравоохранения, в приемном покое, кабинетах терапевтов и педиатров с большим потоком людей.

Меры предосторожности  
при установке



## Внимание



**Не устанавливайте прибор вблизи источников флуоресцентного света и в местах попадания прямых солнечных лучей.**

Это может привести к сбоям в работе устройства.

Меры предосторожности  
при использовании



## Осторожно



**Установите прибор согласно техническим требованиям.**

Получение травм или дефект прибора могут быть результатом неправильной установки прибора.



**Никто, кроме уполномоченного специалиста, не должен пытаться демонтировать, ремонтировать или изменять прибор.**

Это может привести к неисправностям в работе устройства. Если у вас возникли какие-либо вопросы, свяжитесь с торговым представителем.



**Не курите и не зажигайте свечи вблизи дозатора.**

Это может послужить причиной возгорания, дефекта или сбоя в работе устройства.



**Не используйте легковоспламеняющиеся предметы и взрывоопасные вещества вблизи прибора.**

Это может послужить причиной возгорания.



**Спиртосодержащее дезинфицирующее средство, скопившееся на поддоне, не следует утилизировать вблизи открытого пламени.**

Это может вызвать пожар.



**Если с дозатором произошло что-то необычное, его необходимо отключить и вынуть батарейки.**

В этом случае обратитесь к торговому представителю.



**Избегайте попадания воды на устройство.**



**Ознакомьтесь с мерами предосторожности химического средства, которое вы собираетесь использовать в дозаторе.**

Меры предосторожности  
при использовании



## Внимание



**Не ставьте какие-либо вещи на устройство.**

Это может привести к поломке дозатора.



**Не бросайте дозатор и не подвергайте сильному физическому воздействию.**



**Будьте аккуратны при открывании и закрывании фронтальной крышки дозатора.**



**Выполняйте все требования законодательства вашей страны и местные правила при утилизации дозатора и батареек**



**Берегите пальцы, когда открываете и закрываете фронтальную крышку дозатора.**



**Проводите регулярный осмотр.**

Для безопасного и качественного функционирования дозатора необходимо проводить его регулярную проверку и чистку.



**Прежде чем провести обслуживание или чистку прибора, его необходимо выключить.**



**Если вы планируете долгое время не использовать устройство, то необходимо вынуть из него бутылку и батарейки, а также протереть его поверхность.**



**Избегайте пролива химического средства при установке флакона.**

Пролитый раствор необходимо немедленно убрать. При проливе пол становится скользким и опасным, что может привести к падениям и ушибам. Используемое химическое средство также может вызвать изменение цвета пола.



**Извлеките бутылку с химическим средством прежде, чем передвинуть устройство.**

Это может привести к проливу химического средства.

**Неправильно выбранное химическое средство может вызвать неисправности в работе дозатора.**

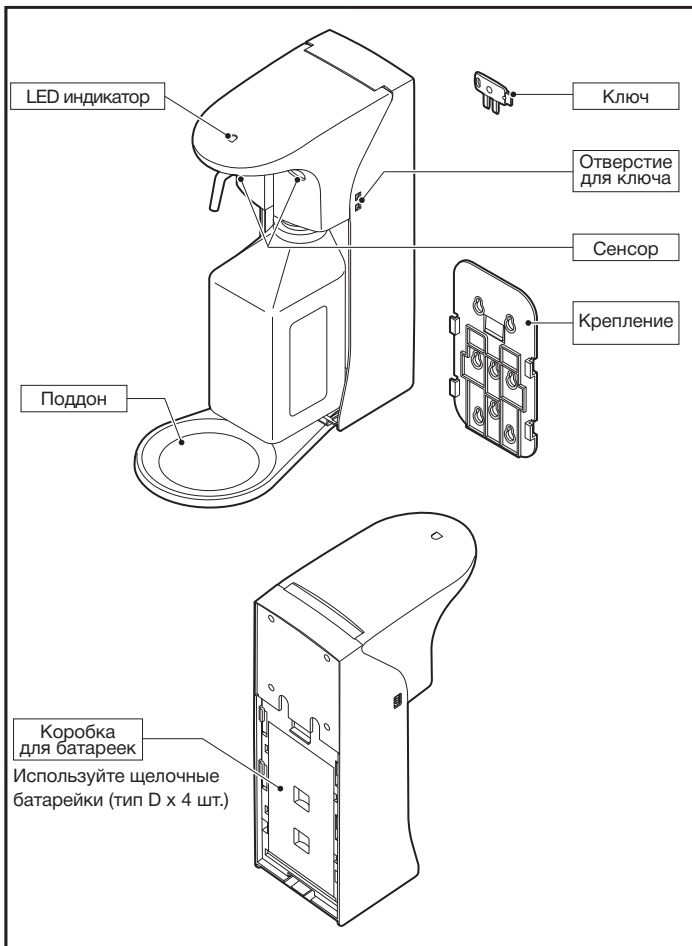
Меры предосторожности  
при утилизации



## Внимание



**Не выбрасывать с бытовыми отходами.**



Помпа для подачи мыла

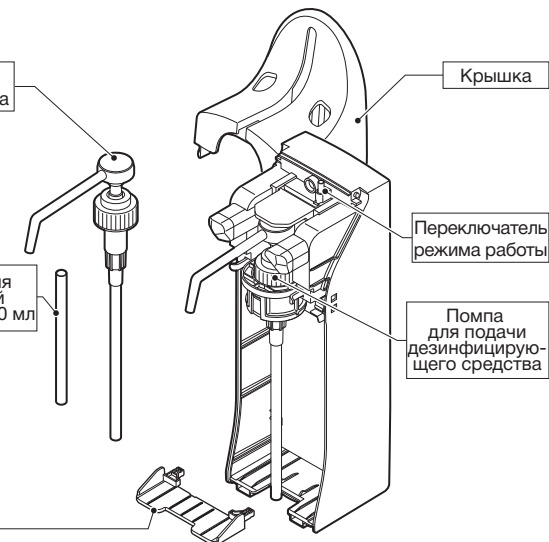
Трубка для емкостей объемом 500 мл

Подставка

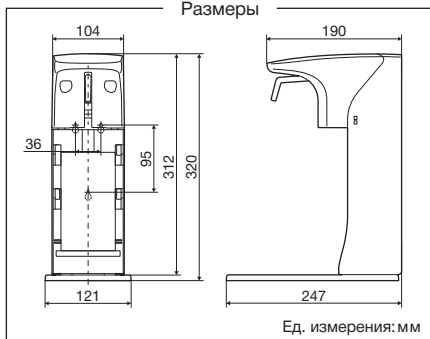
Крышка

Переключатель режима работы

Помпа для подачи дезинфицирующего средства



Размеры



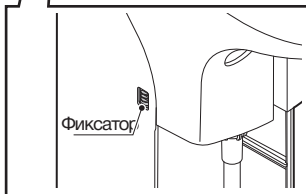
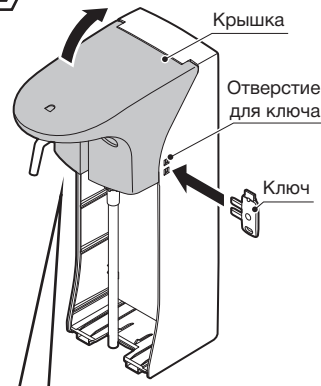
## Открытие/закрытие крышки

### • Как открыть крышку дозатора

- 1) Вставьте ключ в отверстие, находящееся сбоку дозатора.
- 2) Нажмите на фиксатор, находящийся на противоположной стороне.
- 3) Придерживая крышку дозатора, потяните ее вверх.

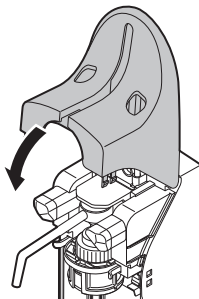
#### Внимание

- Не теряйте ключ.
- Не давите сильно на ключ, это может повредить дозатор.
- Придерживайте крышку при открывании дозатора.
- Берегите пальцы при закрывании крышки дозатора.
- Из-за веса крышка закрывается постепенно.



### • Как закрыть крышку дозатора

Чтобы закрыть крышку, верните ее в исходное положение, зафиксируйте.



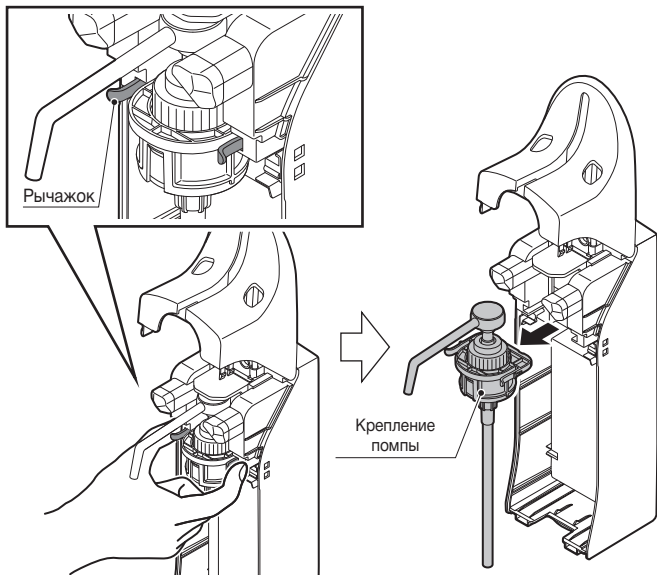
## Установка помпы для подачи мыла

Чтобы установить/заменить помпу для подачи мыла, следуйте следующей инструкции.

### Внимание

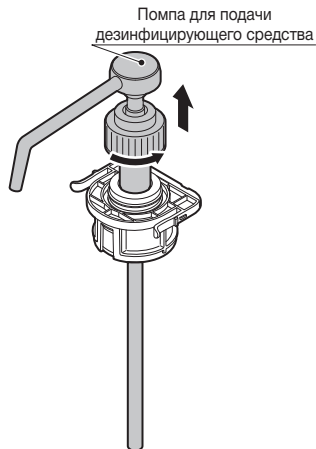
- Удостоверьтесь, что выбранная помпа соответствует химическому средству.  
Использование неподходящей помпы для дозирования химического средства может привести к сбоям в работе устройства.

- 1) Откройте крышку (стр. 6).
- 2) Нажмите на рычажок и потяните крепление помпы на себя.
- 3) Удостоверьтесь, что помпа, которую не используется, не утеряна.

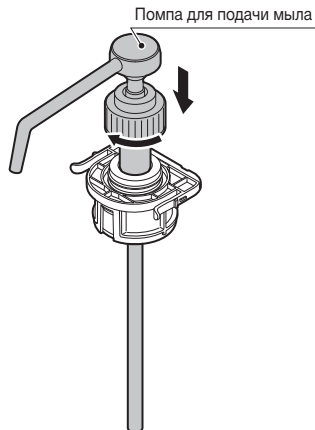




- 3) Отсоедините помпу для подачи дезинфицирующего средства от крепления.



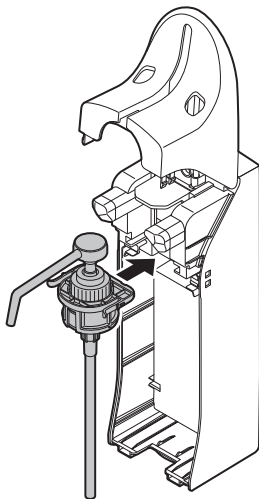
- 4) Вставьте помпу для подачи мыла.



5) Вставьте крепление помпы в дозатор.

**Вставьте крепление в дозатор до щелчка.**

6) Закройте крышку.



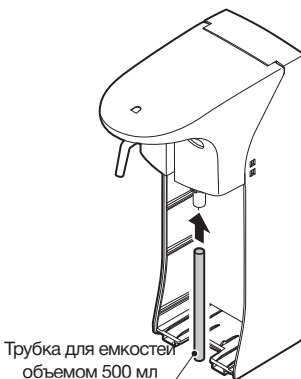
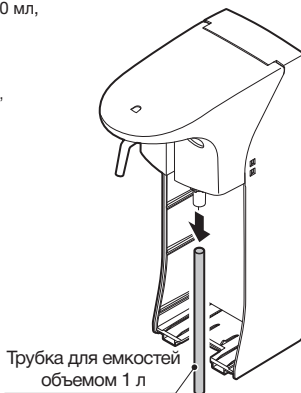
## Установка флакона объемом 500 мл

Чтобы установить/заменить флакон 500 мл, следуйте следующей инструкции.

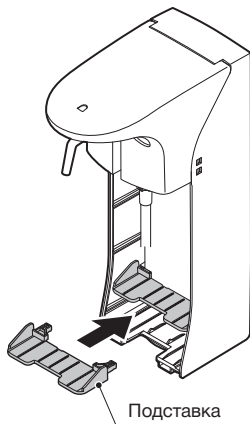
### Внимание

- При установке флакона объемом 1 л, нет необходимости использовать подставку для нее. Не потеряйте подставку.
- Не давите сильно на подставку, это может повредить ее.

- 1) Выньте трубку для емкостей объемом 1 л.
- 2) Вставьте трубку для емкостей объемом 500 мл.



- 3) Установите подставку для емкости в соответствующее отверстие.



## Инструменты для установки

- Электродрель
- Сверло (6 мм, 2.5 мм)
- Крестовая отвертка
- Молоток (с резиновым наконечником)
- Измерительная лента, линейка

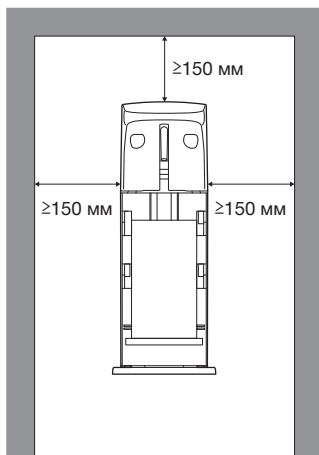
## Способ размещения

### 1 Проверьте местоположение

Установите дозатор на устойчивую ровную поверхность.

#### Внимание

- Не устанавливайте дозатор на стены, поверхность которых:
  - \*окрашена
  - \*оклеена обоями
  - \*нештукатурена
  - \*имеет текстуру
- Не крепите дозатор на неровных поверхностях.
- Оставьте не менее 150 мм свободного пространства по бокам от дозатора, чтобы иметь возможность открыть крышку ключом.
- Чтобы иметь возможность открыть крышку диспенсера, оставьте не менее 150 мм свободного пространства над дозатором.
- Выбирайте место для установки, свободное от посторонних предметов, которые могут случайно активировать сенсор.

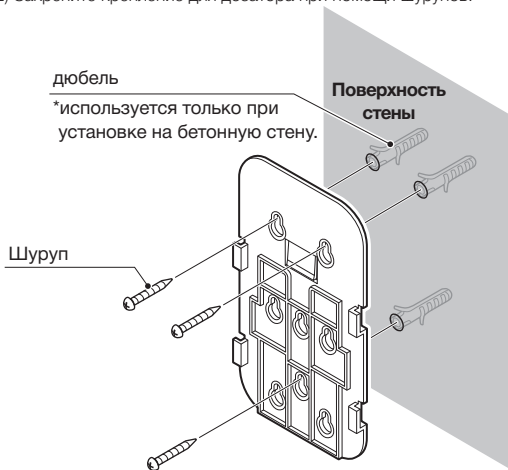


## 2 Установка крепления

- 1) Просверлите отверстия в стене через крепление для точной установки.
- 2) Закрепите крепление при помощи шурупов.

### Внимание

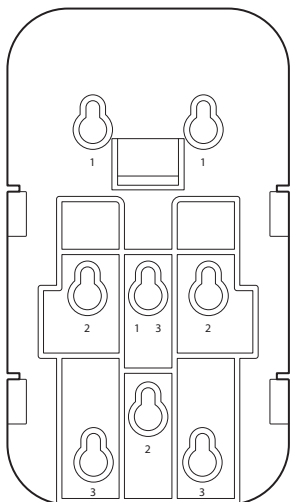
- Будьте осторожны при установке дозатора, чтобы не повредить проводку, расположенную в стене.
- Уберите за собой мусор после установки дозатора.
- При размещении дозатора на бетонной стене:
  - 1) Просверлите 3 направляющих отверстия, используя сверло 6 мм.
  - 2) Вставьте 3 дюбеля в соответствующие отверстия и закрепите крепление при помощи шурупов.
- При размещении дозатора на деревянной стене:
  - 1) Просверлите направляющие отверстия, используя сверло 2,5 мм.
  - 2) Закрепите крепление при помощи шурупов.
- При размещении на непрочной поверхности, например, на гипсокартоне:
  - 1) Укрепите стену с помощью элемента жесткости.
  - 2) Закрепите крепление для дозатора при помощи шурупов.



### Крепежные отверстия

Вы можете установить дозатор, используя уже имеющиеся крепежные отверстия. Это возможно в том случае, если крепежные отверстия были сделаны для установки других моделей дозаторов производства Saraya.

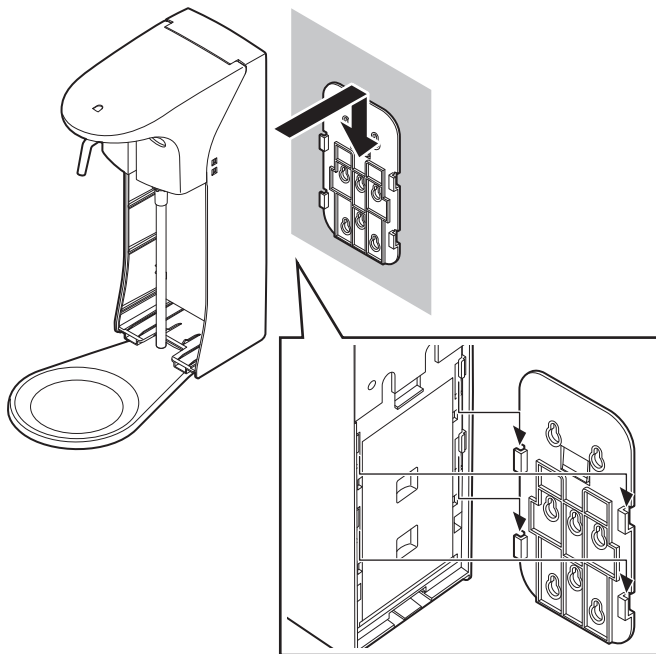
Прислоните крепление к стене, чтобы проверить отверстия.



### 3 Установка дозатора

- 1) Установка батареек (стр. 17).
- 2) Установка поддона (стр. 18).
- 3) Присоедините заднюю стенку дозатора к креплению и надавите вниз, чтобы зафиксировать дозатор на креплении.

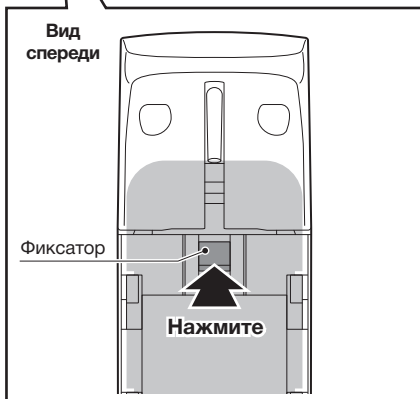
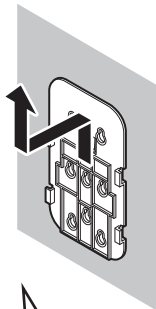
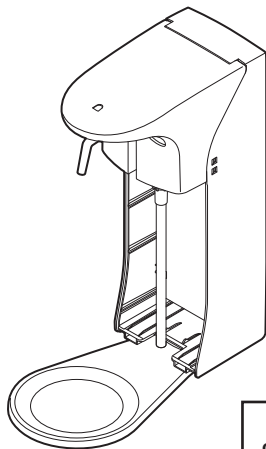
**Надавите на дозатор до его плотного прилегания к креплению**





**4 Снятие дозатора**

- 1) Нажмите на фиксатор, находящийся внутри дозатора.
- 2) Сдвиньте дозатор вверх, чтобы извлечь его из настенного крепления.



## Установка/замена батареек

**Используйте новые щелочные батарейки типа D для наилучшего функционирования дозатора.**

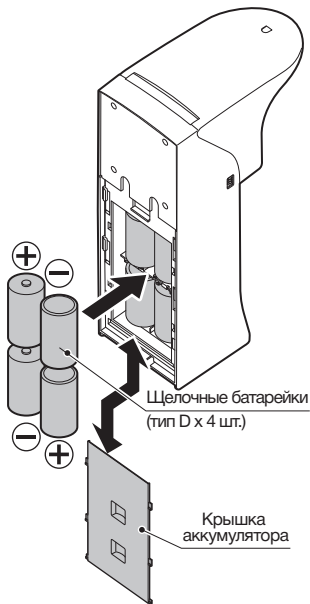
- 1) Сдвиньте вниз крышку отсека для батареек.
- 2) Вставьте батарейки, соблюдая полярность.
- 3) Закройте крышку отсека для батареек.

### Внимание

**Меры предосторожности при обращении с батарейками**

Неправильное обращение с батарейками может привести к утечке электролита, перегреву или вызвать повреждение. Также это может привести к телесным травмам или повредить дозатор, поэтому следуйте следующим указаниям.

- Извлеките батарейки, если не собираетесь долгое время использовать дозатор.
- Не используйте одновременно старые и новые батарейки.
- Немедленно извлеките батарейки, если они разряжены.
- Внимательно ознакомьтесь с инструкцией, прилагаемой к батарейкам.

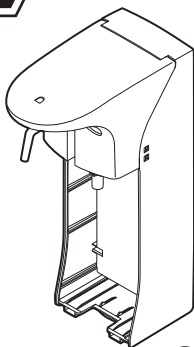
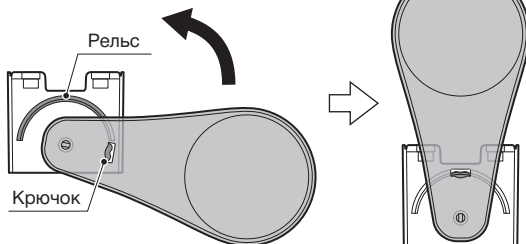


**Закрепление поддона****• Как установить поддон**

- 1) Вставьте специальный выступ, находящийся на поддоне, в отверстие, расположенное внизу дозатора.
- 2) Удерживая поддон, поверните его на 90 градусов влево. Крючок на поддоне пройдет по рельсу в основании дозатора и зафиксирует поддон.

**• Как снять поддон**

Следуйте вышеописанной инструкции в обратном порядке.

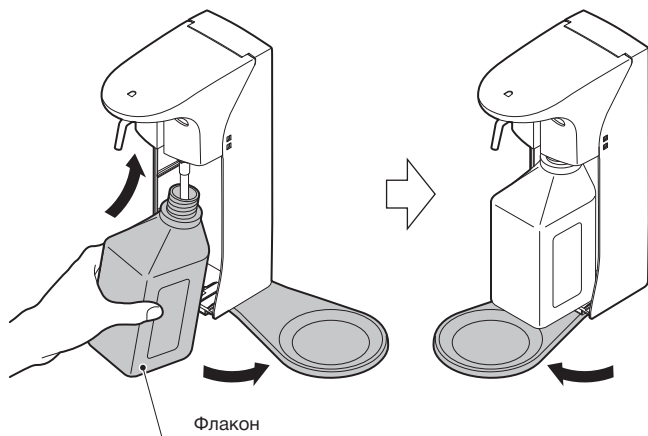
**Вид снизу**

## Установка/замена флакона

- 1) Отодвиньте поддон в сторону.
- 2) Установите флакон, как показано на рисунке ниже.
- 3) Верните поддон в прежнее место.

**Внимание**

Убедитесь, что повернули поддон не больше, чем на 90 градусов, иначе это может привести к падению поддона.



**Как пользоваться дозатором**

Поднесите ваши руки ладонями вверх к распыляющему носику, чтобы активировать сенсор и привести дозатор в действие.

**Внимание**

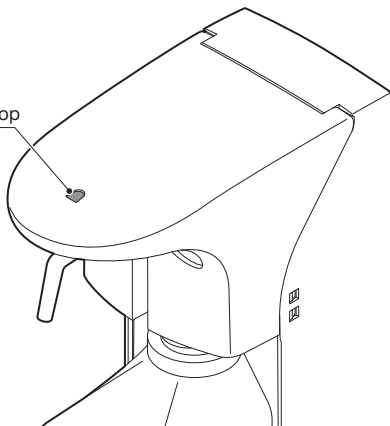
- При использовании нового флакона с химическим средством, необходимо прокачать помпу, расположенную на флаконе. Для этого активируйте работу дозатора до тех пор, пока средство не начнет поступать из распыляющего носика.
- Перед использованием химического средства внимательно прочитайте этикетку.



## Показатели LED индикатора

Режим	Описание
<b>Зеленый</b>	Дозатор подает средство.
<b>Мигающий зеленый</b>	Низкий уровень заряда батареек.
<b>Мигающий красный</b>	Батарейки разряжены, их необходимо заменить.
<b>Поочередное мигание зеленым и красным светом</b>	Убедитесь, что на пути срабатывания сенсора не находится препятствие, или что на сенсор не падает свет. Пыль, посторонние предметы и свет могут стать причиной ложного срабатывания сенсора. (Для устранения проблемы обратитесь к странице 27)

LED индикатор

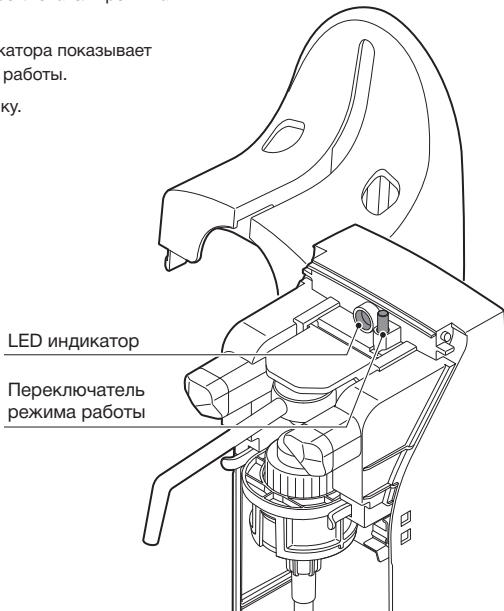


**Выбор частоты дозирования средства**

При помощи переключателя режима работы дозатора вы можете установить частоту дозирования средства.

Режим	Описание
<b>Зеленый свет</b>	Одно дозирование
<b>Красный свет</b>	Два дозирования

- 1) Откройте крышку (стр. 6).
- 2) Нажмите на переключатель режима работы.  
\*Цвет LED индикатора показывает текущий режим работы.
- 3) Закройте крышку.



## Замена помпы

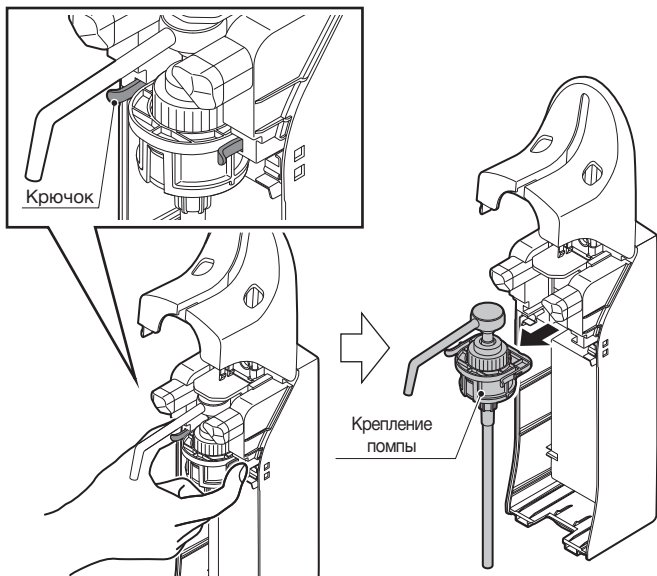
Помпа является расходным материалом.

Если вы заметили, что химическое средство проливается или неправильно дозируется, рекомендуется заменить помпу.

### Внимание

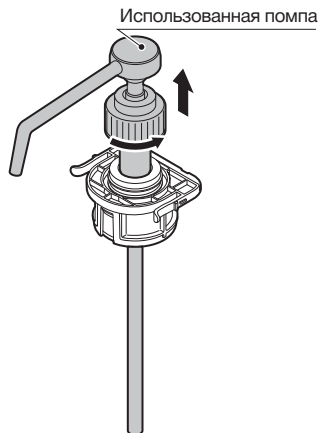
Дополнительные помпы не включены в содержимое упаковки, они приобретаются отдельно.

- 1) Откройте крышку (стр. 6).
- 2) Нажмите на крючок и извлеките крепление помпы.

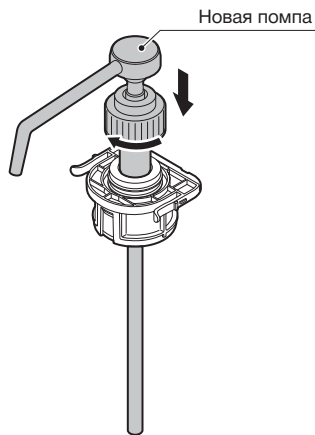




- 3) Извлеките использованную помпу из крепления.



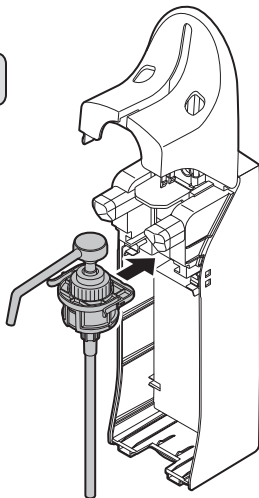
- 4) Вставьте новую помпу.



- 5) Вставьте крепление помпы в дозатор, зафиксируйте.

**Надавите на крепление помпы, чтобы вернуть ее в исходное положение.**

- 6) Закройте крышку.



## Чистка дозатора

Для обеспечения надежной работы устройства, пожалуйста, соблюдайте правила ухода за дозатором. Перед началом каких-либо работ по уходу за дозатором батарейки следует извлечь из устройства. Устраняйте любые загрязнения с помощью мягкой сухой ткани. Сильные загрязнения необходимо обработать нейтральным моющим средством с водой, затем протереть влажной тканью и высушить.

### Внимание

- Используйте мягкие ткани.
- В случае использования салфеток, следуйте инструкции по их применению.
- Запрещено использовать следующие средства для ухода за дозатором:  
**растворители, бензол, бензин, стиральные и чистящие порошки, агрессивные моющие средства, кипяток, кислоты, щелочные агенты, щетки и т.д.**

## Как очистить носик помпы

Если носик помпы засорится, то это приведет к неправильному дозированию средства или выходу дозатора из строя. Процедура чистки носика:

- 1) Погрузите конец распыляющего носика в горячую воду (70–80°C) на 2 минуты.

\*Если распыляющий носик остается засоренным после погружения в горячую воду, вставьте тонкую иглолку или булавку (диаметр менее 0,5 мм) и прочистите носик.

- 2) Убедитесь, что помпа работает должным образом.

### Внимание

- При чистке распыляющего носика помпы с помощью иглолки, будьте осторожны, чтобы не повредить внутренние части помпы.
- Будьте осторожны при обращении с горячей водой.

\*Если дозатор продолжает распылять средство неправильно, пожалуйста, замените бутылку и помпу.



Если медицинское изделие не используется в течение длительного периода времени, следует принять во внимание следующие меры предосторожности.

- Нельзя хранить данные изделия в сыром помещении;
- Нельзя хранить дозаторы неупакованными;
- Следует хранить медицинские изделия в помещении с низкой запыленностью, которое не подвергается воздействию высоких температур и влажности. Храните медицинские изделия при температуре от -10°C до 50°C, относительной влажности от 30% до 90% и атмосферном давлении 700–1600 гПа.

Дозаторы транспортируют всеми видами транспорта в крытых транспортных средствах в соответствии с требованиями ГОСТ Р 50444-92 и правилами перевозки грузов, действующими на каждом виде транспорта. Условия транспортирования - по условиям хранения 5 ГОСТ 15150-69.

На территории РФ и стран таможенного союза сервисный ремонт не производится, производится замена дозатора в течении 12 мес. со дня покупки силами представителей производителя.

Вопросы, касающиеся послепродажного обслуживания: Следует обращаться к своему торговому агенту.

При подаче заявки на замену сначала следует проверить пункты, указанные в разделе «Перед звонком в службу ремонта» руководства по эксплуатации. Если устранить проблему не удалось, необходимо связаться со своим торговым агентом.

## **Компания, принимающая претензии и рекламации:**

**Предъявление претензий:** Вопросы, связанные с качеством изделия, отправляются непосредственно на адрес официального представителя производителя. Вопросы дилеров по браку отправляются по адресам представителей:

**Изготовитель:** Акционерная компания Сарая ("Saraya Co., Ltd."), "Saraya Co., Ltd.", 2-2-8 Yuzato, Higashisumiyoshi-ku, Osaka 546-0013, Япония,

тел.: +81-6-6703-6556, Факс: +81-6-6703-4466.

**Официальный представитель:** Общество с ограниченной ответственностью «Сарая СНГ» (ООО «Сарая СНГ»), 115054, Москва, ул. Зацепа, д. 28, стр. 1, Российская Федерация, тел.: +7 (499) 235-6633, 235-3366, 235-8413, 8-800-250-19-69 (бесплатный телефон по России).

**Название и юридический адрес организации – производителя медицинского изделия:**

**Изготовитель:** Акционерная компания Сарая ("Saraya Co., Ltd."), "Saraya Co., Ltd.", 2-2-8 Yuzato, Higashisumiyoshi-ku, Osaka 546-0013, Япония, тел.: +81-6-6703-6556, Факс: +81-6-6703-4466.

**Официальный представитель:** Общество с ограниченной ответственностью «Сарая СНГ» (ООО «Сарая СНГ»), 115054, Москва, ул. Зацепы, д. 28, стр. 1, Российская Федерация, тел.: +7 (499) 235-6633, 235-3366, 235-8413, 8-800-250-19-69 (бесплатный телефон по России).

При подозрении на поломку проверьте следующее.

Неисправность	Проверить	Решение	Стр.
Дозатор не работает	Крышка дозатора открыта	Закройте крышку дозатора	6
	Батарейки разряжены (LED индикатор горит красным?)	Замените батарейки на новые	17, 21
	Правильная установка батареек	Проверьте правильную ориентацию батареек (+ и -)	17
	Сбой в работе сенсора (поочередное мигание зеленым и красным светом)	<ul style="list-style-type: none"><li>• Уберите посторонние предметы, напряжение или источник света</li></ul>	4, 26
	Пыль, посторонние предметы и свет могут стать причиной ложного срабатывания сенсора	<ul style="list-style-type: none"><li>• Переставьте дозатор в другое место</li><li>• Очистите сенсор</li></ul>	12 12
Дозатор не распыляет средство	Уровень химического средства	Замените флакон со средством	19
	Флакон установлен неправильно	Установите флакон правильно	19
	Носик помпы засорился	Очистите носик помпы	26
	Помпа перестала работать	Замените помпу на новую	23

Проверьте пункты, упомянутые в вышеприведенной таблице. Если после этого дозатор не работает, свяжитесь с торговым представителем вашего региона и не предпринимайте каких-либо попыток починить устройство самостоятельно.

Наименование параметра, описание функции	Наличие функции или требуемая величина параметра
--	--

Бесконтактный сенсорный дозатор для дезинфицирующих средств и мыла

Наименование	Бесконтактный дозатор
Модель	ADS-500/1000
Принцип действия	Система дозирования приводится в действие двумя датчиками движения, определяющими момент приближения рук
Возможность использования флаконов объемом 1 л	соответствие
Возможность использования флаконов объемом 0,5л	соответствие
Количество подаваемого средства за 1 срабатывание (антисептик)	1,5 мл
Количество подаваемого средства за 1 срабатывание (жидкое мыло)	1 мл
Настройка дозирования порции однократно и двукратно	Соответствие
Регулируемое количество подаваемого средства	Не менее 1 порции и не более 2 порций
Регулируемая чувствительность сенсоров	Не менее 5 см и не более 20 см
Размеры, мм (ШxГxB)	104x190x312
Размеры ширина без поддона	104 мм
Размеры, глубина без поддона	190 мм
Размер, глубина с поддоном	247 мм
Размер, ширина с поддоном	121 мм
Размер, высота с поддоном	320 мм
Комплект поставки:	

Дозатор	1 шт.
Ключ	1 шт.
Крепление	1 шт.
Помпа для подачи мыла	1 шт.
Трубка для емкостей объемом 500 мл	2 шт.
Подставка	1 шт.
Поддон	1 шт.
Батарейки (тип D)	4 шт.
Крепежный набор:	
шурупы	3 шт.
дюбели	3 шт.
Руководство по эксплуатации	1 шт.
Дозатор работает от четырех батареек класса D, время работы которых составляет не менее 100000 последовательных нажатий помпы	4 батарейки в комплекте в наличии
Включение зеленого индикатора при готовности прибора к работе	Соответствие
Мигание красного индикатора при недостаточном заряде батареек	Соответствие
Монтаж на горизонтальную или вертикальную поверхность	Соответствие
Крепежная планка, позволяет фиксировать дозатор на вертикальную поверхность при помощи шурупов	1 шт.
Кол-во крепежных отверстий на планке	3 шт.
антивандалный замок с ключом	В наличии
фиксатор на крышке дозатора	В наличии
Блок для батареек	В наличии



Материал, из которого изготовлен дозатор	
Короб дозатора в сборе	Полипропилен
Помпа дозатор; запасная помпа	Полипропилен, сталь SUS 304
Вес (без упаковки и принадлежностей)	700 г
Срок гарантийного обслуживания	12 месяцев
Степень защиты от доступа влаги	IPX3
Рабочая температура, °C	5-40
Рабочая влажность, %	20-85
Количество подаваемого средства за 1 срабатывание (антисептик)	1,5 мл
Количество подаваемого средства за 1 срабатывание (жидкое мыло)	1 мл