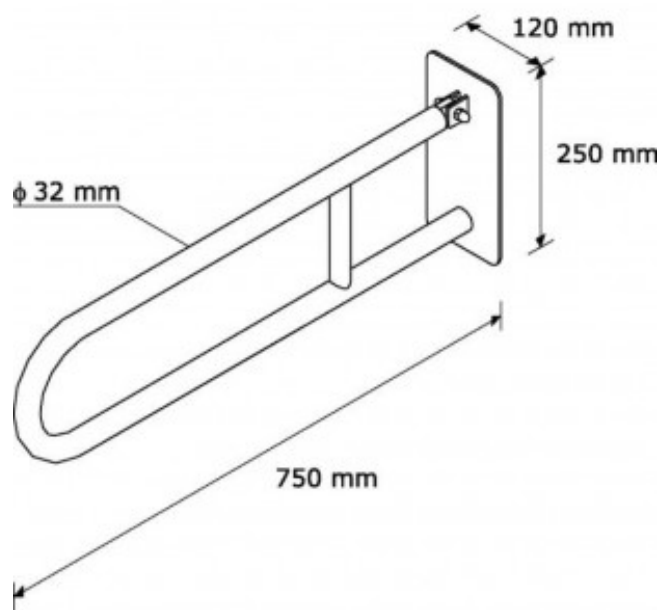
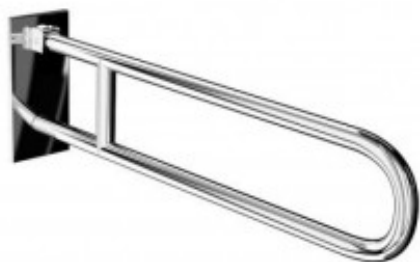




**ПОРУЧЕНЬ ДЛЯ ИНВАЛИДОВ
ОТКИДНОЙ ПОЛИРОВАННЫЙ 750
ММ.**

Артикул: ТРС12



ОПИСАНИЕ

ТЕХНИЧЕСКИЕ ПАРАМЕТРЫ