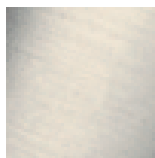


Ванна - LULU

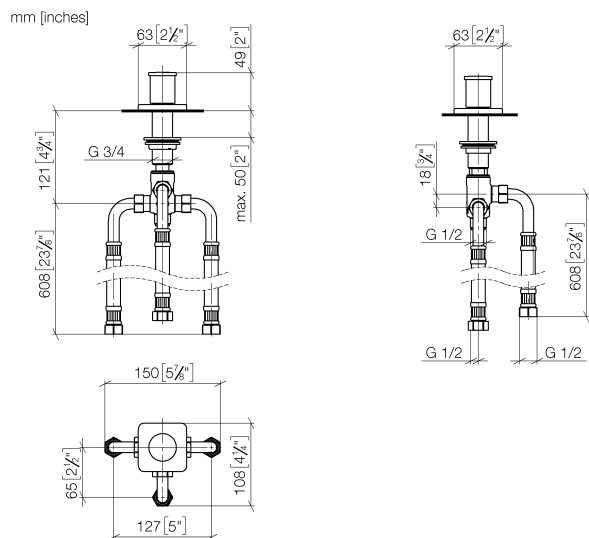
Переключатель на два положения для монтажа на борту ванны или на краю плитки -
Артикульный номер: 29 140 710-06

- автоматическое переключение ванна/душ
- диаметр сверлёного отверстия 32 мм
- розетка 63 x 63 мм
- присоединение 1/2"
- расход макс. 64,9 л/мин при гидравлическом давлении 3 бара
- Группа смесителей согл. DIN 4109: 1



платина матовая

размерный чертеж



Все величины в мм / дюймах = мм x 0,0394

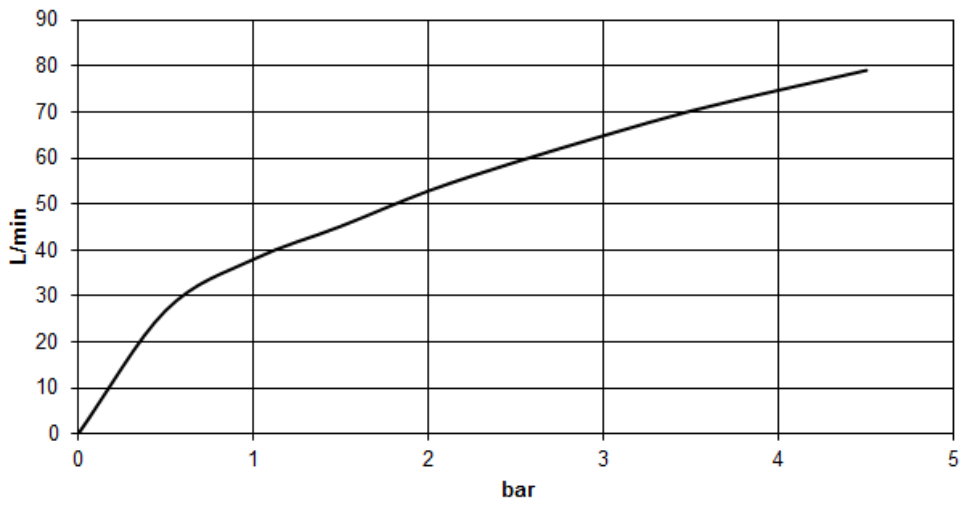


Ванна - LULU

Переключатель на два положения для монтажа на борту ванны или на краю плитки -

Артикульный номер: 29 140 710-06

график расхода





Ванна - LULU

Переключатель на два положения для монтажа на борту ванны или на краю плитки -

Артикульный номер: 29 140 710-06

Другие варианты поверхностей

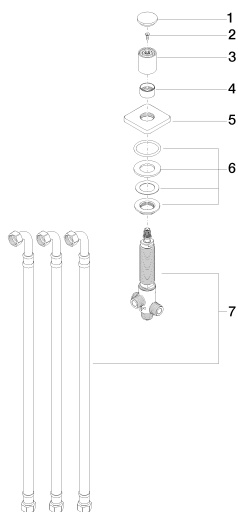


хром

29 140 710-00

Другие поверхности по запросу (x-tra Service)

Спецификация запасных частей



№	Артикульный №	Наименование	Расходуемое кол-во
1	09 20 71 003-06	Покрытие Ø 36 x 9,5 мм - платина матовая	1
2	90 30 30 014 00 90	Крепление М4 x 12 мм -	1
3	09 20 71 002-06	Ручка Ø 32 x 36 мм - платина матовая	1
4	09 16 01 012-06	кольцо Ø 26,5 x 15 мм - платина матовая	1
5	09 27 71 008-06	крышка 63 x 63 x 8 мм - платина матовая	1
6	04 23 10 004 03 90	Крепление Ø 45 мм, 3/4" -	1
7	90 17 09 051 00 90	Переключение 716x133x80 мм -	1