

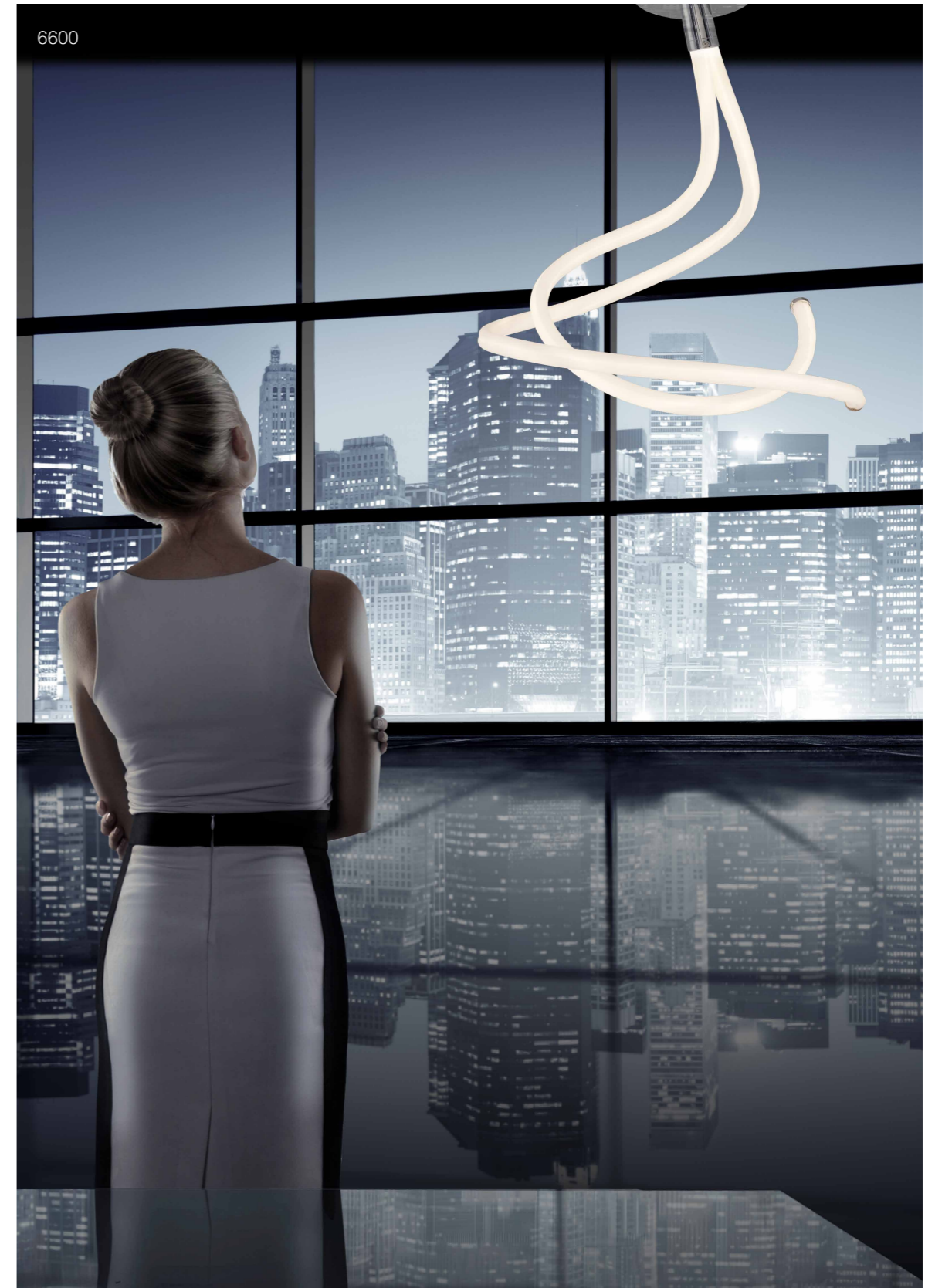
Line

Mantra reúne una serie de sus modelos más exitosos en una nueva colección con el hilo conductor de una novedosa propuesta estética y eficaz.

Persiguiendo una forma de iluminar con leds de manera eficiente a 360°, sacando partido a cada uno de sus lumen, *LINE*, propone un perfil acrílico con ánima difusora que expande de manera homogénea todo el torrente de luz interior, evitando sombras y anti-estéticos puntos oscuros para que no distraigan la armonía de sus curvas en sus elementos de iluminación.

Es por ello que modelos ya sobradamente conocidos de las colecciones *NUR*, *INFINITY*, *KNOT* y *SAHARA*, vestirán sus giros con el nuevo perfil compartiendo espacio en la propuesta *LINE*.

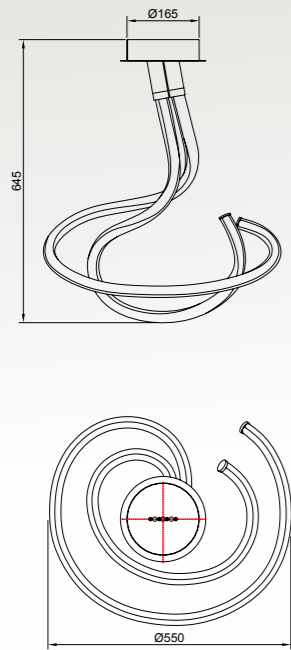
Mantra gathers on this series traits of its most successful collections, with the common thread of a novel aesthetic and efficient proposal. Pursuing a productive led-illuminating 360 degrees system, making the most of all its lumens, it proposes an acrylic profile with a diffusing bore that spreads homogeneously the whole inner light flow, avoiding so any shadows or antiaesthetic black points, so that they do not disturb the harmony of its curves in its lighting elements. That is why the well-known collections NUR, INFINITY, KNOT and SAHARA will.



OAMI - 006317376-0009 - 0010 - 0011 - 0012 - 0013 - 0014

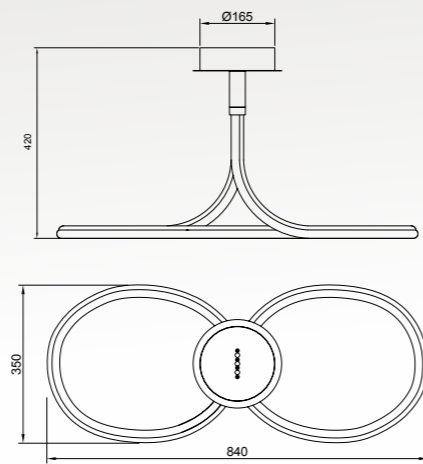
Lámpara - Pendant Lamp
Cromo/Blanco - Chrome/White

6600
LED 50W 3000K 3750 lm



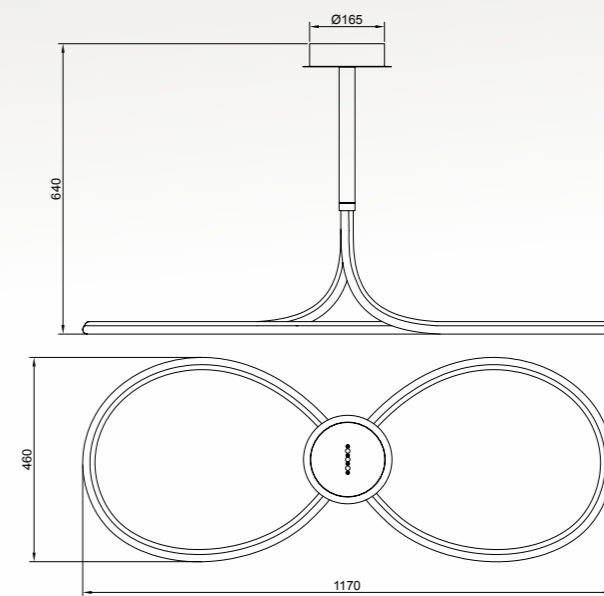
Plafón - Ceiling Lamp
Cromo/Blanco - Chrome/White

6601
LED 40W 3000K 3000 lm



Plafón XL - Ceiling Lamp XL
Cromo/Blanco - Chrome/White

6602
LED 50W 3000K 3750 lm



Nur Line
José Ignacio Ballester

6602





Nur Line

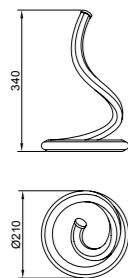
Santiago Sevillano

Sobremesa - Table Lamp

Cromo / Blanco - Chrome / White
Clase: II
100-240V

6604

LED 12W 3000K 900 lm

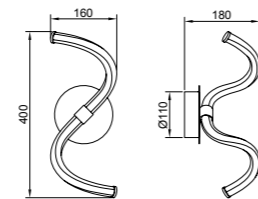


Aplique - Wall Lamp

Cromo / Blanco - Chrome / White
Clase: I
220-240V

6603

LED 12W 3000K 900 lm

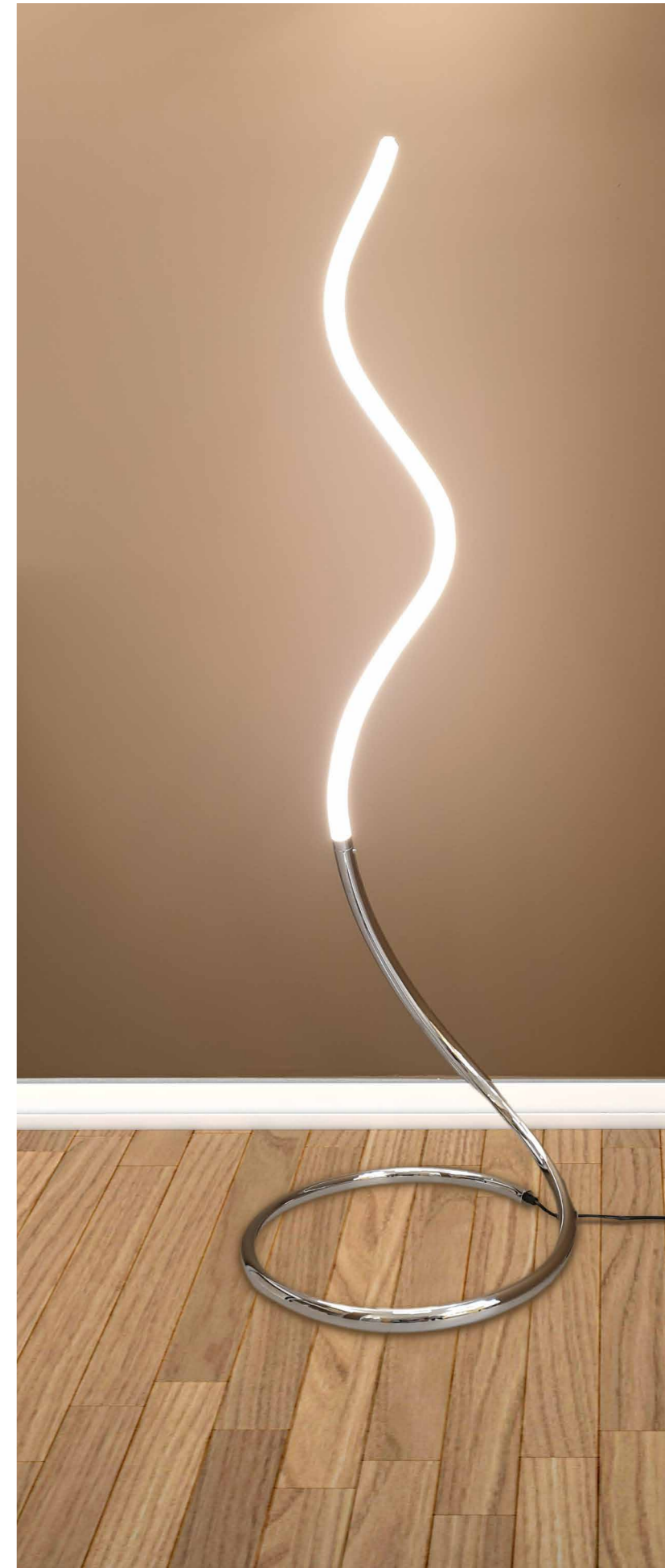
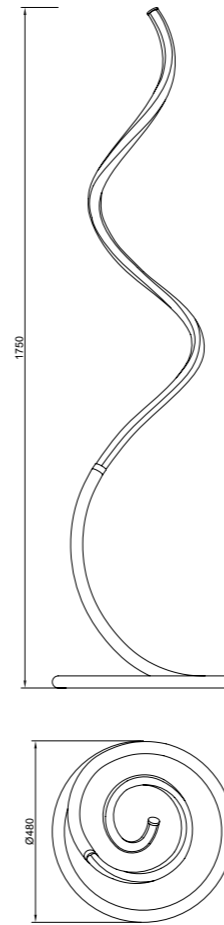


Pie De Salón - Floor Lamp

Cromo / Blanco - Chrome / White
Clase: II
220-240V

6605

LED 20W 3000K 1500 lm



220-240V-50/60Hz CRI>80 Acero / Acrílico - Steel / Acrylic



Infinity Line
José Ignacio Ballester

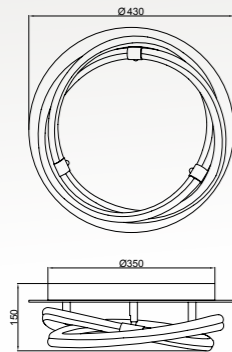


6608 - 6607



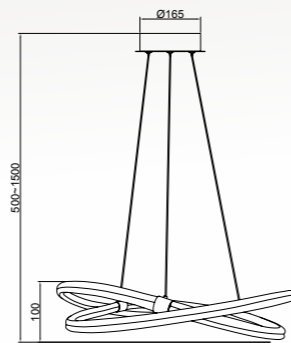
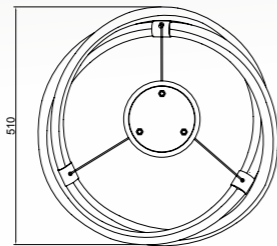
Plafón - Ceiling Lamp
Cromo/Blanco - Chrome/White

6609
LED 30W 3000K 2250 lm



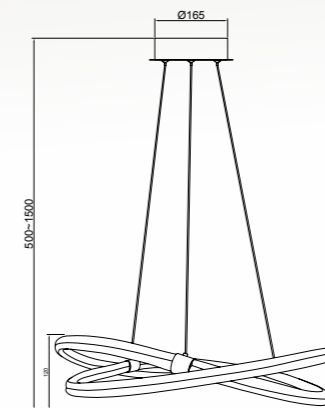
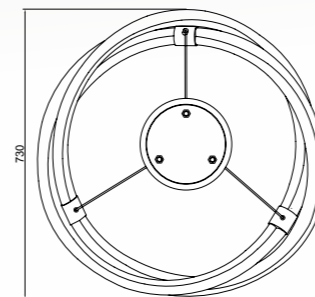
Lámpara - Pendant Lamp
Cromo/Blanco - Chrome/White

6608
LED 42W 3000K 3150 l



Lámpara - Pendant Lamp
Cromo/Blanco - Chrome/White

6607
LED 60W 3000K 4500 lm



220-240V~50/60Hz CRI>80 Acero/Acrílico-Steel/Acrylic

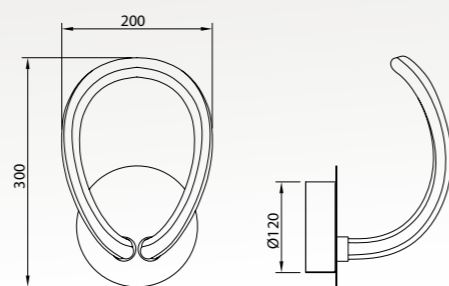


100-240V~50/60Hz CRI>80 Acero/Acrílico-Steel/Acrylic

Knot Line
Santiago Sevillano

Aplique - Wall Lamp
Cromo / Blanco - Chrome / White

6617
LED 12W 3000K 900 lm



220-240V-50/60Hz CRI>80 Acero / Acrilico - Steel / Acrylic

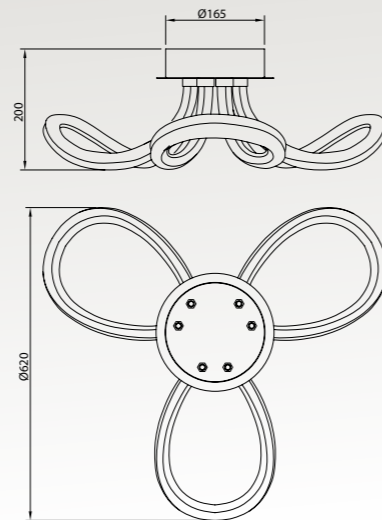


6616 -6617



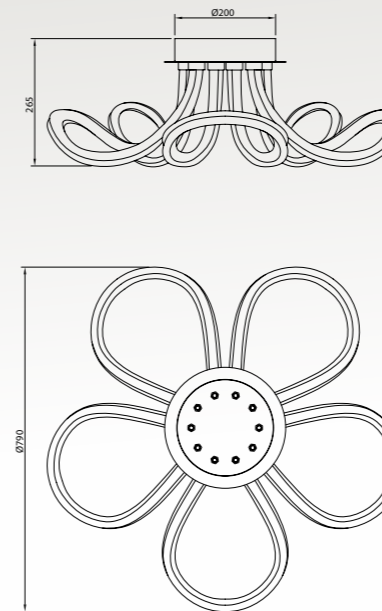
Plafón - Ceiling Lamp
Cromo / Blanco - Chrome / White

6616
LED 40W 3000K 3000 lm



Plafón - Ceiling Lamp
Cromo / Blanco - Chrome / White

6615
LED 60W 3000K 4500 lm



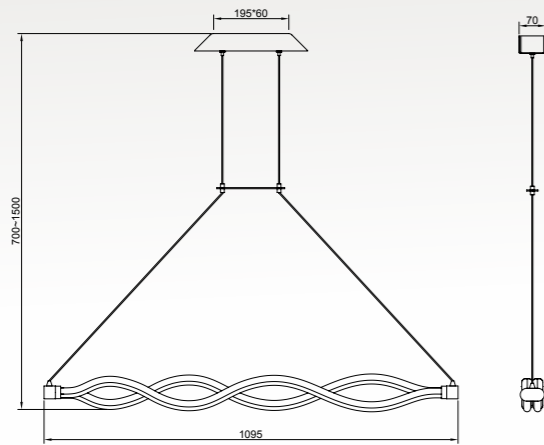
220-240V-50/60Hz CRI>80 Acero / Acrílico - Steel / Acrylic



100-240V-50/60Hz CRI>80 Acero / Acrílico - Steel / Acrylic

Lámpara - *Pendant Lamp*
Cromo / Blanco - *Chrome / White*

6612
LED 40W 3000K 3000lm



220-240V-50/60Hz CRI >80 Acero / Acrílico - Steel / Acrylic

