

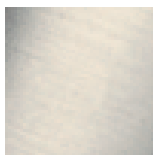
Умывальник - CУО

Излив для умывальника вертикальный без сливного гарнитура - платина матовая

Артикулный номер: 13 717 811-06

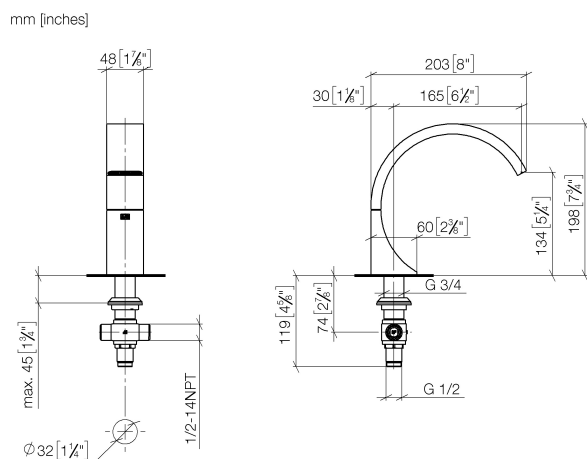


- вылет 167 мм
- неподвижный излив
- прямоугольная обогащенная воздухом струя
- высота смесителя 198 мм
- высота до аэратора 133 мм
- диаметр сверлёного отверстия 35 мм
- 2х напорный шланг 1/2" x 1/2"
- расход макс. 4,5 л/мин
- не содержит свинца
- Группа смесителей согл. DIN 4109: 1
- В комбинации с eValve можно менять расход воды
- Важно: для электронной версии снимите ограничитель потока воды!



платина матовая

размерный чертеж



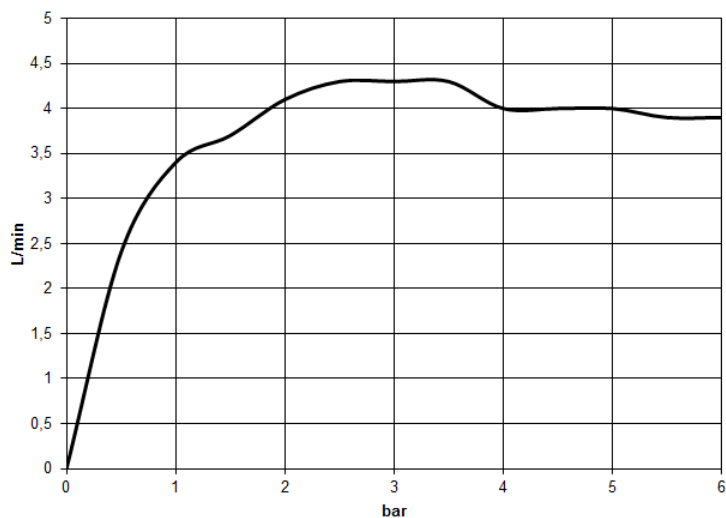
Все величины в мм / дюймах = мм x 0,0394

Умывальник - СУО

Излив для умывальника вертикальный без сливного гарнитура - платина матовая

Артикулльный номер: 13 717 811-06

график расхода

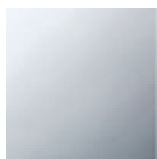


Умывальник - CУO

Излив для умывальника вертикальный без сливного гарнитура - платина матовая

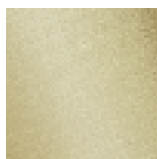
Артикулльный номер: 13 717 811-06

Другие варианты поверхностей



хром

13 717 811-00



латунь сатинированная

13 717 811-28



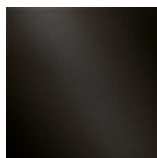
платина / платина матовая

13 717 811-36



латунь / латунь
сатинированная

13 717 811-38



Dark Platinum matt

13 717 811-99

Другие поверхности по запросу (x-tra Service)