

Умывальник - CYO

Излив для умывальника вертикальный без сливного гарнитура - платина матовая

Артикульный номер: 13 717 811-06



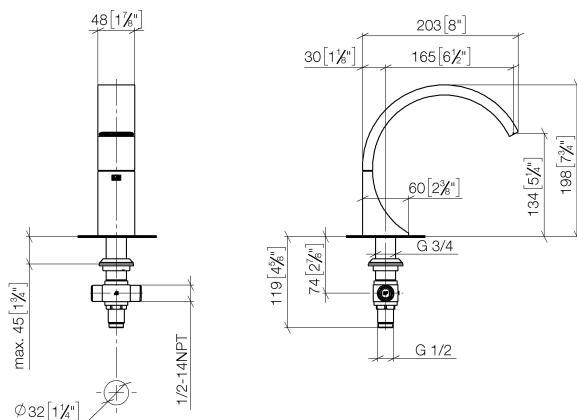
- вылет 167 мм
- неподвижный излив
- прямоугольная обогащенная воздухом струя
- высота смесителя 198 мм
- высота до аэратора 133 мм
- диаметр сверлёного отверстия 35 мм
- 2х напорный шланг 1/2" x 1/2"
- расход макс. 4,5 л/мин
- не содержит свинца
- Группа смесителей согл. DIN 4109: 1
- В комбинации с eValve можно менять расход воды
- Важно: для электронной версии снимите ограничитель потока воды!



платина матовая

размерный чертеж

mm [inches]





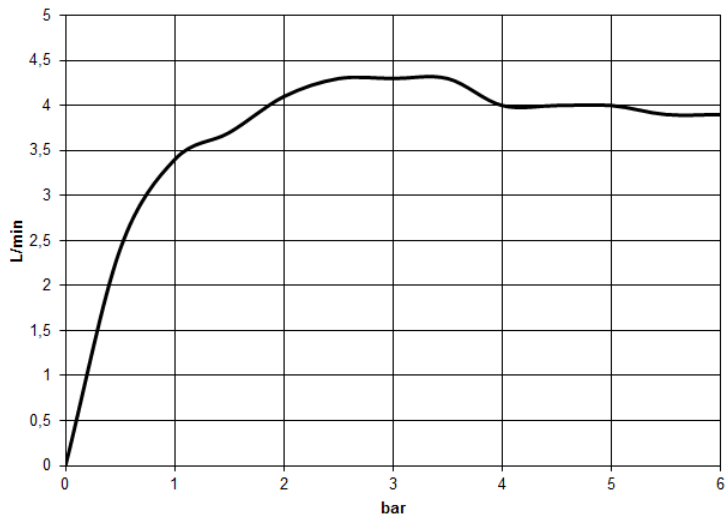
Умывальник - CYO

Излив для умывальника вертикальный без сливного гарнитура - платина матовая

Артикульный номер: 13 717 811-06

Все величины в мм / дюймах = мм x 0,0394

график расхода





Умывальник - СУО

Излив для умывальника вертикальный без сливного гарнитура - платина матовая

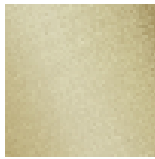
Артикульный номер: 13 717 811-06

Другие варианты поверхностей



хром

13 717 811-00



латунь сатинированная

13 717 811-28



платина / платина матовая

13 717 811-36



латунь / латунь сатинированная
13 717 811-38

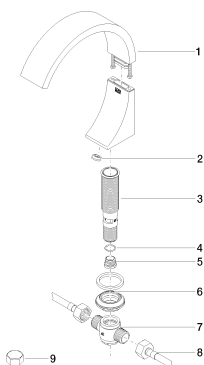


Dark Platinum matt

13 717 811-99

Другие поверхности по запросу (x-tra Service)

Спецификация запасных частей



№	Артикульный №	Наименование	Расходуемое кол-во
<hr/>			
<hr/>			