

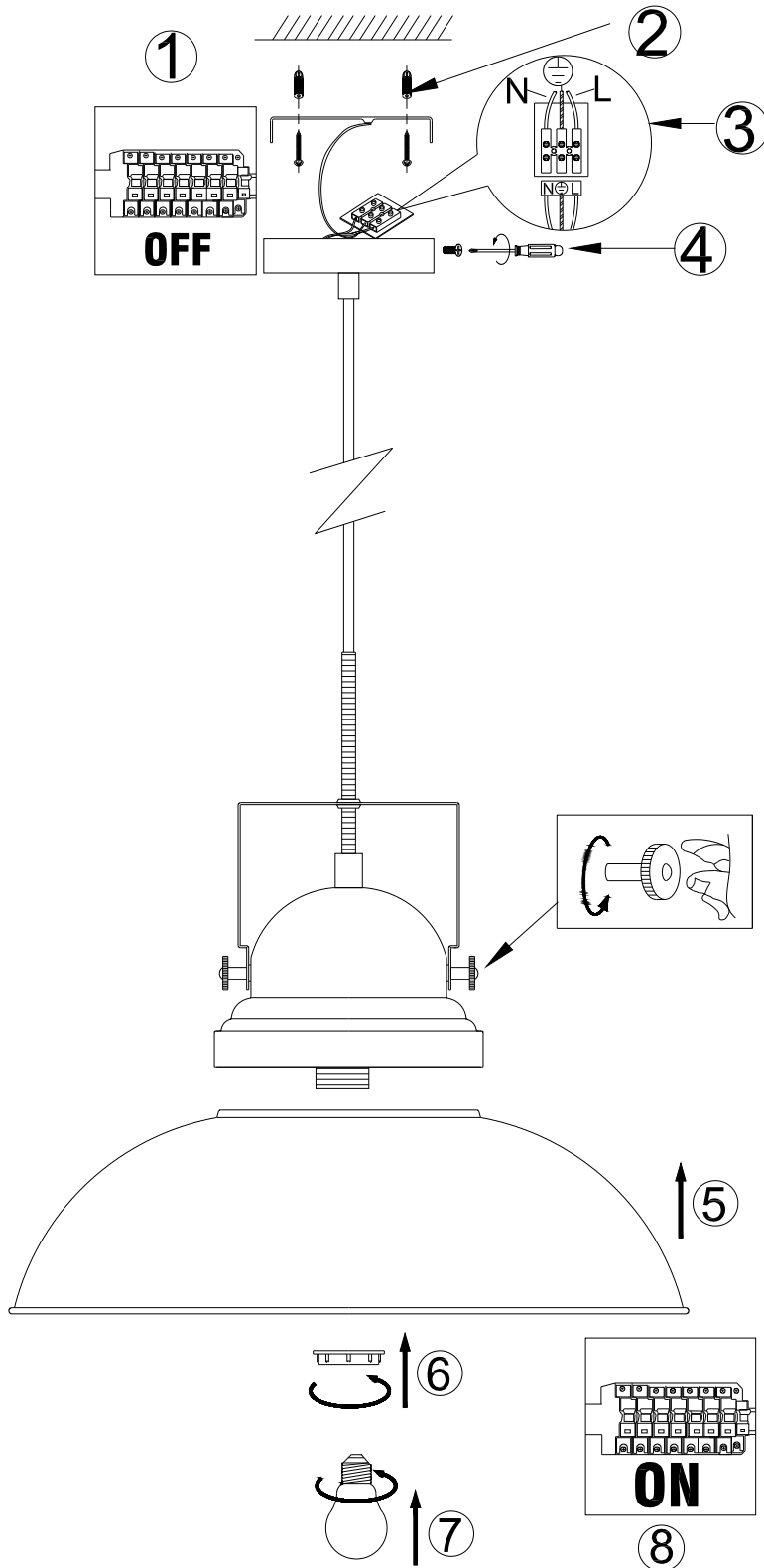


ASSEMBLY INSTRUCTION

A

ИНСТРУКЦИЯ

A5213SP-1WG(AB/BR/BG)

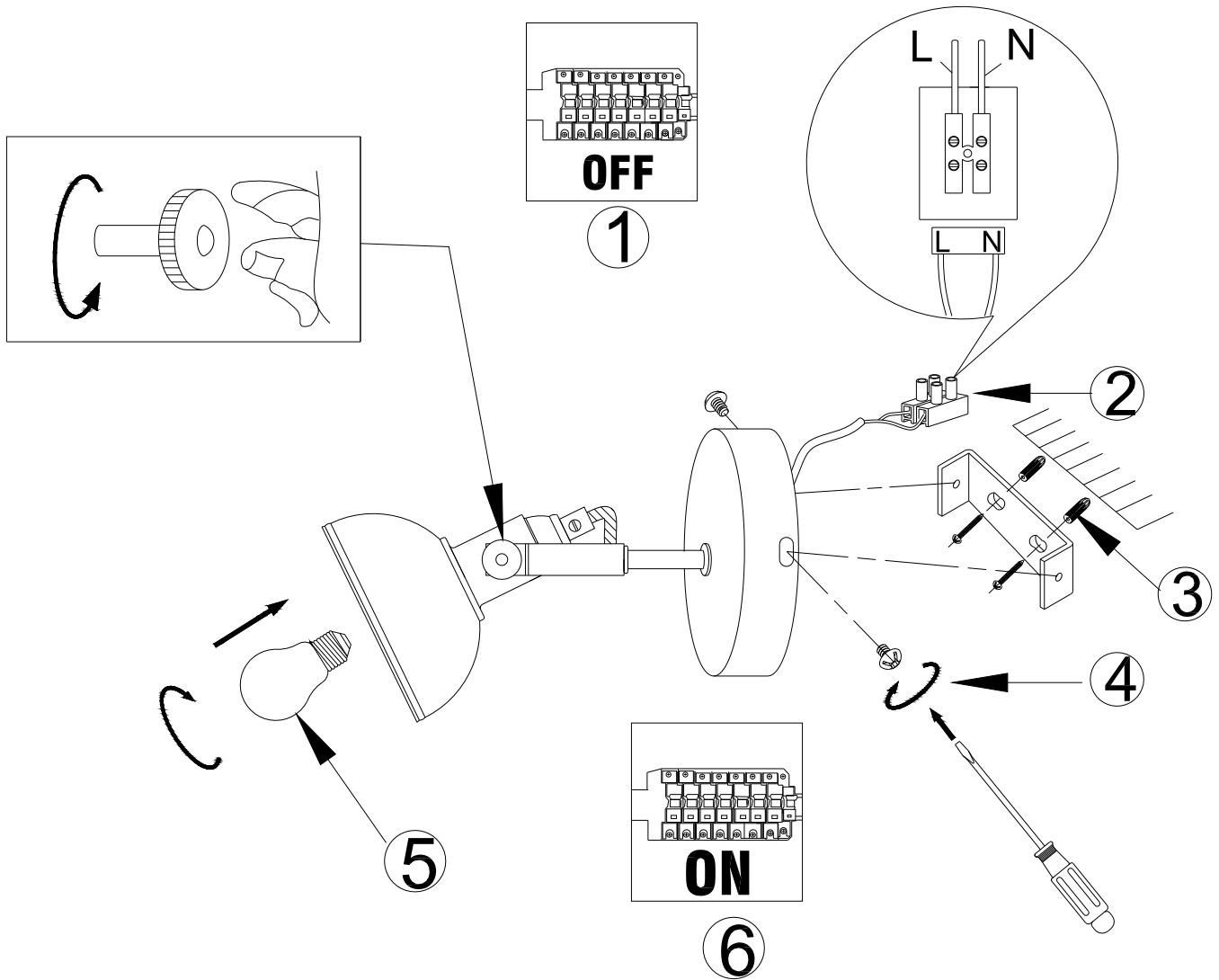




ASSEMBLY INSTRUCTION

A

ИНСТРУКЦИЯ A5213AP-1WG(BR/BG)





# ASSEMBLY INSTRUCTION

A

# ИНСТРУКЦИЯ

# A5215PL-4WG(BR/BG)

