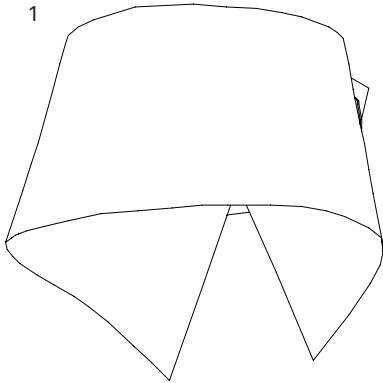




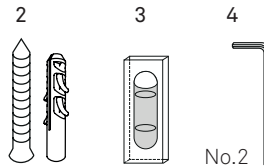
HI-COLLAR

HICOL A LED | SET UP | MONTAJE

CONTENTS / CONTENIDO



- | | |
|--|-------|
| 1 Shade/Pantalla. | 1 un. |
| 2 Screws & wall plugs/
Tornillos y tacos. | 2 un. |
| 3 Level/Nivel. | 1 un. |
| 4 Allen key N°2/
Llave allen N°2. | 1 un. |



TECHNICAL SPECIFICATIONS / ESPECIFICACIONES TÉCNICAS

Integrated LED / LED Integrado

220 - 250V



Class I / Clase I

WEIGHT / PESO

Net/Neto	0,6 Kg
Gross/Bruto	2,5 Kg



Linear Module / Modulo lineal

2 x 3,15W - 350mA
220-250V 50Hz ~
5,5W

CAUTION / PRECAUCIÓN

Before assembly and installing this product, carefully read the following:
Dry location only. This lamp is for indoor use only.
Important. Turn off the mains before installing the lamp.

Antes de montar e instalar este producto lea atentamente lo siguiente:
Ubicar en lugares secos. Luminaria para uso exclusivo en interior.
Importante. Desconectar la red eléctrica antes de instalar la luminaria.



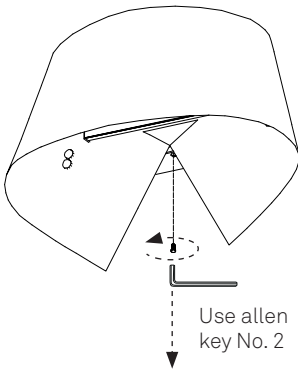
PROTECTIVE FILMS:
Don't forget to remove all protective films from the acrylic surfaces of your lamp.

ADHESIVOS PROTECTORES:
Por favor, retirar los film adhesivos protectores del plexi glass de la lámpara.

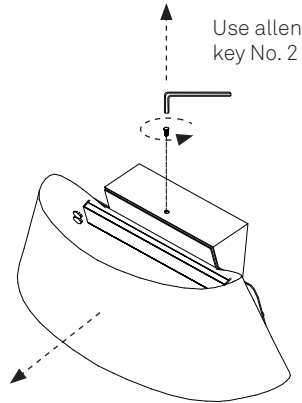


ASSEMBLY INSTRUCTIONS / INSTRUCCIONES DE MONTAJE

1.



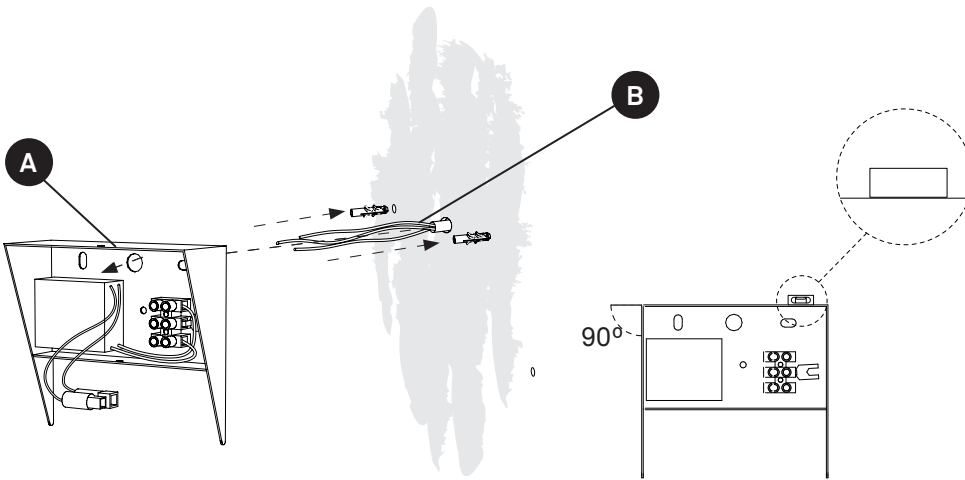
Use allen key No. 2



Use allen key No. 2

1. Use the Allen key. Remove these screws to separate the shade from the back plate. Use la llave allen. Quite los tornillos para separar la pantalla de la tapa trasera.

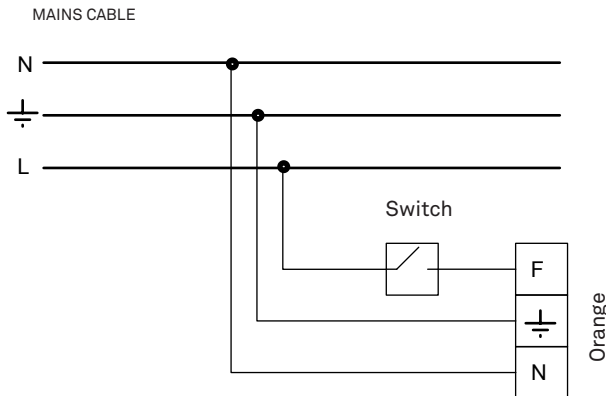
2.



2. Feed the electrical wires (B) through the structure (A). Use the level supplied to mount your lamp horizontally, fix it to the junction wall with the screws and connect the electrical wires to the mains. Pasar los cables electricos (B) a través de la estructura (A). Nivelar la tapa trasera, fijar a la pared y preparese para conectar.

3.

OPTION 1 / OPCIÓN 1
NON DIMMABLE
NO REGULABLE



3. MAINS CONNECTION OPTIONS / OPCIONES DE CONEXIÓN A RED

Turn off the mains before installing the lamp
Desconectar la red eléctrica antes de instalar la luminaria.

Connect the lamp to the mains as follows.
Conecte la lámpara de la siguiente manera.

OPTION 1: NON DIMMABLE

You should have a three wire cable coming from the mains. Connect poles **N** and **GND** (⊥) as shown in the terminal block Orange. Connect the line (**L**) that goes through the switch installation to the pole **F** (terminal block Orange)

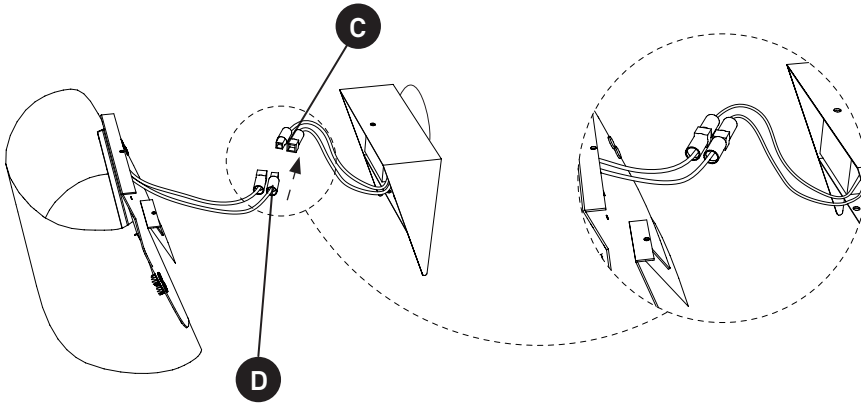
OPCIÓN 1: NO REGULABLE

Debería tener tres cables viniendo de la red. Conecte **N** y **GND** (⊥) como se muestra en la regleta Naranja. Conecte la línea (**L**) en el polo **F** (regleta Naranja)



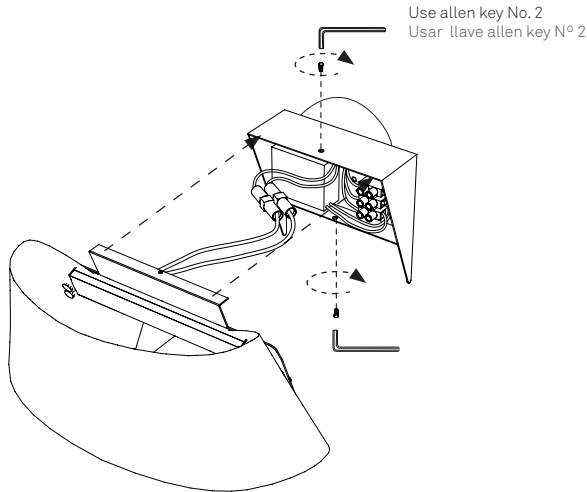
ASSEMBLY INSTRUCTIONS / INSTRUCCIONES DE MONTAJE

4.



4. Take the connector from the Driver (C) and connect it to the shade connector (D)
Ahora tome el conector rápido del driver (C) y conectelo al de la pantalla (D).

5.



5. Return the shade to its position. Put the holding screws back into place.
Colocar la pantalla en su posición una vez realizada la conexión y fijar los tornillos

6. Turn on the mains again.
Conectar tensión eléctrica.

© Luziferlamps, S.L.
Valencia, Spain. 2017.
All rights reserved.
www.lzf-lamps.com
support@lzf-lamps.com

GENERAL CARE INSTRUCTIONS / INSTRUCCIONES DE CUIDADO

REV.05-2018

D88_342

Use and care of your lamp.

You have just purchased an original handmade product by LZF. Your lamp is made out FSC® certified natural wood veneer treated with our patented finish, Timberlite®. This treatment both protects and safeguards the wood veneer against breakages. Depending on the type of lamp use a feather duster, soft cleaning cloth or damp cloth for cleaning. On our more delicate shades, like those made from wood strips, a feather duster or an air blower is preferable. In our more solid shades a damp cloth may be used. Clean only the flat surface of the veneer with the cloth, and please avoid any moisture contact along the edge of the veneer.

Acrylic Diffusers

The acrylic diffusers on your lamp can be cleaned with a regular window cleaning spray and a soft cloth. Do not use solvents of any kind.

Integrated LED

All LEDs are included in your lamp. Never touch the LED surface with your bare hands as this may reduce the life of your LED.

Precautions

Luminaire for indoor use only.
Avoid direct sunlight, strong indirect sunlight and moisture on your lamp. Unplug the lamp before cleaning or changing the light bulb.
Servicing or manipulation of the electrical installation should only be performed by qualified electrical personnel or by the LZF service department.

Uso y cuidado de su lámpara

Acaba Ud. de adquirir una lámpara hecha a mano por LZF. Su lámpara está fabricada con chapa de madera natural certificada FSC® tratada con nuestro acabado patentado Timberlite®. Este tratamiento protege la madera, a la vez que evita posibles roturas. Según el tipo de lámpara adquirida le recomendamos utilizar para su limpieza un plumero, un paño suave o un paño húmedo. Para las pantallas más delicadas recomendamos el plumero o una pistola de aire. Para las pantallas rígidas puede utilizar un paño húmedo, pero únicamente sobre la superficie plana de madera, evitando incidir en el canto de la chapa.

Difusores acrílicos.

Los difusores acrílicos se pueden limpiar con un líquido limpia cristales y un paño suave. No usar disolventes de ningún tipo.

LED integrado

Todos los LED están incluidos en su lámpara. No tocar nunca con las manos desnudas, ya que esto puede reducir la vida útil de su LED.

Precauciones

Luminaria para uso exclusivo en interior.
Evitar el sol directo o la luz intensa indirecta del sol y la humedad sobre la lámpara. Desenchufar la lámpara antes de cambiar la bombilla o limpiarla. La manipulación de la instalación eléctrica debe efectuarse solo por personal cualificado o por LZF.