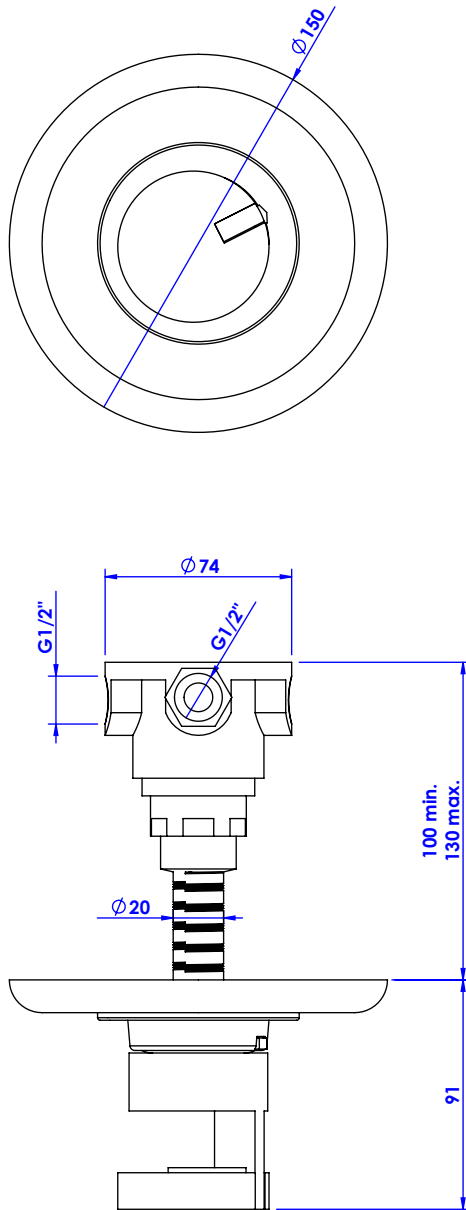
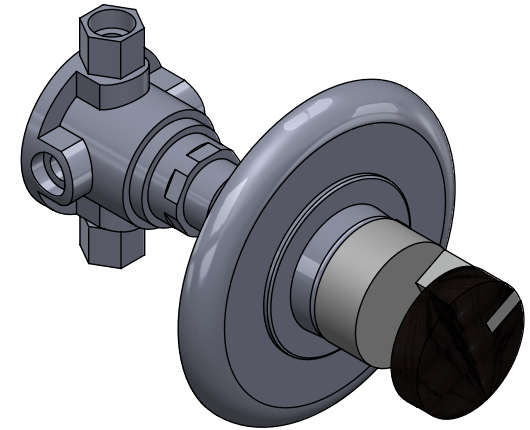


Collection : Fusion

Plaque ronde et bouton ø150mm pour centrale thermostatique T1 & T2.
Round trim set ø150mm, for thermostatic mixers T1 & T2.



Ref : C24-2R1 Obsidienne noire / Black obsidian
Ref : C26-2R1 Blanc Carrara / White Carrara
Ref : C27-2R1 Noir Portoro / Black Portoro
Ref : C28-2R1 Sodalite bleue / Blue Sodalite



Débit / Flow rate : ...l/min (sous 3 bars).
Pression maxi / max pressure : 5 bars.

CRISTAL & BRONZE
PARIS · 1937

28/11/2019-1