

Инструкция по эксплуатации

Бензиновый снегоборщик Энкор МС 65-1 ЭЛ 56548

Цены на товар на сайте:

<http://www.vseinstrumenti.ru/sadovaya-tehnika/snegoborochnaya/benzinovye-snegouborschiki/enkor/snegouborschik-benz-enkor-ms-65-1-el-enkor-56548/>

Отзывы и обсуждения товара на сайте:

<http://www.vseinstrumenti.ru/sadovaya-tehnika/snegoborochnaya/benzinovye-snegouborschiki/enkor/snegouborschik-benz-enkor-ms-65-1-el-enkor-56548/#tab-Responses>



ЭНКОР

ООО "ЭНКОР-Инструмент-Воронеж"

МАШИНА СНЕГОУБОРОЧНАЯ МОДЕЛЕЙ МС 55-1, МС 65-1, МС 65-1 ЭЛ








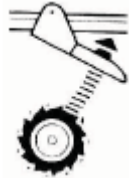

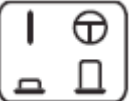














РУКОВОДСТВО ПО ЭКСПЛУАТАЦИИ



Артикул: 56546, 56547, 56548

www.enkor.ru

Значение символов, нанесенных на разных частях снегоуборщика.

	Топливо		Поворот желоба
	Подача топлива перекрыта		Дефлектор желоба
	ВНИМАНИЕ! Горячая поверхность!		Включение привода шнека
	Масло		Включение привода колес
	Воздушная заслонка открыта		Электростартер
	Воздушная заслонка закрыта		Опасность получения травмы или вероятность повреждения окружающих объектов.
	Подкачка топлива (праймер)		Перед работой со снегоуборщиком прочтите «Руководство по эксплуатации». Изучите раздел с требованиями техники безопасности.
	Стоп		Опасность получения травм снегом или твердыми предметами, вылетающими с большой скоростью из желоба.
	Медленно		Запрещается дотрагиваться до вращающихся частей снегоуборщика.
	Быстро		Опасность получения травм вращающимися частями снегоуборщика. Держите руки в стороне от вращающихся частей снегоуборщика.
	Двигатель работает		Опасность получения травм вращающимися частями снегоуборщика. Держите ноги в стороне от вращающихся частей снегоуборщика
	Двигатель остановлен		Запрещается производить очистку шнека снегоуборщика от снега или посторонних предметов руками.

Примечание: Не все символы и пиктограммы, представленные на этой странице, могут быть нанесены на вашем снегоуборщике.

КОРЕШОК №2 На гарантийный ремонт снегоуборщика модели «.....» зав. № изъят «.....»201.....года Ремонт произвел/...../	КОРЕШОК №1 На гарантийный ремонт снегоуборщика модели «.....» зав. № изъят «.....»201.....года Ремонт произвел/...../
..... линия отреза	
Гарантийный талон ООО «ЭНКОР - Инструмент - Воронеж» Россия, 394006, г. Воронеж, пл. Ленина, 8.	Гарантийный талон ООО «ЭНКОР - Инструмент - Воронеж» Россия, 394006, г. Воронеж, пл. Ленина, 8.
ТАЛОН №2 На гарантийный ремонт снегоуборщика модели «.....» зав. № М. П.	ТАЛОН №1 На гарантийный ремонт снегоуборщика модели «.....» зав. № М. П.
Продан _____ наименование торгового предприятия	Продан _____ наименование торгового предприятия
Дата «.....» 201.....г _____ подпись продавца	Дата «.....» 201.....г _____ подпись продавца
Владелец адрес, телефон	Владелец адрес, телефон
.....
Выполнены работы по устранению дефекта	Выполнены работы по устранению дефекта
.....
Дата «.....» 201.....г _____ подпись механика	Дата «.....» 201.....г _____ подпись механика
Владелец _____ личная подпись	Владелец _____ личная подпись
Утверждаю _____ руководитель ремонтного предприятия	Утверждаю _____ руководитель ремонтного предприятия
..... наименование ремонтного предприятия или его штамп наименование ремонтного предприятия или его штамп
Дата «.....» 201.....г _____ личная подпись	Дата «.....» 201.....г _____ личная подпись
Место для заметок	Место для заметок
.....
.....
.....

1. ОБЩИЕ УКАЗАНИЯ

1.1. Машина снегоуборочная моделей «**МС 55-1, МС 65-1, МС 65-1 ЭЛ**» (далее снегоборщик, машина) предназначена для очистки пешеходных дорожек, тротуаров, дворовых территорий, АЗС, парковок и других площадей от снега способом отбрасывания его в сторону.

1.2. Данный снегоборщик является технически сложным товаром, предназначенным для бытового и промышленного применения.

1.3. Приобретая снегоборщик, проверьте его работоспособность и комплектность. Обязательно требуйте от продавца заполнения гарантийного талона машины,

Таблица 1.

Наименование параметра	Модель снегоборщика		
	МС 55-1	МС 65-1	МС 65-1 ЭЛ
	Значение параметра		
Тип двигателя	бензиновый, 4-тактный с верхним расположением клапанов		
Рабочий объем двигателя, см ³	163	196	196
Мощность двигателя, кВт. / л.с.	4,1 / 5,5	4,8 / 6,5	4,8 / 6,5
Запуск двигателя	ручной	ручной	ручной / электростартер
Источник питания электростартера	—	—	аккумулятор 12В
Объем топливного бака, л	3,6	3,6	3,6
Расход топлива, л/ч	1	1	1
Объем масла в картере двигателя, л	0,6	0,6	0,6
Ширина захвата, мм	560	560	560
Высота захвата, мм	510	510	510
Угол поворота желоба, град.	190	190	190
Тип снегоборщика	самоходный		
Количество передач (вперед/назад), шт.	5 / 2	5 / 2	5 / 2
Тип перемещения	колеса		
Фара	—	—	+
Масса (нетто/брутто), кг	75/85	75/85	80/90
Размер упаковки, мм	910x645x730		
Артикул	56546	56547	56548

В связи с постоянным совершенствованием конструкции и технических характеристик машин, ООО «ЭНКОР-Инструмент-Воронеж» оставляет за собой право вносить изменения в конструкцию и комплектацию данного изделия.

3. КОМПЛЕКТНОСТЬ

3.1. Комплектность снегоборщика представлена на Рис. 1.

Наименование	Модель снегоборщика		
	МС 55	МС 65	МС 65ЭЛ
	Количество, шт.		
А. Машина снегоуборочная	1	1	1
Б. Фара	-	-	1
В. Панель рычага переключения передач	1	1	1
Г. Ключ зажигания	-	-	2
Д. Рычаг поворота желоба	1	1	1
Е. Инструмент для очистки желоба и шнека (шомпол)	1	1	1
Ж. Рычаг переключения передач	1	1	1
И. Рукоятка управления левая	1	1	1
К. Рукоятка управления правая	1	1	3
Л. Желоб с дефлектором в сборе	1	1	1
М. Кронштейн	3	3	3
Руководство по эксплуатации	1	1	1
Упаковка	1	1	1
Артикул	56546	56547	56548

дающего право на бесплатное устранение заводских дефектов в период гарантийного срока. В этом документе продавцом указывается серийный номер и дата продажи снегоборщика, ставится штамп магазина и разборчивая подпись или штамп продавца.

ВНИМАНИЕ. После продажи снегоборщика претензии по комплектности не принимаются.

2. ТЕХНИЧЕСКИЕ ДАННЫЕ

2.1. Основные параметры снегоборщиков приведены в таблице 1.

57	Кронштейн рычага поворота желоба	152819	145	Болт М8х20	152907
58	Накладка	152820	146	Дефлектор	152908
59	Гайка М8	152821	147	Шайба	152909
60	Кронштейн шомпола	152822	148	Гайка М8 барашковый	152910
61	Шомпол	152823	149	Опора редуктора	152911
62	Рукоятка шомпола	152824	150	Болт М8х16	152912
63	Болт М8х16	152825	151	Обойма подшипника	152913
64	Болт М8х35	152826	152	Втулка	152914
65	Трос привода колес	152827	153	Шнек левый	152915
66	Трос привода шнека	152828	154	Гайка М6	152916
67	Вал привода	152829	155	Полукорпус редуктора (левый)	152917
68	Шестерня привода колес ведущая	152830	156	Втулка	152918
69	Болт М6х16	152831	157	Вал шнека	152919
70	Кольцо фрикциона	152832	158	Гайка М8	152920
71	Полудиск фрикциона	152833	159	Болт М8х40	152921
72	Гайка М6	152834	160	Шестерня шнека	152922
73	Подшипник 6007	152835	161	Шпонка	152923
74	Обойма подшипника	152836	162	Подшипник 16001	152924
75	Подшипник 6203	152837	163	Прокладка	152925
76	Кольцо	152838	164	Полукорпус редуктора (правый)	152926
77	Кольцо стопорное	152839	165	Болт М6х30	152927
78	Болт М8х20	152840	166	Болт М6х20	152928
79	Шайба	152841	167	Втулка резиновая	152929
80	Ось колесная	152842	168	Вал червячный	152930
81	Штифт	152843	169	Шнек правый	152931
82	Шпонка	152844	170	Штифт соединительный	152932
83	Шестерня привода колес ведомая	152845	171	Подшипник 6904	152933
84	Диск колесный	152846	172	Подшипник 51104	152934
85	Шина	152847	173	Шайба	152935
86	Втулка колесная	152848	174	Сальник	152936
87	Штифт фиксирующий	152849	175	Ротор	152937
88	Шкив привода колес ведомый	152850			

ДЕТАЛИ СБОРКИ МС 65-1 ЭЛ
*-номер детали по схеме сборки

№*	Наименование	Код	№*	Наименование	Код
1	Двигатель	152765	89	Крышка шкива	152851
2	Пружина натяжного ролика	152766	90	Винт М6х10	152852
3	Шпонка	152767	91	Болт специальный	152853
4	Болт М8х20	152768	92	Подшипник 16004	152854
5	Втулка	152769	93	Кольцо стопорное	152855
6	Шкив ведущий привода колес	152770	94	Шайба	152856
7	Ремень привода колес 5М-750	56873	95	Плита подвижная	152857
8	Проставка	152771	96	Штифт	152858
9	Шкив ведущий привода шнека	152772	97	Втулка	152859
10	Ремень привода шнека V 13-880	56874	98	Втулка	152860
11	Шайба	152773	99	Гайка М10	152861
12	Шайба	152774	100	Болт М8х30	152862
13	Болт М8х25	152775	101	Шайба	152863
14	Кожух ремней	152776	102	Шкив привода шнека ведомый	152864
15	Гайка М8	152777	103	Обойма подшипника	152865
16	Кронштейн натяжного ролика	152778	104	Подшипник UC 204	152866
17	Кольцо стопорное	152779	105	Болт М8х40	152867
18	Подшипник 6001	152780	106	Втулка	152868
19	Ролик натяжной	152781	107	Втулка	152869
20	Болт натяжного ролика	152782	108	Кронштейн натяжного ролика	152870
21	Гайка М5	152783	109	Втулка	152871
22	Кронштейн ролика задний левый	152784	110	Подшипник 6001	152872
23	Ролик опорный	152785	111	Ролик натяжной	152873
24	Втулка	152786	112	Гайка М8	152874
25	Кронштейн ролика левый	152787	113	Башмак	152875
26	Болт М6х30	152788	114	Болт М8х20	152876
27	Пружина	152789	115	Нож	152877
28	Корпус	152790	116	Гайка М8	152878
29	Болт М6х20	152791	117	Пружина	152879
30	Кронштейн ролика задний правый	152792	118	Болт М8х28	152880
31	Наконечник	152793	119	Захват	152881
32	Тяга перемещения фрикциона	152794	120	Батарея аккумуляторная	152882
33	Кронштейн	152795	121	Кожух аккумулятора	152883
34	Болт М6х12	152796	122	Провод отрицательный “-”	152884
35	Гайка М6	152797	123	Провод положительный “+”	152885
36	Болт М6х30	152798	124	Гайка М6	152886
37	Соединитель тяги с рычагом	152799	125	Шайба специальная	152887
38	Болт М6х12	152800	126	Кольцо	152888
39	Пластина переходная	152801	127	Ступица желоба	152889
40	Рычаг КПП	152802	128	Болт М6х16	152890
41	Ручка	152803	129	Рукоятка	152891
42	Рукоятка привода колес	152804	130	Ручка поворота желоба	152892
43	Болт М8х55	152805	131	Штифт	152893
44	Гайка М8	152806	132	Шайба	152894
45	Амортизатор	152807	133	Втулка	152895
46	Рукоятка привода шнека	152808	134	Кронштейн ручки поворота желоба	152896
47	Накладка рукоятки	152809	135	Болт М8х20	152897
48	Рукоятка управления левая	152810	136	Болт М8х20	152898
49	Рукоятка управления правая	152811	137	Гайка М8	152899
50	Выключатель	152812	138	Пружина	152900
51	Панель управления	152813	139	Отбойник	152901
52	Фара	152814	140	Болт М6х30	152902
53	Кабель	152815	141	Гайка м6	152903
54	Болт М8х40	152816	142	Желоб	152904
55	Выключатель зажигания	152817	143	Ось дефлектора	152905
56	Вставка резиновая	152818	144	Петля	152906

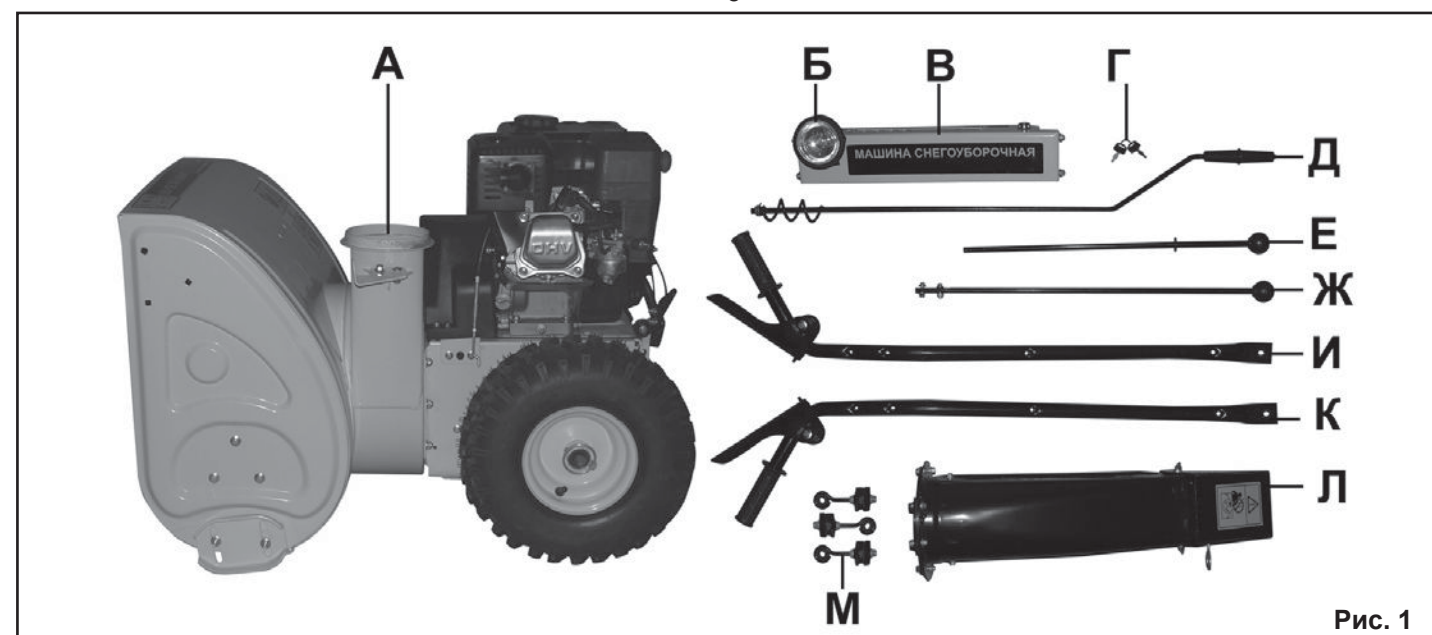


Рис. 1

тации» и сохраните его на весь срок использования снегоуборщика. Ознакомьтесь с назначением, принципом действия, органами управления, приемами работы и максимальными возможностями вашего снегоуборщика.

4.2. Перед первым включением снегоуборщика обратите внимание на правильность сборки и надежность установки всех комплектующих единиц.

ЗАПРЕЩАЕТСЯ работать со снегоуборщиком в утомленном или болезненном состоянии, а также в состоянии алкогольного или наркотического опьянения.

ЗАПРЕЩАЕТСЯ использовать снегоуборщик в качестве транспортного средства для перевозки грузов, людей, животных и т.п.

4.3. Не доверяйте управление снегоуборщиком лицам, не овладевшим грамотными и безопасными приемами работы с машиной, людям с физическими и умственными недостатками, детям до 16 лет.

4.4. Одежда должна соответствовать погодным условиям. Не используйте слишком широкую одежду - она может попасть в подвижные детали и узлы снегоуборщика. Надевайте прочную, нескользящую обувь. Для защиты органов зрения используйте защитные очки или маску с широким обзором, надеваемую поверх очков. Для уменьшения воздействия шума используйте средства индивидуальной защиты органов слуха.

4.5. Тщательно подготовьте обрабатываемый участок, удалив с него все посторонние предметы – коврики, санки, доски, провода и т.д.

4.6. Перед запуском двигателя приведите все органы управления движением в нейтральное положение. Для подключения снегоуборщика с электростартером от сети 220В используйте удлинитель мощностью до 10А с заземляющим контактом.

4.7. Не помещайте руки или ноги около или под вращающиеся элементы снегоуборщика. Твердо стойте на ногах и крепко держитесь за рукоятки машины.

4.8. Работающий двигатель выделяет тепло. Детали двигателя, особенно глушитель, нагреваются до высокой температуры, что может привести к тяжелым ожогам и возникновению пожароопасных ситуаций.

4.9. Работайте со снегоуборщиком только при дневном или хорошем искусственном освещении.

4.10. Во время работы перемещайтесь со снегоуборщи-

ком с умеренной скоростью, не бегите. При работе на скользких поверхностях снизьте скорость передвижения.

ВНИМАНИЕ! В процессе работы со снегоуборщиком не допускайте нахождения в рабочей зоне детей, посторонних лиц и животных. Они могут быть травмированы снегом или иными предметами, выбрасываемыми машиной.

4.11. Соблюдайте меры повышенной осторожности при работе или пересечении гравийных, пешеходных дорожек или автомобильных дорог общего пользования.

4.12. При попадании инородного объекта в снегоочиститель выключите двигатель, примите меры, предотвращающие случайный запуск двигателя, осмотрите машину на предмет повреждений, очистите или отремонтируйте ее перед последующим включением. Очистку снегоуборщика производите специальным инструментом. **Очищать шнек (фрезу) и ротор с желобом снегоуборщика руками КАТЕГОРИЧЕСКИ ЗАПРЕЩАЕТСЯ!**

4.13. В случае обнаружения шумов, не характерных для нормальной работы снегоуборщика или сильной вибрации, выключите машину, примите меры предотвращения случайного запуска двигателя. Не включайте снегоуборщик до выявления и устранения причин неисправности.

4.14. Диагностика неисправностей и ремонт машины должны производиться только в специализированном сервисном центре, уполномоченном ООО «ЭНКОР-Инструмент-Воронеж».

4.15. Не оставляйте работающий снегоуборщик без присмотра. Прежде чем оставить машину, выключите двигатель, дождитесь полной остановки подвижных частей и примите меры, предотвращающие случайный запуск двигателя.

4.16. Содержите все резьбовые соединения снегоуборщика туго затянутыми. Немедленно затягивайте ослабший крепеж.

4.17. Своевременно заменяйте все изношенные или поврежденные части снегоуборщика. Используйте только оригинальные, рекомендованные изготовителем, запасные части и расходные материалы.

4.18. ООО «ЭНКОР-Инструмент-Воронеж» не несет ответственности при повреждениях, вызванных самостоятельным внесением изменений в конструкцию снегоуборщика.

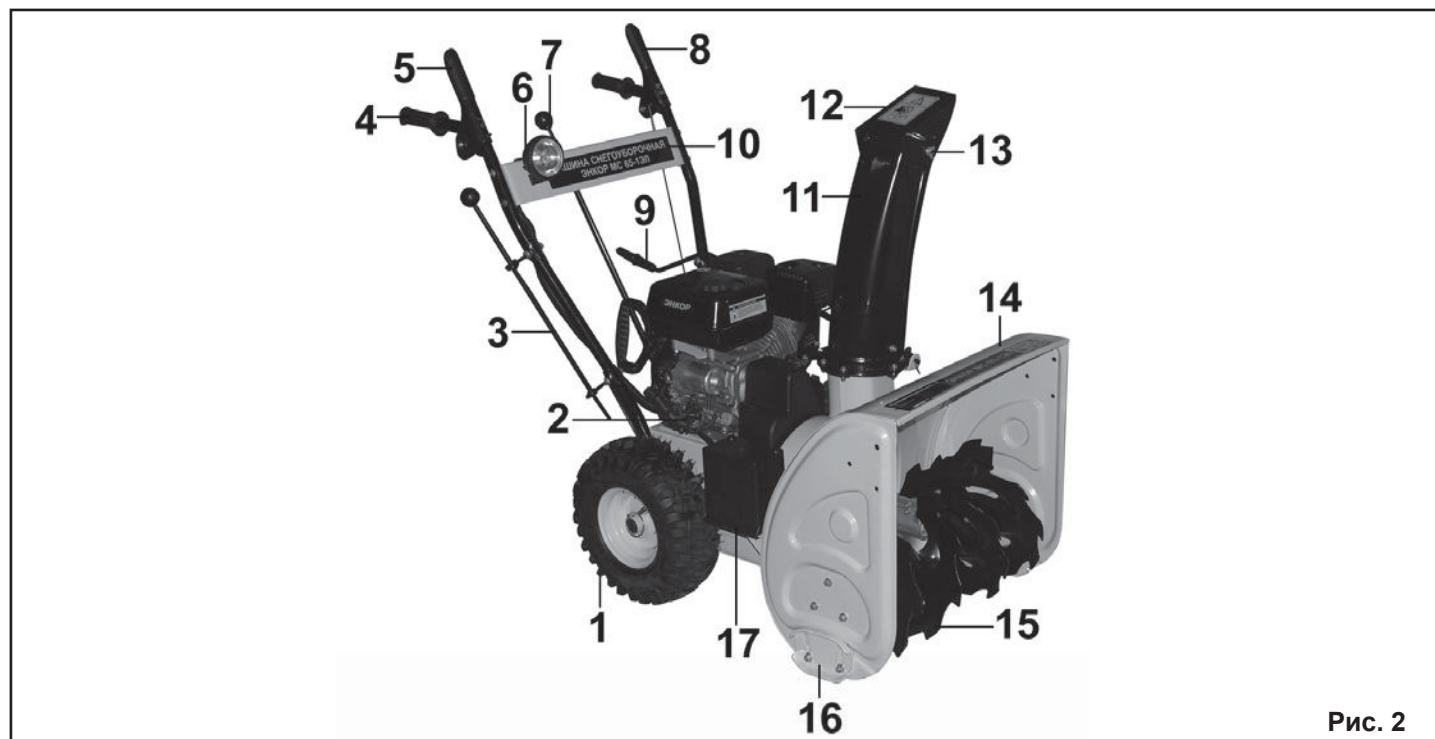


Рис. 2

ВНИМАНИЕ! Не применяйте не сертифицированные или самодельные комплектующие. Никогда не устанавливайте детали, не соответствующие назначению снегоуборщика, указанному в п. 1.1 данного «Руководства». Это может стать причиной тяжелой травмы.

4.19. Не запускайте двигатель снегоуборщика внутри помещения, кроме случаев ввоза и вывоза машины из помещения. После этого помещение необходимо проветрить, так как выхлопные газы опасны для здоровья.

4.20. Не используйте снегоуборщик на склонах крутизной более 15° из-за возникновения опасности опрокидывания машины. Будьте осторожны при изменении направления движения на склонах.

ЗАПРЕЩАЕТСЯ использовать снегоуборщик для уборки снега на крышах домов, гаражей и других зданий.

4.21. Работайте со снегоуборочной машиной с правильно установленными и закрепленными защитными приспособлениями и щитками.

4.22. Не перегружайте машину, пытаясь убирать снег очень быстро. Ваша работа будет выполнена лучше и закончится быстрее, если вы будете выполнять ее так, чтобы снегоуборщик не перегружался.

4.23. Не используйте снегоуборщик вблизи стеклянных витрин, выходов зданий, автомобилей без соответствующей регулировки угла отбрасывания снега.

4.24. **Направлять отбрасываемый снег на стоящих поблизости людей или животных, а также находиться перед работающей снегоуборочной машиной категорически запрещается! Не используйте снегоуборщик для уборки льда.**

4.25. ООО «ЭНКОР-Инструмент-Воронеж» не несет ответственности за вред, нанесенный имуществу или здоровью третьих лиц, возникший в результате неправильной эксплуатации снегоуборщика. В этом случае вся ответственность возлагается на пользователя.

4.26. Бензин и его пары легко воспламеняются. Храните бензин в специально предназначенной для хранения бензина таре.

4.27. Заправку машины бензином производите на открытом воздухе. Не заправляйте бензином снегоуборщик с

работающим двигателем.

4.28. Тщательно удалите с двигателя пролитый при заправке бензин. Надежно закрывайте крышку топливного бака. Запуск двигателя производите в стороне от места, где был пролит бензин.

ЗАПРЕЩАЕТСЯ курить, пользоваться открытым огнем при проведении работ с бензином (заправка, слив бензина) и в помещениях, предназначенных для хранения бензина!

4.29. По окончании уборки снега дайте снегоуборщику поработать несколько минут, чтобы попавший на машину снег успел растаять.

4.30. Перед постановкой снегоуборщика в закрытое помещение на хранение дайте двигателю остыть. Не допускайте хранения снегоуборщика с топливом в топливном баке в помещениях с повышенной опасностью его воспламенения (наличие нагревателей, сушилок для белья, котлов отопления и т.д.)

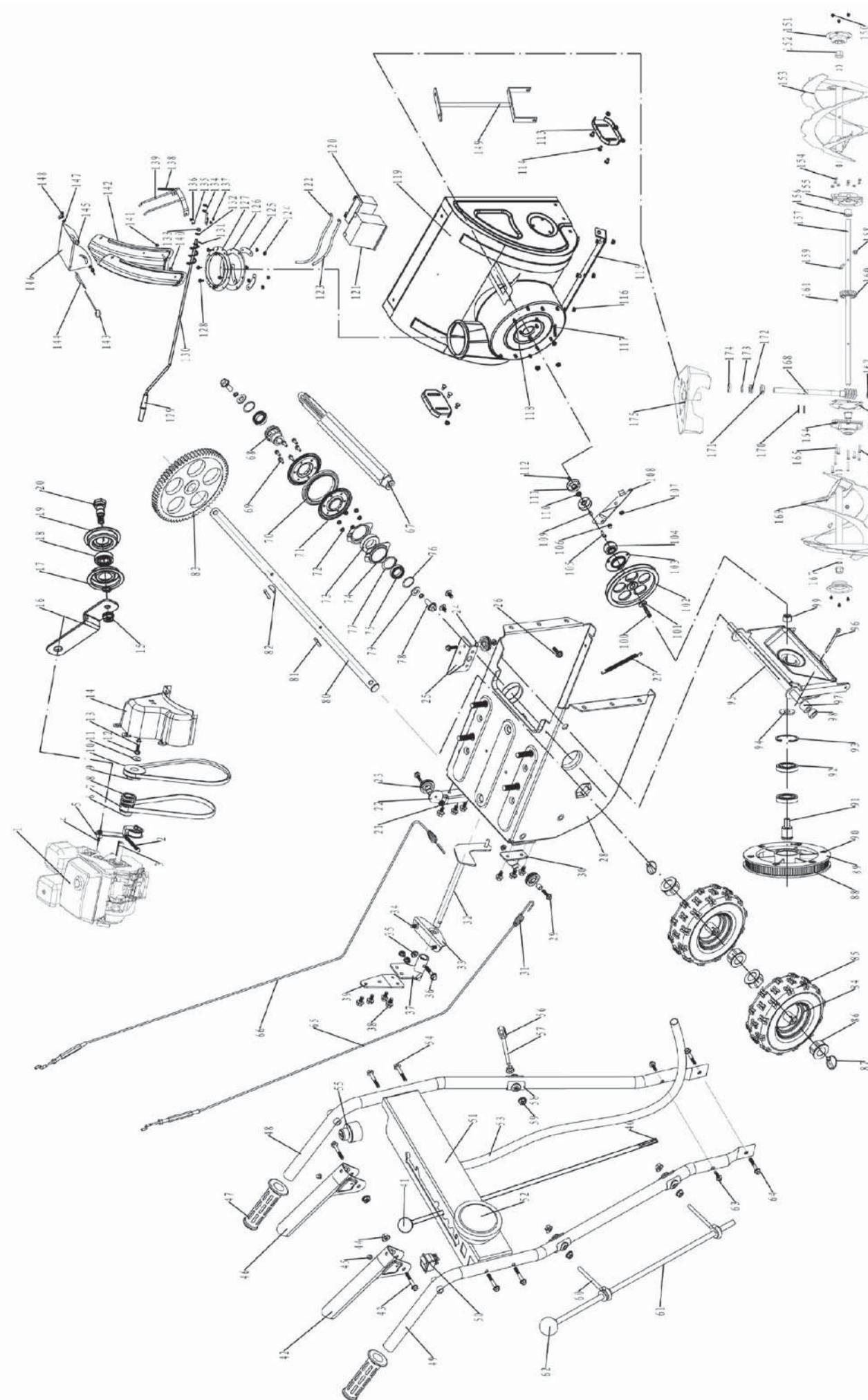
4.31. Храните снегоуборщик и емкости с бензином вдали от источников открытого огня, искр в месте, недоступном для детей.

Значение символов, нанесенных на разных частях снегоуборщика представлено в схеме на стр. 2. Необходимо знать и понимать значение символов и пиктограмм.

Примечание: Не все символы и пиктограммы, представленные на странице 2, могут быть нанесены на вашем снегоуборщике.

5. УСТРОЙСТВО СНЕГОУБОРЩИКА

1. Колесо
2. Двигатель
3. Инструмент для очистки желоба и шнека
4. Рукоятка управления
5. Рычаг привода колес
6. Фара
7. Рычаг переключения передач
8. Рычаг привода шнека
9. Рычаг поворота желоба
10. Панель рычага переключения передач
11. Желоб
12. Дефлектор желоба



113	Гайка М8	152706	152706
114	Пружина	152707	152707
115	Болт М8х28	152708	152708
116	Захват	152709	152709
117	Гайка М6	152710	152710
118	Шайба специальная	152711	152711
119	Кольцо	152712	152712
120	Ступица желоба	152713	152713
121	Болт М6х16	152714	152714
122	Рукоятка	152715	152715
123	Ручка поворота желоба	152716	152716
124	Штифт	152717	152717
125	Шайба	152718	152718
126	Втулка	152719	152719
127	Кронштейн ручки поворота желоба	152720	152720
128	Болт М8х20	152721	152721
129	Болт М8х20	152722	152722
130	Гайка М8	152723	152723
131	Пружина	152724	152724
132	Отбойник	152725	152725
133	Болт М6х30	152726	152726
134	Гайка м6	152727	152727
135	Желоб	152728	152728
136	Ось дефлектора	152729	152729
137	Петля	152730	152730
138	Болт М8х20	152731	152731
139	Дефлектор	152732	152732
140	Шайба	152733	152733
141	Гайка М8 барашковый	152734	152734
142	Опора редуктора	152735	152735
143	Болт М8х16	152736	152736
144	Обойма подшипника	152737	152737
145	Втулка	152738	152738
146	Шнек левый	152739	152739
147	Гайка М6	152740	152740
148	Полукорпус редуктора (левый)	152741	152741
149	Втулка	152742	152742
150	Вал шнека	152743	152743
151	Гайка М8	152744	152744
152	Болт М8х40	152745	152745
153	Шестерня шнека	152746	152746
154	Шпонка	152747	152747
155	Подшипник 16001	152748	152748
156	Прокладка	152749	152749
157	Полукорпус редуктора (правый)	152750	152750
158	Болт М6х30	152751	152751
159	Болт М6х20	152752	152752
160	Втулка резиновая	152753	152753
161	Вал червячный	152754	152754
162	Шнек правый	152755	152755
163	Штифт соединительный	152756	152756
164	Подшипник 6904	152757	152757
165	Подшипник 51104	152758	152758
166	Шайба	152759	152759
167	Сальник	152760	152760
168	Ротор	152761	152761

13. Гайка-барашек
14. Захват
15. Шнек
16. Башмак
17. Кожух аккумуляторной батареи

6. СБОРКА

6.1. Установка рукояток управления (Рис.3-4).

- 6.1.1. Вывинтите из корпуса машины болты (18) и (19).
- 6.1.2. Установите рукоятку управления (4) на корпус снегоуборщика, как показано на Рис.4.
- 6.1.3. Зафиксируйте рукоятки управления (4), закрутив болты (18) и (19).

6.2. Установка тросиков привода (Рис.5).

- 6.2.1. Ослабьте гайки (20) на наконечниках (21) и вывинтите наконечники (21) из резьбовой втулки (22).
- 6.2.2. Установите наконечники (21) в отверстия рычагов привода (5, 8).
- 6.2.3. Навинтите резьбовые втулки (22) на наконечники (21), установленные в рычагах привода (5,8) и зафиксируйте их гайками (20).
- 6.2.4. Произведите проверку натяжения и регулировку натяжения тросиков привода согласно п. 9.5 и 9.6.

6.3. Установка рычага переключения передач (Рис.6-7).

- 6.3.1. Соедините рукоятки управления (4) панелью (10) рычага переключения передач, закрепив ее четырьмя болтами (24).
- 6.3.2. Демонтируйте с рычага переключения передач (7) болты (26) с гайками (27).
- 6.3.3. Проведите через прорези панели (10) рычаг переключения передач (7) и установите его на кронштейн (25) коробки передач.

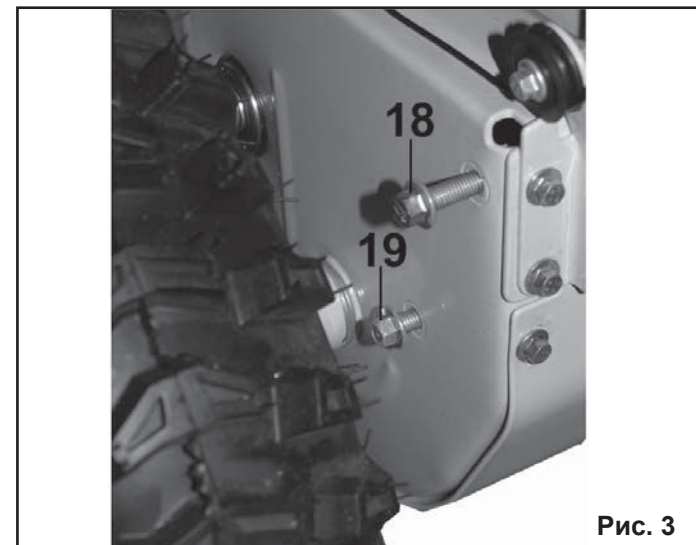


Рис. 3



Рис. 4

- 6.3.4. Зафиксируйте на кронштейне (25) рычаг переключения передач (7) при помощи болтов (26) и гаек (27).

6.4. Установка желоба (Рис.8).

- 6.4.1. Установите желоб (11) и зафиксируйте его болтами (28) с гайками (29), подложив между фиксирующими шайбами (30) дистанционное кольцо (31).

6.5. Установка рычага поворота желоба (рис. 9-11).

- 6.5.1. Вывинтите болт (32) и снимите ручку (33) с рычага (9) поворота желоба.
- 6.5.2. Извлеките шплинт (34) и снимите шайбы (35) и дистанционную втулку (36) с рычага (9) поворота желоба.
- 6.5.3. Установите кронштейн (37) на левую рукоятку управления (4) и проденьте рычаг (9) поворота желоба в

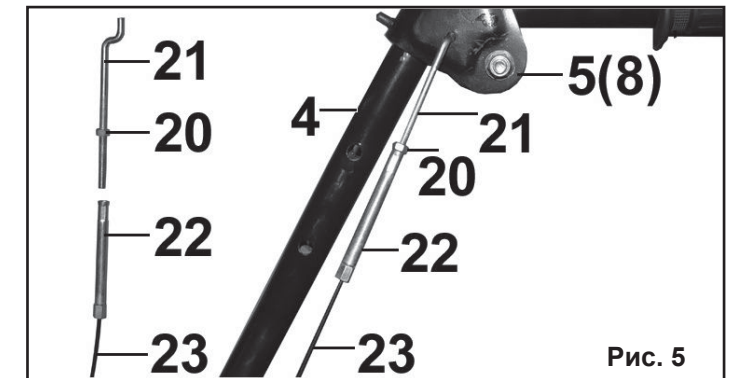


Рис. 5

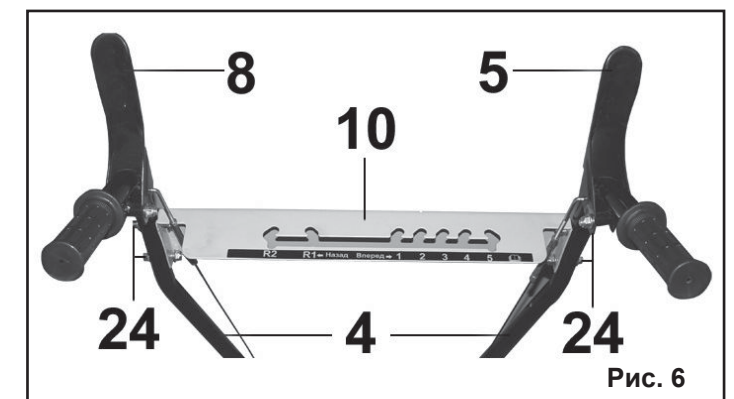


Рис. 6

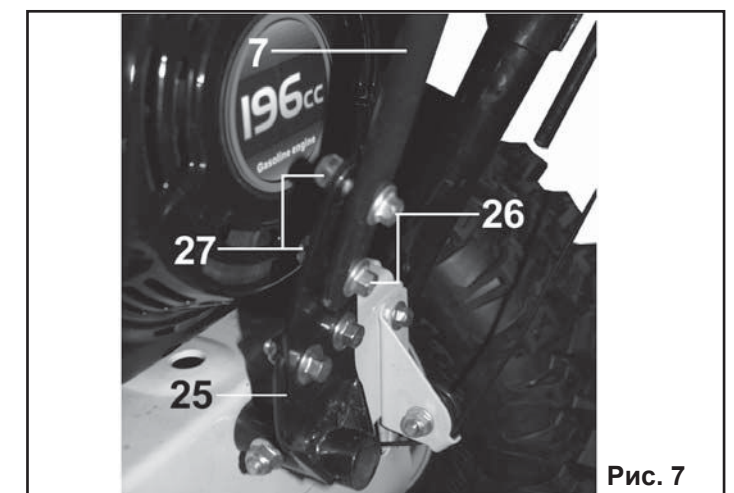


Рис. 7

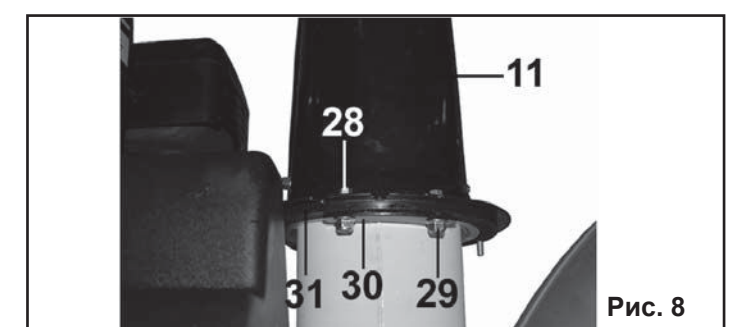


Рис. 8

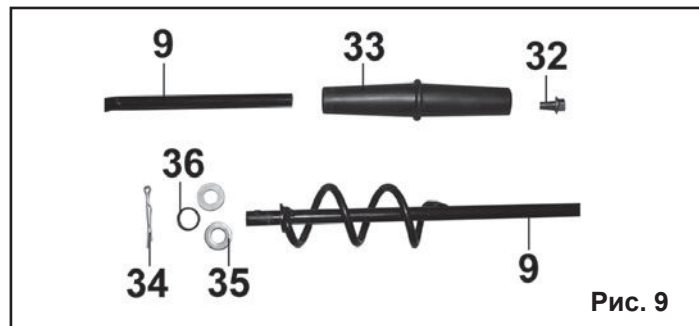


Рис. 9

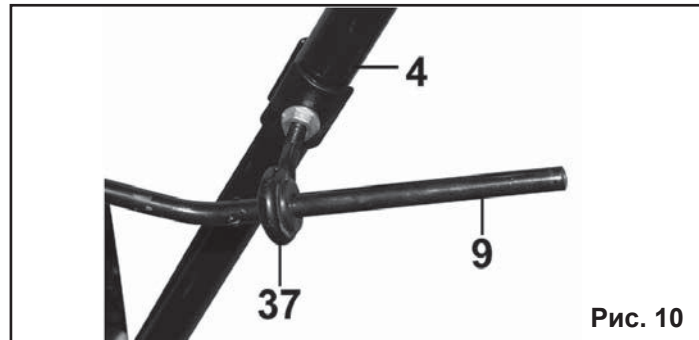


Рис. 10

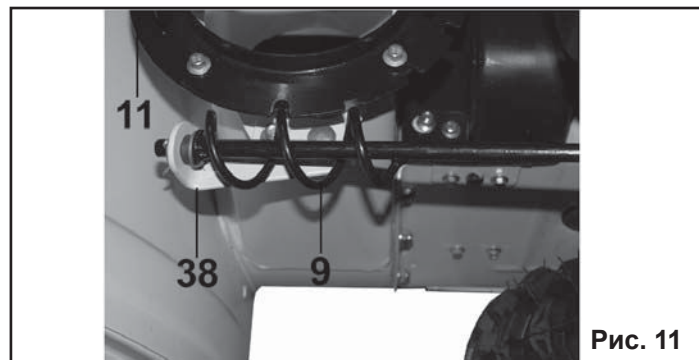


Рис. 11



Рис. 12



Рис. 13

кронштейн (37).

6.5.4. Установите второй конец рычага (9) поворота желоба в отверстие кронштейна (38), совместив спираль на рычаге с отверстиями на желобе (11).

6.5.5. Зафиксируйте рычаг (9) поворота желоба шплинтом (34), предварительно установив дистанционную втулку (36) и шайбы (35).

6.5.6. Установите на рычаг (9) поворота желоба ручку



Рис. 14

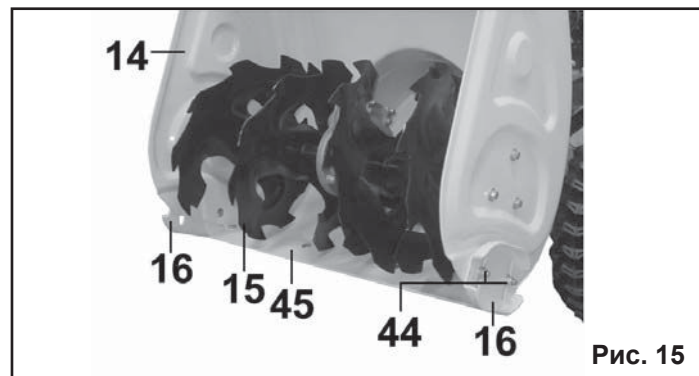


Рис. 15

(33), зафиксировав ее болтом (32).

6.5.7. Отрегулируйте положение рычага (9) поворота желоба и зацепление спирали рычага (9) с желобом (11) в соответствии с п.9.7.

6.6. Установка и подключение аккумуляторной батареи (Рис.12-14) (для модели МС 65-1 Эл).

6.6.1. Для доступа к аккумуляторной батарее необходимо демонтировать правое колесо снегоуборщика.

Внимание! Существует опасность падения снегоуборщика. Примите соответствующие меры предосторожности.

6.6.2. Извлеките колесный штифт (39) соединяющий ступицу колеса (1) с осью и снимите колесо (1) с оси.

6.6.3. Удерживая гайку (41), вывинтите винт (40).

6.6.4. Демонтируйте кожух (17) аккумуляторной батареи.

6.6.5. Подключите клеммы проводов (43) к выводам аккумуляторной батареи (42).

6.6.6. Установите подключенную аккумуляторную батарею на снегоуборщик в последовательности, обратной снятию.

7. ПОДГОТОВКА К РАБОТЕ

7.1. Регулировка положения башмаков (Рис.15).

7.1.1. На заводе-изготовителе скользящие башмаки (16) отрегулированы таким образом, чтобы обеспечить безопасность и надежность транспортировки. Перед началом эксплуатации снегоуборщика установите башмаки (16) в рабочее положение. Скользящие башмаки (16) предназначены для регулировки расстояния между очищаемой поверхностью и ножом (45) снегоуборщика для того, чтобы посторонние предметы (камни, палки и т.п.) не попадали в шнек (15) снегоуборщика.

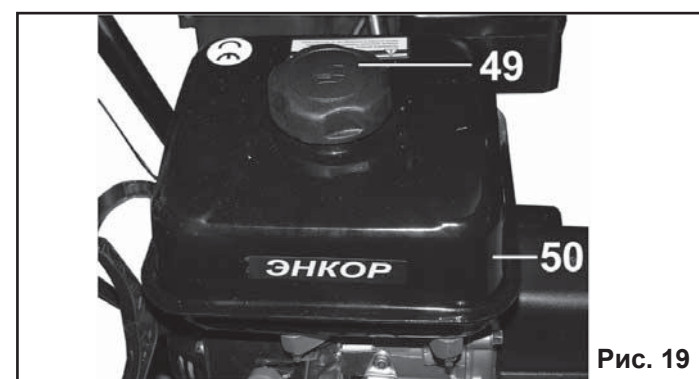
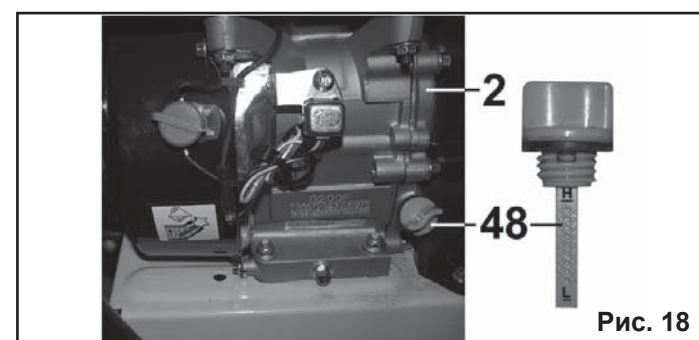
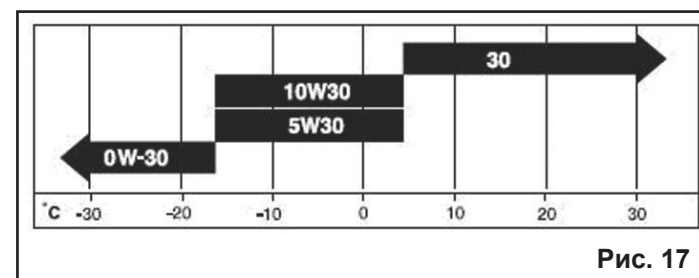
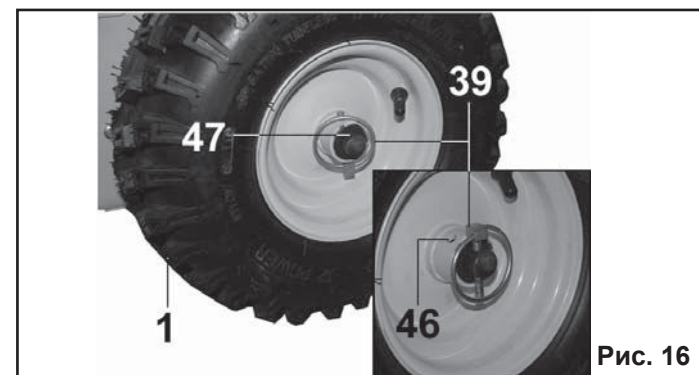
7.1.2. Для проведения регулировки ослабьте гайки (44) башмаков (16), и переместив башмаки (16), зафиксируйте их в новом положении гайками (44). Оба башмака (16) должны касаться всей своей плоскостью поверхности земли.

7.1.3. При использовании снегоуборщика на неровных и нетвердых поверхностях, например, на гравийных дорожках, следует устанавливать максимальное рас-

55	Гайка М8	152648	152648
56	Кронштейн шомпола	152649	152649
57	Шомпол	152650	152650
58	Рукоятка шомпола	152651	152651
59	Болт М8х16	152652	152652
60	Болт М8х35	152653	152653
61	Трос привода колес	152654	152654
62	Трос привода шнека	152655	152655
63	Вал привода	152656	152656
64	Шестерня привода колес ведущая	152657	152657
65	Болт М6х16	152658	152658
66	Кольцо фрикциона	152659	152659
67	Полудиск фрикциона	152660	152660
68	Гайка М6	152661	152661
69	Подшипник 6007	152662	152662
70	Обойма подшипника	152663	152663
71	Подшипник 6203	152664	152664
72	Кольцо	152665	152665
73	Кольцо стопорное	152666	152666
74	Болт М8х20	152667	152667
75	Шайба	152668	152668
76	Втулка колесная	152669	152669
77	Ось колесная	152670	152670
78	Штифт	152671	152671
79	Шпонка	152672	152672
80	Шестерня привода колес ведомая	152673	152673
81	Диск колесный	152674	152674
82	Шина	152675	152675
83	Втулка колесная	152676	152676
84	Штифт фиксирующий	152677	152677
85	Шкив привода колес ведомый	152678	152678
86	Крышка шкива	152679	152679
87	Винт М6х10	152680	152680
88	Болт специальный	152681	152681
89	Подшипник 16004	152682	152682
90	Кольцо стопорное	152683	152683
91	Шайба	152684	152684
92	Плита подвижная	152685	152685
93	Штифт	152686	152686
94	Втулка	152687	152687
95	Втулка	152688	152688
96	Гайка М10	152689	152689
97	Болт М8х30	152690	152690
98	Шайба	152691	152691
99	Шкив привода шнека ведомый	152692	152692
100	Обойма подшипника	152693	152693
101	Подшипник UC 204	152694	152694
102	Болт М8х40	152695	152695
103	Втулка	152696	152696
104	Втулка	152697	152697
105	Кронштейн натяжного ролика	152698	152698
106	Втулка	152699	152699
107	Подшипник 6001	152700	152700
108	Ролик натяжной	152701	152701
109	Гайка М8	152702	152702
110	Башмак	152703	152703
111	Болт М8х20	152704	152704
112	Нож	152705	152705

20
ДЕТАЛИ СБОРКИ МС 55-1 и МС 65-1
*-номер детали по схеме сборки

№*	Наименование детали	Код детали	
		Модель снегоуборщика	
		МС 55-1	МС 65-1
1	Двигатель	152596	152764
2	Пружина натяжного ролика	152597	152597
3	Шпонка	152598	152598
4	Болт М8х20	152599	152599
5	Втулка	152600	152600
6	Шкив ведущий привода колес	152601	152601
7	Ремень привода колес 5М-750	56873	56873
8	Проставка	152602	152602
9	Шкив ведущий привода шнека	152603	152603
10	Ремень привода шнека V 13-880	56874	56874
11	Шайба	152604	152604
12	Шайба	152605	152605
13	Болт М8х25	152606	152606
14	Кожух ремней	152607	152607
15	Гайка М8	152608	152608
16	Кронштейн натяжного ролика	152609	152609
17	Кольцо стопорное	152610	152610
18	Подшипник 6001	152611	152611
19	Ролик натяжной	152612	152612
20	Болт натяжного ролика	152613	152613
21	Гайка М5	152614	152614
22	Кронштейн ролика задний левый	152615	152615
23	Ролик опорный	152616	152616
24	Втулка	152617	152617
25	Кронштейн ролика левый	152618	152618
26	Болт М6х30	152619	152619
27	Пружина	152620	152620
28	Корпус	152621	152621
29	Болт М6х20	152622	152622
30	Кронштейн ролика задний правый	152623	152623
31	Наконечник	152624	152624
32	Тяга перемещения фрикциона	152625	152625
33	Кронштейн	152626	152626
34	Болт М6х12	152627	152627
35	Гайка М6	152628	152628
36	Болт М6х30	152629	152629
37	Соединитель тяги с рычагом	152630	152630
38	Болт М6х12	152631	152631
39	Пластина переходная	152632	152632
40	Рычаг КПП	152633	152633
41	Ручка	152634	152634
42	Рукоятка привода колес	152635	152635
43	Болт М8х55	152636	152636
44	Гайка М8	152637	152637
45	Амортизатор	152638	152638
46	Рукоятка привода шнека	152639	152639
47	Накладка рукоятки	152640	152640
48	Рукоятка управления левая	152641	152641
49	Рукоятка управления правая	152642	152642
50	Панель управления	152643	152643
51	Болт М8х40	152644	152644
52	Вставка резиновая	152645	152645
53	Кронштейн рычага поворота желоба	152646	152646
54	Накладка	152647	152647



стояние между ножом (45) и поверхностью земли, перемещающая башмаки (16) максимально вниз относительно захвата (14).

7.1.4. При использовании снегоуборщика на ровных и твердых поверхностях устанавливайте минимальное расстояние между ножом (45) и поверхностью земли, перемещающая башмаки (16) вверх относительно захвата (14).

Внимание! Установка башмаков (16) в положение, при котором нож (45) будет касаться очищаемой поверхности, приведет не только к преждевременному износу ножа, но и выходу из строя редуктора и ходовой части снегоуборщика. Эксплуатация снегоуборщика с ножом (45), касающимся очищаемой поверхности, запрещается!

7.2. Разблокировка колес (Рис.16).

7.2.1. Для облегчения управления снегоуборщиком при умеренном количестве снега, а также при работе на неровной поверхности, одно из колес снегоуборщика мож-

9

но разблокировать (см. Рис.16).

7.2.2. Переставьте колесный штифт (39), который жестко крепит колесо (1) на оси, в отверстие (47) оси привода.

7.2.3. При большом количестве снега, а также при обледеневшей поверхности, оба колеса снегоуборщика должны жестко крепиться на оси привода. Для этого совместите отверстие (46) в ступице колеса (1) с отверстием оси привода и вставьте колесный штифт (39) в отверстие (46).

Внимание! Не фиксируйте ступицу колеса (1) в отверстии (47) оси привода.

7.3. Контроль и установка давления в шинах.

7.3.1. Перед каждым использованием снегоуборочной машины контролируйте давление в шинах колес (1).

7.3.2. При необходимости откорректируйте давление воздуха в шинах колес (1). Рекомендуемое давление в шинах 1,5 кг/см².

7.3.3. На боковой стороне шины указано максимальное давление. Не превышайте его.

Внимание! Эксплуатация снегоуборщика с разницей давления воздуха в шинах колес приведет к перекосу машины и неравномерному движению - уходу машины от прямолинейного движения, а также к износу ножа и шнека.

7.4. Проверка уровня масла в двигателе (Рис.17-18). ДЛЯ ДОЛИВА И ЗАМЕНЫ ИСПОЛЬЗУЙТЕ МОТОРНОЕ МАСЛО ДЛЯ 4-ТАКТНЫХ ДВИГАТЕЛЕЙ ВЯЗКОСТЬЮ SAE 10W30

Примечание: Для запуска двигателя и эксплуатации снегоуборщика в условиях низких температур (см. диаграмму на рис.17) допускается использование синтетического моторного масла для 4-тактных двигателей вязкостью SAE 5W30.

7.4.1. Проверяйте уровень масла перед каждым запуском двигателя. В случае необходимости долейте масло.

7.4.2. Выкрутите крышку (48) со щупом из маслосливной горловины двигателя (2). Вытрите чистой сухой ветошью щуп.

7.4.3. Вставьте масляный щуп в маслосливную горловину двигателя (2) и закрутите крышку со щупом (48) по часовой стрелке.

7.4.4. Выкрутите крышку (48) со щупом из маслосливной горловины двигателя (2) и извлеките масляный щуп. (48). Проверьте уровень масла и при необходимости долейте масло до отметки МАКСИМУМ (символ «Н») на щупе.

7.4.5. Не следует добавлять чрезмерное количество масла.

7.4.6. Надежно закручивайте крышку (48) со щупом всякий раз, когда проверяете уровень масла.

Примечание: Запрещается проверять уровень масла на работающем двигателе.

Смешивать масло с бензином категорически запрещено!

7.5. Заправка топливом (Рис.19).

ИСПОЛЬЗУЙТЕ ЧИСТЫЙ НЕЭТИЛИРОВАННЫЙ БЕНЗИН С ОКТАНОВЫМ ЧИСЛОМ НЕ НИЖЕ 90.

Примечание: Рекомендуется использовать неэтилированный бензин марки А-92

7.5.1. Остановите двигатель, дайте ему остыть как минимум 3 минуты.

Производить заправку топливом при работающем двигателе категорически запрещается!

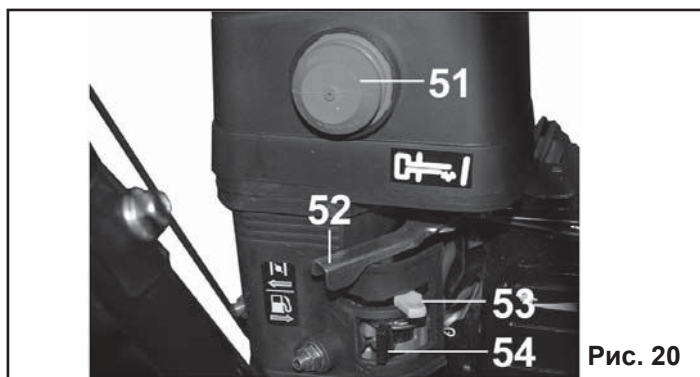


Рис. 20

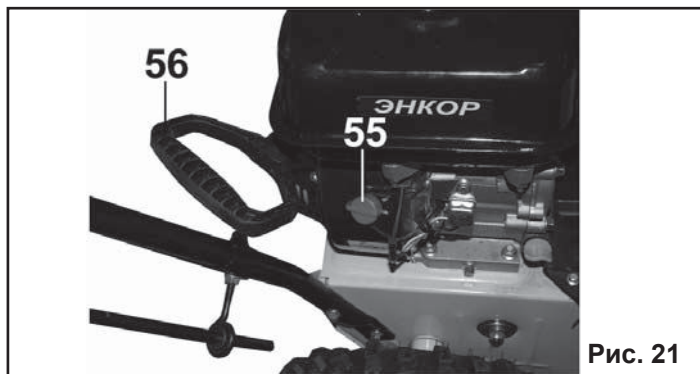


Рис. 21

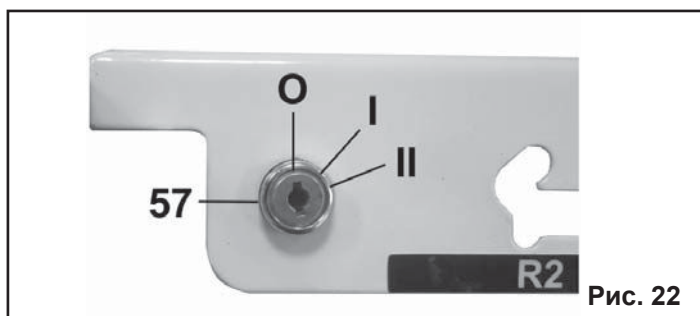


Рис. 22

7.5.2. Очистите область вокруг крышки (49) топливного бака (50) от грязи и мусора. Снимите крышку (49).

7.5.3. Залейте бензин в топливный бак (50). Принимая во внимание увеличение объема топлива, заливайте топливо в топливный бак (50) на 1,5 – 2 см. ниже нижнего края заливной горловины.

7.5.4. Плотно закройте крышку (49) горловины топливного бака (50).

7.5.5. Удалите пролитое топливо с поверхности топливного бака (50) и двигателя (2) при помощи чистой ветоши.

Примечание: Не используйте не рекомендованные марки бензина, например, бензины с октановым числом менее 90. Не подмешивайте масло в бензин и не модифицируйте двигатель для работы на другом типе топлива. Это может привести к выходу двигателя из строя.

8. РАБОТА СО СНЕГОУБОРЩИКОМ

Внимание! Существует опасность отравления окисью углерода, содержащейся в выхлопных газах. Запрещается запускать двигатель в закрытых помещениях.

Проверьте наличие топлива в топливном баке и уровень масла в двигателе согласно разделу 7 данного «Руководства». Перед запуском отпустите рычаг (8) привода шнека и рычаг (5) привода колес. Переместите рычаг переключения передач (7) в положение минимальной скорости движения.

8.1. Пуск двигателя ручным стартером (Рис.20-21).

Важно! Проверьте уровень масла в двигателе перед

каждым запуском!

8.1.1. Установите кран подачи топлива (54) в положение «ON» («Включено»).

8.1.2. Установите рычаг (53) воздушной заслонки карбюратора в положение «FULL»/«FULL CHOKE» («Полностью закрыта»).

Примечание: Для запуска горячего двигателя устанавливайте рычаг (53) воздушной заслонки карбюратора в положение «OFF» («Открыта»).

8.1.3. Нажмите на кнопку (51) насоса ручной подкачки топлива 2 -3 раза (при нажатии кнопки (51) насоса ручной подкачки всегда закрывайте вентиляционное отверстие в ней).

Внимание! Чрезмерное нажатие на кнопку (51) насоса ручной подкачки топлива может привести к чрезмерному обогащению горючей смеси и «заливу» свечи зажигания.

Примечание: Не следует использовать кнопку (51) насоса ручной прокачки при пуске горячего двигателя.

8.1.4. Переместите рычаг (52) дроссельной заслонки приблизительно на 1/3 часть хода в направлении положения «Заяц».

8.1.5. Поверните выключатель зажигания (55) в положение «ON» (Включено) (Рис. 21).

8.1.6. Медленно потяните за рукоятку (56) шнура стартера до тех пор, пока не почувствуете повышенное сопротивление шнура. Затем дерните шнур стартера на полный взмах руки. Не бросайте рукоятку (56) стартера. Плавно отпустите шнур. Повторяйте эти действия до окончательного запуска двигателя.

Внимание! Не отпускайте резко рукоятку (56) ручного стартера назад. Аккуратно, плавно и достаточно быстро возвратите ее в прежнюю позицию, чтобы избежать повреждения стартера.

8.1.7. После запуска прогрейте двигатель при среднем положении воздушной заслонки, а затем переведите рычаг (53) воздушной заслонки в положение «OFF» («Открыта»).

8.1.8. Работайте только при полностью открытой воздушной заслонке и максимальных оборотах двигателя – рычаг (52) дроссельной заслонки должен быть установлен в положение «Заяц».

8.2. Пуск двигателя электрическим стартером (Рис.22). Для модели МС 65-1 ЭЛ.

Важно! Проверьте уровень масла в двигателе перед каждым запуском!

8.2.1. Установите кран подачи топлива (54) в положение «ON» («Включено»).

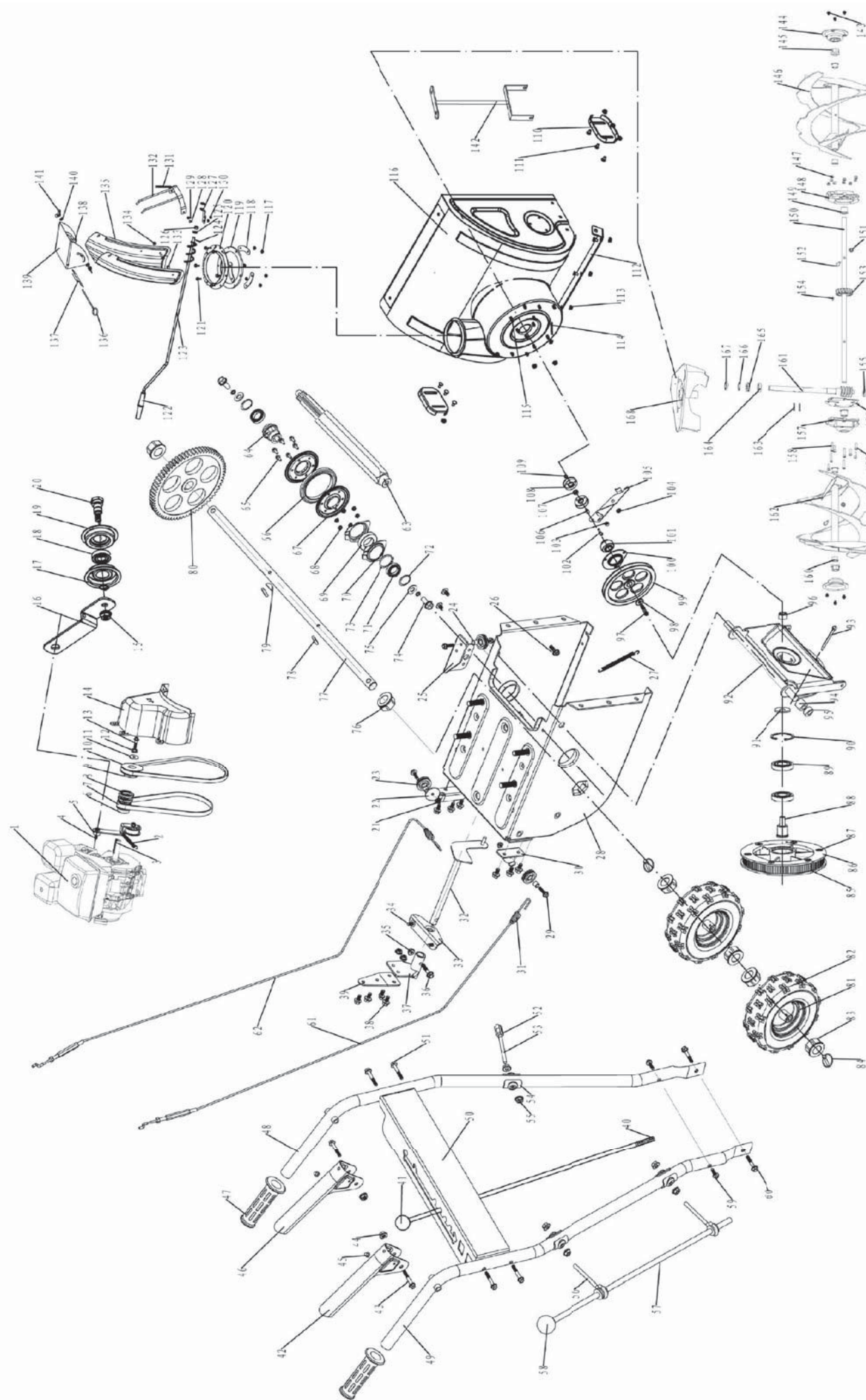
8.2.2. Установите рычаг (53) воздушной заслонки карбюратора в положение «OFF» («Открыта»).

8.2.3. Переместите рычаг (52) дроссельной заслонки приблизительно на 1/3 часть хода в направлении положения «Заяц».

8.2.4. Вставьте ключ зажигания в замок зажигания (57) на панели (10) рычага переключения передач. Поверните его в положение «I» (зажигание включено).

8.2.5. Поверните ключ зажигания в положение «II» (пуск) и удерживайте его, пока двигатель не запустится. Когда двигатель будет запущен, переведите ключ зажигания в положение «I» (зажигание включено).

Внимание! Не включайте электрический стартер более чем на 5 секунд. Если двигатель не завелся, вытащите ключ зажигания из панели (10) рычага переключения передач и подождите не менее 30 секунд, прежде чем снова включить стартер.



11. ГАРАНТИЙНЫЕ ОБЯЗАТЕЛЬСТВА

Производитель гарантирует надёжную работу снегоборочной машины при соблюдении условий хранения, правильности сборки, соблюдении правил эксплуатации и обслуживания, указанных в руководстве по эксплуатации.

Гарантийный срок – 36 месяцев с даты продажи через розничную торговую сеть. Назначенный срок службы – 5 лет.

Гарантия распространяется только на производственные дефекты, выявленные в процессе эксплуатации снегоборочной машины в период гарантийного срока. Настоящая гарантия, в случае выявления недостатков товара, не связанных с нарушением правил использования, хранения или транспортировки товара, действий третьих лиц или непреодолимой силы, даёт право на безвозмездное устранение выявленных недостатков в течение установленного гарантийного срока.

В гарантийный ремонт принимается снегоборочная машина при обязательном наличии правильно и полностью оформленного и заполненного гарантийного талона установленного образца на представленную для ремонта машину со штампом торговой организации и подписью покупателя.

Снегоборочная машина в ремонт должна сдаваться чистой, в комплекте с принадлежностями.

1. Настоящие гарантийные обязательства не распространяются на следующие случаи:

На недостатки снегоборочной машины, если такие недостатки стали следствием нарушения правил использования, хранения или транспортировки товара, действий третьих лиц или непреодолимой силы. В частности, под нарушением правил использования, хранения и транспортировки подразумевается нарушение правил и условий эксплуатации и хранения снегоборочной машины, а также несоблюдение запретов, установленных настоящим «Руководством». Например, при попадании внутрь снегоборочной машины посторонних предметов, жидкостей, при механическом повреждении корпуса и органов управления снегоборочной машины, при перегрузке или заклинивании редуктора привода шнека или колес, при возникновении повреждений вследствие самостоятельного ремонта, а также в других случаях возникновения недостатков, если такие недостатки стали следствием вышеуказанных нарушений.

2. Настоящие гарантийные обязательства не распространяются на следующие комплектующие и составные детали снегоборочных машин:

- шины и колеса; ремни, свечи зажигания; шнуры и сопрягающиеся детали стартера; воздушные и топливные фильтры; фары, лампы накаливания, инструмент для очистки желоба и шнека, упаковочные картонные коробки;

- сальники, резиновые уплотнения, прокладки, смазка.

12. СВИДЕТЕЛЬСТВО О ПРИЕМКЕ И ПРОДАЖЕ

Машина снегоборочная моделей **МС 55-1, МС 65-1, МС 65-1 ЭЛ** соответствует требованиям Технического регламента таможенного союза 010/2011 «О безопасности машин и оборудования» (утвержден решением Комиссии Таможенного союза от 18 октября 2011 г. №823), обеспечивающим безопасность жизни, здоровья потребителей и охрану окружающей среды и признан годным к эксплуатации.

Декларация соответствия № ТС RU Д-СН.АЕ81.В.01519 от 08.08.2013г.

Срок действия декларации до 07.08.2016г.

Замена указанных комплектующих и составных снегоборочных машин осуществляется платно.

3. Настоящие гарантийные обязательства не распространяются на оснастку (сменные принадлежности) входящие в комплектацию или устанавливаемые пользователем снегоборочных машин. Например: скользящие башмаки; нож; срезные болты, стопорные шпильки и прочая сменная оснастка.

4. В гарантийном ремонте может быть отказано:

При отсутствии гарантийного талона.

При нарушении пломб, наличии следов работы с нарушением правил эксплуатации на корпусе и ноже; при наличии прочих следов разборки, или попытки самостоятельного не квалифицированного ремонта и регулировки снегоборочной машины, карбюратора или двигателя.

При перегреве или несоблюдении требований к качеству топлива и масла, повлекшему выход из строя цилиндропоршневой группы (цилиндр, поршень и кольца), к безусловным признакам которого относятся залегание поршневого кольца и/или наличие царапин и потертостей на поверхности цилиндра и поршня, оплавление опорных подшипников, сальников коленчатого вала.

При окаливании и отжиге пружин газораспределительного механизма, оплавлении механизма стартера.

РЕКОМЕНДАЦИИ ПОТРЕБИТЕЛЮ:

Во всех случаях нарушения нормальной работы снегоборочной машины, например: изменение шума, появление постороннего запаха, дыма, вибрации, стука, – прекратите работу и обратитесь в сервисный центр или гарантийную мастерскую.

Гарантийный, а также послегарантийный ремонт производится оригинальными деталями и узлами только в гарантийных мастерских, указанных в перечне «Адреса гарантийных мастерских».

Примечание:

Техническое обслуживание снегоборочных машин, проведение регламентных работ, регулировок, указанных в руководстве по эксплуатации, диагностика не относятся к гарантийным обязательствам и оплачиваются согласно действующим расценкам сервисного центра.

С гарантийными обязательствами ознакомлен и согласен:

дата

подпись

Изготовитель:

ШАНХАЙ ДЖОЕ ИМПОРТ ЭНД ЭКСПОРТ КО., ЛТД.
Китай-Рм 339, № 551 ЛАОШАНУЧУН, ПУДОНГ, ШАНХАЙ, П.Р.

Импортер: ООО «ЭНКОР-Инструмент-Воронеж»:394018,
Воронеж, пл. Ленина, 8. Тел./факс: (473) 239-03-33

E-mail: opt@enkor.ru

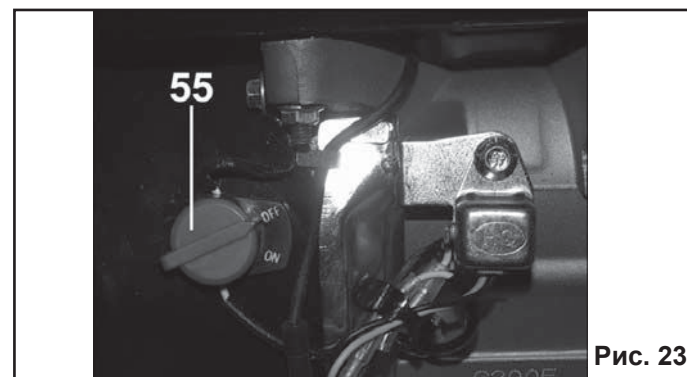


Рис. 23

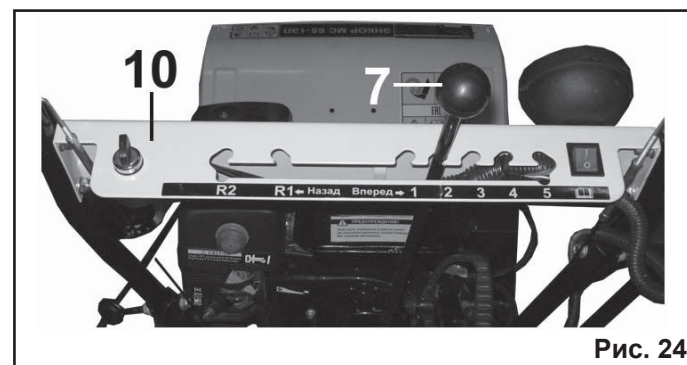


Рис. 24

Примечание: Для запуска холодного двигателя установите рычаг воздушной заслонки (53) в положение “FULL” (“Полностью закрыта”) при работающем стартере.

8.2.6. Перед повторной попыткой запуска двигателя сделайте паузу не менее 1 минуты.

Примечание: Чтобы продлить срок службы стартера, используйте короткие циклы запуска (максимум пять секунд). Подождите одну минуту между циклами запуска.

8.2.8. После запуска прогрейте двигатель при среднем положении воздушной заслонки, а затем переведите рычаг (53) воздушной заслонки в положение “OFF” (“Открыта”).

8.2.9. Работайте только при полностью открытой воздушной заслонке и максимальных оборотах двигателя – рычаг (52) дроссельной заслонки должен быть установлен в положение “Заяц”.

8.3. Остановка двигателя (Рис.20-23).

Для предотвращения повреждения снегоборщика и облегчения последующего запуска двигателя, по завершению уборки снега оставьте двигатель поработать несколько минут, чтобы расплавить снег и лед на двигателе.

8.3.1. Установите рычаг (52) дроссельной заслонки в положение “Черепашка”.

8.3.2. **Для моделей МС 55-1 и МС 65-1:** Поверните выключатель зажигания (55) в положение “OFF” (Выключено) (Рис. 23).

8.3.3. **Для модели МС 65-1 ЭЛ:** Поверните ключ зажигания в замке зажигания (57) на панели (10) рычага переключения передач в положение “О” (выключено) и извлеките его из замка зажигания (57).

8.3.4. Установите кран подачи топлива (54) в положение “OFF” («Выключено»).

8.4. Переключение передач (Рис.24).

Предупреждение. Перед переключением передач отпустите рычаг (8) привода шнека и рычаг (5) привода колес. Невыполнение данного требования может привести к выходу снегоборщика из строя.

8.4.1. Для изменения скорости и направления движения снегоборщика используйте рычаг переключения передач (7).

8.4.2. Для включения передачи потяните рычаг переключения передач (7) на себя, чтобы вывести его из паза фиксации передачи на панели (10). Затем плавно переместите рычаг (7) в паз фиксации выбранной передачи на панели (10).

8.4.3. Чтобы включить передачу переднего хода, установите рычаг переключения передач (7) в одно из следующих положений, в зависимости от состояния снега:

Положение 1-2: Мокрый, тяжелый, талый, очень глубокий снег;

Положение 3: Снег средней тяжести;

Положение 4-5: Свежевыпавший, сухой и легкий снег;

Положение 5: Перевозка снега или транспортировка снегоборщика.

8.4.4. Чтобы снегоборщик двигался задним ходом, переведите рычаг переключения передач (7) в первое или второе положение заднего хода и нажмите рычаг (5) привода колес.

Примечание: При очистке от мокрого, тяжелого снега рекомендуется снизить скорость движения снегоборщика и не пытаться очистить участок во всю ширину снегоборщика.

8.5. Регулировка направления и дальности выброса снега (Рис.2).

Внимание! Не направляйте выходное отверстие желоба (11) для выброса снега в сторону людей, домашних животных, окон, автомобилей и т.п.

8.5.1. Установите выходное отверстие желоба (11) для выброса снега в требуемое направление (вправо или влево), вращая рычаг поворота желоба (9).

Примечание: Запрещается поворачивать желоб (11) для выброса снега руками и поднимать снегоборщик вверх за рычаг (9) поворота желоба.

8.5.2. Для регулировки дальности выброса снега ослабьте гайки-барашки (13) и установите дефлектор (12) желоба (11) в требуемое положение.

Примечание: Чем выше будет поднят дефлектор (12) желоба (11), тем дальше будет отбрасываться снег.

8.5.3. Зафиксируйте установленное положение дефлектора (12) желоба (11) для выброса снега, плотно затянув гайки-барашки (13).

8.6. Удаление снега и посторонних предметов, попавших в желоб или шнек.

Внимание! Перед проведением любых работ со снегоборщиком выключите двигатель, дождитесь полной остановки всех движущихся частей и механизмов, извлеките ключ из замка зажигания и отсоедините высоковольтный провод от свечи зажигания.

8.6.1. В определенных погодных условиях желоб (11) быстро закупоривается снегом и покрывается наледью.

8.6.2. Выключите двигатель и дождитесь полной остановки всех движущихся частей снегоборщика. Отключите высоковольтный провод от свечи зажигания двигателя.

8.6.3. Для очистки шнека (15) и желоба (11) всегда используйте специальный инструмент (3). Не очищайте желоб (11) и шнек (15) руками!

Примечание: Инструмент (3) для очистки желоба (11) и шнека (15) закреплен в двух кронштейнах на правой рукоятке управления (4).

8.6.4. Перед тем как заново запустить двигатель, разверните желоб (11) и удостоверьтесь, что он не обращен в сторону транспортных средств, зданий, людей или других объектов.

8.6.5. Запустите двигатель, плавно нажмите и удерживайте

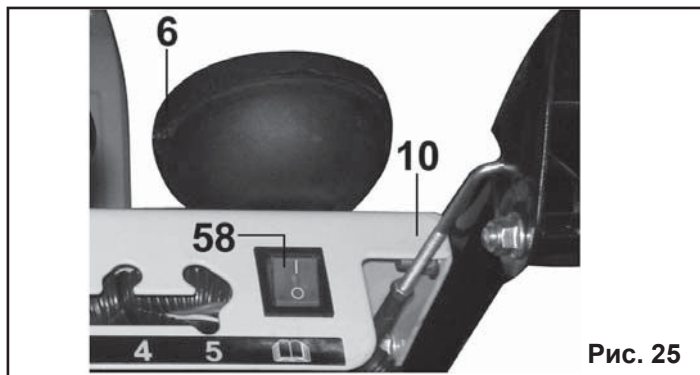


Рис. 25

вайте рычаг (8) привода шнека, чтобы очистить шнек (15) и желоб (11) от снега.

8.7. Рекомендации по работе со снегоуборщиком и уборке снега.

Не работайте со снегоуборщиком в условиях недостаточной видимости. Чрезвычайно опасно осуществлять уборку снега при сильном ветре – это может стать причиной серьезных травм.

ИСПОЛЬЗОВАТЬ СНЕГОУБОРЩИК ДЛЯ УБОРКИ СМЕРЗШЕГОСЯ, СЛЕЖАВШЕГОСЯ СНЕГА ИЛИ ЛЬДА КАТЕГОРИЧЕСКИ ЗАПРЕЩАЕТСЯ.

8.7.1. Подготовьте снегоуборщик к работе согласно разделу 7 данного «Руководства».

8.7.2. Запустите двигатель согласно п.8.1-8.2.

8.7.3. Переместите рычаг переключения передач (7) в положение, соответствующее выбранному направлению движения снегоуборщика и режиму уборки снега согласно п.8.4.

8.7.4. Плавно нажмите и удерживайте рычаг (5) привода колес, и снегоуборщик начнет движение. Для остановки снегоуборщика отпустите рычаг (5) привода колес.

8.7.5. Плавно нажмите и удерживайте рычаг (8) привода шнека - шнек (15) снегоуборщика будет приведен во вращение. Для остановки вращения шнека (15) отпустите рычаг (8) привода шнека.

8.7.6. Приступая к уборке снега, сначала нажмите и удерживайте рычаг (8) привода шнека, а затем, нажав и удерживая рычаг (5) привода колес, произведите врезание вращающегося шнека (15) в снег.

8.7.7. Осуществляйте уборку снега при максимальных оборотах двигателя (рычаг дроссельной заслонки (52)

Таблица 2.

	Перед использованием	Каждые 20 часов	Каждые 50 часов	Каждые 100 часов	Каждые 300 часов
Проверьте уровень масла в двигателе	•				
Проверьте затяжку резьбовых соединений	•				
Проверьте давление в шинах	•				
Проверьте работу систем привода шнека и колес.	•				
Смажьте резьбовые соединения		•			
Поменяйте масло в двигателе		•*		•	
Добавьте смазку в редуктор				•	
Проверьте ремни привода колес и шнека				•	
Проверьте глушитель и его защитный кожух.				•	
Проверьте свечу зажигания				•	
Замените свечу зажигания					•

* - первая замена масла через 20 часов.

должен находиться в положении «Заяц») в целях лучшей производительности.

8.7.8. Снизьте скорость при работе в условиях высокого снежного покрова, обледенения или тяжелого мокрого снега. Изменяйте скорость движения посредством рычага (7) переключения передач, не снижая при этом обороты двигателя.

8.7.9. Наиболее легко и эффективно убирайте снег сразу после того, как он выпал.

8.7.10. По возможности отбрасывайте снег по ветру. Убирая снег, слегка захватывайте уже убранную полосу, что позволит убрать снег более качественно.

8.7.11. В условиях высокого снежного покрова уменьшите ширину захвата, частично захватывая ранее пройденную полосу и двигаясь медленнее.

8.7.12. Соблюдайте особую осторожность и концентрацию внимания при уборке снега на склонах. Двигайтесь только вдоль склона вверх-вниз, избегая движения поперек склона. Уборка снега на склонах крутизной более 15° запрещена!

8.7.13. Во время работы следите за тем, чтобы двигатель оставался чистым, и на нем не скапливался снег. Это обеспечит лучшую вентиляцию двигателя и тем самым продлит срок его службы.

8.7.14. По окончании работы дайте двигателю поработать еще некоторое время, чтобы налипший снег и ледяная корка на двигателе растаяли.

8.7.15. Выключите двигатель согласно п.8.3.

8.8. Использование фары (Рис.25).

8.8.1. При работе в условиях недостаточной видимости и в целях обозначения работающего снегоуборщика на опасных участках (выездах на дороги общего пользования, парковках, стоянках и т.п.) используйте фару (6).

8.8.2. Запустите двигатель снегоуборщика согласно п.8.1 или п.8.2. После запуска двигателя включите фару (6) повернув клавишу выключателя (58) в положение «I» (включено).

Примечание. Длительное использование фары (6) с незапущенным (выключенным) двигателем приведет к разрядке аккумуляторной батареи.

8.8.3. Для выключения фары (6) поверните клавишу выключателя (58) в положение «O» (выключено).

10. ВОЗМОЖНЫЕ НЕИСПРАВНОСТИ И МЕТОДЫ УСТРАНЕНИЯ

Внимание! Перед проведением любых работ со снегоуборщиком: выключите двигатель; извлеките ключ из замка зажигания и снимите высоковольтный провод со свечи зажигания; дождитесь полного остывания двигателя.

Неисправность	Причина	Способ устранения
1. Двигатель не запускается.	1. Нет топлива в баке или старое топливо.	1. Удалите старое топливо. Залейте в бак свежее топливо.
	2. Загрязнены топливные шланги.	2. Прочистите топливные шланги.
	3. Холодный двигатель. Рычаг управления воздушной заслонкой находится в неправильном положении.	3. Установите рычаг управления воздушной заслонкой в положение "FULL"/"FULL CHOKE" ("Полностью закрыта").
	4. Высоковольтный провод не подключен к свече зажигания.	4. Подключите высоковольтный провод к свече зажигания.
	5. Засорилась или неисправна свеча зажигания.	5. Очистите или замените свечу зажигания.
2. Двигатель работает неустойчиво.	1. Рычаг управления воздушной заслонкой находится в неправильном положении.	1. Установите рычаг управления воздушной заслонкой положение "OFF" ("Открыта").
	2. Старое топливо. Вода или грязь в топливе.	2. Удалите старое топливо и грязь из бака. Залейте свежее топливо.
	3. Не отрегулирован карбюратор.	3. Обратитесь в сервисный центр для регулировки.
3. Снегоуборщик не выбрасывает снег.	1. Забился желоб для выброса снега.	1. Остановите двигатель. Произведите очистку желоба и шнека от налипшего снега.
	2. Неправильно отрегулирован тросик привода шнека.	2. Проведите контроль натяжения и регулировку тросика привода шнека.
	3. Срезаны штифты шнека.	3. Замените срезные штифты.
	4. Износ или обрыв ремня привода шнека.	4. Замените ремень привода шнека.
4. Снегоуборщик не перемещается.	1. Неправильно отрегулирован тросик привода колес.	1. Проведите контроль натяжения и регулировку тросика привода колес.
	2. Износ или обрыв ремня привода колес.	2. Замените ремень привода колес.
	3. Система привода колес забила снегом или льдом.	3. Произведите очистку системы привода колес от набившегося снега или льда.
	4. Износ или обрыв кольца ведомого фрикционного диска;	4. Обратитесь в сервисный центр для ремонта.
5. Сильная вибрация при работе снегоуборщика.	1. Повреждение ротора, шнека или его деталей.	1. Остановите двигатель. Произведите осмотр и при необходимости ремонт.
6. Затрудненное перемещение рычага переключения передач.	1. Не отрегулирован рычаг переключения передач.	1. Отрегулируйте положение рычага переключения передач.
	2. Система привода колес забила снегом или льдом.	2. Произведите очистку системы привода колес от набившегося снега или льда.
7. Обрыв ремня привода шнека.	1. Перегрузка механизма привода шнека в первые часы работы снегоуборщика приводит к тому, что ремень проскальзывает, греется, скручивается и рвется.	1. При первом включении и в первые часы работы снегоуборщика не нагружайте шнек на полную мощность.
	2. Использование не качественного ремня или не соответствующего размера.	2. Замените ремень на оригинальный.
	3. Обледенение шнека и ротора.	3. Перед началом работы при выключенном двигателе нажмите на рычаг привода шнека и медленно потяните рукоятку стартера. Убедитесь, что шнек/ротор свободно вращаются.

ните дефекты и проведите повторную консервацию.

9.16. Критерий предельного состояния.

9.16.1. Критерием предельного состояния снегоборщика является состояние, при котором его дальнейшая эксплуатация недопустима или экономически нецелесообразна. Например, чрезмерный износ, коррозия, деформация, старение или разрушение узлов и деталей, или их совокупности при невозможности их устранения в условиях авторизованных сервисных центров оригинальными деталями, или экономическая нецелесообразность проведения ремонта.

9.16.2. Критериями предельного состояния снегоборщика является:

-глубокая коррозия и трещины на поверхностях несущих и корпусных деталей;

-чрезмерный износ или повреждение двигателя и меха-

низмов привода колес и шнека или совокупность признаков.

9.17. Утилизация.

9.17.1. Снегоборщик и его комплектующие, вышедшие из строя и не подлежащие ремонту, необходимо сдавать на специальные приемные пункты по утилизации. Не выбрасывайте вышедшее из строя оборудование в бытовые отходы!

9.17.2. Использованные технологические жидкости (отработанное масло, неиспользованный бензин) и промасленную ветошь сдавайте на специальные приемные пункты по утилизации нефтепродуктов. Не выливайте нефтепродукты на землю и не выбрасывайте промасленную ветошь в бытовые отходы!

ческого моторного масла для 4-тактных двигателей вязкостью SAE 5W30.

9.3.1. Установите снегоочиститель таким образом, чтобы сливная пробка (59) для слива масла оказалась самой низкой точкой двигателя (2).

9.3.2. Пока двигатель еще теплый, выкрутите крышку (48) со щупом из маслосливной горловины и выкрутите сливную пробку (59) из картера двигателя (2), после чего слейте масло в подходящую емкость.

Внимание! Соблюдайте осторожность при сливе горячего масла!

9.3.3. Плотно закрутите пробку (59) для слива масла. Снова залейте в картер двигателя (2) рекомендованное моторное масло.

9.3.4. Проконтролируйте уровень масла согласно п.7.4.

Примечание: Избавляйтесь от отработанного масла таким образом, чтобы это не наносило вред окружающей среде. Сдавайте отработанное масло на соответствующие пункты по приему и переработке нефтепродуктов. Не выливайте отработанное масло на землю!

9.4. Проверка состояния шин

9.4.1. Проверьте шины на предмет повреждений. Проконтролируйте давление в шинах с помощью точного манометра. Рекомендуемое давление в шинах 1,5 кг/см².

9.4.2. Не накачивайте шины выше рекомендованного давления.

Примечание: На боковой стороне шины указано максимальное давление. Не превышайте его.

9.4.3. Поврежденную шину отремонтируйте или замените.

9.5. Проверка натяжения тросиков привода шнека и колес (Рис.28).

9.5.1. Проверьте работу рычагов (5) и (8) привода колес и шнека. Для этого переместите и удерживайте рычаги (5) и (8) в максимальное верхнее положение до упора.

9.5.2. Тросики привода (23) должны слегка ослабнуть. При необходимости отрегулируйте их натяжение согласно п. 9.6.

9.5.3. Отпустите рычаги (5) и (8) привода колес и шнека. Тросики приводов (23) должны быть в натянутом состоянии. Не допускайте чрезмерного натяжения тросиков (23). Если необходимо, то отрегулируйте натяжение тросиков согласно п. 9.6.

9.5.4. Рычаги (5) и (8) привода колес и шнека должны полностью прижиматься к рукояткам управления (4). Если этого не происходит, значит, тросики привода (23) перетянуты, и их необходимо ослабить. Отрегулируйте натяжение тросиков согласно п. 9.6.

9.6. Регулировка тросиков привода (Рис.28).

9.6.1. Отрегулируйте тросики привода (23) с помощью резьбовой втулки (22): для натяжения тросика (23) ослабьте гайку (20), а затем закрутите резьбовую втулку (22) до гайки (20).

9.6.2. Для ослабления тросика (23) отвинтите резьбовую втулку (22) от гайки (20) и закрутите гайку (20) до втулки (22).

9.7. Регулировка положения рычага поворота желоба (Рис.29).

9.7.1. Для обеспечения плавного поворота желоба необходимо отрегулировать зацепление спирали рычага (9) с желобом (11).

9.7.2. Ослабьте гайки (60) и переместите кронштейн (38), обеспечив полное зацепление спирали рычага (9) с желобом (11).

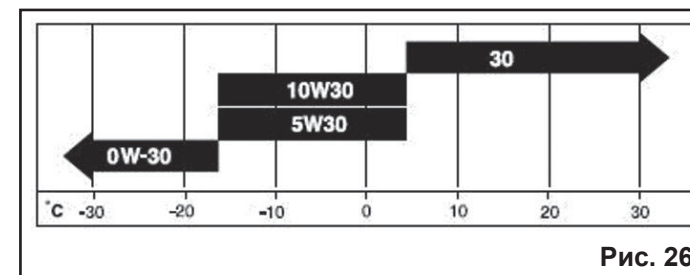


Рис. 26

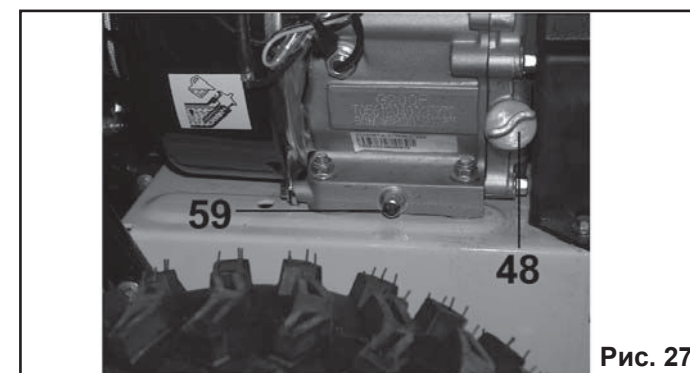


Рис. 27

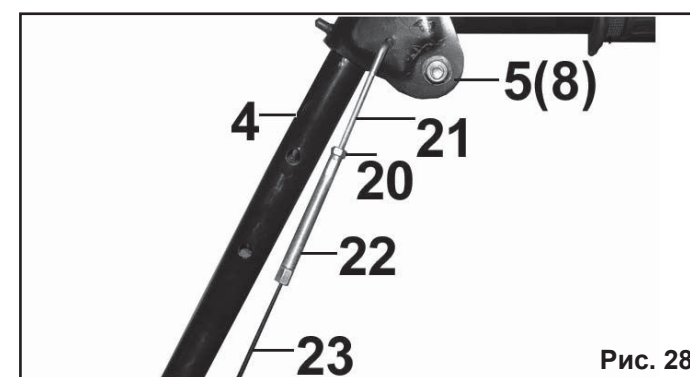


Рис. 28

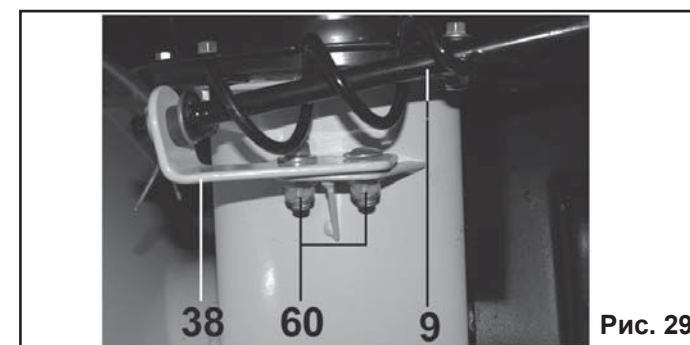


Рис. 29

9. ТЕХНИЧЕСКОЕ ОБСЛУЖИВАНИЕ

9.1. Регламент технического обслуживания.

9.1.1. Проводите работы по техническому обслуживанию вашего снегоборщика в соответствии с таблицей 2.

9.2. Очистка снегоборщика.

9.2.1. Разместите снегоборщик на ровной, твердой поверхности. Удалите примерзший снег и лед, а также грязь со всего снегоборщика.

9.2.2. Промойте снегоборщичную машину струей воды (по мере возможности), чтобы удалить соль и прочие химикаты. Насухо вытрите снегоборщик.

9.2.3. Для очистки двигателя используйте щетку и ветошь.

9.3. Замена масла в двигателе (Рис.27).

ДЛЯ ДОЛИВА И ЗАМЕНЫ ИСПОЛЬЗУЙТЕ МОТОРНОЕ МАСЛО ДЛЯ 4-ТАКТНЫХ ДВИГАТЕЛЕЙ ВЯЗКОСТЬЮ SAE 10W30

Примечание: Для запуска двигателя и эксплуатации снегоборщика в условиях низких температур (см. диаграмму на рис.26) допускается использование синтети-

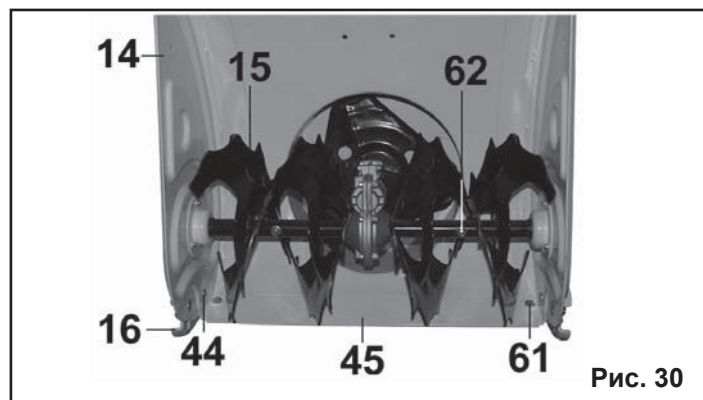


Рис. 30

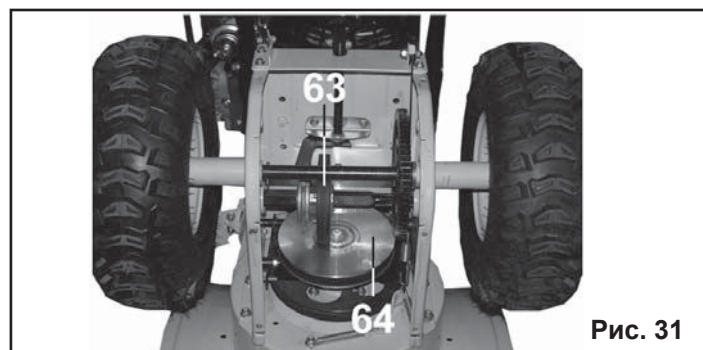


Рис. 31

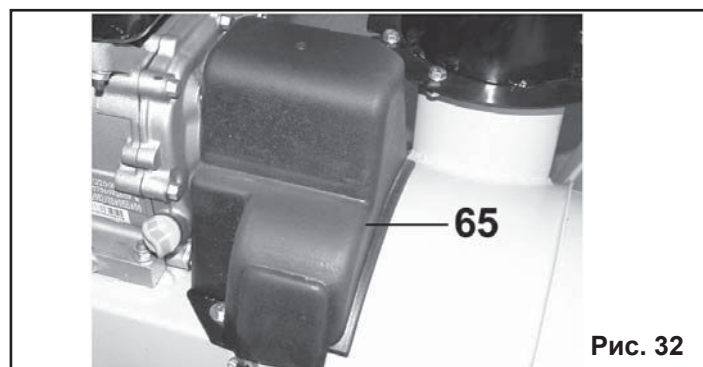


Рис. 32

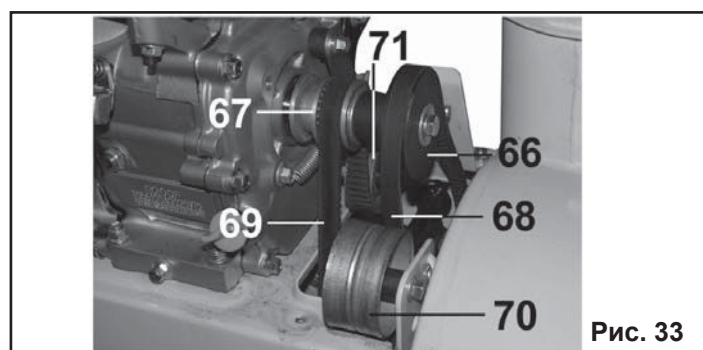


Рис. 33

9.7.3. Зафиксируйте кронштейн (38) в установленном положении гайками (60).

9.8. Замена срезных болтов (Рис.30).

9.8.1. Шнек (15) снегоуборщика крепится к валу с помощью срезных болтов (62). Срезные болты (62) имеют ослабленное сечение, и при попадании в шнек (15) посторонних предметов они срезаются и предохраняют редуктор снегоуборщика от разрушений.

9.8.2. Заменяйте срезные болты только оригинальными болтами.

9.8.3. Удалите остатки использованных срезных болтов (62), очистите посадочные отверстия и смажьте их. Установите в посадочные отверстия новые срезные болты (62) и зафиксируйте их гайками.

Предупреждение! Запрещается использовать вместо оригинальных срезных болтов стандартные металлические болты или другие заменители. При любых повреж-

дениях редуктора шнека или других частей снегоуборщика, связанных с установкой неоригинальных болтов крепления шнека, гарантийный ремонт не осуществляется.

9.9. Замена ножа и башмаков (Рис.30).

9.9.1. Для замены изношенного ножа (45) открутите гайки (61), крепящие нож (45) к нижней части захвата (14).

9.9.2. Открутите гайки (44), крепящие башмаки (16) и снимите нож (45) со снегоуборщика.

9.9.3. Произведите осмотр демонтированных скользящих башмаков (16). Башмаки (16) с изношенной поверхностью скольжения можно перевернуть не изношенной стороной. Замените поврежденные и деформированные башмаки (16).

9.9.4. Произведите установку нового ножа (45) и скользящих башмаков (16) в обратном порядке.

9.9.5. Произведите регулировку положения башмаков (16) согласно п.7.1.

9.10. Проверка системы привода колес (Рис.31).

Внимание! Опасность получения травм и повреждения машины при падении снегоуборщика!

9.10.1. Слейте масло из двигателя согласно п. 9.3.

9.10.2. Слейте бензин из бака в подходящую для этого емкость. Производите это на открытом воздухе, в стороне

от источников открытого огня. Вытрите насухо пролитое топливо.

9.10.3. Наклоните снегоуборщик вперед и установите на захват (14).

9.10.4. Выкрутите шесть болтов крепления нижней крышки корпуса редуктора и демонтируйте ее (на Рис.31 крышка корпуса редуктора снята).

9.10.5. При опущенном рычаге (5) привода колес установите рычаг (7) переключения передач последовательно во все положения. При этом, ведомый фрикционный диск (63) своим резиновым кольцом не должен касаться ведущего маховика (64). Если происходит контакт, ослабьте тросик привода колес согласно п.9.6.

9.10.6. Устанавливая рычаг (7) переключения передач последовательно в каждое положение, нажимайте рычаг (5) привода колес. При этом, резиновое кольцо ведомого диска (63) и ведущий маховик (64) должны входить в контакт. Если этого не происходит, натяните тросик привода колес согласно п.9.6.

9.10.7. При необходимости очистите ведущий маховик (64) и резиновое кольцо ведомого фрикционного диска (63) от снега, льда, воды и масла.

9.10.8. Установите нижнюю крышку редуктора на место.

9.11. Контроль приводных ремней и натяжных роликов (Рис.32-33)

9.11.1. Через каждые 50 часов наработки необходимо проводить осмотр ремней привода колес и шнека.

9.11.2. Демонтируйте защитный кожух (65) ведущих шкивов шнека (66) и колес (67).

9.11.3. Осмотрите ремень привода шнека (68) и ремень привода колес (69) на возможное наличие разрывов, трещин, надрывов, расслоений.

9.11.4. Пришедшие в негодность ремни замените согласно п. 9.12 и 9.13.

9.11.5. Проведите осмотр натяжного ролика (70) ремня привода шнека (68) и ролика (71) ремня привода колес (69).

9.11.6. При выявлении чрезмерного люфта, излишнего шума подшипников, поврежденной рабочей поверхности, замените ролики (70) и (71).

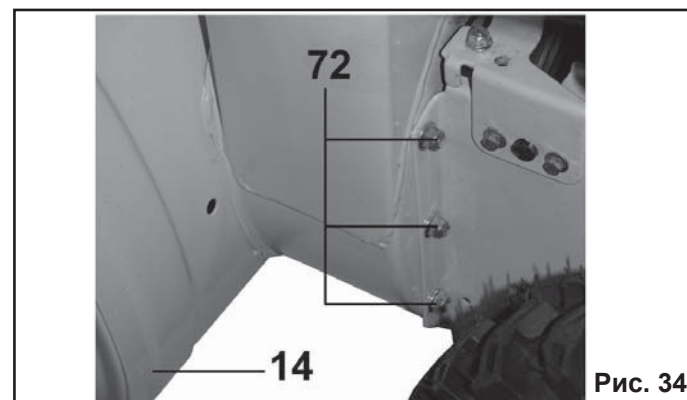


Рис. 34



Рис. 35

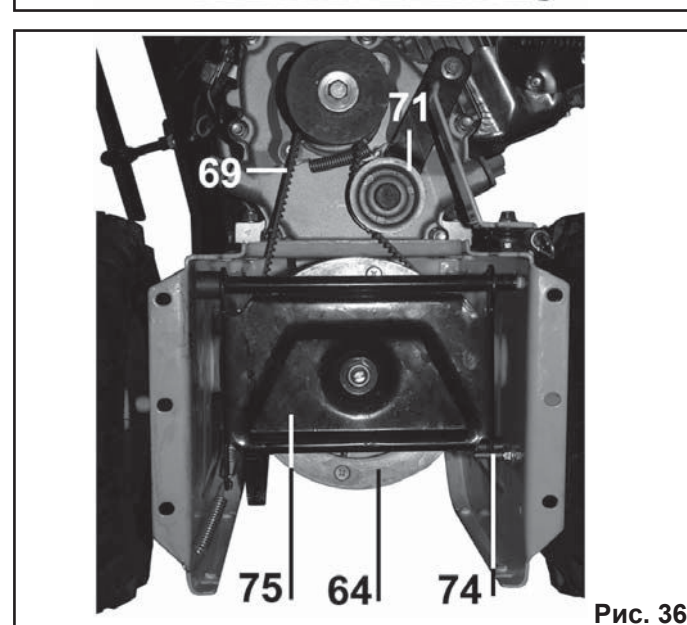


Рис. 36

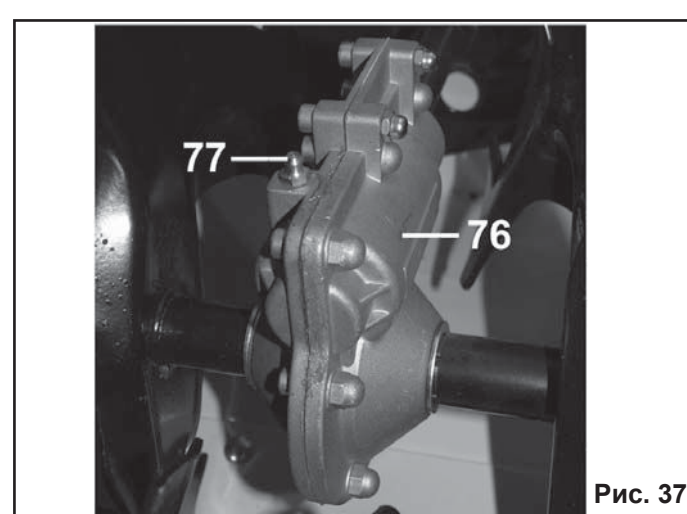


Рис. 37

9.12. Замена ремня привода шнека (Рис.32-35)

9.12.1. Отсоедините тросики (23) приводов колес и шнека. Для этого ослабьте гайки (20) и свинтите резьбовые втулки (22) с наконечников (21) (Рис. 5, 28).

9.12.2. Демонтируйте рычаг поворота желоба (9) в порядке, обратном п.6.5.

9.12.3. Демонтируйте защитный кожух (65) согласно п. 9.11.

9.12.4. Снимите ремень привода шнека (68) с ведущего шкива (66).

9.12.5. Открутите по 3 гайки (72) с обеих сторон снегоуборщика.

9.12.6. Демонтируйте захват (14) и снимите ремень привода шнека (68) с ведомого (73) шкива.

Внимание! Существует опасность опрокидывания задней части снегоуборщика. Примите соответствующие меры предосторожности.

9.12.7. Соберите снегоуборщик в обратном порядке и отрегулируйте тросики (23) приводов колес и шнека согласно п.9.6.

9.13. Замена ремня привода колес (Рис.32-36)

9.13.1. Демонтируйте захват (14) согласно п.9.12.

9.13.2. Ослабьте, а затем демонтируйте болт (74), ограничивающий перемещение плиты (75).

9.13.3. Преодолевая усилие пружины, переместите натяжной ролик (71) вправо для ослабления натяжения ремня.

9.13.4. Удерживая натяжной ролик (71), снимите ослабленный ремень (69) с ведомого шкива (64), а затем - с ведущего шкива (67).

9.13.5. Отпустите натяжной ролик (71) и снимите ремень (69), проведя его за ведомым шкивом (64) вниз.

9.13.6. Установите новый ремень (69) и произведите сборку снегоуборщика в обратной последовательности.

9.13.7. Отрегулируйте тросики (23) приводов колес и шнека согласно п.9.6.

9.14. Обслуживание редуктора шнека (Рис.37)

9.14.1. Через каждые 100 часов наработки, а при необходимости и чаще смазывайте червячный редуктор (76).

9.14.2. Удалите грязь с пресс-масленки (77) ветошью.

9.14.3. Специальным приспособлением для нагнетания смазки (шприцом, не входит в комплект поставки) через пресс-масленку (77), расположенную на червячном редукторе (76), введите консистентную смазку типа ЛИТОЛ или его аналоги в полость червячного редуктора (76).

9.15. Транспортировка и хранение.

9.15.1. Для транспортировки снегоуборщика на дальние расстояния используйте заводскую или иную упаковку, исключающую повреждение машины в процессе транспортировки.

9.15.2. Для уменьшения габаритов машины перед транспортировкой рекомендуем снять рукоятки управления (4), рычаг поворота желоба (9) и желоб (11) в сборе с дефлектором (12) (Рис. 2).

9.15.3. Транспортируйте снегоуборщик в закрепленном положении, исключающем перемещение снегоуборщика по грузовому отсеку в процессе транспортировки.

9.15.4. Перед постановкой снегоуборщика на длительное хранение слейте топливо из бака, отключите аккумуляторную батарею и храните ее отдельно от снегоуборщика.

9.15.5. Храните снегоуборщик в закрытых помещениях с естественной вентиляцией с незначительными колебаниями влажности и температуры воздуха.

9.15.6. Покройте тонким слоем масла все неокрашенные поверхности снегоуборщика.

9.15.7. Раз в 6 месяцев проводите проверку состояния покрытых маслом (законсервированных) поверхностей и деталей. При обнаружении дефектов поверхности устра-