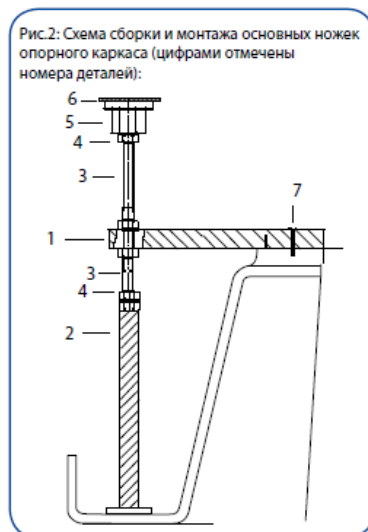
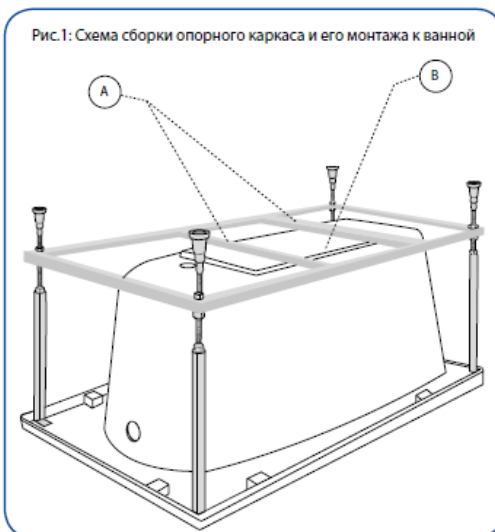


## cersanit



### Инструкция по установке опорного каркаса на прямоугольные ванны Flavia, Oktavia, Nike, Santana, Smart, Virgo, Zen



### Сборка и установка

1. Перевернуть ванну вверх дном и расположить на горизонтальной поверхности (рис. 1). Во избежание порчи ванны во время монтажа каркаса рекомендуем располагать ванну на чистом листе картона, полиэтилена и т.п. материала.
2. Согласно рис. 1 собрать каркас: закрепить на раме (1) в предназначенных для этого местах все идущие в комплекте ножки (дополнительные устанавливаются в случае, если длина ванны составляет 170 см и больше). Схема сборки ножек указана на рис. 2 и 3.
3. Расположить каркас в соответствии с рис. 1. Отцентрировать раму (1) относительно бортов ванны и убедиться, что поперечные перекладины (А) расположены на усиленной части дна ванны (В).
4. Прикрепить каркас к усиленной части дна ванны (В) с помощью саморезов 3,5x35 мм (7).
5. Изменяя положение гаек (4), добиться беззазорного соединения корпуса ванны и стоек каркаса.
6. Перевернуть ванну, установить на место монтажа и проконтролировать правильность сборки, используя строительный уровень. Положение уровня должно быть строго горизонтальным, при необходимости можно отрегулировать высоту ножек. Надежно зафиксировать все резьбовые соединения с помощью двух ключей 19 мм.
7. В случае необходимости установить панель по инструкции (см. «Инструкцию по монтажу панели»).
8. Далее следовать «Инструкции по монтажу ванны». Отметить высоту ванны на стене. Отставить ванну. По разметке просверлить отверстия в стене, забить дюбели (9) и монтировать держатели (8) на стену (саморезы 10). Закрепить ванну держателями.

### Внимание!

Для крепления каркаса ко дну ванны использовать только саморезы 3,5x35 мм. Производитель предупреждает, что при использовании шуруповерта есть вероятность прокручивания или разрушения самореза 3,5x35 мм в месте крепления каркаса ко дну ванны из-за чрезмерного крутящего момента шуруповерта.

### Комплектация

№	Наименование	Количество, шт., для ванны размером	
		до 170 см	от 170 см
1	Рама	1	1
2	Стойка металлическая	4	4
3	Шпилька M12	4	6
4	Гайка M12	16	20
5	Опора пластиковая	4	6
6	Заглушка под опору (подпятник)	4	6
7	Саморез 3,5x35 мм для крепления рамы ко дну ванны	6	8
8	Держатель (крепление к стене)	4	4
9	Дюбель 8,0x40 мм	4	4
10	Саморез 5,0x45 мм для крепления держателя к стене	4	4

Производитель оставляет за собой право вносить технические изменения, не влияющие на эксплуатационные характеристики изделия, без предварительного уведомления.



## Инструкция по установке опорного каркаса на прямоугольную ванну коллекции Lorena



Рис.1: Схема сборки опорного каркаса и его монтажа к ванной

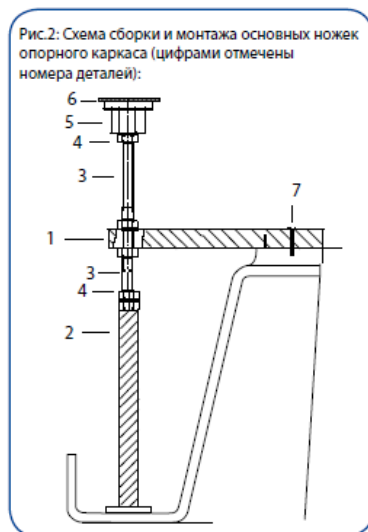


Рис.2: Схема сборки и монтажа основных ножек опорного каркаса (цифрами отмечены номера деталей):



Вам могут понадобиться:



Рис.3: Схема сборки дополнительных ножек для ванн размером от 170 см (цифрами отмечены номера деталей):

### Сборка и установка

1. Перевернуть ванну вверх дном и расположить на горизонтальной поверхности (рис. 1). Во избежание порчи ванны во время монтажа каркаса рекомендуем располагать ванну на чистом листе картона, полиэтилена и т.п. материала.
2. Согласно рис. 1 собрать каркас: закрепить на раме (1) в предназначенных для этого местах все идущие в комплекте ножки (дополнительные устанавливаются в случае, если длина ванны составляет 170 см и больше). Схема сборки ножек указана на рис. 2 и 3.
3. Расположить каркас в соответствии с рис. 1. Отцентрировать раму (1) относительно бортов ванны и убедиться, что поперечные перекладины (А) расположены на усиленной части дна ванны (В).
4. Прикрепить каркас к усиленной части дна ванны (В) с помощью саморезов 3,5х35 мм (7).
5. Изменяя положение гаек (4), добиться беззазорного соединения корпуса ванны и стоек каркаса.
6. Перевернуть ванну, установить на место монтажа и проконтролировать правильность сборки, используя строительный уровень. Положение уровня должно быть строго горизонтальным, при необходимости можно отрегулировать высоту ножек. Надежно зафиксировать все резьбовые соединения с помощью двух ключей 19 мм.
7. В случае необходимости установить панель по инструкции (см. «Инструкцию по монтажу панели»).
8. Далее следовать «Инструкции по монтажу ванны». Отметить высоту ванны на стене. Отставить ванну. По разметке просверлить отверстия в стене, забить дюбели (9) и монтировать держатели (8) на стену (саморезы 10). Закрепить ванну держателями.

### Внимание!

Для крепления каркаса ко дну ванны использовать только саморезы 3,5х35 мм. Производитель предупреждает, что при использовании шуруповёрта есть вероятность прокручивания или разрушения самореза 3,5х35 мм в месте крепления каркаса ко дну ванны из-за чрезмерного крутящего момента шуруповёрта.

### Комплектация

№	Наименование	Количество, шт., для ванны размером	
		до 170 см	от 170 см
1	Рама	1	1
2	Стойка металлическая	2	2
3	Шпилька M12	4	6
4	Гайка M12	16	20
5	Опора пластиковая	4	6
6	Заглушка под опору (подпятник)	4	6
7	Саморез 3,5х35 мм для крепления рамы ко дну ванны	6	8
8	Держатель (крепление к стене)	4	4
9	Дюбель 8,0х40 мм	4	4
10	Саморез 5,0х45 мм для крепления держателя к стене	4	4