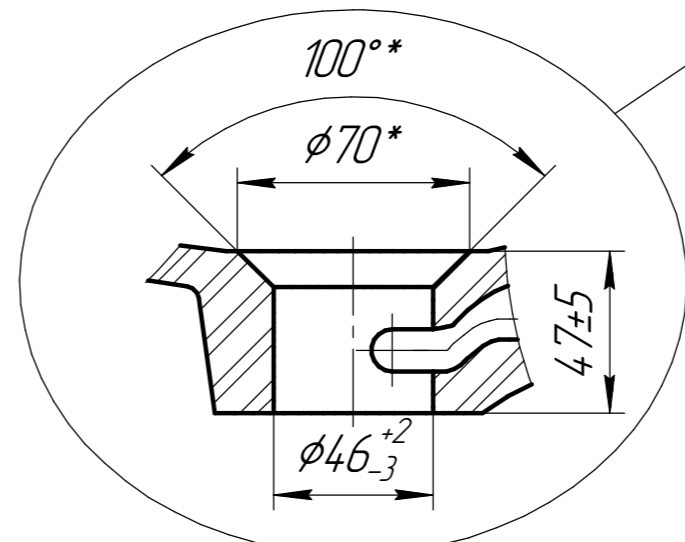
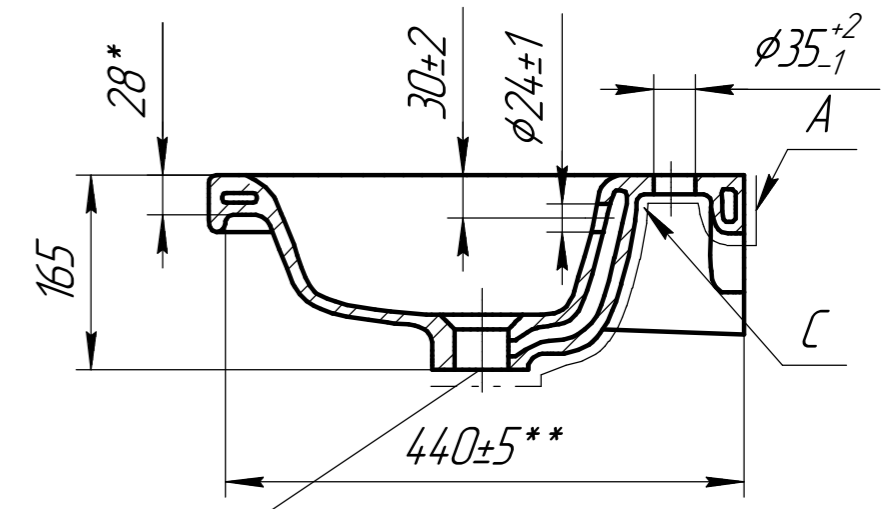
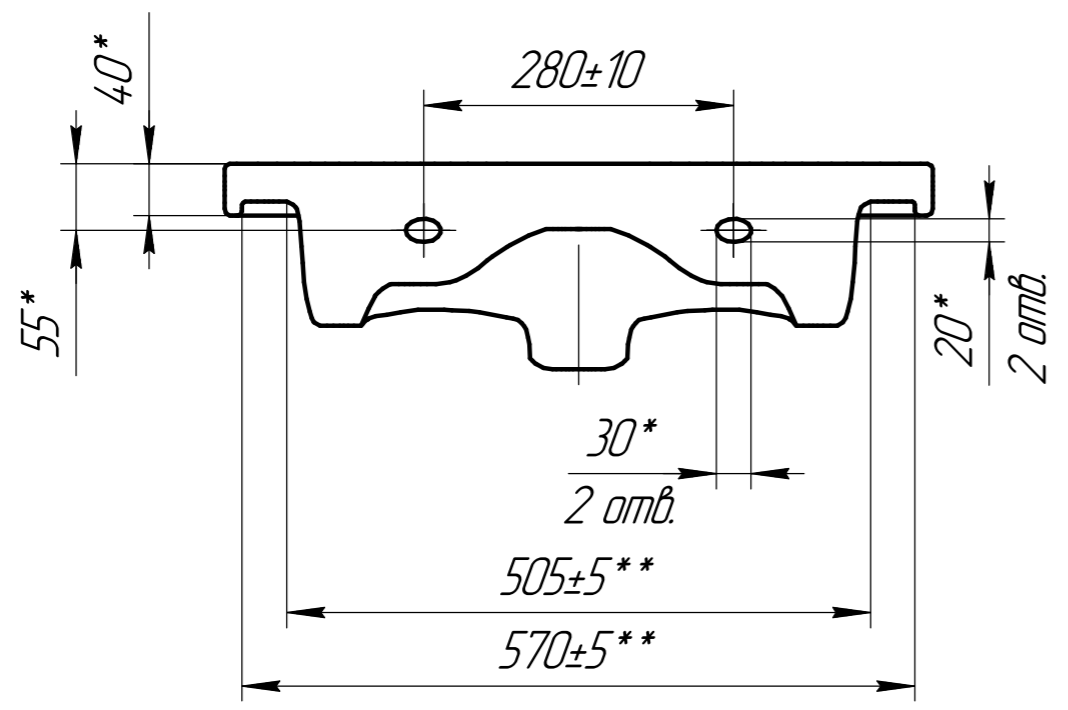
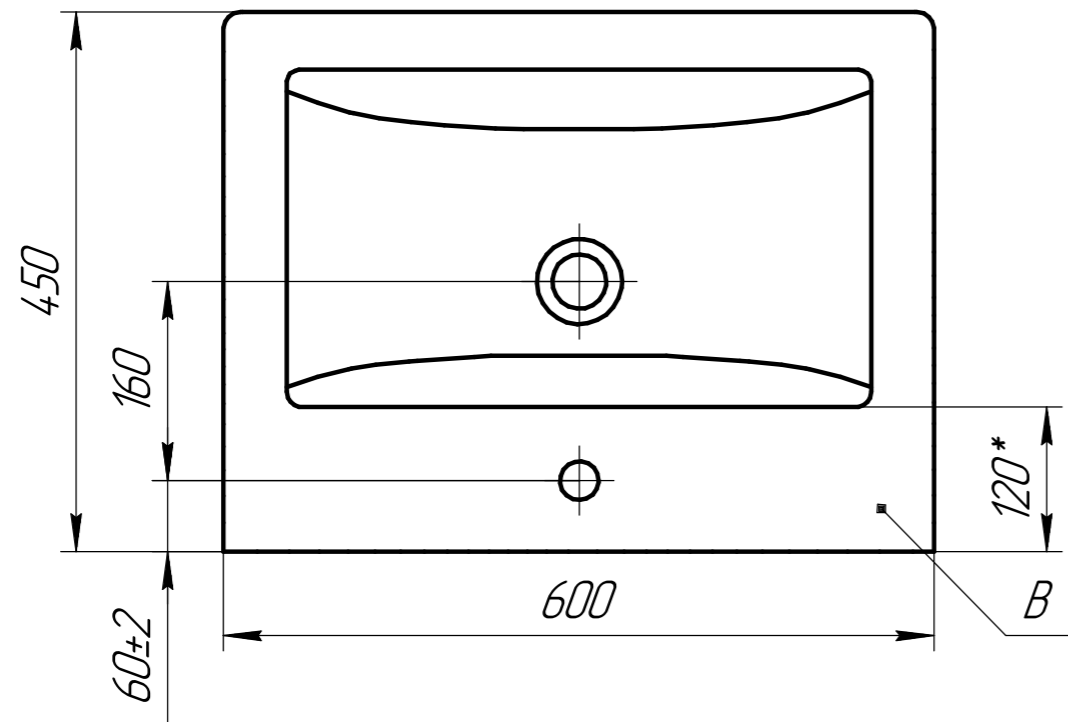


Э 204.00.003

Перв. примен.					
Справ. №					
Подп. и дата					
Инд. № подл.					
Взам. инв. №					
Инд. № дюрл.					
Подп. и дата					
Инд. № подл.					



КОНТРОЛЬНЫЙ  
ЭКЗЕМПЛЯР



1. Толщина черепка 6...12мм
2. Неуказанные радиусы скруглений принимать 2-5 мм
3. "\*" - Размеры для справок
4. "\*\*\*" - Посадочные размеры. Рекомендуемые посадочные размеры 560\*430мм
5. Допускается не глазуровать невидимую поверхность "А", обозначенную штрих-пунктирной линией
6. "С" - место маркировки изделия
7. "В" - место нанесения логотипа
8. Отклонения умывальника от отвеса 0...-5 мм
9. Остальные технические требования согласно ТУ 23.42.10-001-78272202

					Э 204.00.003			
Изм.	Лист	№ докум.	Подп.	Дата	Умывальник прямоугольный с переливом, медельный "СОМО 60"	Лит.	Масса	Масштаб
Разраб.		Иванов А.В.		26.02.2021			14,0	
Проб.		Иванов С.Э.		26.02.2021		Лист	Листов	1
Т.контр.								
Н.контр.					Фаянс			
Утв.		Иванов С.Э.		26.02.2021				