

Инструкция по эксплуатации

Фуговально-рейсмусовый станок JET JPT-410HH
10000296T

Цены на товар на сайте:

http://www.vseinstrumenti.ru/stanki/reysmusno-fugovalnye/jet/jet_jpt-410hh_10000296t/

Отзывы и обсуждения товара на сайте:

http://www.vseinstrumenti.ru/stanki/reysmusno-fugovalnye/jet/jet_jpt-410hh_10000296t/#tab-Responses

JET

JPT-310HH
JPT-410HH

**Фуговально-рейсмусовый
станок**

GB
Operating Instructions
D
Gebrauchsanleitung
F
Mode d'emploi
RUS ✓
Инструкция по
эксплуатации

Артикул:
Модель JPT-310
(400 В): 10000292T

Модель JPT-410
(400 В): 10000296T



JPW Tools AG, Tämperlistrasse 5, CH-8117 Fällanden, Switzerland

Phone +41 44 806 47 48

Fax +41 44 806 47 58

www.jettools.com



CE-Conformity Declaration

Product: Planer & Thicknesser

JPT-310HH

Stock Number: 10000292M / 10000292T

JPT-410HH

Stock Number: 10000296T

Brand: JET

Manufacturer:

JPW (Tool) AG, Tämperlistrasse 5, CH-8117 Fällanden, Switzerland

On our own responsibility we hereby declare that this product complies with the regulations

- * 2006/42/EC Machinery Directive
- * 2004/108/EC EMC Directive (Electro Magnetic Compatibility)
- * 2006/95/EC Low Voltage Directive
- * 2011/65/EC RoHS Directive (Reduction of Hazardous Substances)

designed in consideration of the standards

** EN 861

CE type examination performed by

***Prüf- und Zertifizierungsstelle im DGUV Test, Fachbereich Holz und Metall
Vollmoellerstraße 11, D-70563 Stuttgart
certified body No: 0392
certificate number: HO 121109

Technical file compiled by: Hansjörg Brunner, **JPW (TOOL) AG, Product Management**



2014-07-09 **Hansjörg Brunner, Product Manager**

JPW (Tool) AG, Tämperlistrasse 5, CH-8117 Fällanden, Switzerland

Уважаемый покупатель,

Большое спасибо за доверие, которое Вы оказали нам, купив станок марки JET. Данная инструкция разработана для владельцев и пользователей фуговально-рейсмусовых станков моделей **JPT-310НН/ JPT-410НН** с целью обеспечения надежного ввода в эксплуатацию, надлежащей работы и технического обслуживания станков. Обратите внимание на информацию, приведенную в данной инструкции. Прежде чем ввести станок в эксплуатацию или производить работы по обслуживанию прочитайте внимательно инструкцию, особенно разделы, относящиеся к безопасной работе на станке. Для увеличения срока службы станка и достижения максимальной производительности придерживайтесь указаний, приведенных в инструкции.

1. Сертификат соответствия товара

2. Указания по технике безопасности

Безопасность при эксплуатации
Общие указания по технике безопасности
Прочие опасности

3. Техническое описание

Технические характеристики
Шумовая нагрузка
Загрязнение от выброса пыли
Комплект поставки
Описание станка

4. Транспортировка и ввод в эксплуатацию

Транспортировка и установка
Монтаж
Подключение к электросети
Подключение вытяжной системы
Ввод в эксплуатацию

5. Эксплуатация станка

Фугование
Строгание

6. Наладка и регулировка

Замена твердосплавных пластин

7. Обслуживание и технический надзор

8. Возможные неисправности и их устранение

9. Защита окружающей среды

10. Поставляемые принадлежности

11. Производство безопасных работ (приложение А)

1. Сертификат соответствия товара

Мы со всей ответственностью заявляем, что продукт соответствует техническим условиям*, перечисленным на странице 2. Разработан с учетом стандартов**. Испытания по нормам CE *** произведены ****.

2. Указания по технике безопасности

2.1 Предписания к применению

Станок предназначен для обработки заготовок из дерева, а также из материалов, подобных древесине. Обработка иных материалов недопустима. В особых случаях следует обращаться за консультацией к производителю станка. Запрещается обрабатывать изделия из металла.

Разрешается обрабатывать только надежно установленные заготовки.

Предписание к применению включает в себя также получение от производителя указаний по работе и обслуживанию.

Станок разрешается обслуживать только лицам, хорошо знакомым с эксплуатацией и обслуживанием станка, а также лицам, которые были ознакомлены с правилами техники безопасности. Соблюдайте законодательные возрастные ограничения при работе на станке.

Станок разрешается эксплуатировать только в исправном техническом состоянии. При работе на станке все защитные устройства и защитные кожуха должны быть на своих местах. При работе на станке следует обращать внимание не только на указания по технике безопасности, приведенные в данном руководстве, и общие правила техники безопасности, но также и на общепризнанные правила работы с деревообрабатывающим оборудованием.

Каждое ненадлежащее использование станка считается нарушением, и производитель не несет ответственности за ущерб, который может возникнуть в результате такого использования. В данном случае все риски несет исключительно владелец станка.

2.2 Общие указания по технике безопасности

При ненадлежащем использовании деревообрабатывающий станок может представлять опасность. Для безопасной эксплуатации следует обращать внимание на соответствующие правила техники безопасности и нижеследующие указания.

Прежде чем начать работу со станком полностью прочтите данное руководство по эксплуатации. Храните данное руководство по эксплуатации на рабочем месте, при появлении у станка нового собственника передайте ему данное руководство.

Запрещены любые переделки и изменения конструкции станка.

Ежедневно перед включением станка следует проверять наличие и исправность соответствующих защитных устройств и приспособлений.

Следует сообщать ответственному персоналу обо всех неисправностях станка или защитных устройств. Запрещается эксплуатировать неисправный станок. Неисправный станок следует отключить от электросети.

При работе на станке следует прибирать длинные волосы.

При работе на станке необходимо носить рабочую одежду, ювелирные украшения, кольца, наручные часы следует снимать.

При работе на станке следует носить рабочую обувь, ни в коем случае не повседневную или шлепки.

Используйте согласно предписаниям соответствующие персональные средства защиты:

- защитные очки
- защиту органов слуха
- защиту от пыли

При работе на станке **запрещается надевать перчатки.**

Обратите внимание, в данном руководстве имеется раздел, посвященный безопасной работе.

Обращайте внимание на время останова пильного диска, оно не должно превышать 10 сек.

Снимайте заготовку, которую заклинило, только при выключенном и остановившемся станке.

Станок следует установить так, чтобы имелось свободное место для работы и подачи заготовки. Следите за соответствующим освещением рабочего места. Станок следует установить на твердую и ровную поверхность. Подводящий кабель не должен мешать рабочему процессу и должен лежать таким образом, чтобы об него невозможно было споткнуться.

Содержите рабочее место свободным от заготовок и др. помех.

При работе со станком следует проявлять внимательность, сосредоточенность и здравый смысл.

Следите за удобным положением тела при работе. Следите за безопасным положением тела, не позволяйте себе потерять равновесие. Запрещается работать на станке под воздействием алкогольных, наркотических и медикаментозных веществ. Медикаменты могут оказать влияние на поведение человека.

Не допускайте в рабочую зону станка посторонних, в особенности детей.

Не удаляйте со станка стружку, заготовки или обрезки прежде, чем станок не остановится.

Не оставляйте работающий станок без присмотра.

Перед тем, как покинуть станок, выключите его.

Не используйте станок вблизи горючих жидкостей или газов. Соблюдайте правила противопожарной безопасности.

Не эксплуатируйте станок в сыром помещении, не позволяйте находиться станку под дождем.

Обращайте внимание на концентрацию пыли, используйте вытяжную установку. Древесная пыль взрывоопасна и вредна для здоровья человека. Особую опасность представляет пыль тропической древесины и древесины твердых пород, таких как бук и дуб.

Перед обработкой удалите из заготовки гвозди и другие посторонние предметы.

Запрещается эксплуатировать станок без защитных приспособлений!

Упор для заготовки должен быть надежно закреплен.

Держитесь на расстоянии от строгального вала.

При фуговании узких заготовок используйте фуговальный упор.

Для того, чтобы руки не приближались к строгальному валу, используйте дополнительный упор при обработке тонких и узких заготовок.

Закрывайте часть ножевого вала, не закрытого заготовкой, защитным кожухом.

Подгоните защиту ножевого вала точно по размеру заготовки.

При продвижении заготовки не заводите руки под защиту ножа!

Запрещается обрабатывать заготовки, которые не ложатся надежно на стол.

При обработке заготовок длиной менее 200 мм необходимо использовать приспособления.

Запрещается обрабатывать заготовки, которые не обеспечивают безопасное расстояние до ножа.

Не выводите заготовку обратно через открытый вращающийся ножевой вал.

Необходимо придерживаться ограничений по минимальному и максимальному размеру заготовки.

Удаляйте стружку и заготовки на выключенном станке.

Строгайте заготовку всегда во всю ее длину.

Используйте всегда хорошо заточенные ножи.

При обработке длинных заготовок используйте спереди и сзади станка роликовые опоры.

Содержите станок в чистоте, в особенности тщательно удаляйте остатки смолы.

Все элементы когтевой защиты от отбрасывания должны самостоятельно возвращаться в исходное положение.

Держите руки на безопасном расстоянии от движущихся частей станка.

Используйте толкатель, если необходимо обработать короткие заготовки. Заготовка должна быть длиной не менее 150 мм.

Обрабатывайте не более двух заготовок одновременно.

При обработке непараллельных плоскостей используйте необходимые приспособления для проталкивания заготовки.

Запрещается вставать на станок.

Работать с электрическим оборудованием станка может только персонал с соответствующим разрешением на данный вид работ.

При повреждении кабеля к станку его следует немедленно заменить.

Наладочные работы, а также работы по очистке станка следует проводить только на неработающем и отключенном от электросети станке.

2.3 Остаточные риски

Даже при правильной эксплуатации станка существуют нижеприведенные риски:

Опасность соприкосновения со строгальным валом в области резания. Для эффективной защиты необходимо, чтобы защитный кожух ножа всегда соответствовал заготовке.

Опасность отбрасывания. Заготовку может захватить вращающейся вал, при этом она может ударить оператора.

Угроза получить травму от отскакивающих частей заготовки.

Опасность быть затянутым автоматической подачей.

Опасность получить травму при автоматическом выталкивании заготовки.

Опасность из-за шумовой нагрузки и пыли. Необходимо обязательно использовать при работе индивидуальные средства защиты, такие как защитные очки и защиту органов слуха. Используйте вытяжную установку.

Опасность получить травму от электрического тока при неправильном подключении.

3. Техническое описание

3.1 Технические характеристики

Модель: JPT-310НН

Электросеть 400В ~3/PE 50Гц
Потребляемая (выходная) мощность
3,5 (2,2) кВт

Рабочий ток 5 А
Подключающий кабель
(H07RN-F) 4x1,5мм²
Предохранители 16А

Частота вращения строгального
вала 5500 об/мин
Диаметр строгального вала 70 мм
Размер ножей (ДхШхТ)

15x15x2,5 мм
Количество ножей
48 твердосплавных пластин

Максимальная ширина заготовки
307 мм

Диаметр вытяжного шуцера 100 мм
Габаритные размеры (ДхШхВ)

1410x750x1000 мм
Вес 230 кг

Фугование

Глубина строгания за один проход
0-3,0 мм

Размеры фуговального стола (ДхШ)
1400x305 мм

Размеры фуговального упора (ДхВ)
1100x150 мм

Угол наклона фуговального упора
0- 45°

Рейсмусование

Скорость подачи 7 м/мин
Высота заготовки 4-225 мм

Максимальная глубина строгания
за один проход 3,5 мм

Максимально допустимая глубина
строгания за один проход по всей
ширине 1,5 мм

Минимальная длина заготовки
150 мм

Длина рейсмусового стола 540 мм

Модель: JPT-410НН

Электросеть 400В ~3/PE 50Гц
Потребляемая (выходная) мощность
4,5 (3,0) кВт

Рабочий ток 6,5 А
Подключающий кабель
(H07RN-F) 4x1,5мм²
Предохранители 16А

Частота вращения строгального
вала 5500 об/мин
Диаметр строгального вала 70 мм
Размер ножей (ДхШхТ)

15x15x2,5 мм
Количество ножей
72 твердосплавных пластин

Максимальная ширина заготовки
407 мм

Диаметр вытяжного шуцера 127 мм
Габаритные размеры (ДхШхВ)

1660x920x1000 мм
Вес 330 кг

Фугование

Глубина строгания за один проход
0-3,0 мм

Размеры фуговального стола (ДхШ)
1660x413 мм

Размеры фуговального упора (ДхВ)
1100x150 мм

Угол наклона фуговального упора
0-45°

Рейсмусование

Скорость подачи 7 м/мин
Высота заготовки 4-225 мм

Максимальная глубина строгания
за один проход 3,5 мм

Максимально допустимая глубина
строгания за один проход по всей
ширине 1,5 мм

Минимальная длина заготовки
150 мм

Длина рейсмусового стола 600 мм

3.2 Уровень шума

Определен согласно EN 861
(Допустимое отклонение измерения
4 дБ)

Заготовка из сосны:
W=100 мм, L=1000 мм, влажность
8,5%

Фугование:

Звуковая мощность
(согласно EN ISO 3746):
Холостой ход LwA 81,7 дБ(А)
Обработка LwA 94,3 дБ(А)

Звуковое давление
(согласно EN ISO 11202):
Холостой ход LpA 72,1 дБ(А)
Обработка LpA 85,9 дБ(А)

Рейсмусование:

Звуковая мощность
(согласно EN ISO 3746):
Холостой ход LwA 80,7 дБ(А)
Обработка LwA 87,8 дБ(А)

Звуковое давление
(согласно EN 11202):

Положение обработки 1:
Холостой ход LpA 69,2 дБ(А)
Обработка LpA 85,7 дБ(А)

Положение обработки 2:
Холостой ход LpA 70,0 дБ(А)
Обработка LpA 89,5 дБ(А)

На уровень шума на конкретном рабочем месте влияют следующие факторы: время измерения шума, характеристики рабочего помещения, другие источники шума, например, рядом стоящие станки. Кроме того, допустимый уровень шума в разных странах имеет различное значение.

Приведенные значения дают возможность оценить пользователю станка возможные риски и предпринять меры по защите.

3.3 Загрязнение от выброса пыли

Станок был проверен на уровень загрязнения от пыли.

JPT-310НН:

При скорости движения воздуха 20 м/с
Диаметр патрубка 100 мм:
Противодавление 900 Па
Объемный расход 565 м³/ч

JPT-410НН:

При скорости движения воздуха 20 м/с
Диаметр патрубка 127 мм:
Противодавление 950 Па
Объемный расход 810 м³/ч

Содержание пыли 2 мг/м³ находится в пределах нормы.

3.4 Комплект поставки

Фуговально-рейсмусовый станок
Фуговальный упор
Защитный кожух ножей
5 запасных твердосплавных пластин
10 запасных винтов Torx
2 отвертки Torx
Руководство по эксплуатации
Список запасных частей

3.5 Описание станка

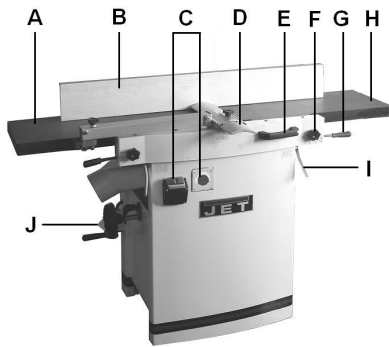


Рис. 1

- A....Стол разгрузки
- B....Упор для заготовки
- C.....Кнопка пуск/стоп, аварийная кнопка пуск/стоп
- D....Защитный кожух ножей
- E.....Поворотная рукоятка
- F....Зажим стола
- G....Рукоятка настройки стола
- H....Стол разгрузки
- I..... Фиксатор стола
- J.....Штекерный разъем

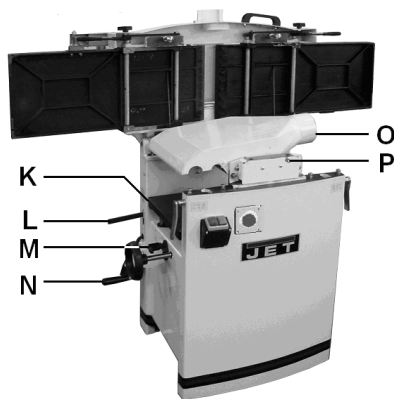


Рис. 2

- K....Рейсмусовый стол
- L....Рычаг вкл./выкл. подачи
- M....Зажим рейсмусового стола
- N....Маховик перемещения рейсмусового стола
- O..... Выброс стружки, колпак
- P.....Размыкание колпака

4. Транспортировка и ввод в эксплуатацию

4.1. Транспортировка и установка

Для транспортировки к месту установки используйте погрузчик или тележку. Обеспечите сохранность станка при транспортировке.

Открутите болты, крепящие станок, и аккуратно переместите станок с паллеты.

ВНИМАНИЕ:

Фуговальный стол отрегулирован на заводе-изготовителе. Нагружайте фуговальный стол, когда он закрыт и заблокирован фиксатором (I, Рис. 1), иначе он может быть поврежден.

Станок сконструирован для работы в закрытом помещении, его следует установить на ровной и твердой поверхности. При необходимости станок можно прикрутить болтами к полу.

4.2 Монтаж

Если при распаковке обнаружены повреждения станка, немедленно сообщите об этом продавцу. В этом случае не запускайте станок в эксплуатацию!

Упаковку утилизируйте согласно существующим нормам.

Удалите смазку со стола станка при помощи растворителя.

4.3 Подключение к электросети

Подключение к электросети, а также используемые удлинители должны соответствовать необходимым нормам. Используйте только кабель марки H07RN-F.

Предохранители должны быть на 16А.

Напряжение сети должно соответствовать надписям, размещенным на табличке станка.

Подключение и ремонт электрооборудования должен проводить квалифицированный персонал.

ВНИМАНИЕ:

- перед запуском станка проверьте, насколько свободно вращается строгальный вал, а также наличие всех защитных устройств.

- при неправильном вращении, нажмите на переключатель фаз на ССЕ-штекере и поверните на 180°.

(На станке имеется стрелка, указывающая на верное направление вращения).

4.4 Подключение вытяжной установки

При эксплуатации станок должен быть подключен в вытяжной установке. Она должна включаться автоматически при включении станка.

Минимальная скорость движения воздуха в патрубке должна составлять 20 м/с. Рукава вытяжной установки должны быть из диэлектрика и негорючего материала.

4.5 Ввод в эксплуатацию

Станок включается при помощи зеленой кнопки на главном выключателе, выключается при помощи красной кнопки.

Кнопка экстренного останова отключает все функции станка.

Включению и выключению подачи заготовки при рейсмусовании осуществляется рычагом (L, Рис. 2).

ВНИМАНИЕ!

Включение / выключение подачи заготовки производится только при выключенном двигателе и после полной остановки строгального вала.

При перегрузке немедленно выключите станок. По истечении времени примерно в 10 мин. можно включить снова.

5. Эксплуатация станка

Замену операции фугования на рейсмусовую обработку и обратно можно производить только при полной остановке станка.

5.1 Фугование

Правильное рабочее положение:

Встаньте по диагонали сбоку стола подачи (Рис. 4).

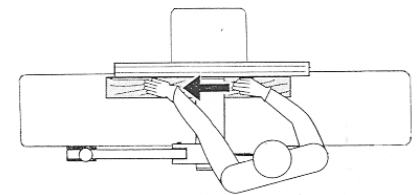


Рис. 4

Обращение с заготовкой:

Перемещайте заготовку прямо по столу подачи. При этом держите пальцы сомкнутыми и удерживайте заготовку ладонями рук.

Никогда не просовывайте руки под защитное ограждение ножей. Всегда выдерживайте безопасное расстояние от строгального вала.

Не выводите заготовку над открытым вращающимся строгальным валом.

Всегда строгайте заготовку по всей длине.

Съем стружки регулируйте при помощи рычага (G).

Для регулировки освободите зажим (F).

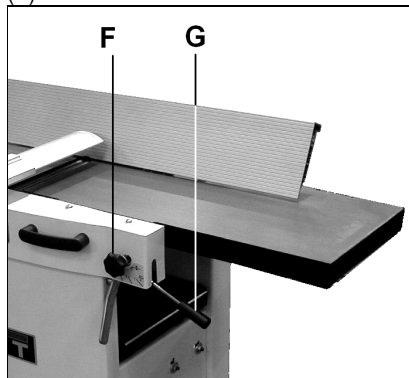


Рис. 5

Длинные заготовки (длиннее, чем стол для фугования) обрабатывайте при помощи роликовой опоры или приспособления для удлинения стола.

Строгание заготовки высотой до 75 мм:

Приложите заготовку к упору для заготовок. Подгоните к заготовке высоту защиты ножей. При перемещении заготовки руки скользят над защитой ножей. (Рис. 6).

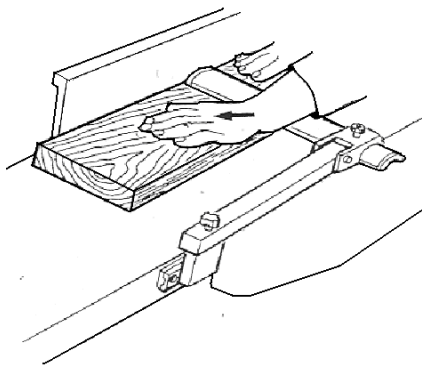


Рис. 6

Строгание узкой заготовки высотой более 75 мм:

Приложите заготовку к упору для заготовок. Защиту ножей отрегулируйте по толщине заготовки (Рис. 7).

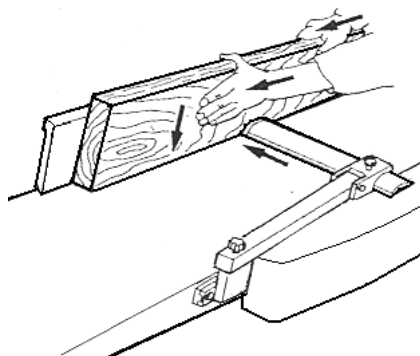


Рис. 7

Скосы и фаски:

Приложите заготовку к упору для заготовок.

Защиту ножей отрегулируйте по толщине заготовки (Рис. 8).

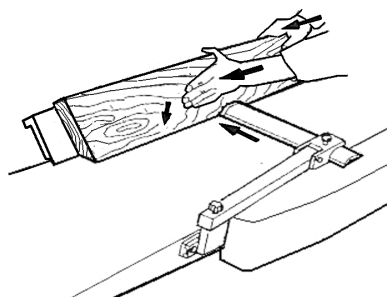


Рис. 8

Строгание узких планок:

Для безопасной обработки узких планок используйте дополнительный упор (Рис. 9).

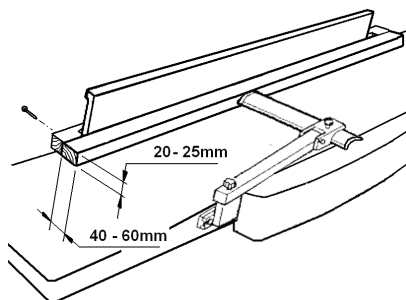


Рис. 9

Указания:

Стол для фугования точно установлен на заводе-изготовителе. Нагружайте стол только тогда, когда он закрыт и зафиксирован, иначе возможно его повредить.

Работайте только с хорошо заточенными режущими пластинами!

Осмотрите заготовку на наличие посторонних предметов (гвоздей, шурупов), в случае обнаружения удалите.

Перемещайте заготовку толстым концом вперед, вогнутой стороной вниз.

По возможности строгайте заготовку вдоль волокон.

Качество поверхности лучше, когда за несколько проходов снимается небольшое количество материала.

Выключайте станок, если дальнейшая работа не предусмотрена. Ножевой вал закрывайте защитой. Для строгания и фугования коротких заготовок необходимо использовать деревянные толкатели или держатели заготовок. Они должны быть подогнаны по заготовке.

Для правильной эксплуатации станка обратите внимание на Приложение А "Безопасная работа" (на последней странице руководства по эксплуатации)

A.1.: Фугование заготовки тоньше 75 мм

A.2.: Фугование

A.3.: Фугование узких планок

A.4.: Фугование коротких заготовок при помощи деревянного толкателя.

5.2 Рейсмусовая обработка

Правильное рабочее положение:

Для подачи заготовки в станок станьте сбоку около проема подачи заготовки.

Обращение с заготовкой:

Установите рейсмусовый стол на толщину заготовки. Перемещайте заготовку медленно и прямо. Заготовка затягивается автоматически. Проведите заготовку через станок. Чтобы снять заготовку со станка станьте сбоку около проема разгрузки.

Длинные заготовки поддерживайте при помощи роликовых опор.

Указания:

Работайте только с хорошо заточенными ножами!

Перемещайте заготовку толстым концом вперед, вогнутой стороной вниз.

Максимальный съем стружки 4,5 мм. Если заготовка застрянет, опустите рейсмусовый стол примерно на 1 мм (1/4 оборота рукоятки).

По возможности стругайте заготовки вдоль волокон.

Качество поверхности лучше, когда за несколько проходов снимается небольшое количество материала.

Включение / выключение подачи заготовки производится только при выключенном двигателе и после полной остановки строгального вала.

Выключайте станок, если дальнейшая работа не предусмотрена.

Запрещается обрабатывать заготовки короче 150 мм.

Обрабатывайте не более двух заготовок одновременно. Подавайте по обеим наружным сторонам.

6. Наладка и регулировка

Общие указания

Перед работами по наладке и регулировке отключите станок от питания.

Нажмите кнопку аварийного останова, отсоедините от электропитания!

6.1 Замена или поворот режущих пластин

Предупреждение:

Режущие пластины очень острые. Будьте осторожны при работе с ножевым валом.

Поворот пластин:

Режущие пластины – четырехсторонние. При износе режущей кромки просто снимите каждую пластину, поверните на 90° для работы новой стороной, закрепите пластину.

Для удаления винта пластины используйте отвертки Torx, которые поставляются в комплекте (Рис. 10).

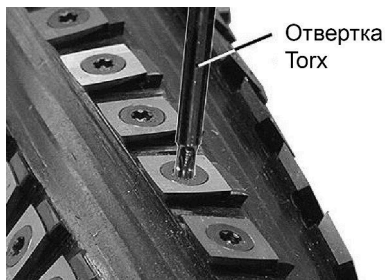


Рис. 10

Одну отвертку можно использовать для удержания ножевого вала на месте, а другую для откручивания винтов.

Рекомендуем поворачивать все пластины одновременно, чтобы обеспечивалось равномерное строгание.

Тем не менее, если одна пластина образует след, поверните только неисправную пластину.

Каждая режущая пластина промаркирована, поэтому легко отследить наличие поворота.

Примечание:

При замене или повороте пластин очистите от загрязнений винты, пластины, поверхность ножевого вала.

Перед установкой каждого винта нанесите на головку винта немного машинного масла.

Тщательно затяните каждый винт ножевого вала перед началом эксплуатации!

Отвинтившиеся пластины могут быть отброшены на высокой скорости от ножевого вала, что может привести к травмам.

Пластины, установленные ненадлежащим образом, изношенные или сломанные пластины могут привести к браку или отлететь от ножевого вала.

Используйте только оригинальные запасные части Jet.

Твердосплавные пластины не перетачиваются.

При закручивании винтов не используйте удлинители. Не стучите по инструменту.

Закройте и зафиксируйте крышку режущего блока после завершения замены или поворота пластин.

Установите упор и защиту режущего блока на место.

6.2 Регулировка рейсмусового стола

Рейсмусовый стол отрегулирован на заводе-изготовителе параллельно ножевому валу.

Для проверки, отсоедините станок от сети.

Используйте измерный блок (B), слегка приподнимите стол (C) для проверки (Рис. 11).

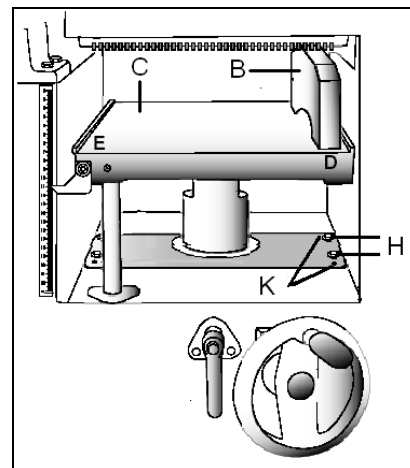


Рис. 11

Для регулировки, ослабьте 2 болта (H) на одной стороне и поверните винты (K).

Затяните болты.

7. Обслуживание и технический надзор

Общие указания

Перед началом работ по техническому обслуживанию или уборке станка, станок должен быть выключен.

Отсоедините штекер от розетки!

Регулярно через определенные промежутки времени чистите станок.

Ежедневно проверяйте функциональность вытяжной установки.

Поврежденные ножи подлежат немедленной замене.

Перед началом работы проверяйте подвижность пальцев защиты от отскокивания (должны самостоятельно падать назад).

Поврежденные средства защиты должны быть немедленно заменены.

Все средства защиты должны быть на своих местах.

Подключение и ремонт электрооборудования должен выполнять квалифицированный персонал.

Привод:

Необходимо регулярно проверять натяжение приводного ремня.

Тормоз двигателя (JPT-410НН):

Тормоз двигателя электромеханический. Если время торможения превышает 10 сек., необходимо заменить модуль с тормозом в двигателе.

Немедленно свяжитесь с представителем фирмы JET.

8. Возможные неисправности и их устранение

Работы по ремонту и очистке можно производить только при выключенном и отсоединённом от электросети станке.

Отсоедините штекер от розетки!

Все защитные механизмы следует немедленно возвращать на свои места после чистки, ремонта и технического обслуживания.

Подключение и ремонт электрооборудования должен выполнять квалифицированный персонал.

Двигатель не запускается

*Нет подачи электричества - проверить кабель и предохранители.

*Двигатель, пускатель или кабель повреждены - обратиться к ремонтному персоналу.

*Сработала защита - дать охладиться и запустить заново.

Сильные вибрации станка

*Станок стоит на неровной поверхности - устранить.

* Твердосплавная пластина сломана или отсутствует – немедленно заменить пластину.

Плохое качество обработанной поверхности

*затупились твердосплавные пластины – поверните или замените пластины

* Ножи забиты стружкой - удалить стружку.

* Большой припуск - строгать в несколько проходов.

* Обработка велась поперек волокна - обрабатывать вдоль волокна..

*Неоднородная заготовка.

*Заготовка слишком сырая.

Образование ступенек

*Недостаточное перемещение заготовки - используйте роликовую опору.

*Затупились твердосплавные пластины- заменить или повернуть пластины.

* Ножи выступают- выставить ножи или поднять разгрузочный стол

* Заготовка ложится неровно - предварительно выровнять заготовку.

Непараллельность сторон

*Ножевой вал установлен не параллельно столу – отрегулируйте стол.

Заготовка застревает

*Слишком большой припуск - обработку вести за несколько проходов.

*Рейсмусовый стол загрязнился смолой - прочистите и смажьте.

*Ролики подачи проскальзывают - подающий вал очистить щеткой, резиновый вал слегка обработать наждачной бумагой.

Затруднена регулировка фуговального стола

*Недостаточно смазки - смазать эксцентрик и направляющие.

Затруднена регулировка рейсмусового стола

*Недостаточно смазки - смазать шпиндель и направляющие.

*Не ослаблен зажим - зажим разжать

Низкая производительность строгания

*Проскальзывает приводной ремень - ремень натянуть или поменять.

*Поверхность стола засмолилась- Почистить и смазать.

*Затупились твердосплавные пластины- заменить или повернуть пластины.

9. Защита окружающей среды

Проявляйте заботу об окружающей среде!

В станке имеется некоторое количество материалов, пригодных к повторному использованию. При утилизации станка сдайте эти материалы на переработку.

10. Поставляемые принадлежности

Артикул: 1791212

Комплект ножей HM 15.0x15.0x2.5 мм R150 для вала helical (10 шт.)

Артикул: 708118

Подставка на роликах для транспортировки станка грузоподъемностью 250 кг.

(Рис. 13)

Артикул: 708119

Подставка на роликах для транспортировки станка грузоподъемностью 500 кг

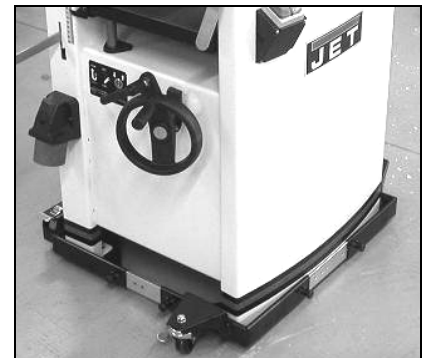


Рис. 13

11. Производство безопасных работ

Смотри приложение А (на последней странице данного руководства)

A.1.: Фугование заготовки тоньше 75 мм

A.2.: Фугование

A 3.: Фугование тонких заготовок

A 4.: Фугование коротких заготовок при помощи толкателя.

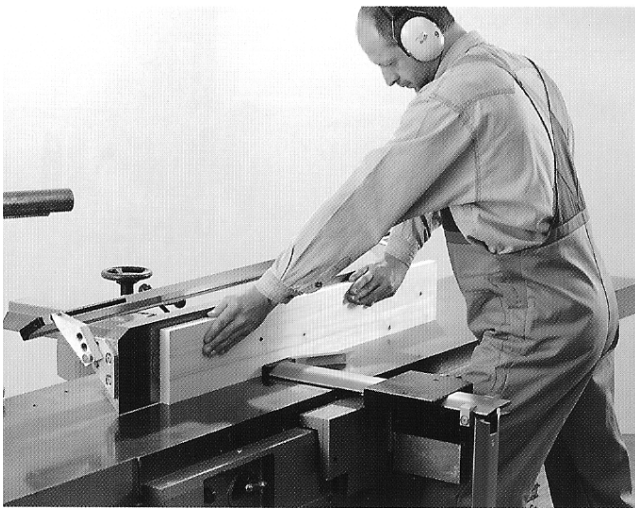
A1



A3



A2



A4

