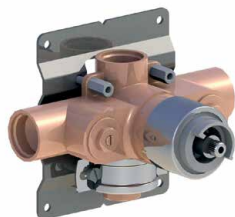


Réf. **92.595**

Réf. **65.525**

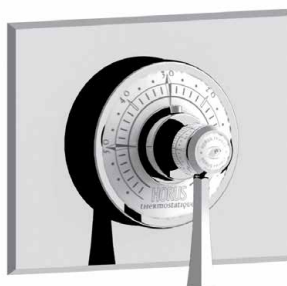
Corps mitigeur thermostatique à encastrer + Habillage pour mitigeur thermostatique



CARACTÉRISTIQUES Réf. 92.595

Corps mitigeur thermostatique à encastrer avec plaque de fixation
- 1 sortie + 1 sortie libre avec bouchon

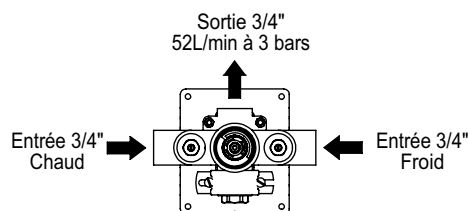
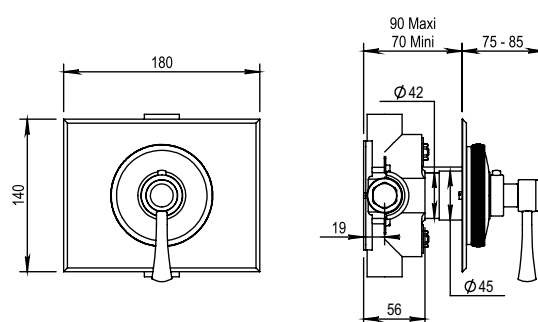
Concealed thermostatic mixing valve with wall bracket valve 1 outlet + 1 free outlet with plug



CARACTÉRISTIQUES Réf. 65.525

Habillage pour mitigeur thermostatique Réf. 92.595

Trim for thermostatic mixing valve Ref. 92.595



16 ACC LY 190

FINITIONS USUELLES



VERNIS BRILLANT



VERNIS MAT

