

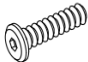

HARDWARE LIST			
A		M8*10	8
B		5mm	1

FIG.
1

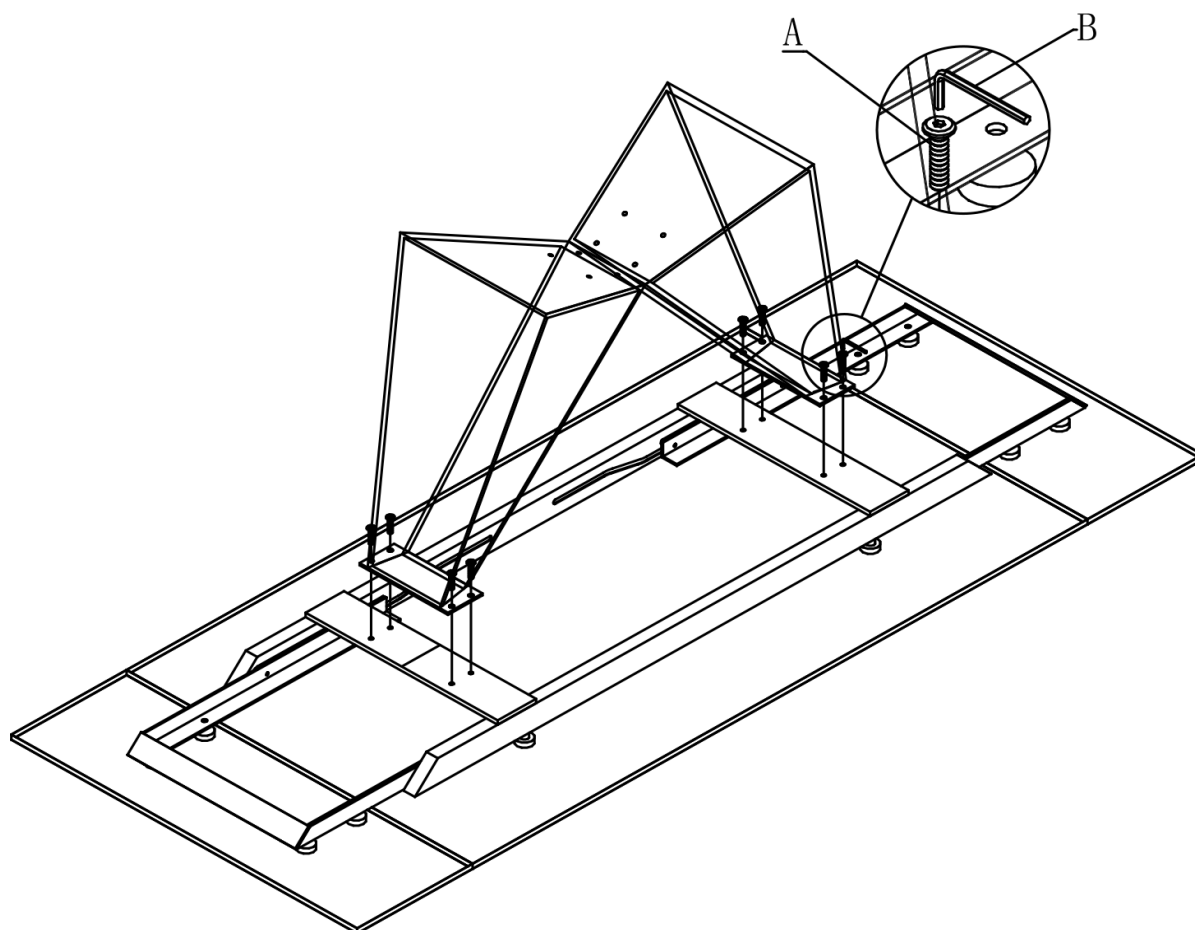


FIG.
2

