



- Ⓒ **GB** *Operating & Maintenance Instructions*
- Ⓒ **BG** *Инструкции за работа и техническо обслужване*
- Ⓒ **CR** *Upute za korištenje i održavanje*
- Ⓒ **CZ** *Návod k obsluze a údržbě*
- Ⓒ **EE** *Kasutus- ja hooldusjuhend*
- Ⓒ **H** *Kezelési és karbantartási útmutató*
- Ⓒ **LT** *Naudojimo ir aptarnavimo instrukcija*
- Ⓒ **LV** *Lietošanas un apkopes instrukcija*
- Ⓒ **PL** *Instrukcja Obsługi i Konserwacji*
- Ⓒ **RO** *Instrucțiuni de utilizare și de întreținere*
- Ⓒ **RU** *Инструкции по эксплуатации и техническому обслуживанию*
- Ⓒ **SL** *Navodila za uporabo & vzdrževanje*



Model 100000

DOV
Extended Life Series

Series 700

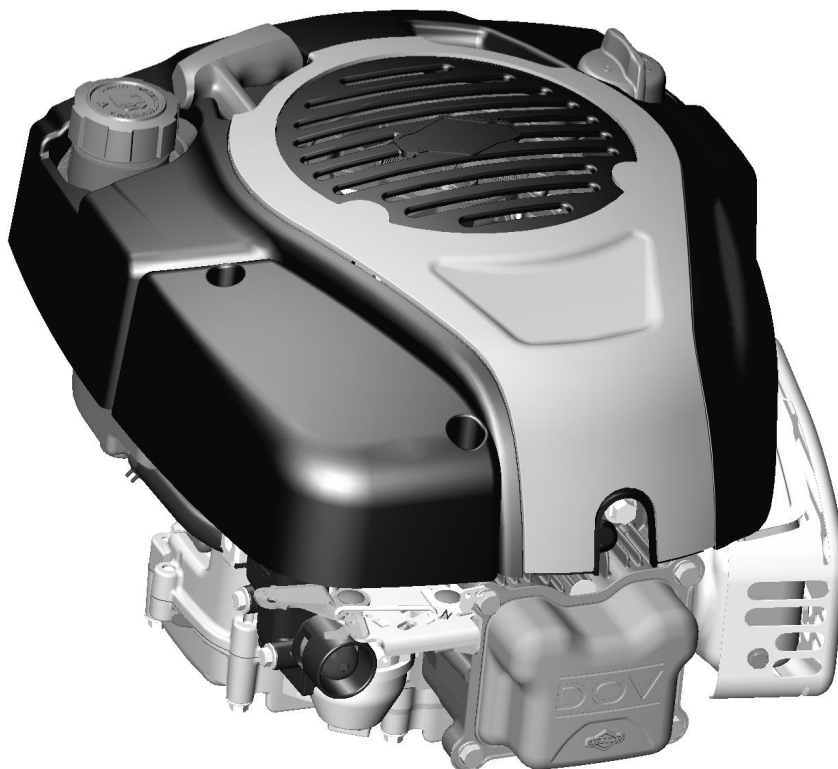


Fig. 1

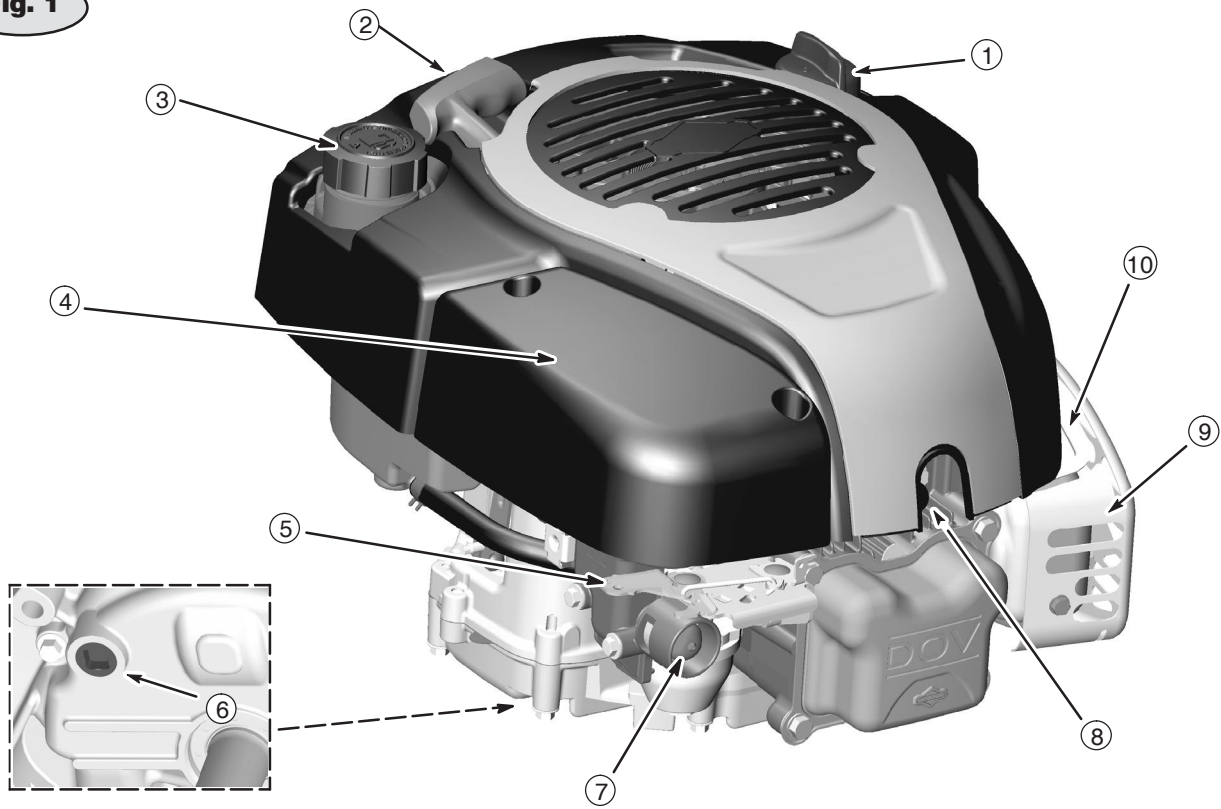


Fig. 2

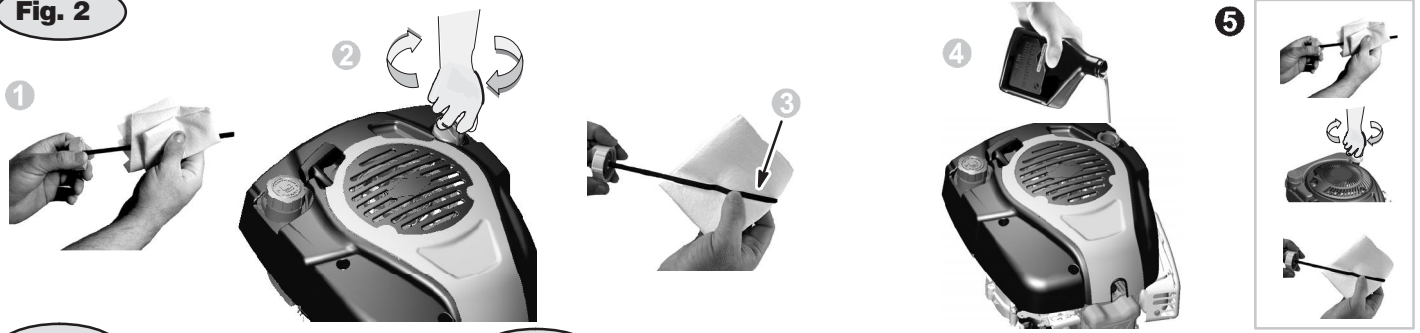


Fig. 3

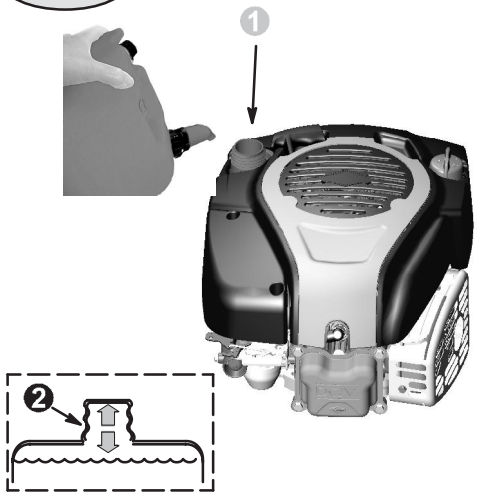
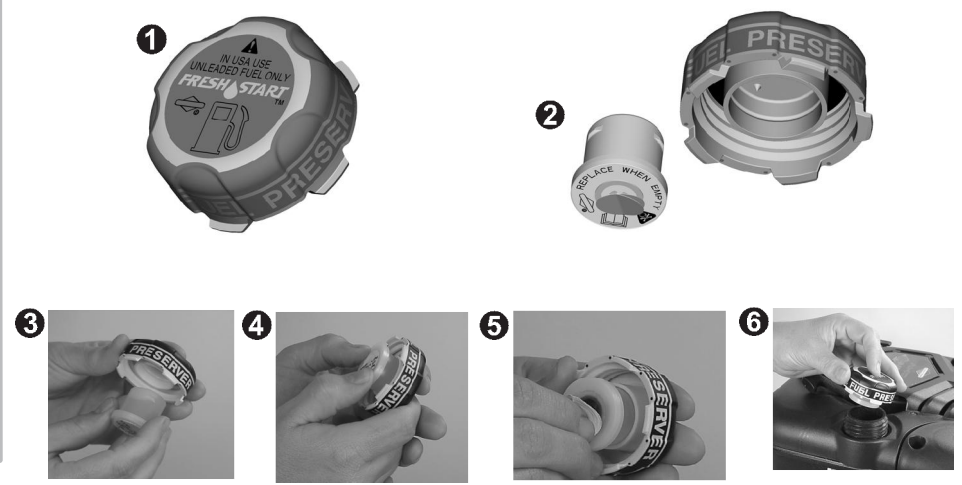


Fig. 4



Примечание: (Данное примечание относится только к двигателям, используемым в США). Обслуживание, замена или ремонт устройств и систем контроля эмиссии могут выполняться любой мастерской или специалистом по ремонту не автомобильных двигателей. Однако, для бесплатного ремонта в соответствии с положениями и условиями заявления о гарантии компании Briggs & Stratton, любой ремонт, обслуживание или замена деталей системы контроля эмиссии должны выполняться дилером, сертифицированным заводом-изготовителем.

RU

КОМПОНЕНТЫ ДВИГАТЕЛЯ

Рис. 1

- 1 Маслоналивной патрубков и щуп для измерения уровня масла
- 2 Ручка обратной смотки троса
- 3 Крышка масляного патрубков
- 4 Воздушный фильтр
- 5 Рычаг управления скоростью, если установлен
- 6 Резьбовая пробка масляного отверстия (расположенная в нижней части двигателя)
- 7 Головка праймера (подкачки топлива)
- 8 Свеча
- 9 Глушитель
- 10 Двигатель Модель/Тип/Номер кода

Запишите здесь модель Вашего двигателя, его тип и номер кода для последующего использования.



Запишите здесь дату покупки для последующего использования.

ОБЩИЕ СВЕДЕНИЯ

В штате Калифорния двигатели модели 100000, рассматриваемые в данном руководстве, сертифицированы Калифорнийским управлением по воздушным ресурсам на соответствие стандартам в течение 125 часов. Такая сертификация не предоставляет покупателю, владельцу или оператору каких-либо дополнительных гарантий относительно эксплуатационных характеристик или срока службы данного двигателя. Данный двигатель гарантируется только в соответствии с гарантиями на изделие и его эмиссию, указанными в данном руководстве.

Примечание: Для практической работы нагрузка в л.с. не должна превышать 85% от номинальной мощности в л.с. Мощность двигателя будет уменьшаться на 3-12% на каждые 1000 футов (300 метров) выше уровня моря и на 1% на каждые 10° F (5.6° C) выше 77° F (25° C). Двигатель будет работать удовлетворительно под углом до 15°. Смотрите руководство для оператора оборудования касательно безопасных допустимых предельных значений для работы на склонах.

МЕРЫ БЕЗОПАСНОСТИ

  В настоящем руководстве содержится информация по безопасности, которая призвана предупредить Вас об опасностях и рисках, связанных с двигателями, а так же, как их избежать. Компания Briggs & Stratton может не знать, на каком оборудовании будет установлен этот двигатель. Поэтому важно, чтобы Вы прочли и поняли эти инструкции по эксплуатации оборудования, которое приводит в движение этот двигатель.

ПРЕДУПРЕЖДЕНИЕ

Выхлопные газы двигателя содержат химические продукты, которые, по данным штата Калифорния, вызывают рак, дефекты у новорожденных или иные нарушения репродуктивной функции.


ПРЕДУПРЕЖДЕНИЕ


Компания Briggs&Stratton не одобряет и не разрешает использование данных двигателей на трех колесных вездеходах, мотоциклах, прогулочных/развлекательных картингах, воздушных судах или автомобилях, предназначенных для использования в соревнованиях. Использование наших двигателей в данных целях может привести к порче имущества, серьезным травмам (включая паралич) или даже к смертельному исходу.


Символы, связанные с работой данного двигателя

	Легковоспламеняющиеся вещества		Сигналы тревоги
	Опасность взрыва		Прочтите Руководство оператора
	Отдача		Вкл. Выкл.
	Электршок		Моторное масло
	Горячая поверхность		Топливо
	Движущиеся детали		Откройте воздушную заслонку
	Ядовитые газы		Полностью открытая / закрытая воздушная заслонка
	Опасные химические вещества		Стоп
			Slow (Медленно)
			Fast (Быстро)


С обозначением опасности используются слова "ОПАСНО", "ПРЕДУПРЕЖДЕНИЕ" или "ОСТОРОЖНО", указывающие на вероятность и возможную степень серьезности травмы. В дополнение может использоваться знак, указывающий на вид опасности.


 **ОПАСНО** указывает на опасную ситуацию, которая, если ее не избежать, приведет к смертельному исходу или серьезной травме.

 **ПРЕДУПРЕЖДЕНИЕ** указывает на опасную ситуацию, которая, если ее не избежать, может привести к смертельному исходу или серьезной травме.

 **ОСТОРОЖНО** указывает на опасную ситуацию, которая, если ее не избежать, может привести к травме средней тяжести или легкой травме.

Слово **ВНИМАНИЕ**, используемое без предупредительного знака, указывает на ситуацию, которая может привести к повреждению двигателя.

 **ПРЕДУПРЕЖДЕНИЕ**

 Выхлопные газы не имеющий запаха ядовитый газ. Вдыхание окиси углерода (угарного газа) может вызвать рвоту, потерю сознания или смерть.

- Заводите двигатель вне помещения.
- Не заводите двигатель в помещении даже при открытых окнах и дверях.

 **ПРЕДУПРЕЖДЕНИЕ**

 При запуске двигателя происходит образование искры. Образование искры может вызвать воспламенение горючих газов. Это может привести к взрыву и пожару.

- Не запускайте двигатель в том месте, где происходит утечка природного или сжиженного газа.
- Не используйте пусковые жидкости в аэрозольной упаковке, так как их пары огнеопасны.

ПРЕДУПРЕЖДЕНИЕ

Бензин и его пары чрезвычайно огнеопасны и взрывоопасны. Воспламенение или взрыв могут привести к сильным ожогам или смертельному исходу.

ПРИ ЗАПРАВКЕ ТОПЛИВОМ

- Прежде чем открыть пробку топливозаправочной горловины, выключите двигатель и дайте ему охладиться в течение, по крайней мере, 2 минут.
- Заполняйте топливный бак или вне помещения, или в хорошо проветриваемом помещении.
- Не переполняйте топливный бак.
- Храните бензин вдали от искр, открытого пламени, горелок, нагревательных приборов и прочих источников воспламенения.
- Регулярно проверяйте топливопровод, бак, пробку и фитинги на наличие трещин и утечек. При необходимости заменяйте детали.

ПРИ ЗАПУСКЕ ДВИГАТЕЛЯ

- Убедитесь в том, что свеча зажигания, глушитель, пробка топливозаправочной горловины и воздушный фильтр установлены на двигателе.
- Не заводите двигатель при отсутствии свечи зажигания.
- Если пролит бензин, дождитесь его полного испарения, прежде чем запустить двигатель.
- В случае перелива установите воздушную заслонку в положение OPEN/RUN (открыта/работа), а дроссель в положение FAST (быстро) и заводите, пока двигатель не запустится.

ПРИ ЭКСПЛУАТАЦИИ ОБОРУДОВАНИЯ

- Не перемещайте воздушную заслонку в закрытое положение для остановки двигателя.

ПРИ ТРАНСПОРТИРОВКЕ ОБОРУДОВАНИЯ

- Транспортируйте двигатель с ПУСТЫМ баком.

ПРИ ХРАНЕНИИ БЕНЗИНА ИЛИ ОБОРУДОВАНИЯ С ТОПЛИВОМ В БАКЕ

- Во избежание воспламенения паров бензина храните его вдали от котлов, печей, водонагревателей и прочих приборов, в которых используется горелка или иной источник воспламенения.

ПРЕДУПРЕЖДЕНИЕ

Во время работы двигателя выделяют тепло. Детали двигателя, в особенности глушитель, становятся очень горячими. Прикосновение к ним может привести к сильным ожогам. Воспламеняемый мусор, например листья, трава, хворост и т.п., могут загореться.

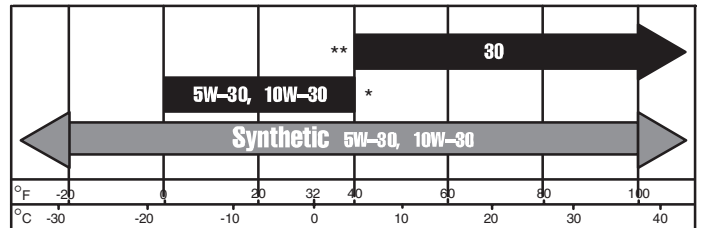
- Дайте глушителю, цилиндру и ребрам цилиндра охладиться, прежде чем дотрагиваться до них.
- Очистите зону вокруг глушителя и цилиндра от скопившегося воспламеняемого мусора.
- Установите искроуловитель и поддерживайте его в рабочем состоянии в случае использования оборудования на неблагоустроенной территории, покрытой лесом, травой или кустарником. Это требуется в соответствии с законодательством штата Калифорния (Раздел 4442 Правил пользования общими ресурсами). Другие штаты могут иметь аналогичные законы. На федеральной территории применяются федеральные законы.

РЕКОМЕНДАЦИИ ПО ИСПОЛЬЗОВАНИЮ МОТОРНОГО МАСЛА

ОСТОРОЖНО:

Двигатель "Briggs & Stratton" поставляется без масла. Перед запуском заполнить двигатель маслом. Не переполнять.

- Используйте высококачественное моторное масло.
- Не используйте специальных присадок. Не смешивайте масло с топливом.
- Выберите вязкость, соответствующую средней температуре воздуха, например, вязкое масло SAE 30, смотрите нижнюю таблицу.



ОСТОРОЖНО:

- * Двигатели с воздушным охлаждением нагреваются сильнее, чем автомобильные двигатели. Использование несинтетических зимних масел (5W-30, 10W-30 и т.п.) при температурах выше 40° F (4° C) приведет к повышенному потреблению масла. В случае использования зимнего масла, необходимо проверять его уровень более часто.
- ** Использование вязкого масла SAE 30 при температурах ниже 40° F (4° C) повлечет трудности с пуском и может повредить цилиндр двигателя из-за неадекватной смазки.

ОБЪЕМ МАСЛА:

- В двигатель заливается приблизительно 0,61 литра (20 унций).

ПРОЦЕДУРА ЗАЛИВКИ МАСЛА

Рис. 2

- Проверьте уровень масла перед каждым использованием и после каждых восьми (8) часов непрерывной работы.
 1. Установите двигатель горизонтально и очистите зону около маслозаливной горловины.
 2. Выньте шуп измерения уровня масла. протрите его чистой тряпкой ❶, вставьте и снова закрепите ❷. Выньте шуп и проверьте уровень масла, которое должно доходить до отметки FULL (заполнено) ❸. При необходимости, медленно долийте масло ❹. Еще раз проверьте уровень масла на шупе измерения уровня масла ❺.
 3. Не допускайте переполнения. Переполнение маслом может стать причиной сильного дыма, затрудненного запуска, загрязнения свечи зажигания и насыщения маслом воздушного фильтра. Слейте излишек, если уровень масла выше отметки FULL на шупе измерения уровня масла.
 4. Перед запуском двигателя, плотно затяните шуп измерения уровня масла.

РЕКОМЕНДАЦИИ ПО ИСПОЛЬЗОВАНИЮ ТОПЛИВА

Использовать чистый, свежий, неэтилированный бензин с октановым числом не менее 85. При отсутствии в продаже неэтилированного бензина, допускается использовать этилированный бензин. В США этилированный бензин не может использоваться. Некоторые виды топлива, так называемый кислородосодержащий или преобразованный бензин, представляют собой обогащенный спиртами или эфирами бензин. Чрезмерное содержание этих компонентов может привести к повреждению топливной системы и нарушению работы двигателя. В случае нарушения работы, использовать бензин с более низким содержанием спирта или эфира.

Данный двигатель сертифицирован для работы на бензине. Система контроля токсичности выпускных газов: EM (модификации двигателя).

Не используйте топливо, содержащее метиловый спирт. Не смешивайте масло с бензином.

ПРЕДУПРЕЖДЕНИЕ

Перед наполнением топливом дайте двигателю остыть в течение 2 минут.

ЗАПРАВКА ТОПЛИВОМ

Рис. 3

Очистите зону вокруг топливозаливной горловины, ❶ прежде чем снять пробку горловины. Заполните бак примерно на 1 дюйм ниже верхней точки горловины, ❷ чтобы позволить топливу расширяться. Не допускайте переполнения.

ПРЕДУПРЕЖДЕНИЕ

Быстрый возврат пускового троса (отдача) может притянуть руку к двигателю быстрее, чем Вы успеете отпустить трос. Это может привести к переломам, ушибам или растяжениям.

- Для запуска двигателя потяните шнур медленно и затем, когда почувствуете сопротивление, потяните быстро.
- Непосредственно подсоединенные элементы оборудования, в том числе лезвия, крыльчатки, шкивы, звездочки и т.п., должны быть надежно закреплены.

ПРЕДУПРЕЖДЕНИЕ

Вращающиеся детали могут войти в контакт с руками, ногами, волосами, одеждой и ее аксессуарами или захватить их. Это может привести к травматической ампутации или тяжелым рваным ранам.

- Не эксплуатируйте оборудование без предусмотренных защитных приспособлений.
- Не приближайте ноги и руки к вращающимся деталям.
- Не распускайте волосы и снимите ювелирные изделия.
- Не носите свободную одежду, болтающиеся шнуры или изделия, которые могут быть захвачены движущимися деталями.

ПРЕДУПРЕЖДЕНИЕ

Случайное образование искры может привести к пожару или поражению электрическим током. Случайный запуск может привести к захватыванию, травматической ампутации различных частей тела или к образованию рваных ран.

ПЕРЕД РЕГУЛИРОВКОЙ ИЛИ РЕМОНТОМ

- Отсоедините провод свечи зажигания и удалите его от свечи.

ПРИ ПРОВЕРКЕ СИСТЕМЫ ЗАЖИГАНИЯ

- Используйте только утвержденный тестер зажигания.
- Не проверяйте наличие искры при вынутой свече зажигания.

Крышка топливного бака типа Fresh Start®

Рис. 4

Ваш двигатель может быть оборудован крышкой топливного бака типа Fresh Start ①.

Крышка топливного бака типа Fresh Start предназначена для установки картриджа ②, который содержит стабилизатор топлива. Стабилизатор топлива необходим для двигателей, которые хранятся свыше 30 дней, чтобы воспрепятствовать смолообразованию в топливной системе на важных деталях карбюратора.

1. Вставьте картридж стороной с герметизирующей серебряной фольгой в крышку топливного бака. ③
2. Нажмите для фиксации картриджа в крышке. ④
3. Удалите белый язычок для открытия мембраны. ⑤
4. Установите обратно крышку на топливный бак. ⑥
5. Периодически проверяйте картридж. Если картридж пуст, то удалите его и замените новым.
6. Храните нераскрытые емкости со стабилизатором в прохладном, сухом, хорошо проветриваемом месте. Храните открытую и не до конца использованную емкость в топливной крышке, которая должна быть закручена на топливном баке.

ОПАСНОСТЬ

Содержимое картриджа крышки топливного бака типа Fresh Start **ОПАСНО ИЛИ СМЕРТЕЛЬНО ПРИ ПОПАДАНИИ ВОВНУТРЬ.**

Избегайте контакта с глазами, кожей или одеждой. Не употребляйте вовнутрь. Избегайте вдыхания паров. Длительное воздействие на глаза или кожу может вызвать раздражение. **ХРАНИТЕ СТАБИЛИЗАТОР В МЕСТАХ, НЕДОСТУПНЫХ ДЛЯ ДЕТЕЙ.** Стабилизатор топлива представляет собой опасное химическое вещество.**

- ПРИ ПОПАДАНИИ ВОВНУТРЬ немедленно обратитесь к врачу. Не вызывать рвоту. При попадании в дыхательные пути следует выйти на свежий воздух. При попадании в глаза или на кожу необходимо промыть водой в течение 15 минут.
- Храните нераскрытые емкости со стабилизатором в прохладном, сухом, хорошо проветриваемом месте. Храните открытую и не до конца использованную емкость в топливной крышке, которая должна быть закручена на топливном баке.

В экстренном случае немедленно обратитесь к врачу и позвоните по телефону 1-800-424-9300 касательно информации по безопасному использованию материала.

** Стабилизатор топлива содержит 2,6-ди-tert-бутилфенол (128-39-2) и алифатический дистиллят нефти (64742-47-8).

ПЕРЕД ЗАПУСКОМ

ПРЕДУПРЕЖДЕНИЕ

Ни в коем случае не приближайте руки и ноги к движущимся частям оборудования.

ПРЕДУПРЕЖДЕНИЕ

Не используйте пусковые жидкости в аэрозольной упаковке. Их пары огнеопасны.

- Необходимо заполнять топливом, запускать и хранить оборудование в горизонтальном положении.
- Проверьте уровень масла.

Модели двигателей отличаются друг от друга. Имеется три варианта для запуска двигателя. Оснащение Вашего двигателя определит действия для выполнения. Этими вариантами являются следующие: устройство ReadyStart, когда двигатель оснащен только дроссельным регулированием; оснащение праймером подкачки топлива означает, что Ваш двигатель не имеет управления воздушной заслонкой; и стандартное устройство запуска, когда Ваш двигатель оснащен как праймером, так и управлением воздушной заслонкой. Ознакомьтесь со своим двигателем перед запуском.

READY START® ОСНАЩЕННЫЕ ДВИГАТЕЛИ

Рис. 5

1. Установите рычаг управления дросселем в положение FAST (Быстро) ①. (если таковой имеется)
2. Смотрите раздел ЗАПУСК.

ДВИГАТЕЛЬ, ОСНАЩЕННЫЙ ПРАЙМЕРОМ

1. Установите рычаг управления дросселем в положение FAST (Быстро) ①.
2. Возьмитесь за головку праймера ② и сильно нажмите 5 раз, когда Вы в ПЕРВЫЙ РАЗ запускаете новый двигатель. Для всех дальнейших запусков нажимайте головку праймера 3 раза. Слишком большое количество нажатий головки праймера может залить двигатель топливом, и двигатель может не запуститься.

Примечание: Если двигатель остановился по причине нехватки топлива, то заполните бак топливом и нажмите 3 раза на головку праймера. Обычно нет необходимости производить подкачку при перезапуске теплого двигателя. Однако в холодную погоду может возникнуть необходимость повторить подкачку.

3. Смотрите раздел ЗАПУСК.

СТАНДАРТНЫЙ ДВИГАТЕЛЬ

Рис. 6

1. Откройте кран подачи топлива на 1/4 оборота, если он установлен. ①
2. Установите рычаг управления дросселем в положение FAST (Быстро) или START (Пуск), если установлен. ②
3. Установите рычаг управления воздушной заслонкой в положение RUN (Работа), если оборудование имеет этот рычаг.

4. Возьмитесь за головку праймера ③ и сильно нажмите 5 раз, когда Вы в ПЕРВЫЙ РАЗ запускаете новый двигатель. Для всех дальнейших запусков нажимайте головку праймера 3 раза. Слишком большое количество нажатий головки праймера может залить двигатель топливом, и двигатель может не запуститься.

Примечание: Если двигатель остановился по причине нехватки топлива, то заполните бак топливом и нажмите 3 раза на головку праймера. Обычно нет необходимости производить подкачку при перезапуске теплого двигателя. Однако в холодную погоду может возникнуть необходимость повторить подкачку.

5. Смотрите раздел ЗАПУСК.

ЗАПУСК

Рис. 7

РУЧНОЙ СТАРТЕР С ОБРАТНОЙ СМОТКОЙ ТРОСА

1. Задействуйте рукоятку управления аварийным тормозом ① на оборудовании, имеющим такую функцию. Медленно потяните за ручку троса ② до тех пор, пока не почувствуете сопротивление, а затем быстро потяните трос. При необходимости, повторите. Когда двигатель запустится, работайте с рычагом управления дросселем в положение FAST (Быстро).
2. Если двигатель не заводится после трех попыток, нажмите на головку праймера 3 раза и потяните пусковой трос снова.
3. При необходимости, повторите с рычагом управления воздушной заслонкой в положение RUN (Работа) и рычагом управления дросселем в положение FAST (Быстро).
4. Когда двигатель запустится, работайте с рычагом управления дросселем в положение FAST (Быстро).

ЭЛЕКТРИЧЕСКИЙ СТАРТЕР, ЕСЛИ ИМЕЕТСЯ

1. Если изготовитель оборудования поставил аккумулятор, зарядите его перед запуском двигателя, согласно рекомендациям изготовителя оборудования.
2. Поверните ключ зажигания в положение START (Пуск).
3. При необходимости, повторите с рычагом управления воздушной заслонкой в положение RUN (Работа) и рычагом управления дросселем в положение FAST (Быстро).
4. Когда двигатель запустится, работайте с рычагом управления дросселем в положение FAST (Быстро).

Примечание: Для увеличения срока службы стартера производите короткие циклы запуска (15 секунд в минуту). Продолжительные циклы запуска могут повредить электростартер.

ОСТАНОВ

Модели двигателей отличаются друг от друга. При соответствующем оснащении выполните одно или несколько из указанных действий.

1. Отпустите рукоятку управления аварийным тормозом.
2. Установите рычаг управления дроссельной заслонкой в положение STOP (Стоп).
3. Установите выключатель останова в положение OFF (Выкл).
4. Закройте кран подачи топлива.

ПРЕДУПРЕЖДЕНИЕ: НЕ устанавливайте рычаг управления воздушной заслонкой в положение СНОКЕ (Закрота) для останова двигателя. Это может привести к детонации или к повреждению двигателя.

ТЕХНИЧЕСКОЕ ОБСЛУЖИВАНИЕ

Рис. 8

Регулярное обслуживание улучшает эксплуатационные характеристики и продлевает срок службы двигателя. При эксплуатации в тяжелых условиях требуется более частое обслуживание двигателя.

ПРЕДУПРЕЖДЕНИЕ

Во избежание случайного запуска, отсоедините провод свечи зажигания ① и удалите его от свечи зажигания перед проведением технического обслуживания. Не ударяйте по маховику молотком или твердым предметом. В противном случае, маховик может лопнуть во время эксплуатации двигателя. Не меняйте тяги и другие детали для увеличения скорости работы двигателя.

ВНИМАНИЕ

Если двигатель необходимо наклонить для транспортировки оборудования, для осмотра или для удаления травы, то держите двигатель свечей зажигания ВВЕРХ ②. Запускайте, храните иправляйте топливом оборудование в горизонтальном положении.

Соблюдайте часовые или календарные интервалы обслуживания, в зависимости от того, какие из них истекли раньше. В случае работы в неблагоприятных условиях необходимо производить обслуживание чаще.

Первые 5 часов

- Заменить масло

Каждые 5 часов или ежедневно

- Проверить уровень масла
- Очистить зону вокруг глушителя
- Очистить зону вокруг защитного кожуха стартера

Каждые 25 часов или каждый сезон

- Заменить масло при работе с высокой нагрузкой или при высокой температуре окружающей среды
- Произвести обслуживание воздушного фильтра из промасленного поролона *

Каждые 50 часов или каждый сезон

- Заменить масло
- Осмотрите искрогаситель, если имеется

Каждые 100 часов или каждый сезон

- Заменить свечу зажигания
 - Очистить систему охлаждения*
- * В случае работы в пыльных условиях, наличия мусора в воздухе, а также после продолжительного кошения высокой и сухой травы необходимо производить очистку более часто.

ЗАМЕНА МАСЛА

Рис. 9

Замените масло после первых 5 часов работы двигателя, а затем замените его после каждых 50 часов работы или каждый сезон. Замените масло после каждых 25 часов работы при работе двигателя с большой нагрузкой или при высоких температурах. Меняйте масло, когда двигатель еще теплый.

ПРЕДУПРЕЖДЕНИЕ

Перед переворачиванием двигателя или оборудования для слива масла оставьте двигатель работать до полного опорожнения топливного бака.

1. Дайте двигателю поработать, пока он не выработает все топливо. В противном случае, топливо может протечь, создавая опасность пожара или взрыва, когда Вы наклоняете двигатель при выполнении шага 4.
2. При выключенном, но еще теплом двигателе выньте шуп проверки уровня масла.
3. Слив масла через верх: ① Удерживайте стороной свечи зажигания обращенной вверх. При сливе масла через низ: Путем удаления пробки сливного отверстия ② с помощью ключа с трещоткой и удлинителя с четырехгранной головкой ③, масло может быть слито из нижней части двигателя. ④ Установите снова пробку сливного отверстия.

Примечание: Слив масла через верх является рекомендованным способом, однако может быть слито из нижней части двигателя, как показано на рисунке.

4. Установите двигатель горизонтально. Долейте новое масло. Количество масла в двигателе составляет приблизительно 0,61 литра (20 унций). Заполняйте до отметки FULL на измерительном щупе. НЕ ДОПУСКАЙТЕ ПЕРЕПОЛНЕНИЯ. Установите снова измерительный щуп.
5. Снова подсоедините провод свечи зажигания перед запуском.

ПРЕДУПРЕЖДЕНИЕ: Отработанное масло представляет собой опасные отходы. Утилизируйте отработанное масло надлежащим образом.

ОБСЛУЖИВАНИЕ ВОЗДУШНОГО ФИЛЬТРА

Рис. 10

Все двигатели имеют патрон воздушного фильтра. Проверьте и очищайте этот патрон через каждые 25 часов работы, или более часто в запыленных условиях эксплуатации. Замените патрон через каждые 100 часов работы или в начале каждого сезона.

1. Выкрутите винты и снимите крышку.
2. Осторожно выньте патрон воздушного фильтра ②, не допуская попадания сора в зону карбюратора ④ или воздухоприемного отверстия ③.
3. Не используйте воду или растворители для очистки патрона. Просто слегка постучайте для выпадения грязи из патрона. В случае износа или сильного загрязнения замените патрон.

ОСТОРОЖНО: Не используйте сжатый воздух или растворители для очистки патрона. Сжатый воздух повредит патрон, а растворители растворят патрон.

4. Установите новый или очищенный фильтр с нижним уплотнением патрона обращенным к воздухоприемному отверстию на основании. Снова установите крышку на основание, и затяните винты.

ОБСЛУЖИВАНИЕ СВЕЧИ ЗАЖИГАНИЯ

Рис. 11

Проверяйте свечу зажигания через каждые 100 часов работы или каждый сезон, в зависимости от того, что наступит скорее. Замените свечу, если при ее проверке выявилось, что ее электроды ① обгорели или изношены. Убедитесь в чистоте свечи зажигания. Проверьте зазор ② с помощью калибра для измерения зазоров ③ и, при необходимости, установите его равным 0,51 мм или 0,020 дюйма.

Примечание: в некоторых районах местные законы требуют использования резисторной свечи зажигания для подавления помех от сигналов зажигания. Если на данном двигателе была изначально установлена резисторная свеча зажигания, необходимо использовать для замены свечу зажигания того же типа.

ПРЕДУПРЕЖДЕНИЕ

НЕ пытайтесь запустить двигатель с вынутой свечой зажигания. Топливо может воспламениться и стать причиной детонации или взрыва.

УДАЛЕНИЕ МУСОРА

Рис. 12

Ежедневно, или после каждого использования удалите траву, обрезки, скопившийся мусор с двигателя. Содержите все тяги, пружины и регуляторы управления в чистоте. Пространство около глушителя и за ним должно очищаться от любого горючего мусора. Снимите искрогаситель. Поддержание двигателя в чистоте способствует движению воздуха вокруг двигателя.

Не промывайте двигатель водой, так как вода может попасть в топливо. Очищайте при помощи щетки или сжатого воздуха.

Очистка системы охлаждения

Чтобы предотвратить перегрев и повреждение двигателя, мы рекомендуем отдавать двигатель Уполномоченному Сервисному Дилеру компании "Briggs & Stratton" для очистки системы охлаждения через рекомендуемые интервалы технического обслуживания.

ХРАНЕНИЕ

В случае хранения двигателей в течение периода более 30 дней, необходимо их защитить или слить топливо во избежание образования смолистых осадков в топливной системе или на основных частях карбюратора. Для защиты двигателя используйте крышку топливного бака типа Fresh Start. В баках для хранения топлива используется стабилизатор топлива. Картридж крышки топливного бака типа Fresh Start содержит достаточно количество стабилизатор для поддержания топлива свежим до 6 месяцев.

Если стабилизатор не используется, или если двигатель работает на топливе с содержанием спирта, например бензолспирте, то необходимо слить все топливо из бака и дать двигателю поработать до останова из-за выработки топлива.

1. Замена масла.
2. Выньте свечу зажигания и залейте приблизительно 15 мл (1/2 унции) моторного масла в цилиндр. Вновь установите свечу зажигания и медленно поверните вал для распределения масла.
3. Очистите цилиндр и ребра головки цилиндра, пространство под кожухом стартера и вокруг глушителя от грязи и измельченной травы.
4. При использовании устройства после хранения используйте только свежее топливо. Перед запуском двигателя выполните проверки и плановое обслуживание.

ОБСЛУЖИВАНИЕ

Обращайтесь к Уполномоченным Сервисным Дилерам компании "Briggs & Stratton". Каждый из них имеет на складе оригинальные детали от компании "Briggs & Stratton" и специальные средства технического обслуживания.

Необходима помощь? Зайдите на web-сайт или позвоните 1-800-233-3723, (США и Канада) для прослушивания меню записанных сообщений с информацией по обслуживанию двигателя.

Патрон воздушного фильтра	792038
Масло	100005E -или- 100006E
Стабилизатор топлива (4,2 унции, бутылка 125 мл)	5041
Стандартная свеча зажигания	491055E
Тестер зажигания	19368
Ключ для свечи зажигания	89838 (5023)
Комплект для масляного насоса	5056

(используется стандартная электродрель для быстрого удаления масла из двигателя)

Для приобретения или знакомства с другими изделиями компании Briggs & Stratton обратитесь к уполномоченному дилеру Briggs & Stratton. Воспользуйтесь нашим web-сайтом по адресу www.briggsandstratton.com для поиска ближайшего к вам дилера или посетите "Желтые страницы"™.



Логотип "Бегущие пальцы" и справочник "Желтые страницы" являются торговыми марками, зарегистрированными в различных юрисдикциях.

Требуйте подлинные запасные детали "Briggs & Stratton" с нашим логотипом на коробке и/или детали. Использование неподлинных деталей может привести к нарушению работы и аннулированию Вашей гарантии.

ТЕХНИЧЕСКИЕ ДАННЫЕ ДЛЯ РЕГУЛИРОВАНИЯ

Воздушный зазор катушки	0,15 - 0,35 мм (0,006 - 0,014")
Зазор между контактами свечи зажигания	0,51 мм (0,020")
Модель 100000	
Диаметр цилиндра	64,00 мм (2,52 дюйма)
Ход поршня	49,99 мм (1,968 дюйма)
Рабочий объем	161 куб. см (9,82 куб. дюйма)

Примечание: Для практической работы нагрузка в л.с. не должна превышать 85% от номинальной мощности в л.с. Мощность двигателя будет уменьшаться на 3-1/2% на каждые 1000 футов (300 метров) выше уровня моря и на 1% на каждые 105 F (5.65 C) свыше 775 F (255 C). Смотрите руководство для оператора оборудования касательно безопасных допустимых предельных значений для работы на склонах.

Положение о Гарантии компании Briggs & Stratton (B&S), Калифорнийского управления по воздушным ресурсам (CARB) и Агентства по защите окружающей среды США (U.S. EPA) на систему понижения токсичности выхлопа (Права и обязанности владельца в отношении гарантии отсутствия дефектов)

Положение о Гарантии отсутствия дефектов в системе понижения токсичности выхлопа, действующее в штате Калифорния, Соединенных Штатах и Канаде

Калифорнийское управление по воздушным ресурсам (CARB), Агентство по охране окружающей среды США (U.S. EPA) и компания Briggs & Stratton рады предоставить Вам информацию о Гарантии на систему контроля токсичности выхлопа Вашего малого внедорожного двигателя. В Калифорнии новые модели 2006 года малых внедорожных двигателей должны проектироваться, производиться и оборудоваться в соответствии со строгими стандартами этого штата в области контроля за чистой воздухом и окружающей среды. В других частях Соединенных Штатов новые внедорожные двигатели с искровым зажиганием, сертифицированные для модельного ряда 1997 года (или более поздних), должны соответствовать подобным стандартам, установленным Агентством по охране окружающей среды США. Компания Briggs & Stratton обязана распространить гарантию на систему понижения токсичности выхлопа в Вашем двигателе на период времени, указанный ниже, при условии правильного обращения с Вашим малым внедорожным двигателем и его надлежащего обслуживания. Система контроля токсичности выхлопа Вашего двигателя включает такие детали, как карбюратор, воздушный фильтр, систему зажигания, топливopровод, глушитель и каталитический преобразователь. В эту систему могут также входить соединительные элементы и другие связанные с ней узлы.

При возникновении гарантийного случая, компания Briggs & Stratton произведет ремонт Вашего малого внедорожного двигателя бесплатно, включая диагностирование, запасные части и трудовые затраты.

Дефекты системы контроля токсичности выхлопа, покрываемые Гарантией компании Briggs & Stratton

На узлы и детали системы контроля токсичности выхлопа малых внедорожных двигателей предоставляется двухгодичная гарантия в соответствии с положениями, указанными ниже. Любая дефектная часть на Вашем двигателе, на которую распространяется гарантия, будет отремонтирована или заменена компанией Briggs & Stratton.

Обязательства владельца по гарантии

Как владелец малого внедорожного двигателя Вы несете ответственность за проведение необходимого техобслуживания, указанного в Руководстве по эксплуатации и обслуживанию. Компания Briggs & Stratton рекомендует Вам сохранять все счета, относящиеся к проведению обслуживания Вашего малого внедорожного двигателя, однако Briggs & Stratton не может аннулировать гарантию только из-за отсутствия счетов или из-за непроведения всех плановых операций по обслуживанию.

Как владельцу малого внедорожного двигателя Вам, тем не менее, следует помнить, что Briggs & Stratton может отклонить претензии по гарантии, если Ваш двигатель или его узлы вышли из строя в результате небрежности, неправильного обращения или обслуживания или внесения неутвержденных изменений.

Вы несете ответственность за предоставление Вашего двигателя Уполномоченному сервисному дилеру Briggs & Stratton - сразу же при возникновении проблемы. Не вызывающий сомнения гарантийный ремонт должен быть выполнен в разумный период времени, не превышающий 30 дней.

Если у Вас возникли вопросы относительно Ваших прав и обязанностей по гарантии, Вам следует обратиться к Представителю отдела обслуживания Briggs & Stratton по телефону 1-414-259-5262.

Данная гарантия на систему контроля токсичности выхлопа распространяется только на ее дефекты. О последних судят по сравнению с нормальной характеристикой двигателя. Гарантия не относится к эксплуатационным испытаниям на содержание вредных веществ в выхлопе.

Положения о Гарантии компании Briggs & Stratton об отсутствии дефектов системы понижения токсичности выхлопа

Ниже приводятся конкретные положения относительно дефектов, охватываемые Гарантией на систему контроля токсичности выхлопа. Данная гарантия является дополнением к гарантии компании Briggs & Stratton на нерегулируемые двигатели, приведенной в Инструкциях по эксплуатации и техническому обслуживанию.

1. Детали, подпадающие под гарантию (эмиссионную)
Действие данной гарантии распространяется только на детали, указанные ниже (детали, влияющие на понижение токсичности выхлопа), при условии, что данные детали уже были установлены на двигателе при его покупке.
 - a. Система измерения топлива
 - Система обогащения топлива при холодном запуске (плавающая заслонка)
 - Карбюратор и внутренние детали
 - Топливный насос
 - Топливopровод, фитинги топливopровода, зажимы
 - Топливный бак, крышка и привязь
 - Угольный фильтр
 - b. Система заборa воздуха
 - Воздушный фильтр
 - Впускной коллектор
 - Продувочная и вентилирующая линия
 - c. Система зажигания
 - Свеча(-и) зажигания
 - Система зажигания с магнето
 - d. Каталитическая система
 - Каталитический преобразователь
 - Выпускной коллектор
 - Система подачи воздуха или импульсный клапан
 - e. Различные детали, используемые в указанных выше системах
 - Вакуумные, температурные, позиционные, интервальные клапаны и выключатели
 - Соединительные элементы и узлы
2. Срок действия гарантии
Компания Briggs & Stratton гарантирует первоначальному покупателю и каждому последующему владельцу, что детали, на которые распространяется гарантия, не должны иметь дефектов материала и производства, которые могли бы привести к неисправностям этих деталей в течение двух лет с даты доставки двигателя первому розничному покупателю.
3. Безвозмездное обслуживание
Ремонт или замена любой детали по настоящей гарантии производятся безвозмездно для владельца, включая диагностику, выявившую дефект, при условии проведения диагностических работ Уполномоченным сервисным дилером компании Briggs & Stratton. По вопросам гарантийного обслуживания системы контроля за эмиссией обращайтесь к ближайшему Уполномоченному сервисному дилеру компании Briggs & Stratton, указанному в разделах «Газонокосилки», «Двигатели, бензиновые» «Бензиновые двигатели» или им подобных справочника «Желтые страницы».
4. Претензии и покрытие: исключения
Гарантийные претензии подаются и учитываются в соответствии с порядком, установленным Гарантийным полисом владельца двигателя Briggs & Stratton. Как указано в полисе, гарантия не распространяется на детали, которые не являются подлинными деталями Briggs & Stratton, или на неисправности, возникшие в результате небрежности, неправильного использования или обслуживания. Briggs & Stratton не распространяет гарантию на неполадки, вызванные использованием дополнительных, неподлинных или модифицированных деталей.
5. Обслуживание
Любая деталь системы контроля за эмиссией, не предназначенная для замены в рамках планового технического обслуживания или для которой предписан только регулярный осмотр и «ремонт или замена при необходимости», при наличии дефектов подпадает под настоящую гарантию в течение всего периода ее действия. Любая деталь системы контроля за эмиссией, замена которой предусматривается графиком планового обслуживания, при наличии дефектов подпадает под настоящую гарантию на период до первой плановой замены этой детали. Для замены детали при выполнении обслуживания или ремонта может использоваться деталь, эквивалентная по эксплуатационным качествам и надежности. Владелец несет ответственность за проведение всех плановых операций по техобслуживанию, указанных в Инструкциях компании Briggs & Stratton по эксплуатации и обслуживанию.
6. Покрытие косвенного ущерба
Гарантийное покрытие, приведенное ниже, распространяется на дефекты любых других компонентов двигателя, вызванные неисправностью любой детали системы контроля за эмиссией в период действия гарантии на нее.

Смотрите соответствующий период постоянства характеристик эмиссии и показатель загрязнения воздуха на этикетке по эмиссии Вашего двигателя

На двигателях, сертифицированных на соответствие Классу 2 Стандартов по эмиссии Калифорнийского управления по воздушным ресурсам (CARB), должна быть указана информация относительно Периода постоянства характеристик эмиссии и Показатель загрязнения воздуха. Компания Briggs & Stratton делает эту информацию доступной, помещая ее на этикетках, касающихся эмиссии. На этикетке двигателя содержится информация и о сертификации.

Период постоянства характеристик эмиссии указывает фактическое количество часов, в течение которых двигатель будет работать в соответствии с сертификацией по эмиссии - при условии проведения необходимого обслуживания, предусмотренного Инструкциями по эксплуатации и обслуживанию. Применяются следующие классы:

Умеренный (Moderate):

Двигатель сертифицирован на соответствие требованиям по эмиссии в течение фактических 125 часов работы.

Промежуточный (Intermediate):

Двигатель сертифицирован на соответствие требованиям по эмиссии в течение фактических 250 часов работы.

Длительный (Extended):

Двигатель сертифицирован на соответствие требованиям по эмиссии в течение фактических 500 часов работы. Например, обычно, газонокосилка используется в течение 20 — 25 часов в год. Следовательно, Период постоянства характеристик двигателя промежуточного класса будет составлять от 10 до 12 лет.

Некоторые двигатели Briggs & Stratton будут сертифицированы на соответствие Этапу 2 стандартов по эмиссии Агентства по защите окружающей среды США (US EPA). Для двигателей, сертифицированных на соответствие Этапу 2, Период соответствия требованиям по эмиссии, указанный на этикетке, обозначает число часов работы, в течение которых двигатель будет соответствовать Федеральным требованиям по эмиссии.

Для двигателей объемом менее 225 куб. см.

Категория C = 125 часов

Категория B = 250 часов

Категория A = 500 часов

Для двигателей объемом 225 куб. см и выше.

Категория C = 250 часов

Категория B = 500 часов

Категория A = 1000 часов

ТЕХНИЧЕСКАЯ ИНФОРМАЦИЯ

Информация о номинальной мощности двигателя

Значения полной номинальной мощности для отдельных моделей с бензиновыми двигателями указываются на наклейках в соответствии со стандартом SAE (Ассоциация инженеров автомобилестроения) J1940 (Процедура оценки мощности и крутящего момента малолитражного двигателя), а номинальные характеристики были получены и откорректированы в соответствии со стандартом SAE J1995 (Редакция 2002-05). Реальная полная мощность двигателя может быть меньше и зависит, кроме прочего, от окружающих условий эксплуатации и конкретной модификации двигателя. Учитывая как широкий спектр устройств, на которые устанавливаются двигатели, так и требования по охране окружающей среды при эксплуатации этих устройств, бензиновые двигатели могут не развивать номинальной полной мощности при использовании на конкретных видах силового оборудования (эффективная эксплуатационная или полезная мощность). Это различие обусловлено рядом факторов, включая комплектацию двигателя (воздушный фильтр, системы выхлопа, подзарядки, охлаждения, карбюратор, топливный насос и т. п.), ограничения по использованию на конечном устройстве, окружающие условия эксплуатации (температура, влажность, высота над уровнем моря) и различия в модификациях двигателя, но не ограничиваются только этим. По причине производственных ограничений и нехватки мощностей, фирма Briggs & Stratton может заменить двигатель этой серии двигателем с более высокой номинальной мощностью.

ГАРАНТИЙНЫЙ ПОЛИС ВЛАДЕЛЬЦА ДВИГАТЕЛЯ "BRIGGS & STRATTON"

Действительно с 1-го сентября 2006 г.

ОГРАНИЧЕННАЯ ГАРАНТИЯ

Компания "Briggs & Stratton" произведет бесплатный ремонт или замену любой детали(-ей) двигателя, которая является дефектной из-за дефекта материала или производства, или того и другого. Транспортные расходы, связанные с доставкой изделий, предъявляемых для ремонта или замены по настоящей гарантии, должен нести покупатель. Гарантия действительна для сроков и условий, которые указаны ниже. Для проведения гарантийного обслуживания найдите ближайшего Уполномоченного Сервисного Дилера по карте дилеров на нашем Web-сайте www.briggsandstratton.com, или по телефону 1-800-233-3723, или как указано в справочнике "Желтые страницы™".

НИКАКИХ ИНЫХ ОТКРЫТО ЗАЯВЛЕННЫХ ГАРАНТИЙ НЕ СУЩЕСТВУЕТ. ПОДРАЗУМЕВАЕМЫЕ ГАРАНТИИ, ВКЛЮЧАЯ ГАРАНТИИ ПРИГОДНОСТИ ДЛЯ ТОРГОВЛИ И СООТВЕТСТВИЯ КОНКРЕТНЫМ ПРИМЕНЕНИЯМ, ОГРАНИЧЕНЫ СРОКОМ В ОДИН ГОД С ДАТЫ ПОКУПКИ; ИЛИ ВСЕ ПОДРАЗУМЕВАЕМЫЕ ГАРАНТИИ, КАК И ЛЮБАЯ ИЗ НИХ, ИСКЛЮЧАЮТСЯ В ТОЙ СТЕПЕНИ, В КОТОРОЙ ЭТО РАЗРЕШЕНО ЗАКОНОМ. ОТВЕТСТВЕННОСТЬ ЗА СЛУЧАЙНЫЙ ИЛИ КОСВЕННЫЙ УЩЕРБ ИСКЛЮЧАЕТСЯ В ТОЙ СТЕПЕНИ, В КОТОРОЙ ЭТО РАЗРЕШЕНО ЗАКОНОМ. Некоторые штаты или государства не разрешают ограничивать период действия подразумеваемой гарантии, а некоторые штаты или государства не разрешают исключать или ограничивать ответственность за случайный или косвенный ущерб. Таким образом, приведенные выше исключения и ограничения, возможно, не будут распространяться на Вас. Данная гарантия дает Вам определенные юридические права. Вы также можете пользоваться иными правами, которые в разных штатах или государствах могут быть различными.

СРОКИ ГАРАНТИИ **

Торговая марка / Тип изделия	Личное использование	Коммерческое использование
Vanguard™	2 года	2 года
Серия с увеличенным сроком службы™	2 года	1 год
I/C®, Intek I/C®, Intek Pro™	2 года	180 дней
Двигатели, работающие на керосине	1 год	90 дней
Все другие двигатели, выпускаемые компанией Briggs & Stratton	2 года	90 дней

** Двигатели, используемые в составе бытовых резервных генераторов, покрываются гарантией только при личном использовании. Данная гарантия не применима к двигателям на оборудовании, используемом в качестве первичного источника электропитания на месте его установки. На двигатели, используемые в сравнительных гоночных испытаниях и коммерческих или арендуемых грузовых автомобилях гарантия не распространяется.

Гарантийный период начинается с даты покупки первым розничным покупателем или первым коммерческим пользователем конечного оборудования и заканчивается по истечении периода времени, указанного в приведенной выше таблице. "Личное использование" означает индивидуальное использование устройства на личном участке розничным покупателем. "Коммерческое использование" означает все иные варианты использования, включая те, которые связаны с коммерцией, извлечением дохода или сдачей в аренду. Как только двигатель побывал в коммерческом использовании, он сразу считается в рамках настоящих гарантийных условий двигателем "коммерческого использования".

ДЛЯ ОБЕСПЕЧЕНИЯ ГАРАНТИЙНОГО ОБСЛУЖИВАНИЯ ИЗДЕЛИЙ "BRIGGS & STRATTON" НЕТ НЕОБХОДИМОСТИ В ГАРАНТИЙНОМ ТАЛОНЕ. СОХРАНИТЕ ВАШУ КВИТАНЦИЮ, ПОДТВЕРЖДАЮЩУЮ ПОКУПКУ. ЕСЛИ ПРИ ЗАПРОСЕ НА ГАРАНТИЙНОЕ ОБСЛУЖИВАНИЕ ВЫ НЕ ПОДТВЕРДИТЕ ДОКУМЕНТАЛЬНО ДАТУ ПЕРВОЙ ПОКУПКИ, ТО ДЛЯ ОПРЕДЕЛЕНИЯ ГАРАНТИЙНОГО ПЕРИОДА БУДЕТ ИСПОЛЬЗОВАНА ДАТА ИЗГОТОВЛЕНИЯ ИЗДЕЛИЯ.

О ГАРАНТИИ НА ВАШ ДВИГАТЕЛЬ

Корпорация "Briggs & Stratton" с готовностью производит гарантийный ремонт и приносит извинения за причиненное Вам беспокойство. Проведение гарантийного ремонта разрешено любому Уполномоченному Сервисному Дилеру. В большинстве случаев гарантийный ремонт производится быстро и в беспорядном порядке. Однако иногда требования на гарантийное обслуживание не являются оправданными. Например, гарантия не распространяется на те случаи, когда дефекты двигателя явились результатом его неправильного использования, отсутствия надлежащего обслуживания или когда повреждение произошло в процессе транспортировки, погрузочно-разгрузочных работ, складирования двигателей или из-за их неправильной установки. Гарантия также аннулируется, если был удален серийный номер двигателя или если двигатель был видоизменен или модифицирован. При разногласиях между Пользователем и Сервисным Дилером будет проведено дополнительное разбирательство для определения правомочности гарантийного требования. Попросите Сервисного Дилера представить все имеющиеся материалы на рассмотрение Дистрибьютору или Заводу-изготовителю. Если Дистрибьютор или Завод решат, что требование является оправданным, Пользователю возместят полную стоимость дефектных деталей. Во избежание недопонимания, которое может возникнуть между Пользователем и Дилером, ниже приведены некоторые примеры неполадок двигателя, не попадающих под действие гарантии.

Нормальный износ:

Двигатели, как и любые другие механические устройства, требуют технического обслуживания и периодической замены частей и узлов. Гарантией не покрывается ремонт, потребность в котором возникает в результате нормального износа двигателя или его отдельных частей в процессе эксплуатации.

Недостаточный уход:

На бесперебойную работу двигателя влияют условия, в которых он эксплуатируется, и уход, который он получает. Такие механизмы, как

мотокультиваторы, мотопомпы, газонокосилки, очень часто используются в пыльной или загрязненной среде и забиваются грязью, что может вызвать преждевременный износ двигателя. Подобный "износ", вызванный попаданием в двигатель пыли, грязи, наждачных крошек (после зачистки свечи) и иного абразивного вещества, не подпадает под гарантию.

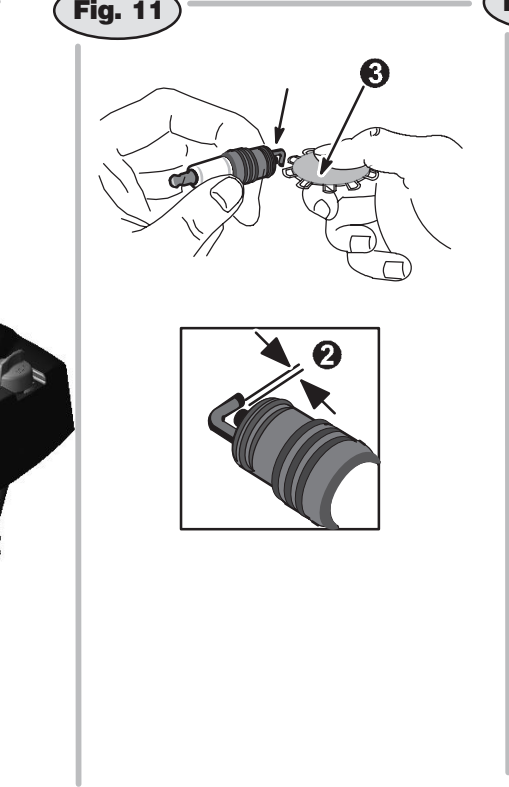
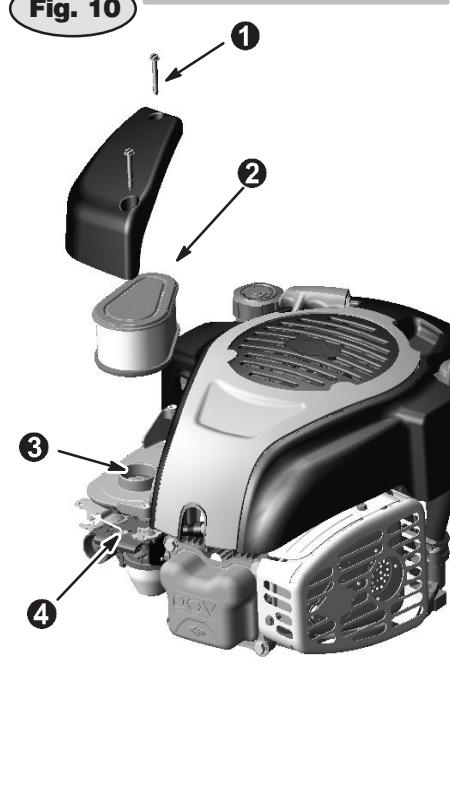
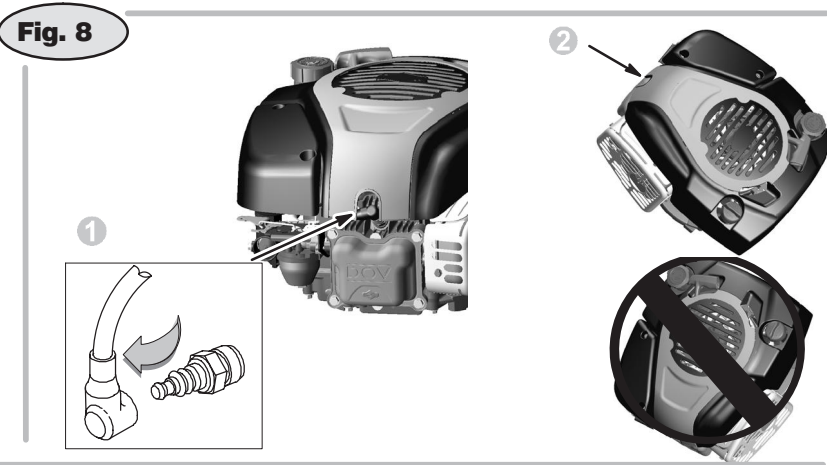
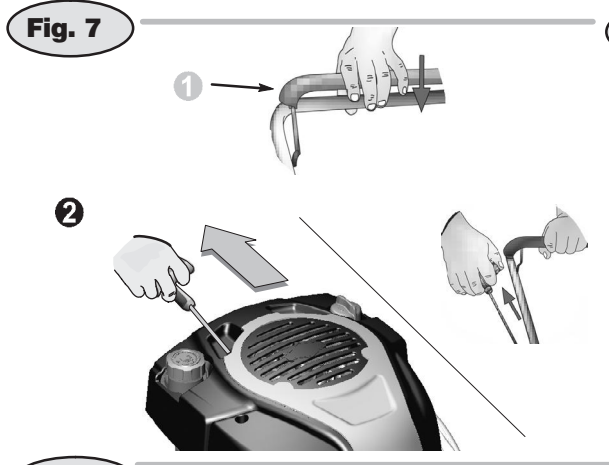
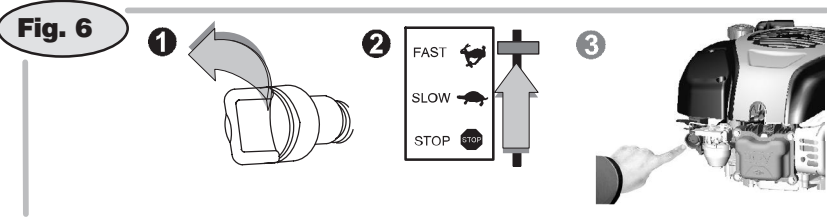
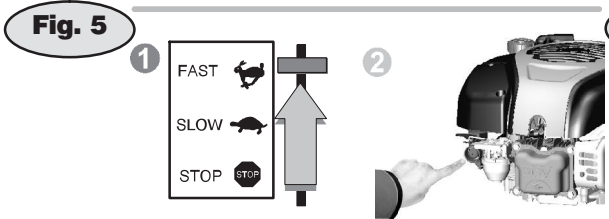
Гарантия относится только к дефектам материала и/или производства двигателей, но не к замене или возмещению стоимости оборудования, на котором они могут устанавливаться. Гарантия также не распространяется на ремонтные работы, связанные с:

1. ИСПОЛЬЗОВАНИЕМ ДЕТАЛЕЙ, НЕ ЯВЛЯЮЩИХСЯ ПОДЛИННЫМИ ДЕТАЛЯМИ "BRIGGS & STRATTON".
2. Применением таких устройств управления конечным механизмом или таких его узлов, которые препятствуют запуску двигателя, являются причиной его неудовлетворительной работы или сокращают нормальный срок его функционирования (Обращайтесь к изготовителю оборудования.)
3. Подтеканием карбюраторов, стопорением клапанов, закупоркой топливopроводов или иными неисправностями, вызванными использованием несвежого или загрязненного бензина. (Рекомендуется использовать чистый, свежий неэтилированный бензин, а также стабилизатор топлива "Briggs & Stratton", изделие No. 5041.)
4. Заеданием или поломкой деталей вследствие работы двигателя с недостаточным количеством смазочного масла, с загрязненным смазочным маслом, а также в случае использования масла несоответствующей марки. Система OIL GARD может не отключить работающий двигатель. Повреждение двигателя может быть вызвано тем, что не поддерживался нужный уровень масла.
5. Ремонтom или регулировкой присоединяемых деталей или узлов - муфт, трансмиссий, дистанционного управления и т.п., изготовленных не корпорацией "Briggs & Stratton".

6. Повреждением или износом деталей, вызванным попаданием в двигатель грязи из-за неправильной сборки пользователем воздушного фильтра или нерегулярным уходом за ним, или вследствие использования не оригинальных запасных частей воздушного фильтра.
7. Повреждением деталей из-за чрезмерной скорости работы двигателя или из-за перегрева, вызванного блокировкой маховика или ребер охлаждения травой, грязью, мусором, либо использованием двигателя в ограниченном пространстве без достаточной вентиляции.
8. Повреждением двигателя или конечного оборудования из-за чрезмерной вибрации, вызванной плохим креплением двигателя на конечном оборудовании, плохим креплением или неадекватной балансировкой лезвий, плохим креплением или неадекватной балансировкой крыльчатки, неправильным сочленением коленвала с приводными устройствами, а также из-за чрезмерного повышения скорости работы или из-за иной неправильной эксплуатации двигателя.
9. Искривлением или поломкой коленвала из-за столкновения лезвия роторной газонокосилки с твердым предметом, или из-за чрезмерного натяжения клиноремненной передачи.
10. Обычной регулировкой или настройкой двигателя.
11. Повреждением двигателя или его компонентов, таких как камера сгорания, клапаны, седла клапанов, направляющие клапанов, или оборотом обмоток стартера, вызванными использованием альтернативных видов топлива (сжиженный газ, природный газ, модифицированные бензины и т. п.).

Гарантийные обязательства могут быть обеспечены только сервисными дилерами, уполномоченными на это корпорацией "Briggs & Stratton". Ваш ближайший Уполномоченный дилер значится в "Желтых страницах™" Вашего телефонного справочника в разделе "Двигатели, бензиновые" или "Бензиновые двигатели", или "Газонокосилки" или им подобных.

Двигатели "Briggs & Stratton" изготавливаются по одному или нескольким из следующих патентов: Модель D-247.177 (Остальные патенты находятся на рассмотрении)										
6,691,683	6,520,141	6,325,036	6,145,487	6,012,420	5,803,035	5,548,955	5,243,878	5,138,996	4,875,448	D 476,629
6,647,942	6,495,267	6,311,663	6,142,257	5,992,367	5,765,713	5,546,901	5,235,943	5,086,890	4,819,593	D 457,891
6,622,683	6,494,175	6,284,123	6,135,426	5,904,124	5,732,555	5,445,014	5,234,038	5,070,829	4,720,638	D 368,187
6,615,787	6,472,790	6,263,852	6,116,212	5,894,715	5,645,025	5,503,125	5,228,487	5,058,544	4,719,682	D 375,963
6,617,725	6,460,502	6,260,529	6,105,548	5,887,678	5,642,701	5,501,203	5,197,426	5,040,644	4,633,556	D 309,457
6,603,227	6,456,515	6,242,828	6,347,614	5,852,951	5,628,352	5,497,679	5,197,425	5,009,208	4,630,498	D 372,871
6,595,897	6,392,166	6,239,709	6,082,323	5,843,345	5,619,845	5,320,795	5,197,422	4,996,956	4,522,080	D 361,771
6,595,176	6,369,532	6,237,555	6,077,063	5,823,153	5,606,948	5,301,643	4,977,879	4,520,288	4,356,951	D 368,187
6,584,964	6,356,003	6,230,678	6,064,027	5,819,513	5,606,851	5,271,363	5,188,069	4,977,877	4,512,499	D 309,457
6,557,833	6,349,688	6,213,083	6,040,767	5,813,384	5,605,130	5,269,713	5,186,142	4,971,219	4,453,507	D 308,872
6,542,074	6,347,614	6,202,616	6,014,808	5,809,958	5,497,679	5,265,700	5,150,674	4,895,119	4,430,984	D 308,871





THE POWER WITHIN™