

Kurzschild (R-Technik) 230.20R

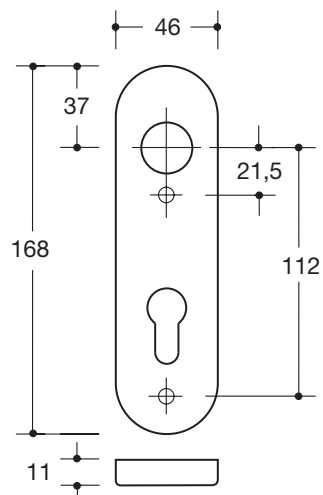
in R-Technik aus Polyamid durchgängig eingefärbt,
Oberfläche hochglänzend, und für
Drückerhalsdurchmesser 20 mm

Schildunterkonstruktion in Kunststoff-
Edelstahlverbundbau, DIN links und DIN rechts
verwendbar. Verdeckte, lockerungssichere
Verschraubung mit M4 Schrauben- und
Hülenschraubenkombination sowie in das Türblatt
eintauchenden Stützzapfen.

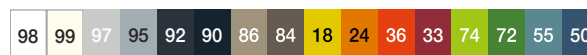
Schild-Abdeck-Kappe 46 x 168 mm, 10,5 mm hoch,
flach, 1,5 mm Wandstärke.

Lieferung inkl. Schrauben

Abmessungen in mm



Farben



Polyamid

Alternative Farben



Polyamid, matt

Technische Änderungen vorbehalten, 25.03.2020