

Э 204.00.048

Перв. примен.

Справ. №

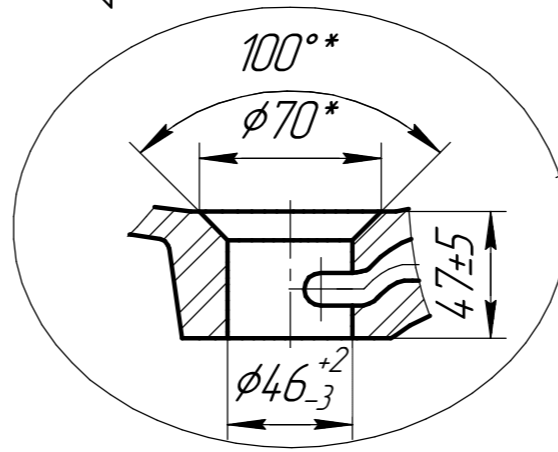
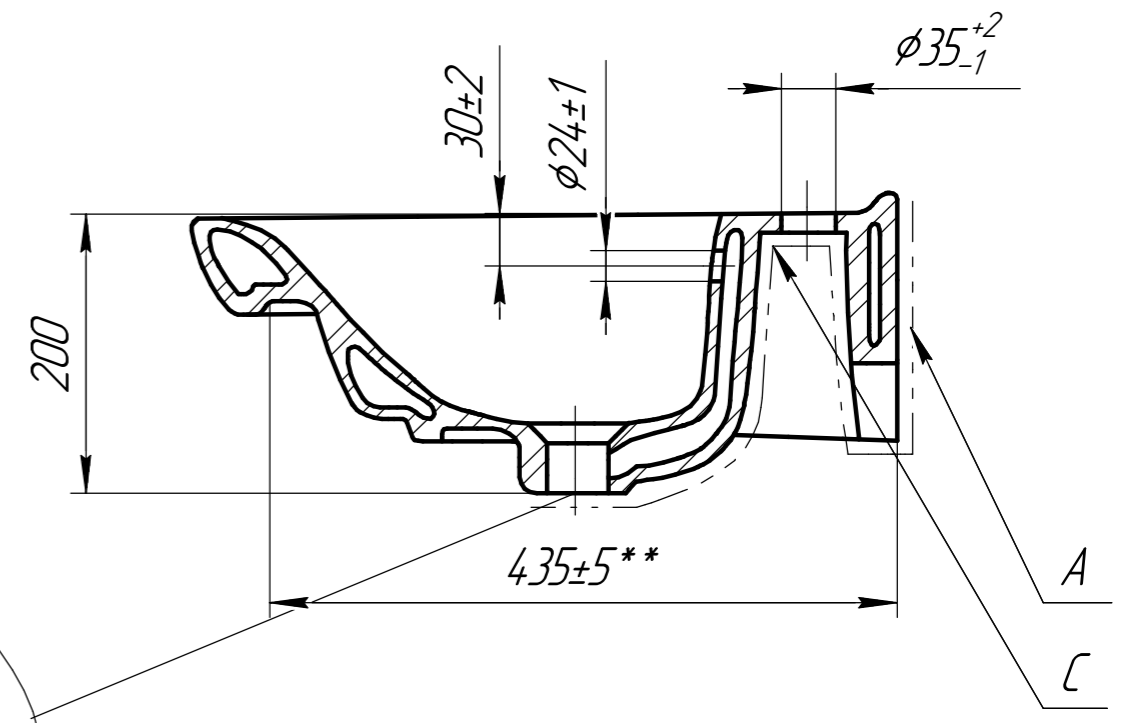
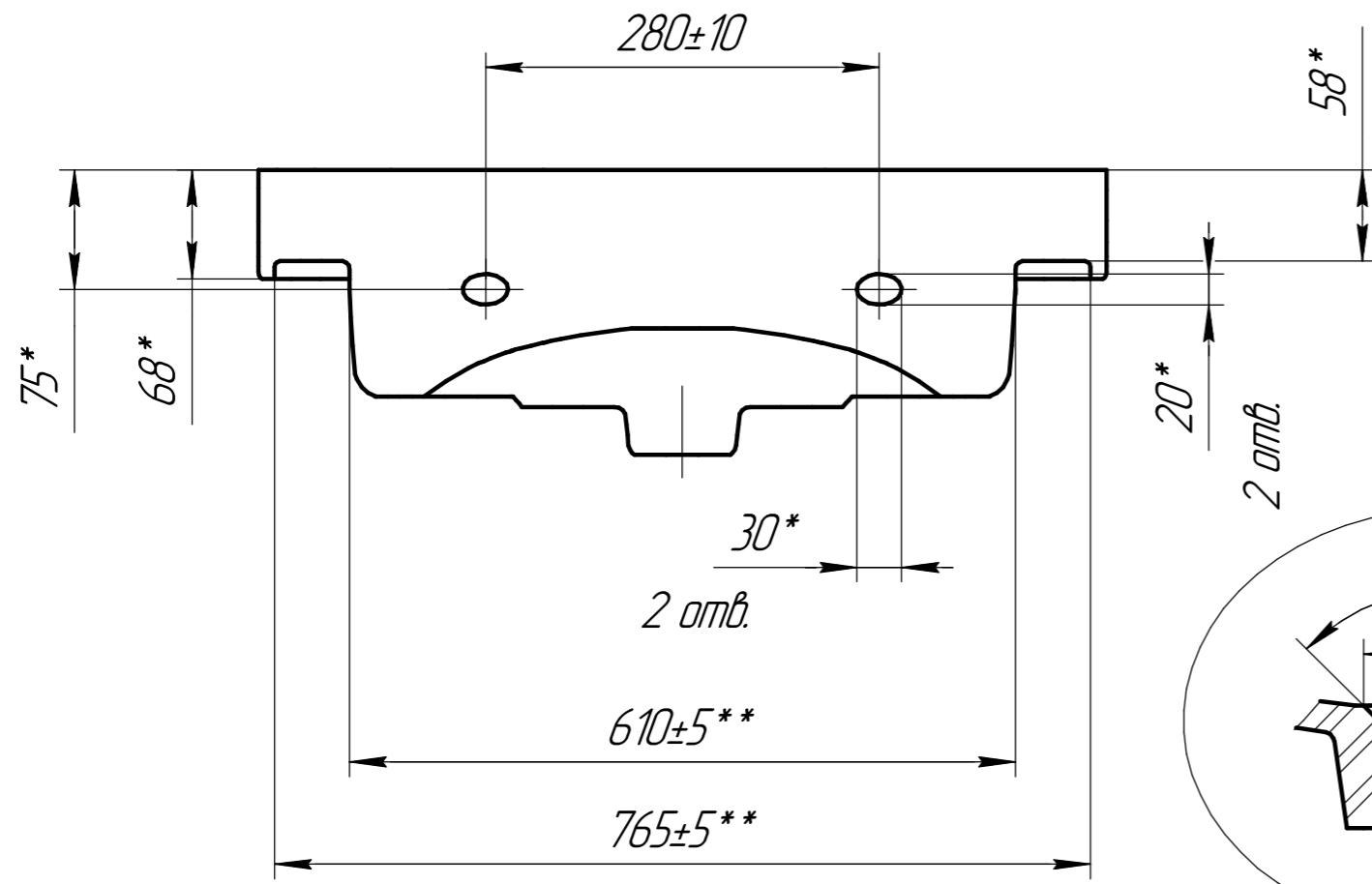
Подп. и дата

Изм. № дораб.

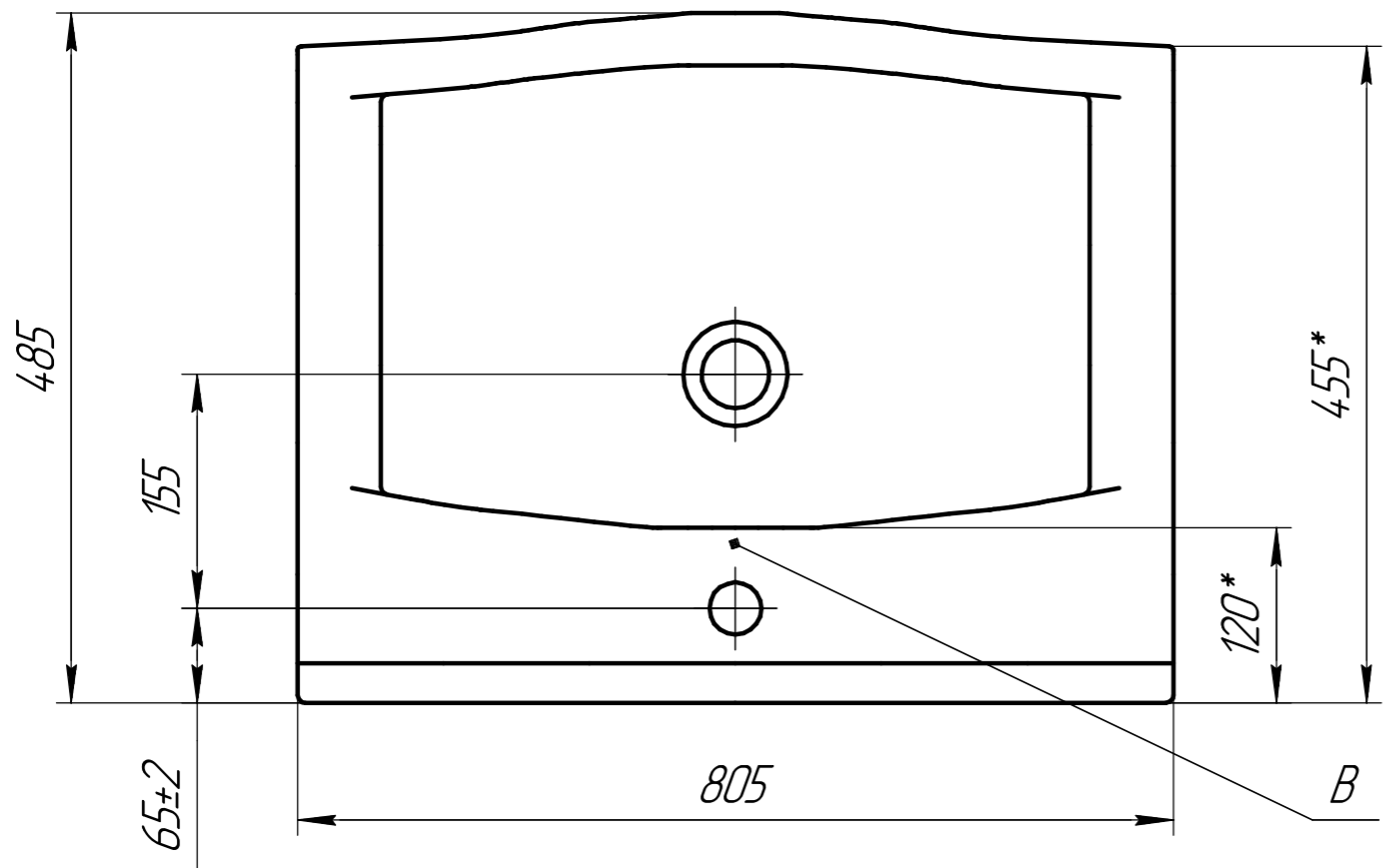
Взам. инв. №

Подп. и дата

Изм. № подл.



КОНТРОЛЬНЫЙ
ЭКЗЕМПЛЯР



1. Толщина черепка 6...12мм
2. Неуказанные радиусы скруглений принимать 2-5 мм
3. "*" - Размеры для справок
4. "**" - Посадочные размеры. Рекомендуемые посадочные размеры 755*430мм
5. Допускается не глазуровать невидимую поверхность "А", обозначенную штрих-пунктирной линией
6. "В" - место нанесения логотипа
7. "С" - место маркировки изделия
8. Отклонения умывальника от отвеса +5...-5 мм
9. Остальные технические требования согласно ТУ 23.42.10-001-78272202

				Э 204.00.048				
Изм.	Лист	№ докум.	Подп.	Дата	Умывальник прямоугольный с переливом, устанавливаемый на тумбу "STRIM 80"	Лит.	Масса	Масштаб
Разраб.		Иванов А.В.		12.03.2021			21,5	
Проб.		Иванов С.Э.		12.03.2021		Лист		Листов 1
Т.контр.								
Н.контр.					Фаянс			
Утв.		Иванов С.Э.		12.02.2021				