

Инструкция по эксплуатации

Газнокосилка электрическая несамоходная Gardena 34
E easy 04034-20.000.00

Цены на товар на сайте:

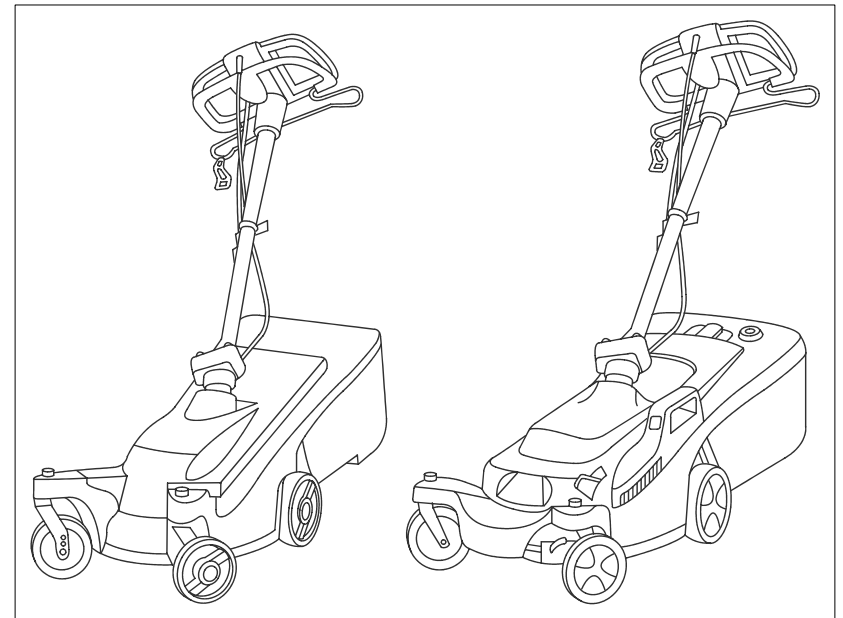
http://www.vseinstrumenti.ru/sadovaya_tehnika/gazonokosilki/elektricheskie/nesamohodnye/gardena/34_e_easy_04034-2000000/

Отзывы и обсуждения товара на сайте:

http://www.vseinstrumenti.ru/sadovaya_tehnika/gazonokosilki/elektricheskie/nesamohodnye/gardena/34_e_easy_04034-2000000/#tab-Responses



**Газонокосилка
электрическая маневренная
34 E, Арт. № 4034
38 E, Арт. № 4038**



Инструкция по эксплуатации



Технические характеристики

Наименование	34 Е, Арт. № 4034	38 Е, Арт. № 4038
Номинальная мощность	1100 Вт	1300 Вт
Напряжение	230 В	230 В
Частота тока	50 Гц	50 Гц
Ширина стрижки травы	34 см	38 см
Высота стрижки травы	2 - 6,5 см (4 ступени)	2 - 7 см (6 ступеней)
Вес	14 кг	18 кг
Емкость контейнера для травы	30 л	38 л
Уровень шума: Звуковое давление Акустическая мощность	76 дБ	79 дБ
	87 дБ	89 дБ
Уровень вибрации рукоятки	< 2.5 мс ²	< 2.5 мс ²

Содержание

1. Область применения.....	3
2. Безопасность	4
3. Сборка	8
4. Эксплуатация	9
5. Вывод из эксплуатации	15
6. Техническое обслуживание	15
7. Возможные неисправности и способы их устранения	17

Приложение:

Технические характеристики	2
----------------------------------	---

Неисправность	Возможная причина	Способ устранения
Неровная работа, сильная вибрация	Повреждены лезвия или ослабло крепление ножа к валу электродвигателя.	Замените нож или затяните его крепление в уполномоченном сервисном центре.
	Дисбаланс из-за грязевых отложений на ноже.	Очистьте косилку (см. раздел "Техническое обслуживание"). Если после этого неисправность не устраняется, обратитесь в уполномоченный сервисный центр.
Газон подстрижен неровно	Затупились лезвия.	Замените нож.
	Выбрана слишком низкая высота стрижки травы.	Увеличьте высоту стрижки травы.
	Выбрана высокая скорость стрижки травы.	Уменьшите скорость стрижки травы.
У косилки 38 Е индикатор уровня показывает максимальное заполнение, но контейнер для травы еще не полон.	Грязевые отложения в индикаторе уровня заполнения.	Очистьте индикатор уровня заполнения (см. раздел "Техническое обслуживание").

Если неисправность своими силами устранить не удалось, обратитесь в уполномоченный (располагающий аттестованными специалистами) сервисный центр.

Неисправность	Возможная причина	Способ устранения
Электродвигатель не включается	Поврежден силовой кабель косилки.	Проверьте и, при необходимости, замените кабель в уполномоченном сервисном центре.
	Возможно, недостаточно сечение удлинительного кабеля.	Используйте удлинительный кабель с сечением провода в соответствии с таблицей, приведенной в разделе "Безопасность"
Электродвигатель не вращается и гудит.	Заклинивание ножа посторонним предметом.	Выключите электродвигатель, выньте вилку удлинительного кабеля из штепсельной розетки электросети и удалите посторонний предмет.
	Выбрана слишком низкая высота стрижки или слишком высокая скорость стрижки травы.	Увеличьте высоту стрижки или уменьшите скорость стрижки травы.
Громкие шумы, стуки в косилке	Ослабли резьбовые соединения крепления электродвигателя или корпуса косилки.	Затяните резьбовые соединения в уполномоченном сервисном центре.

Продолжение таблицы на следующей странице.

Газонокосилка электрическая маневренная 34 E, 38 E

Добро пожаловать в сад GARDENA...



Внимательно прочитайте данную инструкцию по эксплуатации и следуйте ее указаниям. Используйте данную инструкцию по эксплуатации для ознакомления с газонокосилкой электрической маневренной 34 E, 38 E (далее в тексте - косилка), ее правильным использованием и требованиями безопасности.



В целях безопасности дети моложе 16 лет, также люди не знакомые с данной инструкцией по эксплуатации не должны пользоваться этой косилкой.

→ Храните данную инструкцию в надежном месте.

1. Область применения

Назначение

Косилка предназначена для частного, бытового пользования на приусадебных садово-огородных участках и участках садоводов-любителей.

Косилка предназначена для стрижки газонов и травяных покровов с максимальным уклоном 20°.



Внимание! В целях безопасности косилка не должна использоваться для подрезывания кустарника и живых изгородей, для стрижки и измельчения вьющихся растений или травы на крышах-террасах и в цветочных ящиках на балконах. Кроме того, косилка не может быть использована для измельчения спиленных деревьев и живых изгородей, также для выравнивания неровностей грунта.

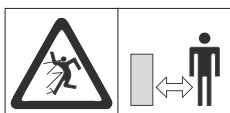
2. Безопасность

Обращайте внимание на указатели безопасности, расположенные на косилке!



Внимание!

→ Перед вводом в эксплуатацию прочтите инструкцию по эксплуатации!



Опасность!

→ Возможно получение травмы!
Удалите посторонних из опасной зоны!



Опасность!


→ Возможно ранение вращающимся ножом!



→ Перед техническим обслуживанием или при повреждении силового кабеля косилки, также удлинительного кабеля вынимайте вилку удлинительного кабеля из штепсельной розетки электросети.
→ Располагайте удлинительный кабель подальше от косилки.

Визуальный контроль

Каждый раз перед использованием косилки производите ее наружный осмотр на предмет отсутствия повреждений (особенно у электрокабелей и штепсельной вилки). Неисправная косилка использоваться не должна.

 **Внимание!** Запрещается пользоваться косилкой, если ее устройства управления, защитные и предохранительные устройства повреждены, изношены или удалены!
Запрещается использовать суррогатную блокировку, например, привязав изоляционной лентой пусковую рукоятку к рулю!

При обнаружении повреждений проверяйте косилку и заменяйте ее поврежденные или изношенные детали только в уполномоченном (располагающем аттестованными специалистами) сервисном центре. Проверяйте состояние газона перед работой. Удаляйте посторонние предметы (например, камни, ветки).

7. Возможные неисправности и способы их устранения



Опасность! Возможно получение ранения вращающимся ножом!

→ Перед любой работой по устранению неисправностей выключите косилку, дождитесь полной остановки вращения ножа и, не снимая защитных перчаток, выньте вилку удлинительного кабеля из штепсельной розетки электросети.

Замена ножа

Нож с выломанными кромками лезвий, ввиду возникающего вследствие этого дисбаланса, перетачивать нельзя, его необходимо заменять.



Внимание! Замену ножа производите только в уполномоченном сервисном центре.

Допускается использование только оригинального ножа:

- **Косилка E 34:** Нож запасной для газонокосилки электрической маневренной 34 E, **Арт. № 4091**
- **Косилка E 38:** Нож запасной для газонокосилки электрической маневренной 38 E, **Арт. № 4092**

Нож с поврежденными или погнутыми лезвиями, ввиду возникающего вследствие этого дисбаланса, необходимо заменить.

[Продолжение раздела на следующей странице.](#)

Чистка нижней поверхности корпуса косилки

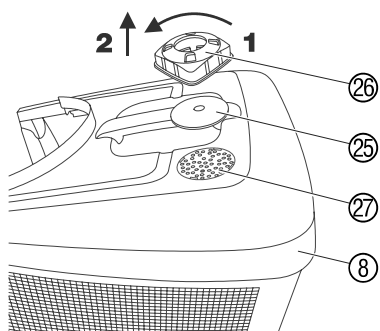
Грязевые отложения затрудняют процесс пуска и ухудшают качество среза, также затрудняют выход обрезков травы. Оставшиеся загрязнения и обрезки травы легче всего удалить сразу же по окончании стрижки.

1. Зафиксируйте руль в прямом направлении (см. раздел "Стрижка травы на склоне").
2. Осторожно положите косилку на бок и удалите налипшие обрезки травы (не используйте острые предметы).

Чистка контейнера для травы (косилка 38 E оснащена индикатором уровня заполнения)

Регулярно проверяйте контейнер для травы на отсутствие повреждений.

Для косилки 38 E: Если индикатор уровня показывает максимальное заполнение, но контейнер для травы не еще полон, индикатор уровня заполнения необходимо чистить.



1. Удалите налипшие обрезки травы внутри и снаружи контейнера (не используйте острые предметы).
2. **Для модели 38 E:** Поверните крышку 26 уровня заполнения приблизительно на 20° против направления часовой стрелки 1 и удалите 2 (байонетный затвор).
3. Очистьте индикатор уровня заполнения 25, крышку 26 и вентиляционные отверстия 27 (не используйте острые предметы).
4. Установите индикатор уровня заполнения в обратной последовательности.

Регулярно проверяете нож косилки на отсутствие повреждений и, при необходимости, заменяйте его в уполномоченном сервисном центре.

Эксплуатация



Внимание!

- Косилка может нанести серьезную травму!
- Вы несете ответственность за безопасность на рабочем месте!
- Не переворачивайте на бок косилку во время стрижки травы!
- Не поднимайте и не переносите косилку при работающем электродвигателе!

Используйте косилку только для указанных в данной инструкции по эксплуатации целей.

Надевайте крепкую нескользящую обувь, прочные длинные брюки, защитные перчатки.

Оберегайте части вашего тела, в первую очередь ноги и пальцы рук, от возможных контактов с вращающимся ножом косилки.

Во время работы (особенно на склоне) выбирайте удобное, устойчивое, постоянно контролируемое Вами положение.

Будьте особенно осторожны при перемене направления движения на склоне. Проявляйте особое внимание при движении назад (спиной вперед). Вы можете споткнуться!

Обращайте внимание во время работы на посторонние предметы (например, камни, ветки).

Не позволяйте рулевой рукоятке свободно падать вперед при складывании.

Перерыв в работе

Никогда не оставляйте косилку без присмотра на рабочем месте. Во время перерыва в работе, поставьте косилку в безопасное место.

Во время перерыва в работе и после ее прекращения, перед техническим обслуживанием, ремонтом и хранением косилки вынимайте вилку удлинительного кабеля из штепсельной розетки электросети!

При переходе к другому месту работы, во время движения обязательно выключите косилку.

Влияние окружающей среды

Работайте только при достаточных условиях видимости или обеспечьте нормальное освещение.

Ознакомьтесь с окружающей обстановкой вокруг рабочего места. Проверьте наличие возможных опасностей, которые могут быть не слышимы из-за шума механизмов косилки.

Следите, чтобы поблизости не было людей (особенно детей) и животных.

Если Вы все-таки наехали на препятствие во время работы, немедленно выключите косилку, выньте вилку удлинительного кабеля из штепсельной розетки электросети и удалите препятствие, затем проверьте косилку на отсутствие возможных повреждений.

Не используйте косилку во время дождя, в сырых местах, в среде водяных испарений, вблизи мест хранения горючих жидкостей и газов.

Соблюдайте тишину в общепринятое время для отдыха.

Электробезопасность



Внимание! Возможно поражение электрическим током!

Если изоляция винтов крепления ножа повреждена, она должна быть заменена в уполномоченном сервисном центре.

Косилка может использоваться только при безупречном состоянии ее силового и удлинительного кабеля.

При повреждении силового кабеля косилки или удлинительного кабеля немедленно выньте вилку удлинительного кабеля из штепсельной розетки электросети.

Регулярно производите наружный осмотр силового кабеля косилки и удлинительного кабеля на предмет отсутствия повреждений и износа (например, трещин).

Обязательно используйте кабельный зажим на рулевой рукоятке (см. раздел "Сборка").

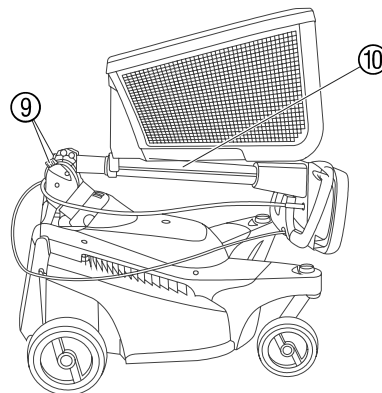
Не используйте косилку в непосредственной близости от бассейнов для плавания и садовых прудов.

Данные, обозначенные на информационной табличке косилки, должны соответствовать параметрам электросети.

5. Вывод из эксплуатации

Транспортирование и хранение косилки

→ Храните косилку в недоступном для детей месте.



1. Выключите косилку и выньте вилку удлинительного кабеля из штепсельной розетки электросети.
2. Для экономии места вдвиньте рулевую рукоятку ⑩, вдавив обе задвижки ⑨, и отведите ее вперед (транспортное положение).
3. Поместите косилку в сухое, защищенное от мороза место.

Примечание: Для экономии места контейнер для травы можно поставить на сложенную косилку.

6. Техническое обслуживание



Опасность! Возможно получение ранения вращающимся ножом!

→ Перед любой работой по техническому обслуживанию выключите косилку, дождитесь полной остановки вращения ножа и, не снимая защитных перчаток, выньте вилку удлинительного кабеля из штепсельной розетки электросети.

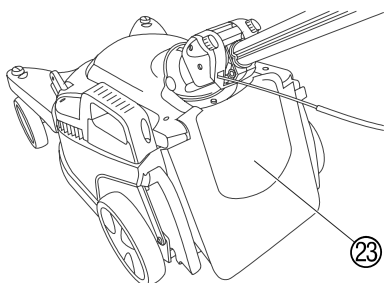


Опасность! Возможно получение травмы и разрушение механизма!

→ Не мойте косилку проточной водой, особенно под высоким давлением.

Стрижка травы без контейнера

⚠ Внимание! Не засовывайте руку в выходной люк.



Если защитную крышку ⑬ отпустить, она автоматически захлопнется и закроет выходной люк. Защитная крышка ⑬, при закрытом ее положении, позволяет стричь траву без контейнера. Обрезки травы после этого остаются на газоне.

Рекомендации по стрижке травы

Если обрезки травы застряли в выходном люке, отведите косилку приблизительно 1 м назад, чтобы обрезки травы смогли выпасть вниз.

Если Вы хотите содержать газон в нормальном состоянии, рекомендуется подстригать его регулярно, по возможности раз в неделю. При частой стрижке газон становится более плотным. В случае продолжительного перерыва в стрижке травы (газон отпуска), подстригайте газон сначала в продольном направлении с максимальной высотой стрижки, затем поперечном направлении с необходимой высотой стрижки.

Подстригайте по возможности только сухой газон, влажный газон приведет к неприглядному виду среза.

⚠ Внимание! Напряжение электрической сети ниже 220 В может стать причиной выхода из строя любого электроприбора!

Настоятельно рекомендуется подключать косилку через автомат защитного отключения по току утечки с номинальным током утечки ≤ 30 мА (FI выключатель, аварийный прерыватель цепи). При необходимости проконсультируйтесь у специалиста-электрика.

Штепсельные соединения удлинительных кабелей должны иметь брызгозащищенное исполнение, т. е. их соединительные муфты быть резиновыми или обтянутыми резиной.

Используйте только стандартные удлинительные кабели промышленного изготовления. При необходимости проконсультируйтесь у специалиста-электрика.

Во время стрижки травы располагайте удлинительный кабель подальше от косилки.

Обратите внимание на минимально допустимое поперечное сечение провода удлинительных кабелей, приведенное в следующей таблице:

Напряжение	Длина кабеля	Поперечное сечение
220...240 В / 50 Гц	до 20 м	не менее 1,5 мм ²
220..240 В / 50 Гц	20...50 м	не менее 2,5 мм ²

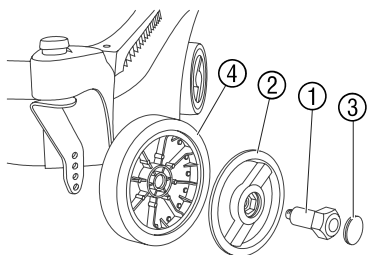
При использовании удлинительного кабеля, намотанного на барабан, во избежание возникновения индукционного сопротивления вытягивайте кабель на всю длину.

При нагрузке электросети близкой к максимальной, во время включения косилки возможно кратковременное понижение напряжения, вызывающее ухудшение работы других электроприборов (например, мигание электроламп). При полном сопротивлении электросети $Z_{\max} < 0,46$ Ом эти аномалии маловероятны.

3. Сборка

Установка колес на косилку 34 E

Все 4 колеса должны быть привинчены к корпусу косилки на одной и той же высоте, равной высоте стрижки травы (см. раздел "Регулирование высоты стрижки травы").

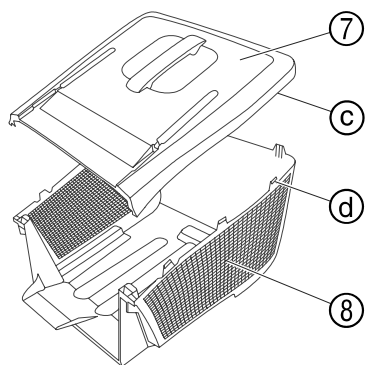


1. Вставьте болт ① в отверстие колпака ②, при этом шестигранная головка болта должна полностью войти в колпак.
Вставляйте короткий болт в колпак малого колеса, длинный болт в колпак большого колеса.

2. Вдавите колпачок ③ в колпак ② до ощущаемой фиксации.
3. Вставьте болт ① в колесо ④ и привинтите с усилием рукой снаружи к держателю колеса, проверив после этого надежность крепления.

Малые колеса (Ø 13 см) привинтите спереди, большие колеса (Ø 16 см) - сзади.

Установка контейнера для травы



1. Установите крышку ⑦ сверху на контейнер для травы ⑧ таким образом, чтобы **ВСЕ** проушины ③ были позиционированы на крюках ④.
2. Прижмите с усилием крышку ⑦ бункера к контейнеру для травы ⑧, до полного входа всех крюков ④ в зацепление.
3. Проверьте визуально все крюки ④ на надежность фиксации.

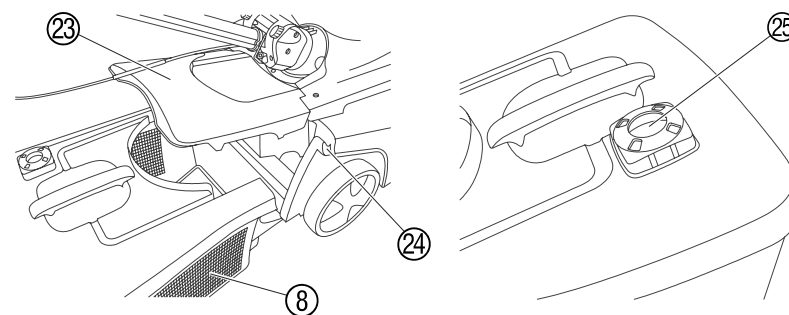
Стрижка травы с использованием контейнера

При появлении на газоне обрезков травы в процессе стрижки, контейнер для травы необходимо разгрузить.

⚠ Опасность! Возможно получение травмы выброшенными посторонними предметами!

- Приподнимайте защитную крышку только при выключенном электродвигателе и при полной остановке вращения ножа.

Примечание: Если рулевая рукоятка наклонена в сторону, контейнер для травы извлекается легче.



1. Приподнимите защитную крышку ⑫ и извлеките за ручку контейнер для травы ⑧.
2. Разгрузите контейнер для травы ⑧ и навесьте его на крюки ⑭, расположенные на задней стороне корпуса.

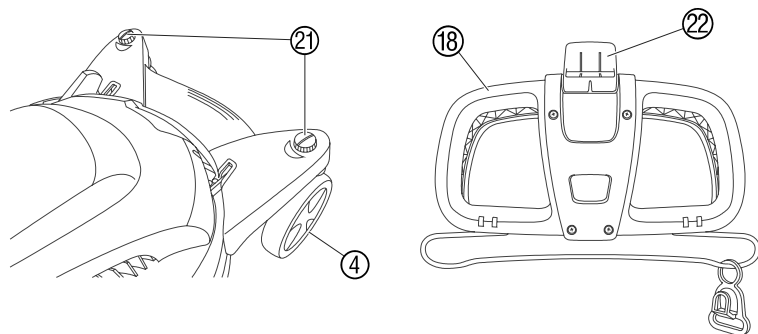
Индикатор уровня заполнения (только для косилки 38 E):

В защитной крышке контейнера для травы находится красный индикатор уровня заполнения ⑮. После включения косилки индикатор уровня показывает минимальное заполнение. Если во время стрижки травы индикатор уровня показывает максимальное заполнение, остановитесь. Контейнер для травы наполнен и должен быть разгружен.

Стрижка травы на склоне

⚠ Внимание! Во избежание бокового скольжения косилки на склоне, предварительно выставьте в прямом направлении передние колеса и руль.

Не работайте на склоне с углом подъема превышающим 20°.



1. Поверните оба красных фиксатора 21 ходовых колес на 90° (риска по направлению движения).
2. Для установки передних колес 4 в прямом направлении введите их в зацепление с фиксатором 21.
Колеса выставлены в прямом направлении.
3. Откиньте вверх фиксатор 22 руля.
4. Для установки руля 18 в прямом направлении введите его в зацепление с фиксатором 22.
Руль зафиксирован в прямом направлении.

По окончании стрижки травы на склоне, можно снова ослабить фиксаторы передних колес и руля, повернув фиксаторы передних колес 21 на 90°, и откинув вниз фиксатор 22 руля.

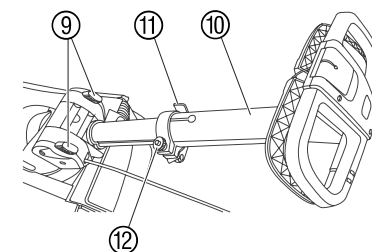
На склонах трассу стрижки травы необходимо прокладывать поперечно уклону.

4. Эксплуатация

⚠ Опасность! Возможно ранение вращающимся ножом!

- Перед любыми регулировочными работами, после выключения косилки дождитесь полной остановки движущихся по инерции ее частей и, не снимая защитных перчаток, выньте вилку удлинительного кабеля из штепсельной розетки электросети.

Установка рулевой рукоятки

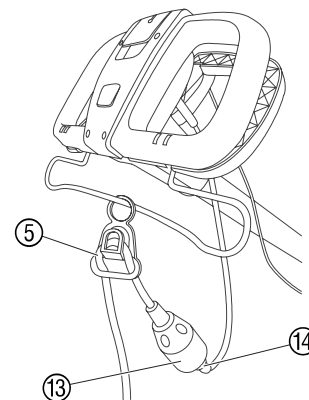


1. Вдавите одновременно обе задвижки 9 и отведите в рабочее положение рулевую рукоятку 10.
2. Откройте зажимной рычаг 11.
3. Вытяните рулевую рукоятку 10 на необходимую длину.
4. Закройте зажимной рычаг 11.

⚠ Внимание! В целях безопасности, в дальнейшем не приводите рулевую рукоятку в первоначальное, полностью втянутое положение, в котором она находилась в состоянии поставки.

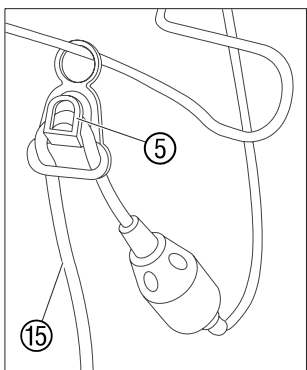
Зажимной рычаг можно регулировать при помощи гайки 12. При недостаточной эффективности зажима проверните (например, пассажимами) гайку в направлении по часовой стрелке, при этом зажимной рычаг 11 должен быть открыт.

Присоединение удлинительного кабеля



1. Вставьте вилку 14 силового кабеля косилки в штепсельную муфту 13 удлинительного кабеля.

Продолжение раздела на следующей странице.



2. Образуйте из удлинительного кабеля ⑮ петлю и направьте ее через кабельный зажим ⑤.
3. Навесьте удлинительный кабель ⑮ таким образом, чтобы силовой кабель косилки свободно провисал, и кабельный зажим ⑤ мог скользить по всей длине направляющей скобы.

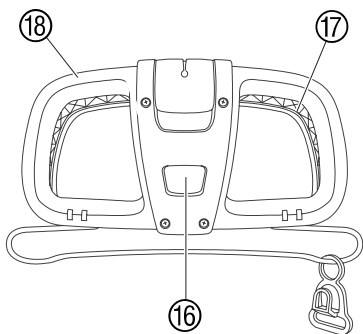
Указание:

Во избежание наезда на удлинительный кабель во время стрижки травы, его необходимо каждый раз подводить к косилке по скошенной стороне газона.

Включение косилки

⚠ Опасность! Серьезная угроза Вам и окружающим, если косилка автоматически не выключается!

- ➔ Не удаляйте и не блокируйте расположенные на косилке устройства управления или предохранительные устройства (пусковую клавишу, пусковую рукоятку)!
- Не используйте суррогатную блокировку, например, привязав изоляционной лентой пусковую рукоятку к рулю!



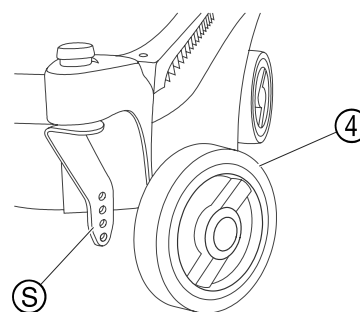
1. Установите косилку на ровном, участке газона.
2. Нажмите пусковую клавишу ⑯ и подтяните (прижмите) пусковой рычаг ⑰ к рулю ⑱.
3. После включения электродвигателя отпустите пусковую клавишу ⑯.
4. Ведите косилку только вперед, и в темпе шага (не бегите).

Регулирование высоты стрижки травы

Для косилки 34 E (Арт. № 4034)

Высоту стрижки травы можно установить в пределах от 2,0 до 6,5 см с шагом 1,5 см (4 ступени).

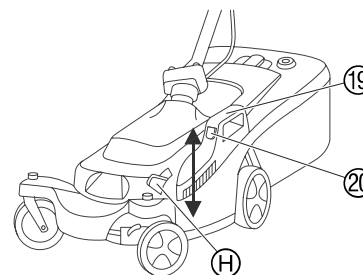
- ➔ Отвинтите и затем привинтите с усилием рукой колеса ④ на необходимой высоте стрижки травы, проверив затем надежность крепления.



Каждое из 4-х колес ④ должно всегда находиться на одной и той же высоте стрижки травы (обратите внимание на шкалу S на обратной стороне держателя колеса).

Для косилки 38 E (Арт. № 4038)

Высоту стрижки травы можно установить в пределах от 2 до 7 см с шагом 1 см (6 ступеней).



1. Возьмитесь за ручку ⑲ и нажмите клавишу ⑳.
2. Установите необходимую высоту стрижки травы, приподнимая или опуская косилку.

Установленная высота стрижки травы отображается на указателе высоты стрижки H в сантиметрах.

3. После выбора высоты стрижки травы отпустите клавишу ⑳. *Высота стрижки травы фиксируется автоматически.*