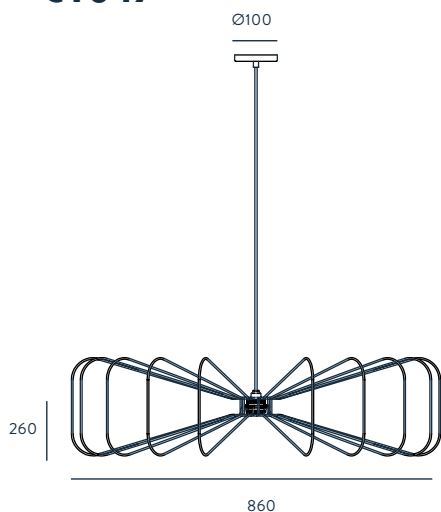


CRAWFORD

DESIGNED BY PEPE FORNAS / 2014

C1047



ACABADOS

METAL
NEGRO
BLANCO
ORO BRILLO
CROMO

MATERIALES

ACERO

ESPECIFICACIONES (UE)

E27 60W MAX
(NO INCLUIDA)
220-240 V, 50/60 HZ,
IP20, CLASE I



BOMBILLA IMAGEN

B028

CLASIFICACIÓN ENERGÉTICA

A ++

FINISHES

METAL
WHITE
BLACK
SHINNY GOLD
CHROME

MATERIALS

STEEL

SPECIFICATIONS (UE)

E27 60W MAX
(NOT INCLUDED)
220-240 V, 50/60 HZ,
IP20, CLASS I



BULB

B028

ENERGY LABEL

A ++