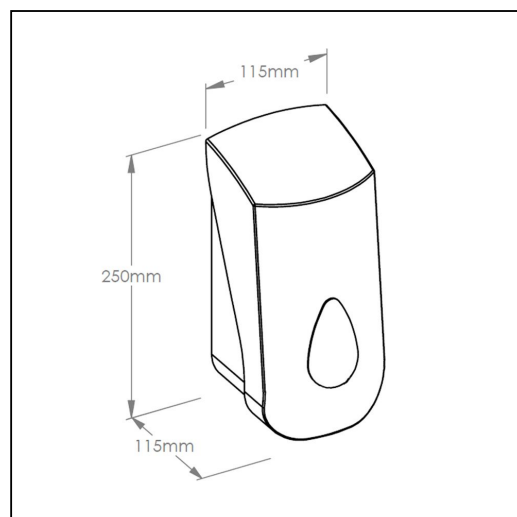


## Dozownik elu lub płynu dezynfekcyjnego MERIDA TOP MAXI na jednorazowe wkłady 1000 ml, tworzywo ABS, biały, okienko czerwone

symbol: DTR403

- na jednorazowe wymienne wkłady z elem lub płynem dezynfekcyjnym o pojemności 1000 ml
- bardzo wydajny - około 1000 porcji elu, 800 porcji płynu dezynfekcyjnego z jednego wkładu
- pokrywa przednia jest przyciskiem co umożliwia dozowanie łokciem, bez użycia dłoni
- całkowita szczelność wkładu zabezpiecza przed skażeniem zawartości
- wykonany z wysokiej jakości tworzywa ABS
- dostępny w kolorze białym, z czerwonym okienkiem do kontroli ilości płynu
- zamykany na kluczyk

Pasujące wkłady  
MAD353



### Parametry

wysoko	25 cm
szeroko	11,5 cm
głęboko	11,5 cm