

<p>Required Requis Requeridas</p>	<p>100% Silicone Sealant Mastic à la silicone à 100% Sellador 100% de silicona</p>	<p>1-1/4" Galvanized or Plated Truss Head Screws Vis à tête plate bombée ou galvanisée 1-1/4" Tornillos de cabeza reforzada enchapados o galvanizados de 1-1/4"</p>	<ul style="list-style-type: none"> • Shims/Cales/Cuñas • Drop cloth or protective liner Toile ou couverture de protection Lona o recubrimiento protector • Polyethylene sheet Feuille en polyéthène Hoja de polietileno 	<ul style="list-style-type: none"> • Furring strips/Tasseaux/Listones de enrasar • Common woodworking tools and materials Outils et matériels de menuiserie communs Herramientas y materiales comunes de carpintería • Floor-leveling compound Mastic de scellage de nivellement de plancher Compuesto para nivelar el piso
------------------------------------------	--------------------------------------------------------------------------------------------------------------	-----------------------------------------------------------------------------------------------------------------------------------------------------------------------------------------------	------------------------------------------------------------------------------------------------------------------------------------------------------------------------------------------------------------------------------------------------------------------------------------------------------------------------------	----------------------------------------------------------------------------------------------------------------------------------------------------------------------------------------------------------------------------------------------------------------------------------------------------------------------------------------------------------------------------------------------------------------------------------

Observe all local building and plumbing codes.
 Respecter tous les codes de bâtiment et de plomberie locaux.
 Cumpla con todos los códigos locales de construcción y plomería.

Important Information
 Install on an adequately supported subfloor.
 Do not support by the rim or damage may occur.

Informations importantes
 Installer sur un sous-plancher soutenu de manière adéquate.
 Ne pas soutenir par le rebord, ceci pourrait causer des dommages.

Información importante
 Instale en un subpiso con el soporte adecuado.
 No soporte el producto por el borde o se pueden ocasionar daños.

1 Construct a plumb stud pocket according to the Roughing-in information on the back page.
 Construire une enveloppe de montant d'aplomb selon les informations de raccordement de la page arrière.
 Construya un encajonado de postes de madera a plomo conforme al diagrama de instalación que se presenta al reverso de la hoja.

2 Install the rough plumbing.
 Installer la plomberie de raccordement.
 Instale las tuberías de plomería.

3 Install the drain to the receptor.
 Installer le drain sur le récepteur.
 Instale el desagüe al receptor.

4 Position 2" (5.1 cm) to 2-1/2" (6.4 cm) mounds of floor-leveling compound at the receptor feet.
 Positionner des tas de 2" (5,1 cm) à 2-1/2" (6,4 cm) de mastic de mise à niveau de plancher au niveau des pieds du receveur.
 Coloque porciones de 2" (5,1 cm) a 2-1/2" (6,4 cm) de compuesto para nivelar el piso en los pies del receptor.

5 Immediately position a piece of polyethylene sheet on the subfloor.
 Positionner immédiatement un morceau de polyéthylène sur le sous-plancher.
 Inmediatamente coloque un trozo de hoja de polietileno en el subpiso.

6 Position the receptor in the stud pocket. Press and level the receptor into position.
 Positionner le receveur dans le logement du montant. Appuyer sur le receveur pour le positionner et le mettre à niveau.
 Coloque el receptor en el encajonado de postes de madera. Presione y nivele el receptor en su lugar.

7 Connect the receptor drain to the drain pipe. Position a protective liner in the receptor basin.
 Connecter le drain du récepteur au tuyau du drain. Placer une couverture de protection dans le bassin du récepteur.
 Conecte el desagüe del receptor al tubo de desagüe. Coloque un recubrimiento protector en el fondo del receptor.

8 Drill 1/8" (3 mm) holes through the flange at the studs.
 Percer des trous de 1/8" (3 mm) à travers la bride sur les montants.
 Taladre orificios de 1/8" (3 mm) a través del reborde en los lugares con postes de madera.

9 Use screws to secure the flange to the studs. Use shims as needed.
 Utiliser des vis pour fixer la bride sur les montants. Utiliser des cales selon le besoin.
 Utilice tornillos para fijar el reborde a los postes de madera. Utilice cuñas de ser necesario.

10 Make the framing flush with the flanges by installing furring strips to the studs.
 Mettre le cadrage à ras avec les brides en installant les tasseaux sur les montants.
 Haga que la estructura de postes quede al ras con los rebordes instalando listones de enrasar a los postes de madera.

11 Install water-resistant wallboard over the framing and the receptor flanges.
 Installer le plâtre résistant à l'eau par-dessus le cadrage et les brides du receveur.
 Instale panel de yeso impermeable sobre la estructura de postes y los rebordes del receptor.

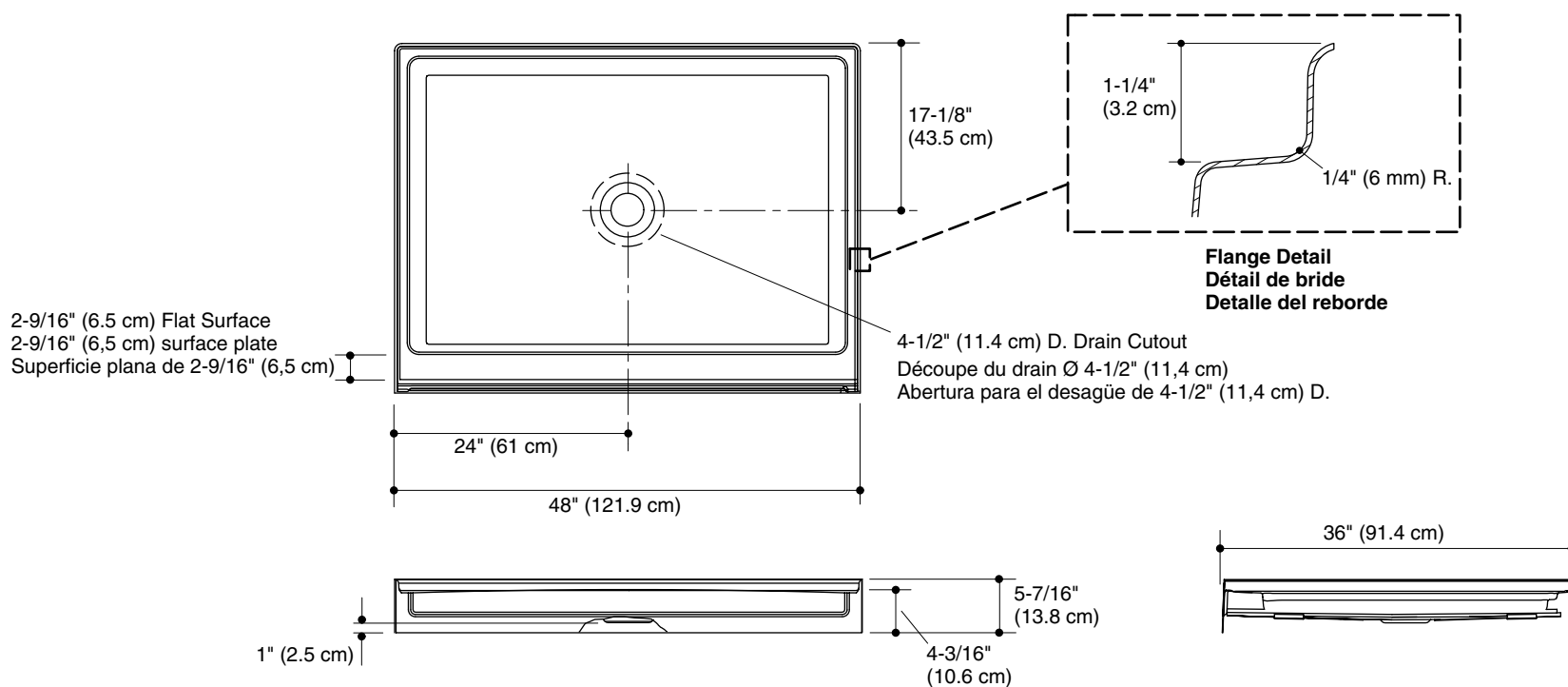
12 Install the finished wall material, leaving a 1/8" (3 mm) gap along the receptor rim.
 Installer le matériel du mur fini, en laissant un écart de 1/8" (3 mm) le long du rebord du récepteur.
 Instale el material de la pared acabada, dejando una separación de 1/8" (3 mm) a lo largo del borde del receptor.

13 Apply 100% silicone sealant around the receptor where it contacts the finished walls.
 Appliquer un agent d'étanchéité à la silicone à 100 % autour du récepteur, à l'endroit où il entre en contact avec les murs finis.
 Aplique sellador 100% de silicona alrededor del receptor donde haga contacto con las paredes acabadas.

14 Install the faucet trim and accessories.
 Installer la garniture du robinet et les accessoires.
 Instale la guarnición de la grifería y los accesorios.

Apply sealant.
 Appliquer du mastic d'étanchéité.
 Aplique sellador.

15 Install the finished floor material. Apply 100% silicone sealant along the floor seam.
 Installer le matériau du sol fini. Appliquer de l'agent d'étanchéité à la silicone à 100 % le long du joint du plancher.
 Instale el material del piso acabado. Aplique sellador 100% de silicona a lo largo de la unión con el piso.



ONE-YEAR LIMITED WARRANTY

KOHLER plumbing products are warranted to be free of defects in material and workmanship for one year from date of installation.

Kohler Co. will, at its election, repair, replace or make appropriate adjustment where Kohler Co. inspection discloses any such defects occurring in normal usage within one (1) year after installation. Kohler Co. is not responsible for removal or installation costs. **Use of in-tank toilet cleaners will void the warranty.**

To obtain warranty service contact Kohler Co. either through your Dealer, Plumbing Contractor, Home Center or E-tailer, or by writing Kohler Co., Attn.: Customer Care Center, 444 Highland Drive, Kohler, WI 53044, USA, or by calling 1-800-4-KOHLER (1-800-456-4537) from within the USA and Canada, and 001-800-456-4537 from within Mexico, or visit www.kohler.com within the USA, www.ca.kohler.com from within Canada, or www.mx.kohler.com in Mexico.

IMPLIED WARRANTIES INCLUDING THAT OF MERCHANTABILITY AND FITNESS FOR A PARTICULAR PURPOSE ARE EXPRESSLY LIMITED IN DURATION TO THE DURATION OF THIS WARRANTY. KOHLER CO. AND/OR SELLER DISCLAIM ANY LIABILITY FOR SPECIAL, INCIDENTAL OR CONSEQUENTIAL DAMAGES. Some states/provinces do not allow limitations on how long an implied warranty lasts, or the exclusion or limitation of special, incidental or consequential damages, so these limitations and exclusions may not apply to you. This warranty gives you specific legal rights. You may also have other rights which vary from state/province to state/province.

This is Kohler Co.'s exclusive written warranty.

For copies of our literature, call our Customer Care Center: 1-800-4KOHLER (1-800-456-4537).

For care and cleaning and other information go to: www.us.kohler.com.

GARANTIE LIMITÉE D'UN AN

Les produits de plomberie KOHLER sont garantis contre tout défaut de matériau et de fabrication pendant un an à partir de la date de l'installation.

Kohler Co. jugera, à son gré, de réparer, de remplacer ou d'effectuer un ajustement approprié lorsque l'inspection effectuée par Kohler Co. révèle de telles défectuosités lors d'une utilisation normale, et ce pendant un (1) an à partir de la date d'installation. Kohler Co. n'est pas responsable des coûts de démontage ou d'installation. **L'utilisation de nettoyeurs à l'intérieur du réservoir annulera la garantie.**

Pour obtenir un service de garantie, contacter Kohler Co., soit par l'intermédiaire de votre concessionnaire, plombier, centre de rénovation, ou revendeur sur Internet ou en écrivant à Kohler Co. à l'attention de: Customer Care Center, 444 Highland Drive, Kohler, WI 53044, États-Unis, ou appeler le 1-800-4-KOHLER (1-800-456-4537) des États-Unis et du Canada, et le 001-800-456-4537 du Mexique, ou consulter le site www.kohler.com aux États-Unis, le site www.ca.kohler.com au Canada, ou le site www.mx.kohler.com au Mexique.

LA DURÉE DES GARANTIES IMPLICITES, Y COMPRIS CELLES DE QUALITÉ MARCHANDE ET D'ADAPTATION À UN USAGE PARTICULIER, SE LIMITE EXPRESSÉMENT À LA DURÉE DE LA PRÉSENTE GARANTIE. KOHLER CO. ET/OU LE REVENDEUR DÉCLINENT TOUTE RESPONSABILITÉ CONTRE LES DOMMAGES PARTICULIERS, ACCESSOIRES OU INDIRECTS. Certains états/provinces ne permettent pas la limitation sur la durée de la garantie implicite, ou l'exclusion ou la limitation de dommages spéciaux, accessoires ou indirects, et, par conséquent, ces limitations et exclusions pourraient ne pas s'appliquer dans votre cas. Cette garantie vous donne des droits légaux spécifiques. Vous pouvez également avoir d'autres droits qui varient d'un état/province à l'autre.

Ceci constitue la garantie écrite exclusive de Kohler Co.

Pour obtenir des copies de notre documentation, appeler le service à la clientèle: 1-800-4KOHLER (1-800-456-4537).

Pour obtenir de l'information sur l'entretien et le nettoyage, ou d'autres renseignements, consulter le site: www.us.kohler.com.

GARANTÍA LIMITADA DE UN AÑO

Se garantiza que los productos de plomería KOHLER están libres de defectos de material y mano de obra por un año a partir de la fecha de instalación.

Kohler Co., a su criterio, reparará, reemplazará o realizará los ajustes pertinentes en los casos en que la inspección realizada por Kohler Co. determine que dichos defectos ocurrieron durante el uso normal en el transcurso de un (1) año a partir de la fecha de la instalación. Kohler Co. no se hace responsable de los gastos de desinstalación o instalación. **El uso de limpiadores de inodoro que se colocan dentro del tanque anulará la garantía.**

Para obtener el servicio de garantía, comuníquese con Kohler Co. a través de su distribuidor, contratista de plomería o distribuidor a través de Internet, o escriba directamente a: Kohler Co., Attn.: Customer Care Center, 444 Highland Drive, Kohler, WI 53044, USA o llame al 1-800-4-KOHLER (1-800-456-4537) dentro de los Estados Unidos y Canadá, y 001-800-456-4537 desde México, o visite www.kohler.com dentro de EE.UU., www.ca.kohler.com desde Canadá, o www.mx.kohler.com en México.

TODA GARANTÍA IMPLÍCITA INCLUYENDO LAS DE COMERCIALIZACIÓN E IDONEIDAD DEL PRODUCTO PARA UN USO DETERMINADO, SE LIMITA EXPRESAMENTE A LA DURACIÓN DE LA PRESENTE GARANTÍA. KOHLER CO. Y/O EL VENDEDOR POR MEDIO DE LA PRESENTE DESCARGAN TODA RESPONSABILIDAD POR CONCEPTO DE DAÑOS PARTICULARES, INCIDENTALES O INDIRECTOS. Algunos estados/provincias no permiten limitaciones en cuanto a la duración de una garantía implícita o a la exclusión o limitación de daños particulares, incidentales o indirectos, por lo que estas limitaciones y exclusiones pueden no aplicar a su caso. Esta garantía le otorga ciertos derechos legales específicos. Además, usted puede tener otros derechos que varían de estado a estado y provincia a provincia.

El presente documento constituye la garantía exclusiva por escrito de Kohler Co.

Para obtener copias de nuestra información escrita, llame a nuestro centro de atención al cliente: 1-800-4KOHLER (1-800-456-4537).

Para el cuidado y la limpieza y otra información visite: www.us.kohler.com.