

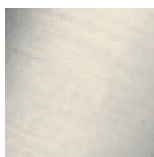
## Умывальник - Symetrics

Излив для умывальника вертикальный без сливного гарнитура - платина матовая

Артикульный номер: 13 721 980-06



- вылет 165 мм
- неподвижный излив
- круглая обогащенная воздухом струя
- высота смесителя 230 мм
- высота до аэратора 205 мм
- диаметр сверлёного отверстия 35 мм
- розетка 60 x 60 мм
- 2х напорный шланг М 10 x 1 ввинченный, испытанный на герметичность
- присоединение 1/2"
- расход макс. 7 л/мин
- не содержит свинца
- Группа смесителей согл. DIN 4109: 1
- В комбинации с eValve можно менять расход воды
- Важно: для электронной версии снимите ограничитель потока воды!



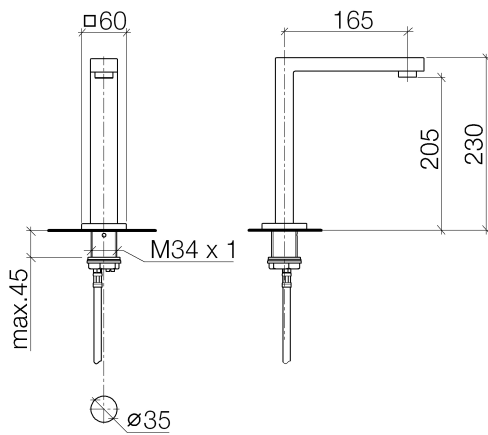
платина матовая

Умывальник - Symetrics

Излив для умывальника вертикальный без сливного гарнитура - платина матовая

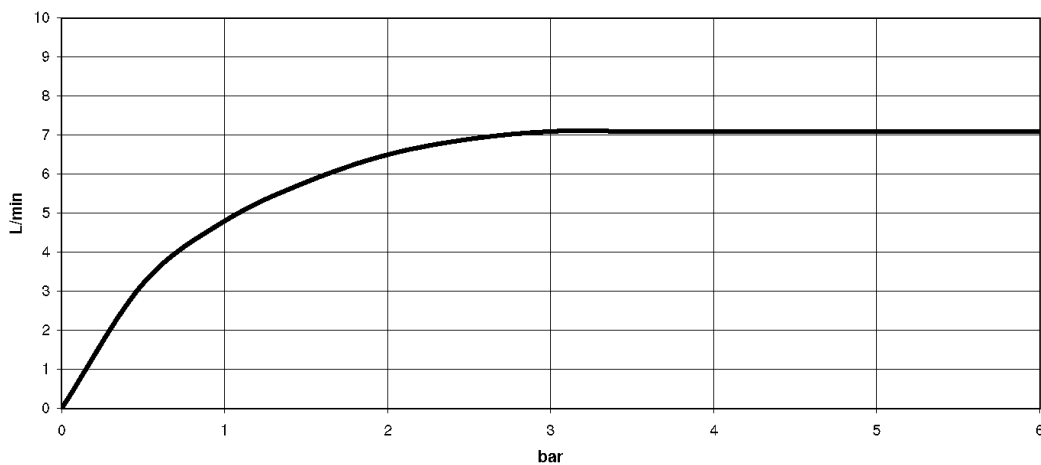
Артикульный номер: 13 721 980-06

размерный чертеж



Все величины в мм / дюймах = мм x 0,0394

график расхода



## Умывальник - Symetrics

Излив для умывальника вертикальный без сливного гарнитура - платина матовая

Артикульный номер: 13 721 980-06

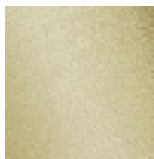
### Другие варианты поверхностей



хром  
13 721 980-00



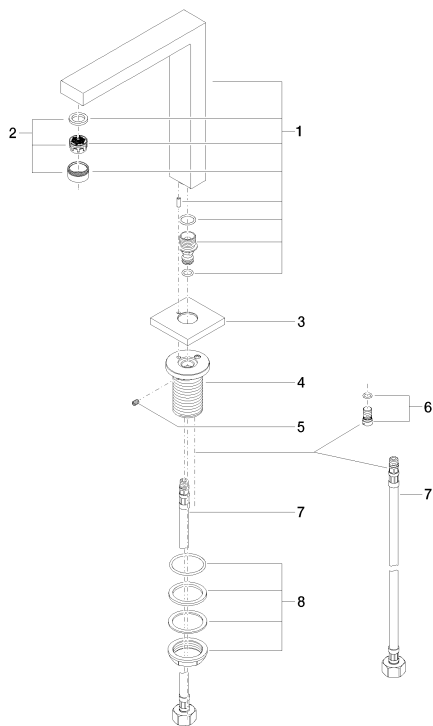
платина  
13 721 980-08



латунь сатинированная  
13 721 980-28

Другие поверхности по запросу (x-tra Service)

### Спецификация запасных частей



№	Артикульный №	Наименование	Расходуемое кол-во
1	90 11 06 192 05-06	Излив 221 x 199 x 36 мм, 7 л/мин. - платина матовая	1
2	90 23 01 029 02-06		1
3	09 27 68 002-06	крышка 60 x 60 x 9 x Ø 22,2 мм - платина матовая	1
4	09 30 01 102 10 90	хвостовик Ø 50 x 66 мм -	1
5	09 31 11 036 90	Крепление М5 x 8 мм -	1
6	04 31 20 046 10 92	Донный клапан Ø 11,5 x 20 мм -	1
7	04 30 04 019 00 90	Напорный шланг М10x1 x 1/2" x 420 мм -	2
8	04 23 10 044 00 90	Крепление М34 x 1 -	1