

**DUSCHSATZ  
KIT DE DOUCHE  
КОМПЛЕКТ ДЛЯ ДУША  
CONJUNTO DE DUCHA  
ZESTAW NATRYSKOWY**

Dear Customer

GB

Sehr geehrte Damen und Herren

D

Cher Client

F

Уважаемые господа

RUS

Muy Señores Míos

E

Drodzy Państwo

PL

Thank you for choosing our product. We hope the item you have purchased can fulfill all your expectations our products are technologically advanced and designed on the basis of our many years of experience in the production of sanitary fittings.

Wir bedanken uns für die Wahl unseres Produktes. Wir hoffen, dass wir mit unserem technologisch fortgeschrittenen Produkt, dass auf Basis mehrjähriger Erfahrungen bei der Produktion von Sanitärarmaturen entwickelt wurde, Ihre Erwartungen erfüllt haben.

Nous vous remercions pour savoir choisi notre produit. Nous sommes certains de pouvoir satisfaire pleinement à vos attentes grâce à notre riche offre de produits d'un niveau technologique avancé qui résulte de notre longue expérience en fabrication de la robinetterie et des accessoires des salles de bains.

Благодарим за выбор нашего продукта. Надеемся, что полностью удовлетворим Ваши ожидания, вводя в эксплуатацию технологически усовершенствованное изделие, запроектированное на базе многолетнего опыта в области производства санитарной арматуры.

Les agradecemos por elegir nuestro producto. Esperamos que cumplamos Sus deseos entregándoles un producto de una tecnología avanzada, diseñado a base de la experiencia de muchos años en la producción de accesorios sanitarios.

Dziękujemy za wybór naszego produktu. Mamy nadzieję, że w pełni spełnimy Państwa oczekiwania oddając do użytku wyrób zaawansowany technologicznie, zaprojektowany w oparciu o wieloletnie doświadczenie w produkcji armatury sanitarnej.

**ATTENTION!**

For care, use soft towel with soap and water only! Under no circumstances should you use any chemicals.

**ATTENTION!**

Pour le nettoyage utiliser seulement une serviette douce, du savon et de l'eau! En aucun cas n'utiliser les produits chimiques quelconques!

**ATENCIÓN!**

Para el cuidado, utilice solamente una toalla suave con jabón y agua! Bajo ninguna circunstancia no use productos químicos.

**ACHTUNG!**

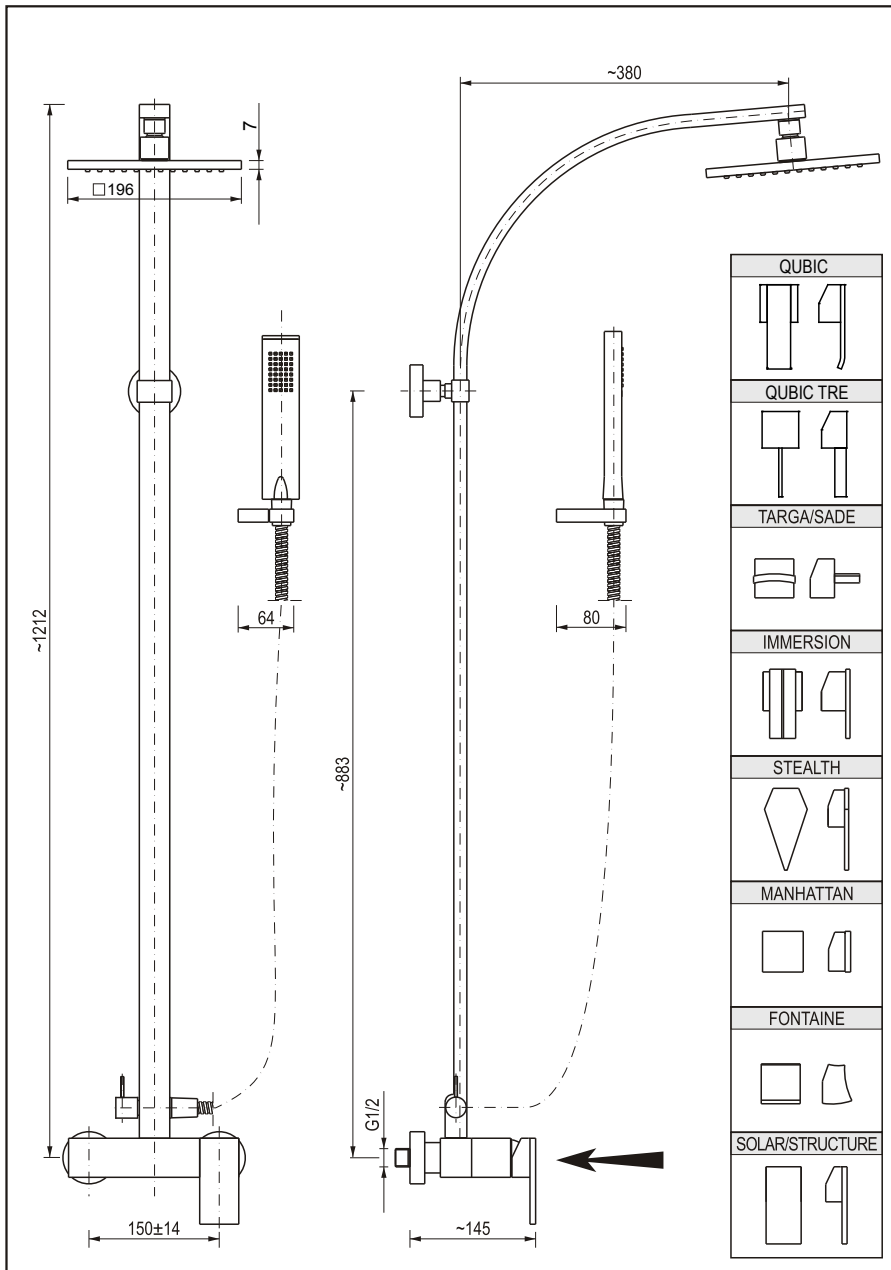
Verunreinigungen bitten wir mittels Wasser mit Seife und mit weichem Lappen beseitigen! In keinem Falle chemische Mittel verwenden.

**ВНИМАНИЕ!**

Загрязнения следует удалять водой с мылом и мягкой тряпочкой! Ни в коем случае нельзя применять химические средства.

**UWAGA!**

Zanieczyszczenia proszę usuwać stosując wodę z mydłem oraz miękką szmatkę! W żadnym przypadku nie wolno stosować środków chemicznych.



GB

D

**For assembly you will need:**

- an adjustable spanner,
- pliers,
- teflon tape,
- silicon or other sealant.

**Bei der Montagewerden benötigt:**

- verstellbarer Schlüssel,
- Kombizange,
- Teflonband,
- Silikon oder anderes Dichtungsmittel.

F

RUS

**Les outils nécessaires pour le montage:**

- La clef à ouverture variable,
- La pince universelle,
- La bande Téflon,
- Le silicone ou une autre garniture d'étanchéité.

**Для монтажа необходимы:**

- разводной ключ,
- плоскогубцы,
- тефлоновая лента,
- силикон или другой уплотнитель.

E

PL

**Para el montaje se necesitan:**

- llave ajustable,
- alicates universales,
- cinta de teflón,
- silicona u otro tipo de material de estancar.

**Do montażu potrzebne są:**

- klucz nastawny,
- kombinerki,
- taśma teflonowa,
- silikon lub inny uszczelniacz.

**SPECIFICATION:**

- Operating pressure: 0,05 – 1,0 MPa
- Operating temperature: 4°C – 90°C

**BETRIEBSPARAMETER:**

- Betriebsüberdruck: 0,05 – 1,0 MPa
- Betriebstemperatur: 4°C – 90°C

**PARAMÈTRES DE FONCTIONNEMENT:**

- Pression de service: 0,05 – 1,0 MPa
- Température de service: 4°C – 90°C

**РАБОЧИЕ ПАРАМЕТРЫ:**

- Рабочее давление: 0,05 – 1,0 МПа
- Рабочая температура: 4°C – 90°C

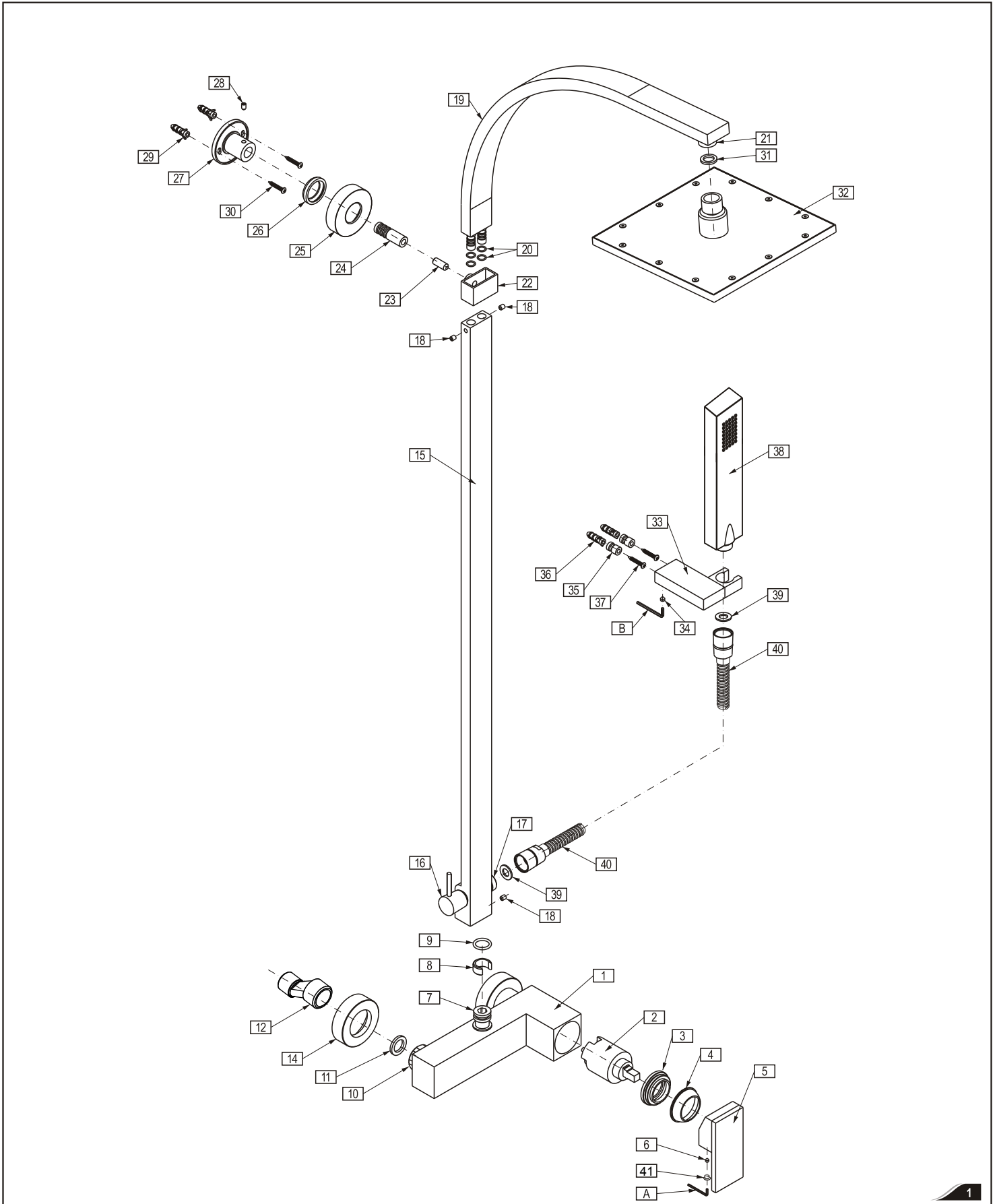
**PARÁMETROS DE TRABAJO:**

- Presión de trabajo: 0,05 – 1,0 MPa
- Temperatura de trabajo: 4°C – 90°C

**PARAMETRY PRACY:**

- Ciśnienie robocze: 0,05 – 1,0 MPa
- Temperatura robocza: 4°C – 90°C

**DUSCHSATZ  
KIT DE DOUCHE  
КОМПЛЕКТ ДЛЯ ДУША  
CONJUNTO DE DUCHA  
ZESTAW NATRYSKOWY**

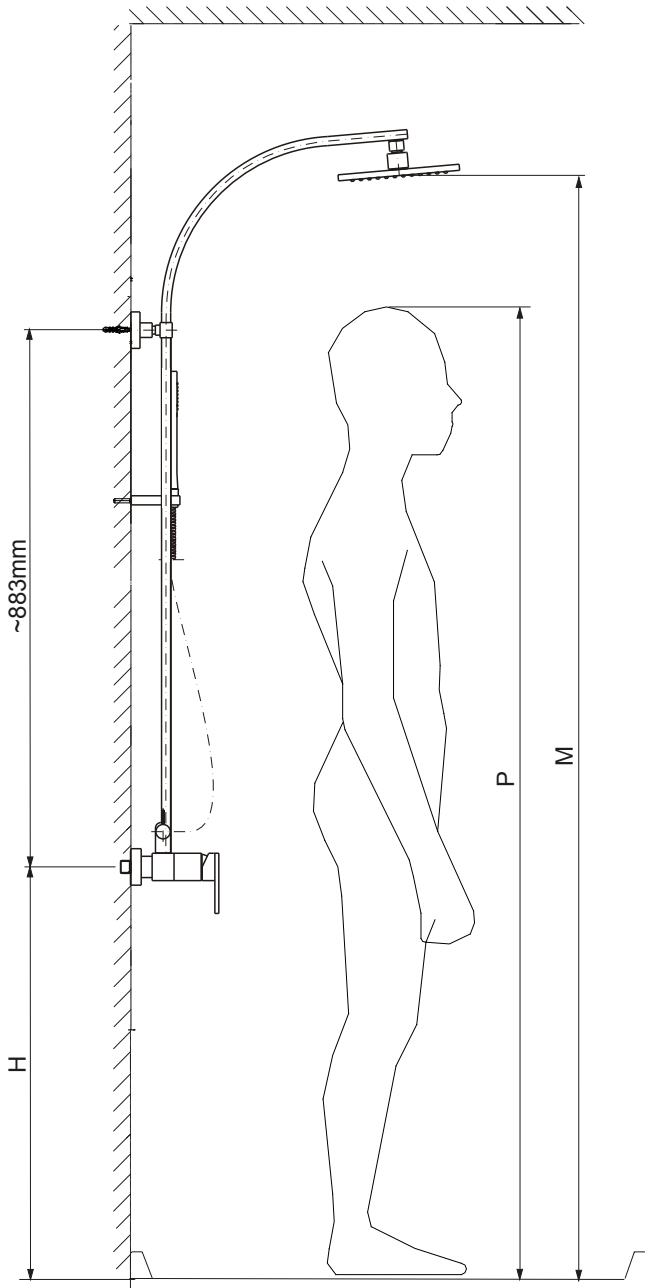


**DUSCHSATZ  
KIT DE DOUCHE  
КОМПЛЕКТ ДЛЯ ДУША  
CONJUNTO DE DUCHA  
ZESTAW NATRYSKOWY**

	GB	D	F	RUS	E	PL
<b>1A</b>	Shower body assembly (complete)	Duschkörper kpl. (komplett)	Colonne de douche (kit complet)	Корпус душа компл. (комплект)	Cuerpo ducha juego (completo)	Korpus natrysku (kompletny)
<b>1</b>	Shower body	Duschkörper	Colonne de douche	Корпус душевого крана	Cuerpo ducha	Korpus natrysku
<b>2</b>	Mixer Ø40mm	Wassermischer Ø40mm	Mitigeur Ø40mm	Смеситель Ø40мм	Mezclador Ø40mm	Mieszacz Ø40mm
<b>3</b>	Mixer nut	Mutter Wassermischer	Écrou du mitigeur	Гайка смесителя	Tuerca mezclador	Nakrętka mieszacza
<b>4</b>	Decorative cap	Zierkappe	Capuchon décoratif	Декоративный колпачок	Caperuza ornamento	Kolpak ozdobny
<b>5</b>	Lever	Hebel	Levier	Рукоятка крана	Palanca	Dźwignia
<b>6</b>	M4x4 screw with 6kt head	Schraube M4x4 mit Innensechskant	Vis M4x4 r empreinte cruciforme 6kt	Болт М4х4 с гнездом 6кт	Tornillo M4x4 con asiento hexagonal	Wkręt M4x4 z gniazdem 6kt
<b>7</b>	Connector	Verbinder	Raccord	Соединитель	Pieza de unión	Łącznik
<b>8</b>	Slip ring	Gleitring	Bague collectrice	Контактное кольцо	Anillo deslizando	Pierścień ślizgowy
<b>9</b>	O-ring 16x2.65	O-Ring-Dichtung 16x2.65	Joint de type o-ring 16x2.65	Уплотнение типа o-ring 16x2.65	Junta tórica 16x2.65	Uszczelka typu o-ring 16x2.65
<b>10</b>	Nut G3/4	Mutter G3/4	Écrou G3/4	Гайка G3/4	Tuerca G3/4	Nakrętka G3/4
<b>11</b>	Flat washer 24/16x2.8	Flachdichtung 24/16x2.8	Joint plat 24/16x2.8	Плоская прокладка 24/16x2.8	Junta plana 24/16x2.8	Uszczelka płaska 24/16x2.8
<b>12</b>	Dog-leg connector G3/4-G1/2	Exzenterverbinder G3/4-G1/2	Raccord excentré G3/4-G1/2	Эксцентриковый соединитель G3/4-G1/2	Pieza de unión excéntrica G3/4-G1/2	Łącznik mimośrodkowy G3/4-G1/2
<b>14</b>	Rosette ring	Rosette	Rosace	Декоративный элемент	Roseta	Rozeta
<b>15A</b>	Shower arm - lower assembly	Duscharm - unten kpl.	Bras de douche (partie basse-complète)	Кронштейн душа - нижний компл.	Brazo ducha - inferior juego	Ramię natrysku - dolne kpl.
<b>15</b>	Shower arm - lower	Duscharm - unten	Bras de douche (bas)	Кронштейн душа - нижний	Brazo ducha - inferior	Ramię natrysku - dolne
<b>16</b>	Switch	Umschalter	Commutateur	Переключатель	Conmutador	Przełącznik
<b>17</b>	Connector G1/2 for shower hose	Anschluss des Duschschlauches G1/2	Commutateur G1/2 du tuyau de douche	Присоединение G1/2 шланга душа	Racor G1/2 manguito ducha	Przyłącze G1/2 węży natrysku
<b>18</b>	M5x6 screw with 6kt socket (3 pieces)	Schraube M5x6 mit Innensechskant (3 Stk.)	Vis M5x6 r empreinte cruciforme 6kt (quantité 3)	Болт М5х6 с гнездом 6кт (3 шт.)	Tornillo M5x6 con asiento hexagonal (3 unidades)	Wkręt M5x6 z gniazdem 6kt (3 szt.)
<b>19A</b>	Shower arm - upper assembly	Duscharm - oben kpl.	Bras de douche (partie haute complète)	Кронштейн душа - верхний компл.	Brazo ducha superior juego	Ramię natrysku - górne kpl.
<b>19</b>	Shower arm - upper	Duscharm - oben	Bras de douche haut	Кронштейн душа - верхний	Brazo ducha superior	Ramię natrysku - górne
<b>20</b>	O-ring 6.8x1.9 (4 pcs.)	O-Ring-Dichtung 6.8x1.9 (4 Stk.)	Joint de type o-ring 6.8x1.9 (quantité 4)	Уплотнение типа o-ring 6.8x1.9 (4 шт.)	Junta tórica 6.8x1.9 (4 unidades)	Uszczelka typu o-ring 6.8x1.9 (4 szt.)
<b>21</b>	Connector G1/2 for shower head	Anschluss der Überkopfbrause G1/2	Raccord G1/2 du pommeau de douche	Присоединение G1/2 головки душа	Racor G1/2 cabezal ducha	Przyłącze G1/2 głowicy natrysku
<b>22</b>	Support for arm	Armbefestigung	Fixation du bras de douche	Крепление кронштейна	Sujeción brazo	Mocowanie ramienia
<b>23</b>	M8x20 screw with 6kt head	Schraube M8x20 mit Innensechskant	Vis M8x20 r empreinte cruciforme 6kt	Болт М8х20 с гнездом 6кт	Tornillo M8x20 con asiento hexagonal	Wkręt M8x20 z gniazdem 6kt
<b>24</b>	Connector	Verbinder	Raccord	Соединитель	Pieza de unión	Łącznik
<b>25</b>	Rosette ring for support unit	Griffrosette	Rosace du point de fixation	Декоративный элемент держателя	Roseta mango	Rozeta uchwytu
<b>26</b>	Washer for the rosette ring	Rosettendichtung	Joint de la rosace	Уплотнительная прокладка декоративного элемента	Junta roseta	Uszczelka rozety
<b>27</b>	Installation holder	Montagegriff	Point de montage	Монтажный держатель	Mango de instalación	Uchwyt montażowy
<b>28</b>	M5x6 screw with 6kt head	Schraube M5x6 mit Innensechskant	Vis M5x6 r empreinte cruciforme 6kt	Болт М5х6 с гнездом 6кт	Tornillo M5x6 con asiento hexagonal	Wkręt M5x6 z gniazdem 6kt
<b>29</b>	Wall plug (3 pcs.)	Montagehülse (3 Stk.)	Manchon de montage (quantité 3)	Распорный кольшечек (3 шт.)	Pasador (3 unidades)	Kolek rozporowy (3 szt.)
<b>30</b>	Fixing screw (3 pcs.)	Montagenschraube (3 Stk.)	Vis de montage (quantité 3)	Монтажный болт (3 шт.)	Tornillo de instalación (3 unidades)	Wkręt montażowy (3 szt.)
<b>31</b>	Flat washer	Flachdichtung	Joint plat	Плоская прокладка	Junta plana	Uszczelka płaska
<b>32</b>	Shower head 8" (196x196x7)	Überkopfbrause 8" (196x196x7)	Tête de douche 8" (196x196x7)	Душевая головка 8" (196x196x7)	Cabezal ducha 8" (196x196x7)	Głowica natryskowa 8" (196x196x7)
<b>33</b>	Mounting point	Punkthalter	Support de fixation de la douche	Настенный держатель	Mango	Uchwyt punktowy
<b>34</b>	M5x4 screw with 6kt head	Schraube M5x4 mit Innensechskant	Vis M5x4 r empreinte cruciforme 6kt	Болт М5х4 с гнездом 6кт	Tornillo M5x4 con asiento hexagonal	Wkręt M5x4 z gniazdem 6kt
<b>35</b>	Fixing sleeve (2 pcs.)	Montagehülse (2 Stk.)	Manchon de montage (quantité 2)	Монтажная втулка (2 шт.)	Casquillo de instalación (2 unidades)	Tulejka montażowa (2 szt.)
<b>36</b>	Wall plug (2 pcs.)	Spreizdübel (2 Stk.)	Cheville expansible (quantité 2)	Распорный кольшечек (2 шт.)	Pasador (2 unidades)	Kolek rozporowy (2 szt.)
<b>37</b>	Fixing screw (2 pcs.)	Montagenschraube (2 Stk.)	Vis de montage (quantité 2)	Монтажный болт (2 шт.)	Tornillo de instalación (2 unidades)	Wkręt montażowy (2 szt.)
<b>38</b>	Shower handset	Handduschkopf	Pommeau de douche téléphone	Ручной душ	Auricular ducha	Słuchawka natrysku
<b>39</b>	Shower hose G1/2-1500mm	Duschschlauch G1/2-1500mm	Tuyau de douche G1/2-1500 mm	Душевой шланг G1/2-1500мм	Manguito ducha G1/2-1500mm	Wąż natrysku G1/2-1500mm
<b>40</b>	Flat washer (2 pcs.)	Flachdichtung (2 Stk.)	Joint plat (quantité 2)	Плоская прокладка (2 шт.)	Junta plana (2 unidades)	Uszczelka płaska (2 szt.)
<b>41</b>	Hole plug	Blindplatte	Obtuteur	Заглушка	Obturator	Zasłepka
<b>A</b>	2 mm hexagon key	Innensechskantschlüssel 2 mm	Clef Allen 2 mm	Шестигранный ключ 2мм	La llave allen 2 mm	Kluczyk imbusowy 2 mm
<b>B</b>	2.5 mm hexagon key	Innensechskantschlüssel 2,5 mm	Clef Allen 2,5 mm	Шестигранный ключ 2,5мм	La llave allen 2,5 mm	Kluczyk imbusowy 2,5 mm

**DUSCHSATZ  
KIT DE DOUCHE  
КОМПЛЕКТ ДЛЯ ДУША  
CONJUNTO DE DUCHA  
ZESTAW NATRYSKOWY**

**Assembly dimensions • Einbaumasse • Côtes de montage • Монтажная высота  
Dimensiones de montaje • Wymiary montażowe**



P≥	185 m	M	~2,35 m
>P>	1,75 m-1,85 m	M	~2,25 m
>P>	1,65 m-1,75 m	M	~2,15 m
≥P	1,65 m	M	~2,00 m

P≥	185 m	H	~1,22 m
>P>	1,75 m-1,85 m	H	~1,12 m
>P>	1,65 m-1,75 m	H	~1,02 m
≥P	1,65 m	H	~0,92 m

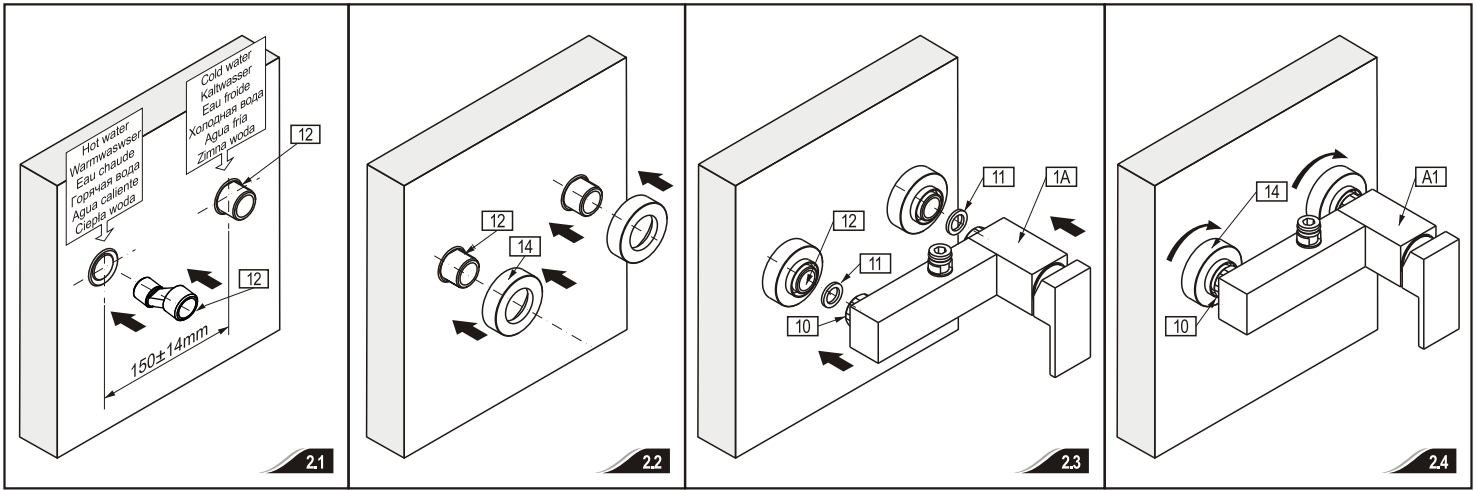
2

**SHOWER BODY ASSEMBLY**

See fig. 2.1-2.4

- ⇒ The hot and cold water supply system should be installed and the mixer tap connected observing the following recommendations:
- ⇒ The hot water coupling should be located on the right and the cold water coupling should be located on the left,
- ⇒ coupling spacing: 150 ± 14 mm,
- ⇒ Recommended installation height for the mixer tap: 900-1000 mm from the finished floor.
- ⇒ Fit the dog-leg connectors (12) to the pipe sections where they exit the wall, first sealing them with teflon tape or other sealant, making sure that the dog-leg connector outlets are set at equal height with the end faces at equal distances from the wall and that the distance between openings matches the distance between those of the connecting nuts (10) of the shower body (1A).
- ⇒ Screw the rosette rings (14) onto the dog-leg connectors (12) until a visible resistance is felt.
- ⇒ Insert the gaskets (11) into the connecting nuts (10) and screw them onto the dog-leg connectors (12). Check the tightness of the connection after assembly.

**DUSCHSATZ  
KIT DE DOUCHE  
КОМПЛЕКТ ДЛЯ ДУША  
CONJUNTO DE DUCHA  
ZESTAW NATRYSKOWY**



**MONTAGE DES DUSCHKÖRPERS**

Siehe Zeichnung 2.1-2.4

- ➔ Installieren Sie die Warm- und Kaltwasseranlage an der für die Batteriemontage vorgesehenen Stelle gemäß den unten genannten Hinweisen:
- ➔ der Warmwasseranschluss ist links und der Kaltwasseranschluss rechts anzubringen,
- ➔ der Abstand der Anschlüsse sollte im Bereich: 150 ± 14 mm liegen,
- ➔ die empfohlene Höhe der Batteriemontage sollte 900-1000 mm vom Fußbodenausbau betragen.
- ➔ In die mit dem Innengewinde G1/2" abgeschlossenen Strecken sind die Exzenterverbinder (12) einzudrehen und die Verbindungen mit dem PTFE-Band (oder mit einem anderen Dichtmittel) abzudichten zu beachten ist, dass die Öffnungsachsen der Exzenter (12) von der Gewindeseite G3/4" auf derselben Höhe liegen, die Stirnflächen im gleichem Abstand von der Wand liegen, und der Öffnungsabstand dem Abstand der Achsen der Anschlussmutter (10) des Duschkörpers (1A) entspricht.
- ➔ Auf die Zierhülsen (12) die Rosetten (14) bis zum spürbaren Widerstand aufschrauben.
- ➔ In die Anschlussmutter (10) Dichtungen (11) einlegen und sie auf die Exzenterverbinder aufschrauben, nach der Montage die Verbindungen auf Dichtigkeit prüfen.

**MONTAGE DE LA COLONNE DE DOUCHE**

Voire la figure 2.1-2.4

- ➔ Installez les arrivées d'eau chaude et d'eau froide à l'emplacement où vous souhaitez installez les robinets, en respectant les consignes suivantes :
- ➔ la sortie d'eau chaude doit se trouver du côté gauche, celle d'eau froide du côté droit,
- ➔ la distance entre les deux sorties doit être comprise entre: 150 ± 14 mm,
- ➔ il est conseillé de monter les robinets à une hauteur de : 900-1 000 mm à partir du sol posé.
- ➔ Vissez les raccords excentrés (12) dans les segments de l'installation terminés par un filetage intérieur G1/2", en garnissant les raccords de bande en téflon (ou d'un autre produit assurant l'étanchéité) vérifiez que les axes des orifices des raccords excentrés (12) situés du côté du filetage G3/4" se trouvent à hauteur identique, que les surfaces frontales sont à distance égale du mur et que la distance entre les orifices est égale à la distance entre les axes des écrous de raccordement (10) de la colonne de douche (1A).
- ➔ Vissez les rosaces (14) sur les manchons décoratifs (12) jusqu'à ce que vous sentiez une nette résistance.
- ➔ Placez les joints (11) à l'intérieur des écrous de raccordement (10) et vissez-les sur les raccords excentrés (12); après avoir effectué ce montage, vérifiez l'étanchéité des raccordements.

**INSTALACIÓN DEL CUERPO DE DUCHA**

Ver fig. 2.1-2.4

- ➔ Conecte la instalación del agua caliente y fría al lugar de instalar la batería siguiendo las recomendaciones:
- ➔ la acometida del agua caliente por el lado izquierdo, la acometida de la fría, por el derecho,
- ➔ la distancia ente las acometidas debe caber dentro de los límites: 150 ± 14 mm,
- ➔ la altura recomendada de la instalación de la batería: 900-1000mm sobre el nivel del suelo.
- ➔ En las secciones de la instalación acabadas con rosca interna G1/2" enrosque las piezas de unión excéntricas (12), aislando las uniones con la cinta de teflón (u otro tipo de guarniciones) haga caso que los ejes excéntricos (12) por el lado de la rosca G3/4" se encuentren en la misma altura, las superficies frontales tengan la misma distancia de la pared, y el espacio entre los huecos sea igual que la distancia entre los ejes de las tuercas (10) del cuerpo ducha (1A).
- ➔ En los casquillos ornamentos (12) meta las rosetas (14) hasta el momento de sentir la resistencia.
- ➔ Meta dentro de las tuercas (10) las juntas (11) y enrósquelas en las piezas de unión excéntricas (12), tras instalar compruebe la estanquidad de las uniones.

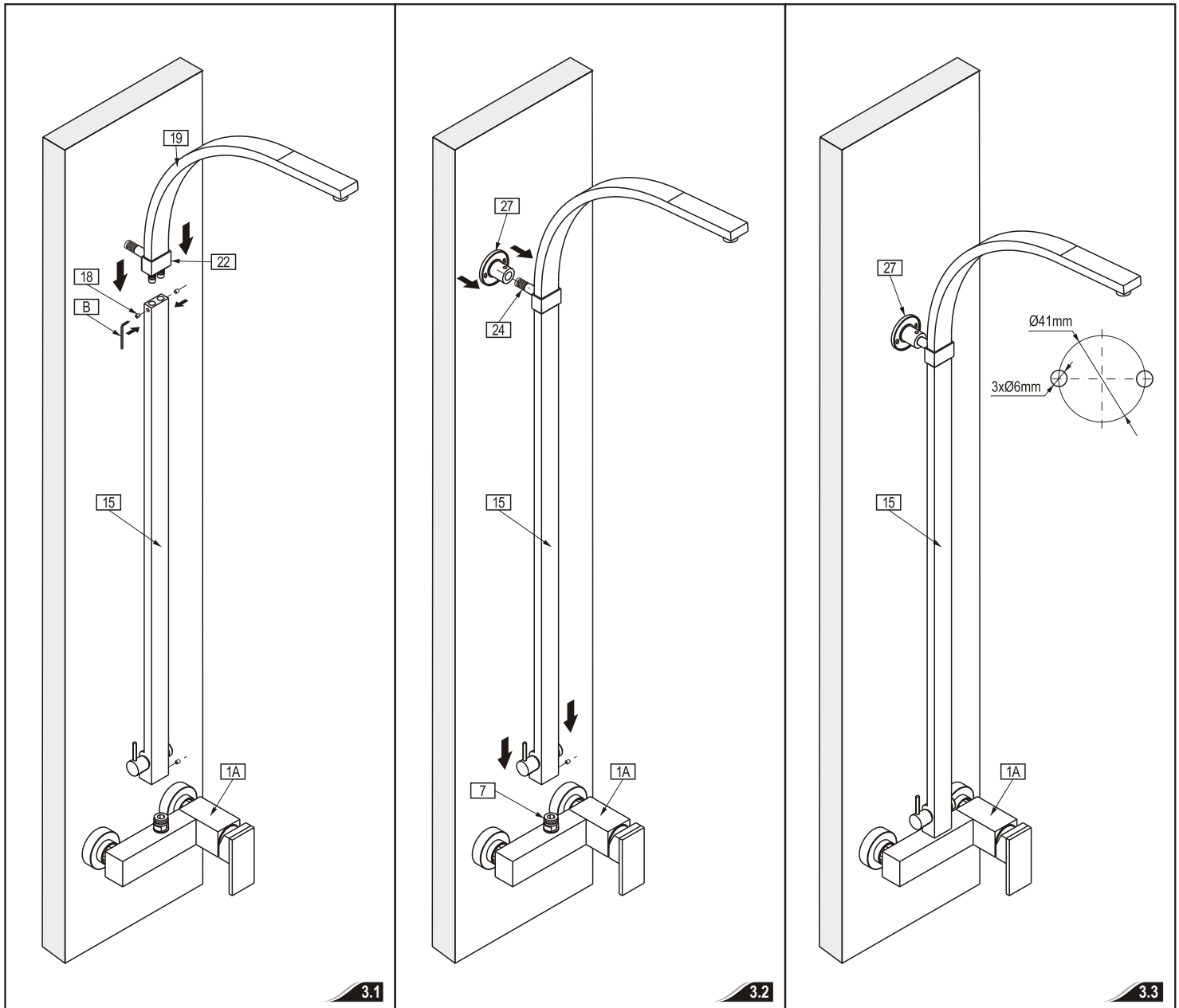
**DUSCHSATZ  
KIT DE DOUCHE  
КОМПЛЕКТ ДЛЯ ДУША  
CONJUNTO DE DUCHA  
ZESTAW NATRYSKOWY**

GB

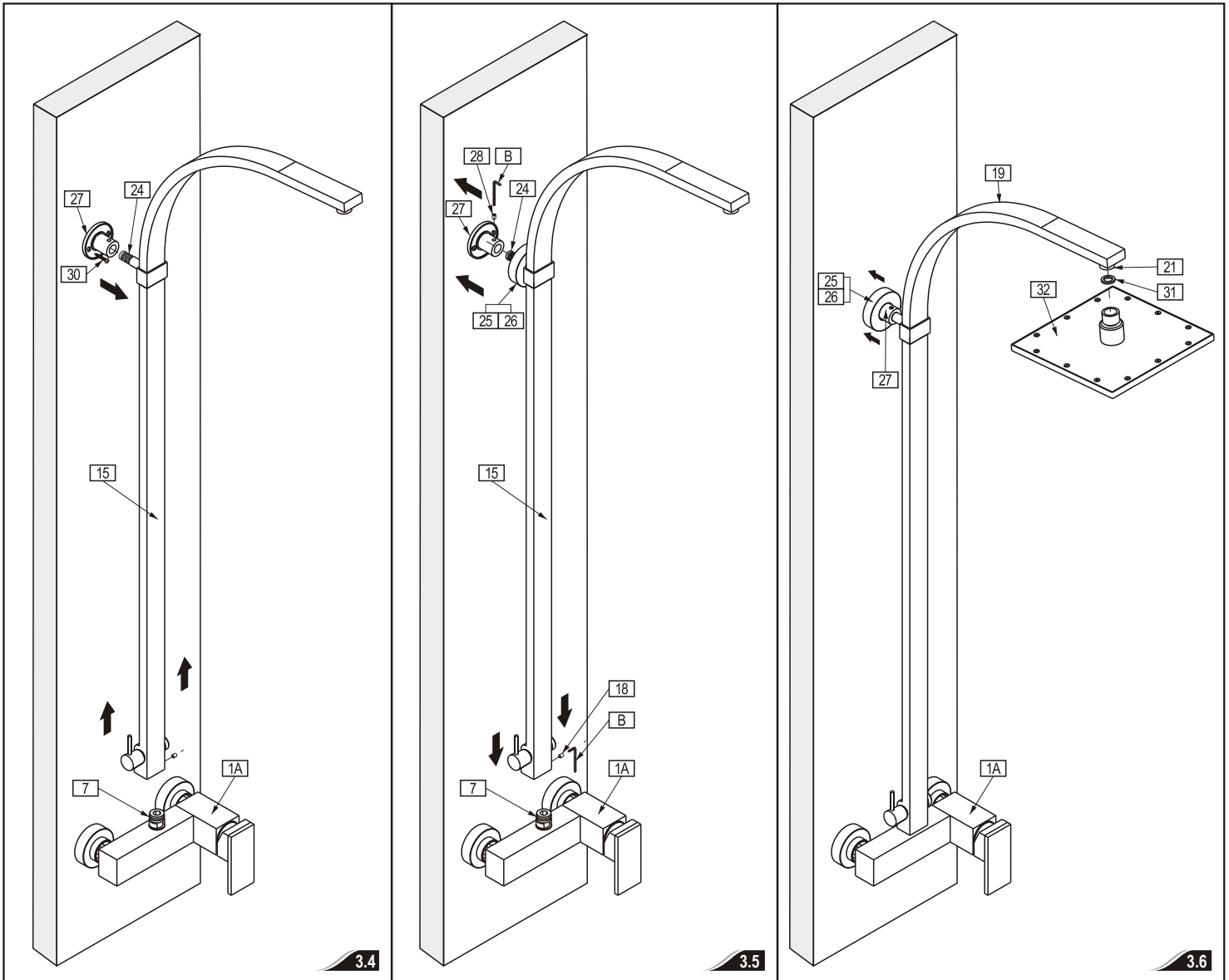
**LOWER AND UPPER ARM ASSEMBLY AND THE SHOWER HEAD**

See fig. 3.1-3.6

- ➔ Insert the connector pipes with the o-rings of the upper arm of the shower (19) into the lower pipe of the shower (15). Set the parts (19) and (15) in the correct position and fit the screws (18) using a hexagon key (B). Set the fixing element (22) in the correct position.
- ➔ Slide the assembly holder (27) onto the connector (24). Slide the lower end of the arm of the shower (15) onto the connector pipe with the o-ring (7) of the shower body (A1).
- ➔ Set the installation holder (27) correctly on the wall (see fig. 3.3) and mark the 2 points for installing the wall plugs. Slide out the complete shower arm from the connector pipe (7) of the shower body and place it on the side, slide the installation holder (27) from the connector (24).
- ➔ Drill 2x Ø 6 mm holes (see fig. 3.3), insert wall plugs (29) to the holes and attach the installation holder (27) to the wall.
- ➔ Put the rosette ring (25) with gasket (26) on the connector (24). Slide the lower end of the arm of the shower (15) onto the connector pipe with o-ring (7) of the shower body (A1) and slide the connector (24) into the installation holder (27). Set the complete shower arm in the correct position and screw in the screws (18) and (28) using a hexagon key (B). Slide the rosette ring (25) with its gasket (26) onto the installation holder (27). Slide the rosette ring to the finishing wall.
- ➔ Screw the shower header nut (32) onto the connector (21) in the upper shower (19). Pay attention to the correct position of the flat gasket (31) in the shower head nut (32).



**DUSCHSATZ  
KIT DE DOUCHE  
КОМПЛЕКТ ДЛЯ ДУША  
CONJUNTO DE DUCHA  
ZESTAW NATRYSKOWY**



**MONTAGE DES UNTEREN UND OBEREN ARMES UND DER ÜBERKOPFBRAUSE**

Siehe Zeichnung 3.1-3.6

- ➔ Den Stutzen mit den O-Ringen des oberen Duscharmes (19) in den unteren Duscharm (15) einschieben. Die Teile (19) und (15) in richtiger Stellung (18) positionieren und mit dem Innensechskantschlüssel (B) festziehen. Das Befestigungselement (22) in richtiger Lage positionieren.
- ➔ Auf den Verbinder (24) den Montagehalter (27) aufschieben. Die untere Endung des Duscharmes (15) auf den Stutzen mit dem O-Ring (7) des Duschkörpers (A1) aufschieben.
- ➔ Den Montagehalter (27) in richtiger Stellung an der Wand (gemäß Abb. 3.3) positionieren und 2 Punkte für die Montagedübel markieren. Aus dem Stutzen (7) des Duschkörpers den kompletten Duscharm aufschieben und zur Seite ablegen, aus dem Verbinder (24) den Montagehalter (27) herausziehen.
- ➔ Bohren Sie 2 Öffnungen Ø 6 mm (gemäß Abb. 3.3), legen Sie die Spreizdübel (29) in die Öffnungen und befestigen Sie den Montagehalter (27) mittels Schrauben (30) an der Wand.
- ➔ Auf den Verbinder (24) die Rosette (25) mit der Dichtung (26) aufsetzen. Die untere Endung des Duscharmes (15) auf den Stutzen mit dem O-Ring (7) des Duschkörpers (A1) aufschieben, den Verbinder (24) in die Montageöffnung (27) einschieben. Den kompletten Duscharm in richtiger Stellung positionieren, anschließend die Schrauben (18) und (28) mit dem Innensechskantschlüssel (B) zudreihen. Die Rosette (25) mit der Dichtung (26) auf den Montagehalter (27) aufschieben. Die Buchse an die Fläche der Ausbauwand heranschieben.
- ➔ Auf den Anschluss (21) im oberen Duscharm (19) die Mutter der Überkopfbrause (32) aufdrehen. Beachten Sie die richtige Lage der Flachdichtung (31) in der Kopfmutter (32).

**D**

**MONTAGE DU BRAS SUPÉRIEUR, INFÉRIEUR ET DE LA TÊTE DE LA DOUCHE**

Voire la figure 3.1-3.6

- ➔ Introduisez le manchon avec les o-rings du bras supérieur de la douche (19) dans le bras inférieur de la douche (15). Placez les pièces (19) et (15) dans la bonne position et serrez les vis (18) à l'aide d'une clef Allen (B). Placez la fixation du bras de douche dans la bonne position (22).
- ➔ Enfillez le point de montage (27) sur le raccord (24). Enfillez l'extrémité basse du bras de la douche (15) sur le manchon équipé d'un o-ring (7) de la colonne de douche (A1).
- ➔ Placez la fixation du bras de douche au bon endroit sur le mur (27) (conformément au dessin 3.3) et faites trois marques, indiquant les 2 points où doivent se trouver les chevilles de montage. Sortez le bras de douche complet du manchon (7) de la colonne de douche et mettez-le de côté, sortez la fixation du bras de douche (27) en la faisant glisser du raccord (24).
- ➔ Percez 2 trous de Ø6 mm (conformément au dessin 3.3), mettez dedans les chevilles expansibles (29) et installez la fixation du bras de douche (27) sur le mur à l'aide des vis (30).
- ➔ Placez la rosace (25) avec le joint (26) sur le raccord (24). Enfillez l'extrémité du bras de la douche (15) sur le manchon équipé du o-ring (7) de la colonne de douche (A1), placez le raccord (24) dans la fixation du bras de douche (27). Placez le bras de la douche complet dans la bonne position, puis serrez les vis (18) et (28) à l'aide d'une clef Allen (B). Enfillez une rosace (25) et un joint (26) sur le point de montage (27). Rapprochez-la de la paroi de finition de la douche.
- ➔ Vissez l'écrou de la tête de douche (32) sur le raccord (21) du bras supérieur de la douche (19) puis vissez l'écrou de la tête de douche. Assurez-vous du bon positionnement du joint plat (31) dans l'écrou de la tête de douche (32).

**F**

**DUSCHSATZ  
KIT DE DOUCHE  
КОМПЛЕКТ ДЛЯ ДУША  
CONJUNTO DE DUCHA  
ZESTAW NATRYSKOWY**

**RUS**

**МОНТАЖ НИЖНЕГО И ВЕРХНЕГО КРОНШТЕЙНА И ДУШЕВОЙ ГОЛОВКИ**

См. рис. 3.1-3.6

- ➔ Вставьте патрубок верхнего кронштейна душа (19) с уплотнениями o-ring в нижний кронштейн душа (15). Отрегулируйте установку элементов (19) и (15) в нужном положении и затяните болты (18) с помощью шестигранного ключа (B). Установите в нужном положении крепежный элемент (22).
- ➔ На соединитель (24) наденьте монтажный держатель (27). Нижний конец кронштейна душа (15) наденьте на патрубок с уплотнением o-ring (7) на корпусе душевого крана (1A).
- ➔ Установите в нужном положении на стене монтажный держатель (27) (в соотв. с рис. 3.3) и разметьте 2 пункта под монтажные кольшики. Извлеките из патрубка (7) корпуса душа кронштейн душа и отложите сбоку, снимите с соединителя (24) монтажный держатель (27).
- ➔ Высверлите 2 отверстия 6 мм (в соотв. с рис. 3.3), вставьте в отверстия распорные кольшики (29), с помощью монтажных болтов (30) прикрепите монтажный держатель (27) к стене.
- ➔ Наденьте декоративный элемент (25) с уплотнительной прокладкой (26) на соединитель (24). Нижний конец кронштейна душа (15) наденьте на патрубок с уплотнением o-ring (7) на корпусе душевого крана (1A), соединитель (24) вставьте в монтажный держатель (27). Отрегулируйте установку комплекта кронштейна душа в нужном положении, а затем затяните болты (18) и (28) с помощью шестигранного ключа (B). Наденьте декоративный элемент (25) с уплотнением (26) на монтажный держатель (27). Передвиньте его вплоть до полностью отделанной поверхности стены.
- ➔ На подсоединение (21) в верхнем кронштейне душа (19) навинтите гайку душевой головки (32). Обращайте внимание на правильное положение плоской уплотнительной прокладки (31) в гайке головки (32).

**INSTALACIÓN DE LOS BRAZOS INFERIOR, SUPERIOR Y EL CABEZAL DE DUCHA**

Ver fig. 3.1-3.6

- ➔ Meta el racor con las juntas tóricas del brazo superior de ducha (19) en el brazo inferior de ducha (15). Coloque las piezas (19) y (15) en la posición adecuada y enrosque los tornillos (18) usando la llave allen (B). Coloque en la posición adecuada el elemento de sujeción (22).
- ➔ En la pieza de unión (24) meta el mango de instalación (27). El extremo inferior del brazo de ducha (15) meta en el racor con la junta tórica (7) del cuerpo ducha (1A).
- ➔ Coloque el mango de instalación (27) en la posición adecuada en la pared (ver la fig. 3.3) y marque 2 puntos para pasadores. Quite del racor (7) del cuerpo de ducha el brazo completo y póngalo a lado, quite de la pieza de unión (24) el mango de instalación (27).
- ➔ Taladre 2 agujeros Ø6 mm (ver la fig. 3.3), meta dentro los pasadores (29), sujete el mango de instalación (27) en la pared usando los tornillos (30).
- ➔ En la pieza de unión (24) meta la roseta (25) con la junta (26). El extremo inferior del brazo de ducha (15) meta en el racor con la junta tórica (7) del cuerpo de ducha (1A), meta la pieza de unión (24) en el mango de instalación (27). Coloque el brazo completo de ducha en la posición adecuada, luego enrosque los tornillos (18) y (28) usando la llave allen (B). Meta la roseta (25) con la junta (26) en el mango de instalación (27). Apriétela contra la superficie de la pared.
- ➔ En el racor (21) en el brazo superior de la ducha (19) enrosque la tuerca del cabezal de ducha (32). Fijese en la posición adecuada de la junta plana (31) en la tuerca del cabezal (32).

**E**

**MONTAŻ RAMIENIA DOLNEGO, GÓRNEGO I GŁOWICY NATRYSKU**

Zob. rys. 3.1-3.6

- ➔ Wsuń króciec z o-ringami górnego ramienia natrysku (19) do dolnego ramienia natrysku (15). Ustaw części (19) i (15) we właściwej pozycji i dokręć wkręty (18) kluczykiem imbusowym (B). Ustaw we właściwej pozycji element mocujący (22).
- ➔ Na łącznik (24) nasuń uchwyt montażowy (27). Dolną końcówkę ramienia natrysku (15) nasuń na króciec z o-ringiem (7) korpusu natrysku (1A).
- ➔ Ustaw we właściwej pozycji na ścianie uchwyt montażowy (27) (zgodnie z rys. 3.3) i odznacz 2 punkty pod kolki montażowe. Wsuń z krócca (7) korpusu natrysku kompletne ramię natrysku i odłóż je na bok, zsuń z łącznika (24) uchwyt montażowy (27).
- ➔ Wywierć 2 otwory Ø6 mm (zgodnie z rys. 3.3), włóż kolki rozporowe (29) do otworów, przymocuj uchwyt montażowy (27) do ściany wkrętami (30).
- ➔ Na łącznik (24) nałóż rozetę (25) z uszczelką (26). Dolną końcówkę ramienia natrysku (15) nasuń na króciec z o-ringiem (7) korpusu natrysku (1A), łącznik (24) wsuń w uchwyt montażowy (27). Ustaw kompletne ramię natrysku we właściwej pozycji, następnie dokręć wkręty (18) i (28) kluczem imbusowym (B). Nasuń rozetę (25) z uszczelką (26) na uchwyt montażowy (27). Dosuń ją do powierzchni ściany wykończeniowej.
- ➔ Na przyłączy (21) w górnym ramieniu natrysku (19) nakręć nakrętkę głowicy natryskowej (32). Zwróć uwagę na poprawne ułożenie uszczelki płaskiej (31) w nakrętce głowicy (32).

**PL**

**GB**

**SHOWER SET WITH A HOLDER**

See fig. 4

- ➔ Drill two Ø6 mm holes to the right of the shower mixing tap at the proper height and insert wall plugs (36).
- ➔ Screw the fixing sleeves (35) to the wall using screws (37).
- ➔ Slide the point holder (33) onto the fixing sleeves. Set the element in the correct position and screw in the fixing screw (34) from the bottom using a hexagon key (B).
- ➔ Screw the shower hose nut (40) onto the connector (17) in the lower shower arm (15). Screw the second conic shower hose nut onto the handset connector pipe (38). Remember to fit the flat gaskets (39) inside the both nuts of shower hose.
- ➔ Place the handset (38) inside the mounting holder (33).

**MONTAGE DES DUSCHSATZES MIT DEM PUNKTHALTER**

Siehe Zeichnung 4

- ➔ Rechts von der Duschbatterie, in entsprechender Höhe, 2 Öffnungen Ø6 mm bohren und die Spreizdübel (36) in diese einlegen.
- ➔ Die Montagehülsen (35) mittels Schrauben (37) an die Wand festschrauben.
- ➔ Auf die Montagehülsen den Punkthalter (33) aufschieben. Den Halter in richtiger Lage positionieren und die Befestigungsschraube (34) mittels Innensechskantschlüssel (B) festdrehen.
- ➔ Die Mutter des Duschschlauches (40) auf den Anschluss (17) im unteren Duscharm (15) aufdrehen. Die zweite Kegelmutter des Duschschlauches auf den Stützen des Handduschkopfes (38) aufdrehen. Vergessen Sie nicht, die Flachdichtungen (39) in beide Muttern des Duschschlauches einzusetzen.
- ➔ Den Duschkopf (38) im Punkthalter (33) anbringen.

**D**

**F**

**MONTAGE DU KIT DE DOUCHE AVEC SON POINT DE FIXATION**

Voire la figure 4

- ➔ Percez deux trous de Ø6 mm à la bonne hauteur du côté droit du robinet de la colonne de douche. Mettez dedans les chevilles expansibles (36).
- ➔ Vissez les manchons de montage (35) au mur à l'aide de vis (37).
- ➔ Enfilez le support de fixation de la douche (33) sur les manchons de montage. Placez-le dans la position désirée et vissez en serrant la vis de fixation (34) par en-dessous en vous servant d'une clef Allen (B).
- ➔ Vissez l'écrou du tuyau de douche (40) sur le raccord (17) du bras inférieur de la douche (15). Vissez le second écrou conique du tuyau de la douche sur le manchon du pommeau de douche (téléphone) (38). N'oubliez de placer des joints plats (39) à l'intérieur des deux écrous du tuyau de douche.
- ➔ Placez le pommeau de douche (38) sur le support de fixation de la douche (33).

**МОНТАЖ ДУШЕВОГО КОМПЛЕКТА С НАСТЕННЫМ ДЕРЖАТЕЛЕМ**

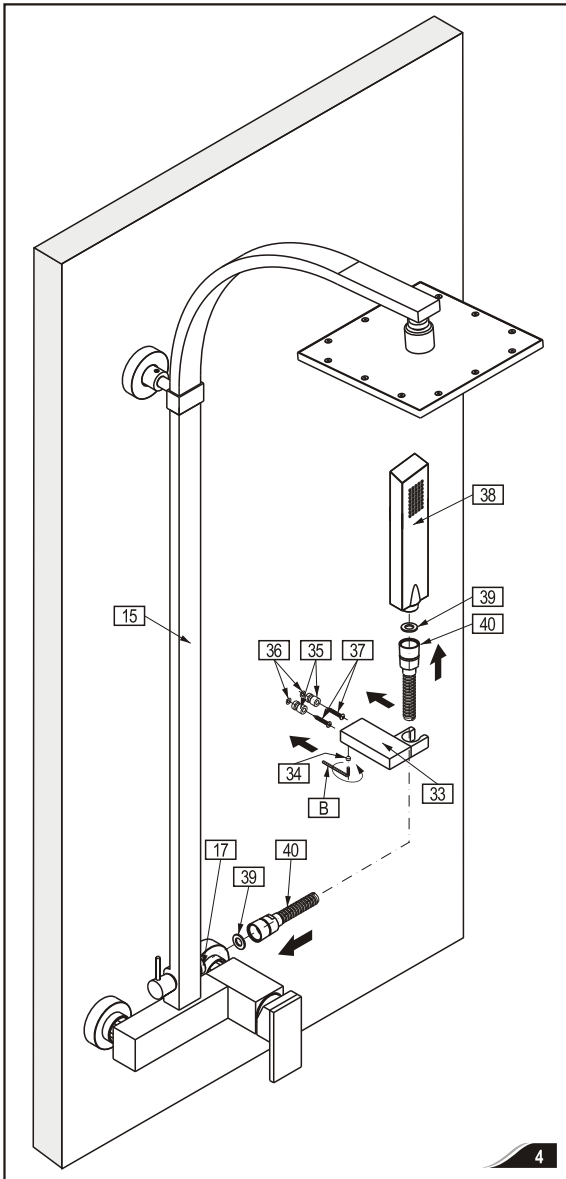
См. рис. 4

- ➔ С правой стороны душевого смесителя, на нужной высоте необходимо высверлить 2 отверстия Ø6мм и вставить в них распорные кольшики (36).
- ➔ С помощью болтов (37) привинтите к стене монтажные втулки (35).
- ➔ На монтажные втулки наденьте настенный держатель (33). Отрегулируйте его положение и снизу привинтите крепежным болтом (34) с помощью шестигранного ключа (B).
- ➔ Навинтите гайку душевого шланга (40) на присоединение (17) в нижнем кронштейне душа (15). Вторую конусную гайку на душевом шланге навинтите на конец ручной душа (38). Не забудьте проложить плоские уплотнительные прокладки (39) в обеих гайках душевого шланга.
- ➔ Поместите ручной душ (38) в настенный держатель (33).

**RUS**



**DUSCHSATZ  
KIT DE DOUCHE  
КОМПЛЕКТ ДЛЯ ДУША  
CONJUNTO DE DUCHA  
ZESTAW NATRYSKOWY**



**INSTALACIÓN DEL JUEGO DUCHA CON EL MANGO**

Ver fig. 4

- ➔ Por el lado derecho de la ducha taladre 2 huecos Ø6 mm en la altura correspondiente y coloque dentro los pasadores (36).
- ➔ Enrosque los casquillos de instalación (35) mediante tornillos (37) en la pared.
- ➔ En los casquillos de instalación meta el mango (33). Colóquelo en la posición adecuada y desde abajo, enrosque el tornillo de sujeción (34) usando la llave allén (B).
- ➔ Enrosque la tuerca del manguito de ducha (40) en el racor (17) en el brazo interior de la ducha (15). La otra tuerca cónica del manguito enrosque en el racor del auricular de ducha (38). Recuerde poner las juntas planas (39) en ambas tuercas del manguito.
- ➔ Coloque el auricular de ducha (38) en el mango (33).

E

**MONTAŻ ZESTAWU NATRYSKOWEGO Z UCHWYTM PUNKTOWYM**

Zob. rys. 4

- ➔ Po prawej stronie baterii natryskowej wywierć 2 otwory Ø6 mm na odpowiedniej wysokości i włóż w nie kołki rozporowe (36).
- ➔ Przykręć tulejki montażowe (35) wkrętami (37) do ściany.
- ➔ Na tulejki montażowe nasuń uchwyt punktowy (33). Ustaw go we właściwej pozycji i od spodu uchwytu dokręć wkręt mocujący (34) kluczykiem imbusowym (B).
- ➔ Nakręć nakrętkę węza natryskowego (40) na przyłączy (17) w ramieniu dolnym natrysku (15). Drugą nakrętkę stożkową węza natrysku nakręć na króciec słuchawki natryskowej (38). Pamiętaj o założeniu uszczelkek płaskich (39) do obydwu nakrętek węza natrysku.
- ➔ Umieść słuchawkę natryskową (38) w uchwycie punktowym (33).

PL

**OPERATION**

See fig. 5

- ➔ Lifting the lever will turn on the water and increase the flow (max. by 25°). Lowering the handle reduces and then turns off the water flow.
- ➔ The temperature can be increased by moving the lever to the left, and reduced by moving it to the right. The extreme left position of the holder gives hot water only, while the extreme right position gives cold water only.
- ➔ The selection valve is used to select either the main shower head or the handset. Move the handle to the right to use the main shower head and move the handle to the left to use the shower handset.

GB

**BEDIENUNGSABLAUF**

Siehe Zeichnung 5

- ➔ Das Öffnen des Wasserauslaufs und die stufenlose Einstellung des auslaufenden Wassers erfolgen mittels Stellung des Griffes nach oben (um max. 25°). Die Senkung des Griffes schließt den Wasserstrom ab.
- ➔ Durch Drehen des Griffs nach links wird die Wassertemperatur erhöht; durch Drehen des Griffs nach rechts wird die Wassertemperatur gesenkt. Die linke Endstellung des Griffes verursacht den Austritt von ausschließlich heißem Wasser, die rechte Endstellung von ausschließlich kaltem Wasser.
- ➔ Der Brauseumschalter dient zur Auswahl der Arbeitsmodi: das Stellen des Hebels nach rechts verursacht einen Wasserstrom direkt aus der Überkopfbrause, das Stellen des Hebels nach links verursacht einen Wasserstrom aus dem Handduschkopf.

D

**MODE D'EMPLOI**

Voire la figure 5

- ➔ Pour ouvrir l'arrivée d'eau et pour régler son débit, vous inclinerez la poignée du robinet vers le haut (sous un angle maximum de 25°). L'abaissement de cette poignée coupera l'arrivée d'eau.
- ➔ Pour augmenter la température de l'eau, vous tournerez la poignée du robinet vers la gauche ; de la même façon, pour faire baisser la température de l'eau, vous tournerez la poignée vers la droite. Si vous tournez la poignée du robinet jusqu'au bout vers la gauche, seule de l'eau chaude sortira de la douche. Si, au contraire, vous la tournez jusqu'au bout vers la droite, seule de l'eau froide s'écoulera.
- ➔ Le robinet-commutateur sert à sélectionner le mode de fonctionnement de la douche: en tournant le levier vers la droite, on actionne la sortie de l'eau de la tête de douche; en le tournant vers la gauche, l'eau sort du pommeau de douche.

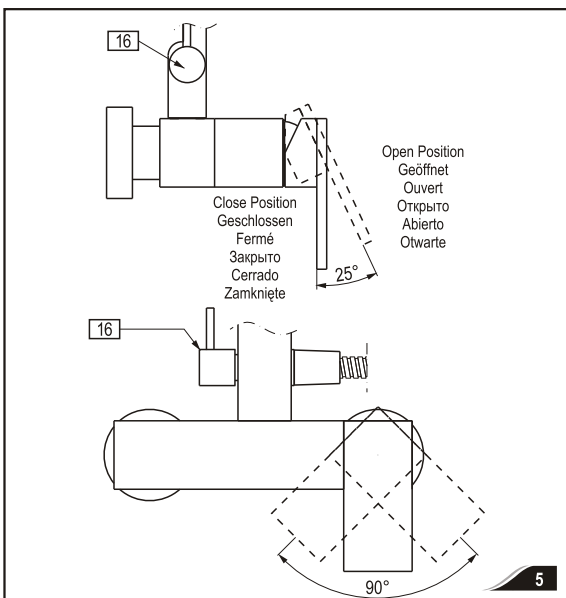
F

**ОБСЛУЖИВАНИЕ**

См. рис. 5

- ➔ Поддача воды и плавное регулирование интенсивности струи осуществляется путем отклонения рукоятки крана вверх (макс. на 25°). Опуская рукоятку, закрываем подачу воды.
- ➔ Температуру воды увеличиваем, поворачивая рукоятку крана влево, а уменьшаем - поворачивая вправо. В крайнем левом положении течет только горячая вода, в крайнем правом - только холодная.
- ➔ Переключающий клапан предназначен для выбора режима работы: поворотом рукоятки крана вправо направляем струю воды в душевую головку, поворачивая влево, направляем струю воды в ручной душ.

RUS



**MANEJO**

Ver fig. 5

- ➔ Abrir la salida del agua y el ajuste de su chorro se realiza tras mover el mando hacia arriba (por el ángulo máx. de 25°). Bajar el mando causa el cierre de la salida del agua.
- ➔ Aumentar la temperatura se realiza tras mover el mando hacia izquierda, reducir la temperatura, hacia derecha. La posición extrema izquierda nos da sólo el agua caliente, la posición extrema derecha, sólo el agua fría.
- ➔ La válvula de conmutación sirve para escoger el modo de trabajo: girar la palanca hacia derecha causa la salida del agua a través del cabezal de ducha, girar la palanca hacia izquierda, a través del auricular de ducha.

E

**DUSCHSATZ  
KIT DE DOUCHE  
КОМПЛЕКТ ДЛЯ ДУША  
CONJUNTO DE DUCHA  
ZESTAW NATRYSKOWY**

**OBSŁUGA**

Zob. rys. 5

- Otwarcie wypływu wody oraz płynna regulacja jej wydatku następuje w wyniku wychylenia uchwyty do góry (o max kąt 25). Opuszczenie uchwyty powoduje zamknięcie wypływu wody.
- Zwiększenie temperatury wody następuje przez obrót uchwyty w lewo, a zmniejszenie przez obrót uchwyty w prawo. Skrajne lewe położenie uchwyty daje wypływ tylko wody gorącej, skrajne prawe wypływ tylko wody zimnej.
- Zawór przełączający jest przeznaczony do wyboru trybu pracy: obrót dźwigni w prawo powoduje wypływ wody przez głowicę natrysku, obrót dźwigni w lewo powoduje wypływ wody przez słuchawkę natryskową.

**MAINTENANCE**

- Clean water guarantees that a mixer equipped with ceramic flow regulators will work correctly, i.e. the water should not contain any impurities such as sand, boiler scale etc. Because of this, the pipe system should be equipped with sieve filters or, if there is no such possibility, with individual cut-off valves with filters designed for such mixers.
- In the event of increased steering resistance, greater pressure should not be exerted on the handle, as this may cause damage to the flow regulator. In such a situation, the regulator should be removed and cleaned of the dirt and impurities which have accumulated on it.
- The seals should be maintained with vaseline or silicon oil.
- **Cleaning the outer coating:**
- dirt or stains on the external surfaces of the mixer resulting from scale deposits should be removed by washing the unit with soapy water only. Scale deposits should be dissolved with vinegar then the surface rinsed with clean water and rubbed dry with a soft cloth,
- under no circumstances should the surface of the mixer be cleaned with coarse cloths or cleaning agents containing abrasive materials or acids, plastic or lacquered parts must not be cleaned with chemicals containing alcohol, disinfectants or solvents.
- Plastic or lacquered parts must not be cleaned with chemicals containing alcohol, disinfectants or solvents.
- **Regularly wipe the lower part of the rainshower head thoroughly (with your palm or a soft cloth), once every 1-2 months, in order to remove any dirt from the nozzles.** Failing to do so may result in damage to the casing of the rain shower head.

**WARTUNG**

- Eine Garantie für richtige Funktion von Batterien mit keramischen Durchflussregler ist sauberes Wasser, das heißt Wasser ohne solche Verunreinigungen, wie: Sand, Kesselstein, usw. Deswegen wird die Ausrüstung der Wasserleitungsanlage mit Gitterfilter gefordert, und wenn solche Filter nicht vorhanden sind, soll es möglich sein, die für Batterien bestimmte Absperrventile mit Filter zu montieren.
- Bei vergrößertem Einstellungswiderstand soll man auf den Heben keinen größeren Druck ausüben, da es eine Beschädigung des Durchflussreglers verursachen kann. Wenn es so ist, soll man den Regler ausmontieren und die auf dem Regler gesammelten Verunreinigungen entfernen.
- Die Dichtungen sollen mit Vaseline oder Silikonöl gewartet werden.
- **Reinigung der äußeren Oberflächen:**
- den Schmutz oder die Flecke, entstanden infolge von Steinablagerungen auf den äußeren Batterieoberflächen, durch Abspülen mit Seifwasser entfernen, den Stein mit Essig lösen, danach die Oberfläche mit sauberem Wasser abspülen und mit weichem Lappen trocknen.
- Auf keinem Fall die Batterieoberfläche mit rauen Lappen oder mit scheuermittel- oder säurehaltigen Reinigungsmitteln reinigen
- Für die Reinigung der Kunststoffteile oder lackierten Teile kann man keine alkoholhaltige Mittel, Desinfektions- oder Lösungsmitteln verwenden.
- **Die Kopfbrause muss regelmäßig (einmal im Monat bzw. in 2 Monaten) und gründlich von der Unterseite abgewischt werden (mit der Hand oder einem weichen Tuch), um Verunreinigungen zu entfernen, die sich in den Strahlröhren ansammeln.** Das Unterlassen dieser Tätigkeit kann zur Beschädigung der Strahlscheibe führen.

**ENTRETIEN**

- La garantie du fonctionnement correct de la robinetterie équipée en régulateurs de flux céramiques est l'eau propre, c'est-à-dire une eau qui ne contient pas de polluants tels que: sable, tartre, etc. Pour cette raison, il est exigé d'équiper les installations d'eau en crépines et, en cas d'absence d'une telle possibilité, en vannes d'arrêt individuelles avec un filtre destiné à la robinetterie.
- En cas de résistance accrue de la commande, il est interdit d'exercer un plus grand appui sur le levier car cela peut provoquer l'endommagement du régulateur de flux. Dans ce cas, il faut démonter le régulateur et enlever les polluants qui s'y sont rassemblés.
- Entretenir les joints d'étanchéité avec de la vaseline ou de l'huile de moteur.
- **Nettoyage des couches externes:**
- éliminer les salissures ou les taches apparues suite au dépôt du tartre sur les surfaces externes de la robinetterie en la lavant uniquement avec de l'eau et du savon ; pour dissoudre le tartre, utiliser du vinaigre, rincer ensuite la surface avec de l'eau propre et essuyer avec un chiffon sec et doux,
- en aucun cas, il ne faut nettoyer la surface de la robinetterie avec des chiffons rugueux ou des produits de nettoyage contenant des matériaux abrasifs et des acides,
- il est interdit d'utiliser, pour le nettoyage des parties réalisées en matière plastique et vernies, des produits contenant de l'alcool, des substances de désinfection ou des dissolvants.
- **Périodiquement (tous les 1-2 mois), essayez soigneusement le fond du pommeau de douche (à la main ou avec un chiffon doux) pour éliminer la saleté accumulée dans les buses.** Le manquement à cette opération peut conduire à l'endommagement du revêtement extérieur du pommeau de douche.

**КОНСЕРВИРОВАНИЕ**

- Гарантией правильной работы смесителей, оснащенных керамическими регуляторами протекания, является чистая вода, т.е. которая не содержит таких загрязнений, как : песок, накипь, и т.п. В связи с вышесказанным, требуется оснащение водопроводной системы сетчатыми фильтрами, а если это невозможно, индивидуальными запорными клапанами с фильтром, предназначенными для смесителей.
- В случае повышенного сопротивления при регулировании запрещается увеличивать силу нажима на рычаг, т.к. это может привести к повреждению регулятора протекания. В этой ситуации необходимо демонтировать регулятор и очистить его от загрязнений.
- Уплотнения консервировать вазелином или силиконовым маслом.
- **Очистка наружных поверхностей:**
- загрязнение или пятна, возникшие в результате оседания камня на внешних поверхностях смесителя, смывать исключительно водой с мылом, для растворения камня применять уксус, затем промыть поверхность чистой водой и досуха вытереть мягкой тряпочкой,
- ни в каком случае нельзя чистить поверхность смесителя шероховатыми тряпочками или чистящими средствами с содержанием абразивных компонентов и кислот,
- для чистки элементов, выполненных из пластмассы или лакированных, запрещается использовать средства, содержащие алкоголь, дезинфицирующие средства или растворители.
- **Периодически (один раз в 1-2 месяца) следует тщательно протереть дождеватель снизу (рукой или мягкой тряпкой) с целью устранения загрязнений, скопившихся в соплах.** Невыполнение этой операции может привести к повреждению кожуха дождевателя.

**CONSERVACIÓN**

- Para el buen funcionamiento de las baterías equipadas en reguladores cerámicos del flujo es necesaria el agua limpia, que quiere decir el agua sin tales basuras como la arena, la piedra de caldera etc. Por eso es imprescindible equipar la instalación de cañerías en filtros de tela metálica, y en caso de la falta de tales posibilidades, en válvulas particulares cortadoras con el filtro adecuadas para la batería.
- En caso de una resistencia aumentada del mando no se puede ejercer una presión mayor en la palanca porque esto puede provocar una avería del regulador de flujo. En este caso hay que desmontar el regulador y quitar toda la basura agrupada.
- Conservar las empaquetaduras con la vaselina o el aceite de silicona.
- **Limpieza de las superficies exteriores:**
- la suciedad o las manchas que se produjeron a causa de depositar el sarro en las superficies exteriores de la batería hay que quitarlas lavando la batería sólo con el agua y el jabón, para diluir el sarro use vinagre, después enjuague la superficie con el agua limpia y séquela con un trapo suave,
- en cualquier caso no se puede limpiar la superficie de la batería con trapos ásperos o medios de limpieza que contienen abrasivos y ácidos,
- para limpiar las partes hechas de materias plásticas y barnizadas no se puede usar medios que contienen alcohol, sustancias desinfectante o disolventes.
- **Periódicamente (1-2 veces al mes), limpie la parte inferior del rociador de ducha (con la mano o con un paño suave) para eliminar la suciedad acumulada en las boquillas.** La falta de limpieza periódica puede provocar el deterioro de su superficie.

**KONSERWACJA**

- Gwarancją prawidłowego działania baterii wyposażonych w ceramiczne regulatory przepływu jest czysta woda, to znaczy nie zawierająca takich zanieczyszczeń, jak: piasek, kamień kotłowy itp. W związku z powyższym wymagane jest wyposażenie instalacji wodociągowej w filtry siatkowe, a w przypadku braku takich możliwości w indywidualne zawory odcinające z filtrem przeznaczone do baterii.
- W przypadku zwiększonego oporu sterowania nie wolno wywierać większego nacisku na dźwignię, gdyż może to spowodować uszkodzenie regulatora przepływu. W takiej sytuacji należy wymontować regulator i usunąć zgromadzone w nim zanieczyszczenia.
- Uszczelki konserwować wazeliną lub olejem silikonowym.
- **Czyszczenie powłok zewnętrznych:**
- brud lub plamy, powstałe w wyniku osadzania się kamienia na powierzchniach zewnętrznych baterii, usuwać przemywając baterię wyłącznie wodą z mydłem, do rozpuszczania kamienia użyć octu, następnie przepłukać powierzchnię czystą wodą i wytrzeć do sucha miękką szmatką,
- w żadnym przypadku nie wolno czyścić powierzchni baterii chropowatymi ściereczkami lub środkami czyszczącymi zawierającymi materiały ściernie i kwasy,
- do czyszczenia części wykonanych z tworzywa sztucznego i lakierowanych nie wolno używać środków zawierających alkohol, substancje dezynfekujące lub rozpuszczalniki.
- **Okresowo (raz na 1-2 miesiące) należy dokładnie przetrzeć od spodu deszczownicę (dłonią lub miękką szmatką) w celu usunięcia zanieczyszczeń zgromadzonych w dyszach.** Nie wykonywanie tej czynności może doprowadzić do uszkodzenia płaszcza deszczownicy.

**DUSCHSATZ  
KIT DE DOUCHE  
КОМПЛЕКТ ДЛЯ ДУША  
CONJUNTO DE DUCHA  
ZESTAW NATRYSKOWY**

<p>⇒ <b>GUARANTEE:</b> The guarantee conditions are contained on a separate sheet.</p> <p>⇒ <b>IN THE EVENT OF A PROBLEM:</b> e-mail: <a href="mailto:graff@graff-mixers.com">graff@graff-mixers.com</a></p>	<b>GB</b>	<p>⇒ <b>GARANTIE:</b> Die Gewährleistungsbedingungen sind auf dem separaten Blatt.</p> <p>⇒ <b>SOLLTEN PROBLEME AUFTRETEN</b> wenden Sie sich an uns e-mail: <a href="mailto:graff@graff-mixers.com">graff@graff-mixers.com</a></p>	<b>D</b>
<p>⇒ <b>GARANTIE:</b> Les conditions de garantie se trouvent dans une feuille séparée.</p> <p>⇒ <b>EN CAS DE PROBLEME:</b> e-mail: <a href="mailto:graff@graff-mixers.com">graff@graff-mixers.com</a></p>	<b>F</b>	<p>⇒ <b>ГАРАНТИЯ:</b> Гарантийные условия на отдельном листе.</p> <p>⇒ <b>ЕСЛИ ВОЗНИКНЕТ ПРОБЛЕМА:</b> e-mail: <a href="mailto:graff@graff-mixers.com">graff@graff-mixers.com</a></p>	<b>RUS</b>
<p>⇒ <b>GARANTÍA:</b> Las condiciones de la garantía se encuentran en otra hoja.</p> <p>⇒ <b>EN CASO DE PROBLEMAS:</b> e-mail: <a href="mailto:graff@graff-mixers.com">graff@graff-mixers.com</a></p>	<b>E</b>	<p>⇒ <b>GWARANCJA:</b> Warunki gwarancji są zawarte na osobnej kartce.</p> <p>⇒ <b>GDY POJAWI SIĘ PROBLEM:</b> e-mail: <a href="mailto:graff@graff-mixers.com">graff@graff-mixers.com</a></p>	<b>PL</b>