



TSB50-34



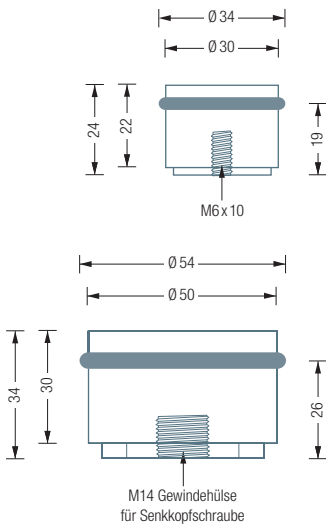
TSB50-34



TSB30-24

Verschraubung notwendig,
inklusive Montagematerial
Individuelle Ausführung
in Höhe und Gewicht auf Anfrage

TÜRSTOPPER | ZUR BODENMONTAGE



TSB30-24

Türstopper mit O-Ring* zur Bodenmontage mittels M6 Stockschraube. Edelstahl massiv, aus einem Stück feingedreht. Ø 30 / 34 mm, Höhe 24 mm.

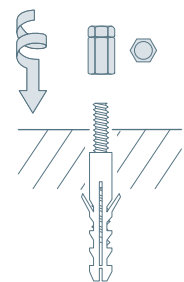
TSB50-34

Türstopper mit O-Ring* und ringförmiger Basis, für eine bessere Auflage bei unebenen Böden oder Fliesenböden. Bodenmontage mittels M14 Gewindehülse und 6 mm Senkkopfschraube. Edelstahl massiv, aus einem Stück feingedreht. Ø 50 / 54 mm, Höhe 34 mm.

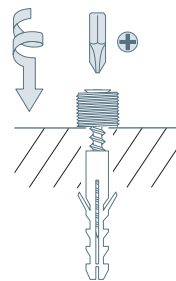
Auch erhältlich als:

TSB50-65 – Höhe 65 mm.

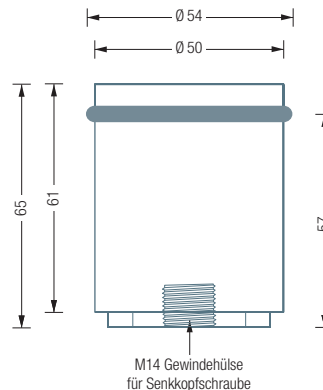
TSB30-24 Bodenmontage:



TSB50-34 / -65 Bodenmontage:



TSB50-65 Seitenansicht:



*Material: Viton®. Hohe chemische und thermische Beständigkeit.
Hergestellt aus Fluor und Kautschuk. ISO-Kurzbezeichnung: FKM, DIN-Kurzbezeichnung: FPM.